

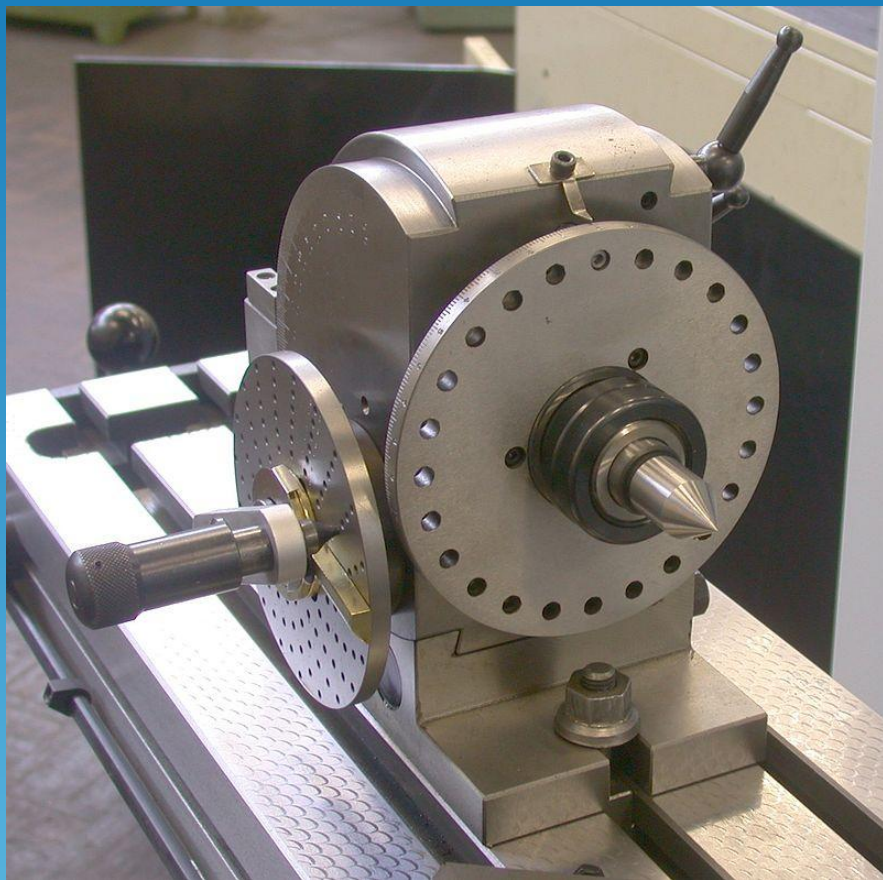
Делительные головки

Выполнил:

студент группы НЛ-21

Палкин Павел

Делительная головка — горизонтальное станочное приспособление, является важной принадлежностью фрезерных станков.



Применяется для периодического поворота заготовки (деление) на равные или неравные углы, например при нарезании зубьев.

Виды делительных ГОЛОВОК



Простые

Оптические
(для особо точных работ)

Универсальные

Методы деления

1. Простое деление



2. Непосредственное деление



3. Комбинированное деление



4. Дифференциальное деление



5. Непрерывное деление



Тыкнув по значку  вы переместитесь на нужный вам слайд

Простое Деление

Метод деления, при котором отсчет производится по неподвижному Диску, а деление производится рукояткой, связанной с шпинделем Делительной головки через червячную передачу.

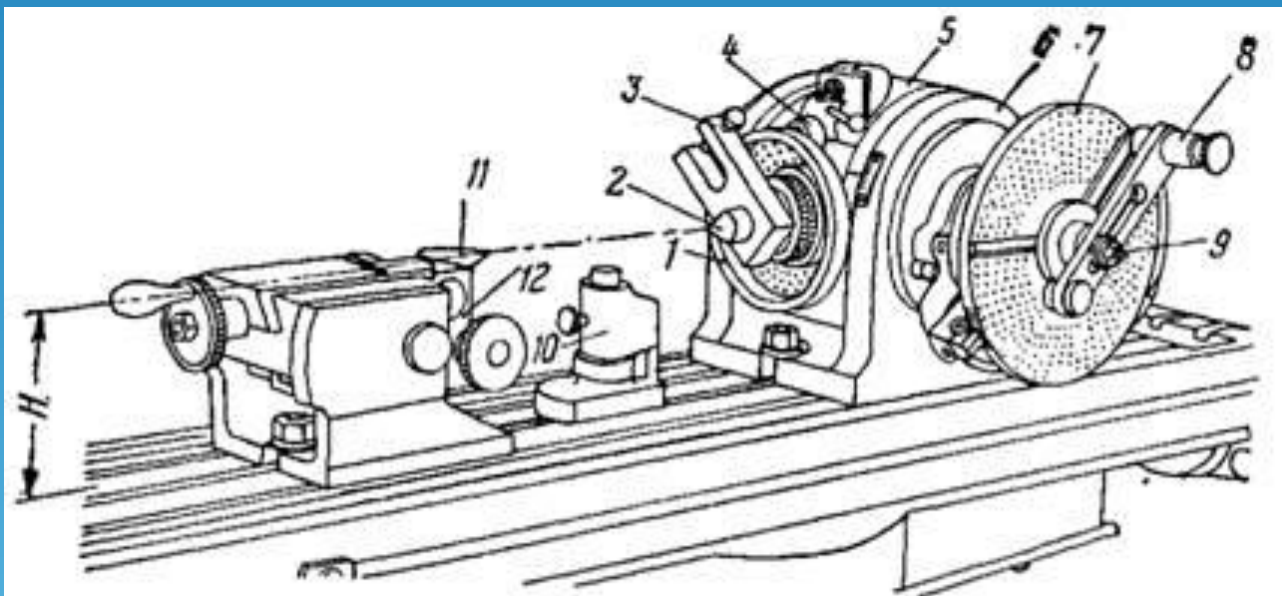


Рис 151. Универсальная делительная головка:

1 — лобовой делительный диск; 2 — передний центр; 3 — поводок; 4 — фиксатор; 5 — поворотная колодка; 6 — корпус головки; 7 — боковой делительный диск; 8 — рукоятка; 9 — гайка для закрепления рукоятки; 10 — дократик; 11 — задний центр; 12 — колодка задней бабки

Непосредственное Деление

Непосредственное деление производится поворотом заготовки делительным диском без промежуточного механизма.

Непосредственное деление осуществляется на упрощенных и оптических делительных головках, а также лобовым делительным диском на универсальных делительных головках.



Комбинированное деление

При комбинированном делении поворот головки складывается из поворота рукоятки головки относительно неподвижного делительного диска и поворота самого диска вместе с рукояткой относительно штифта заднего фиксатора на универсальной делительной головке.



Дифференциальное деление

Метод деления, при котором требуемый поворот шпинделя делительной головки получается как совокупность двух поворотов — поворота рукоятки относительно делительного диска и поворота самого диска, принудительно от шпинделя через систему зубчатых колес.

Делительные головки снабжаются комплектом зубчатых колес.



Непрерывное деление

Непрерывное деление используется при фрезеровании винтовых и спиральных канавок.

Осуществляется на универсальных или оптических делительных головках с кинематической связью шпинделя головки и винта продольной подачи фрезерного стола.



Формула для наладки Делительной головки

$$n = \frac{N}{Z}$$

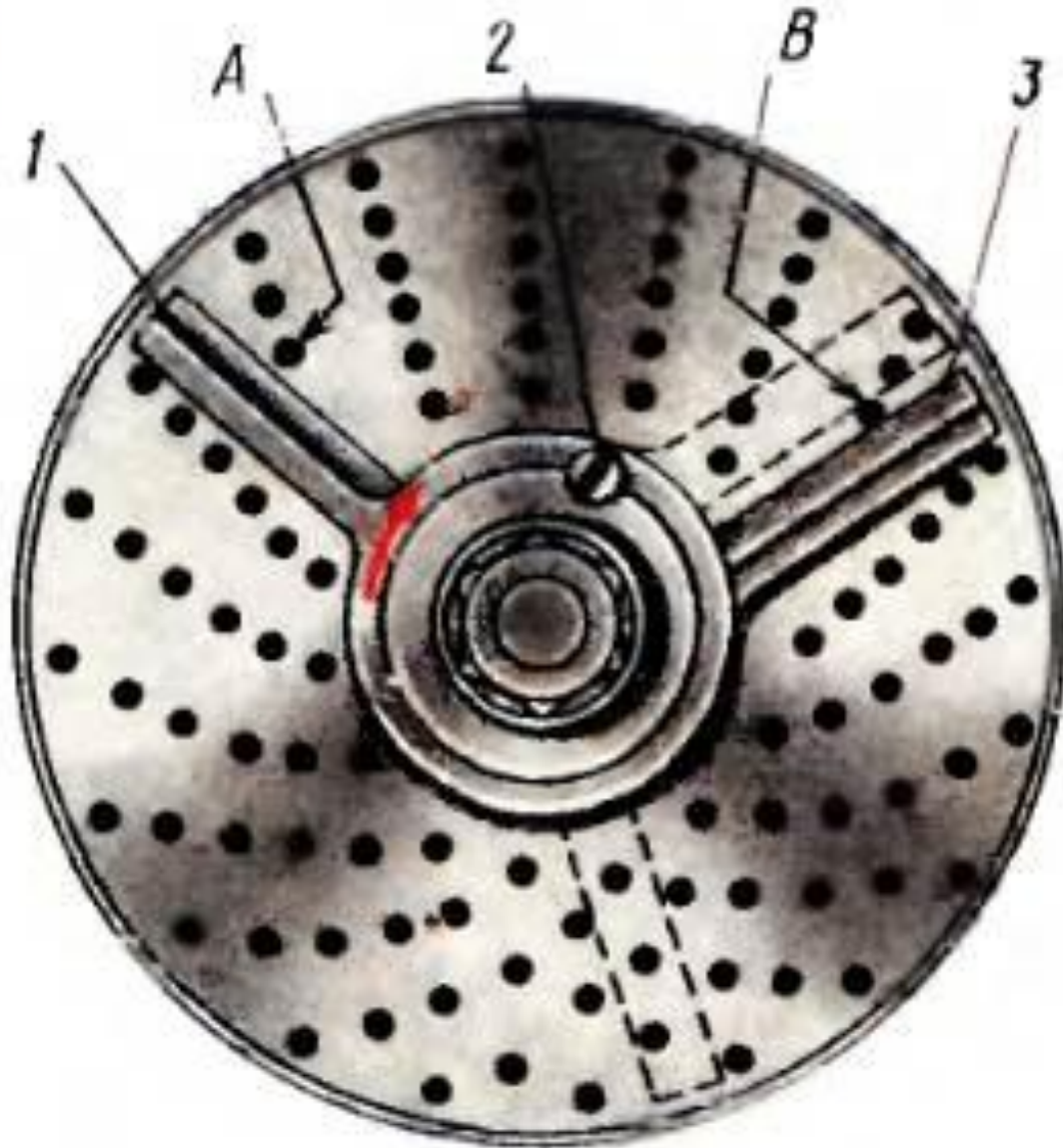
Z- Количество частей на которое мы делим

N- Характеристика делительной головки

(чаще всего 40)

Таблица делений При простом Делении

Число частей, на которое требуется разделить деталь	Число полных оборотов рукоятки	Число отверстий, отсчитываемых сектором на окружности делительного диска	Число отверстий на выбранной окружности делительного диска	Число частей, на которое требуется разделить деталь	Число полных оборотов рукоятки	Число отверстий, отсчитываемых сектором на окружности делительного диска	Число отверстий на выбранной окружности делительного диска
2	20	-	-	23	1	17	23
3	13	11	33	24	1	22	33
4	13	10	30	25	1	20	30
5	13	13	39	26	1	26	39
6	10	-	-	27	1	18	30
7	8	-	-	28	1	21	39
8	6	22	33	29	1	26	54
9	6	20	30	30	1	21	49
10	6	26	39	31	1	9	21
11	5	35	49	32	1	11	29
12	5	15	21	33	1	11	33
13	5	-	-	34	1	10	30
14	4	24	54	35	1	13	39
15	4	-	-	36	1	9	31
	3	21	33	37	1	4	16
	3	13	39	38	1	7	33
16	3	10	30	39	1	3	17
17	3	3	39	40	1	7	49
18	2	42	49	41	1	3	21
19	2	18	21	42	1	6	54
20	2	22	33		1	3	37
21	2	20	30		1	1	19
22	2	26	39		1	1	39
	2	8	16		1	-	-
	2	15	30		-	40	41
	2	27	54		-	20	21
	2	6	17				
	2	12	54				
	2	2	19				
	2	-	-				
	1	19	2				
	1	27	33				



ДИСК

Делительной
ГОЛОВКИ

Сектор диска для простого и дифференциального деления делительных головок УДГ-D-250 и УДГ-D-320

Вопросы

1. Для чего служит делительная головка?
2. Сколько видов делительных головок вы знаете?
3. Назовите все виды деления.
4. Назовите формулу для наладки делительной головки ($n=...$)
5. При каком делении головку снабжают комплектом зубчатых колёс?

[Вернуться на первый слайд?](#)