

Машины переменного тока

синхронны

асинхронны

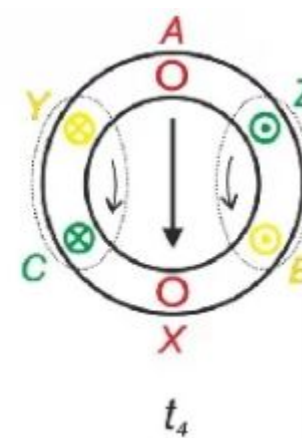
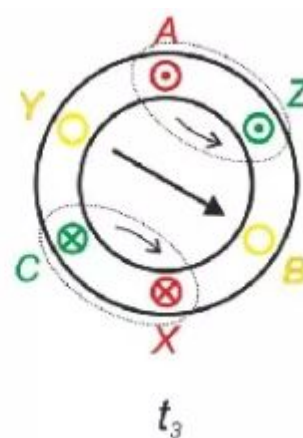
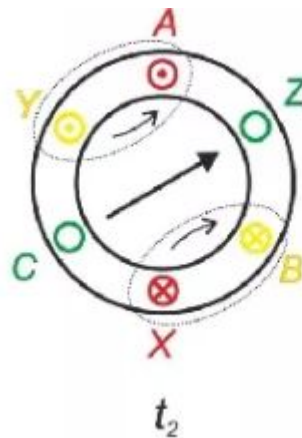
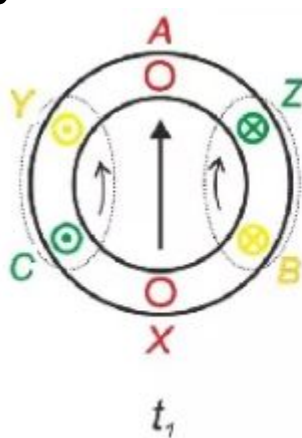
коллекторны

е

е

е

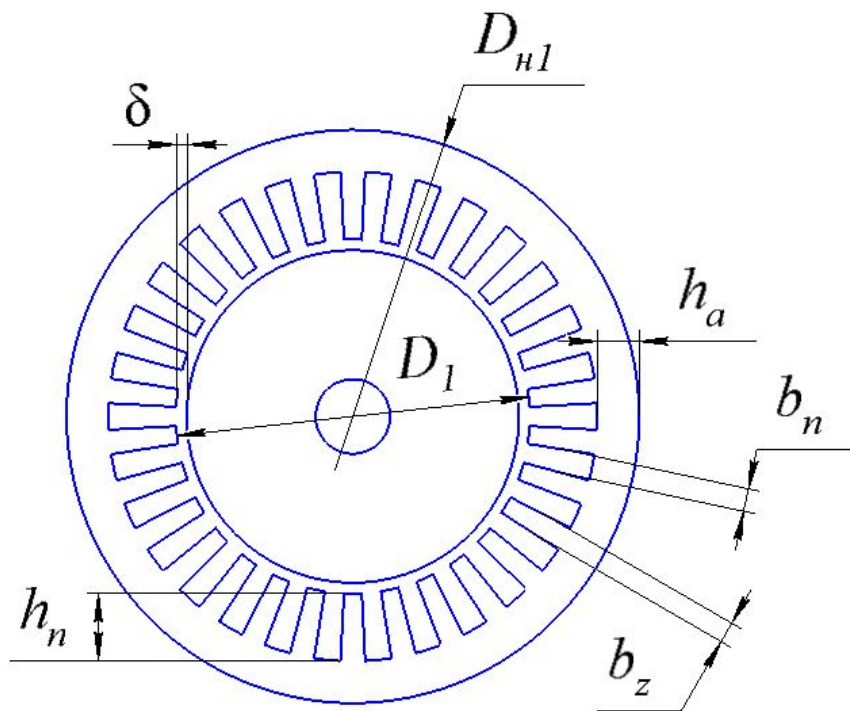
Работа машин ~ тока основана на принципе вращающегося ЭМ-поля. Вращающееся поле наводится в многофазной обмотке, равномерно распределённой по окружности.



В **синхронной** машине ротор вращается с той же частотой, что и вращающееся поле.

В **асинхронной** машине частота вращения ротора отличается от частоты вращения поля.

В **коллекторных** машинах ~ тока есть щёточно-коллекторный узел.



$D_{н1}$ – наружный диаметр статора,

D_1 – внутренний диаметр статора

(диаметр расточки),

h_a – ширина ярма (спинки),

h_n – высота паза/зубца,

b_n – ширина паза,

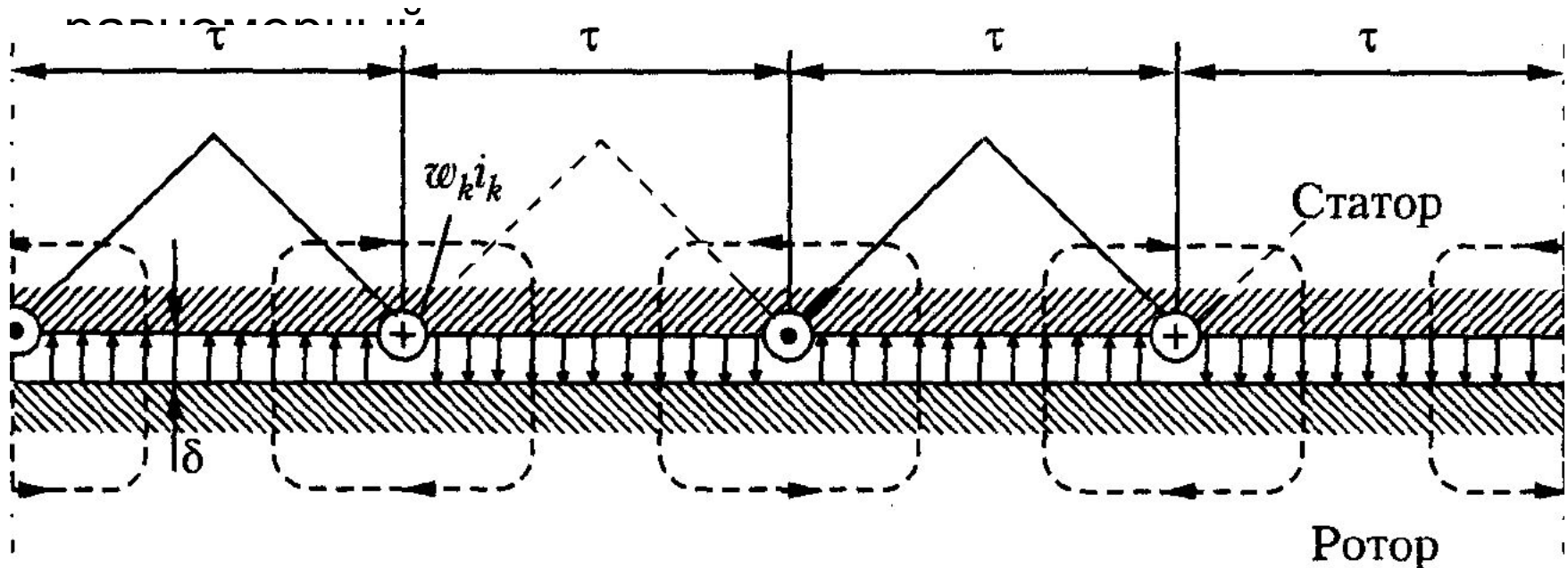
b_z – ширина зубца,

δ – рабочий зазор (~ 1 мм).

Статоры большинства машин ~ тока похожи.

М.д.с. обмотки машины переменного тока

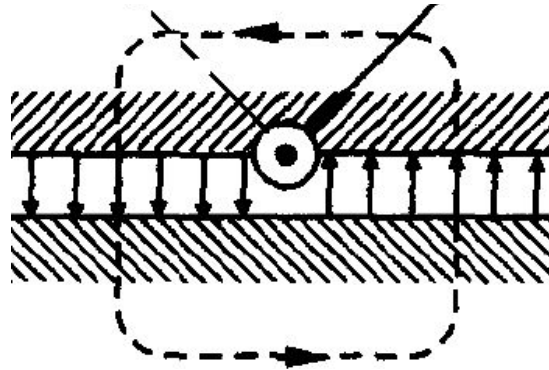
Рассматривается **развёртка** рабочего зазора на плоскость. Основным допущением является, что зазор



$$\tau = \frac{\pi D_1}{2p} \text{ - полюсное деление}$$

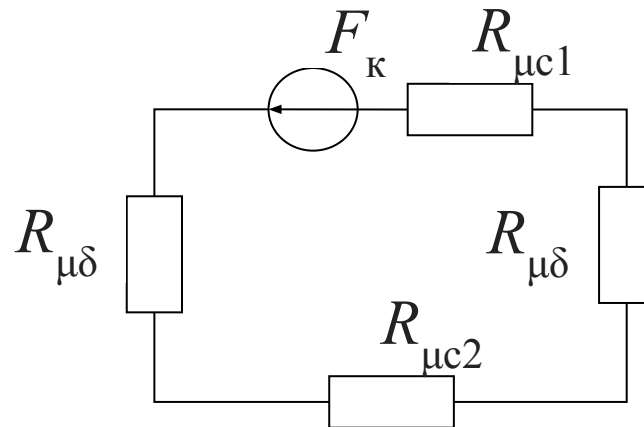
$$\delta \sim 1 \text{ мм (0,5 - 1,5 мм)}$$

Рассмотрим **магнитную цепь**, образованную полем одной стороны катушки обмотки \sim тока.



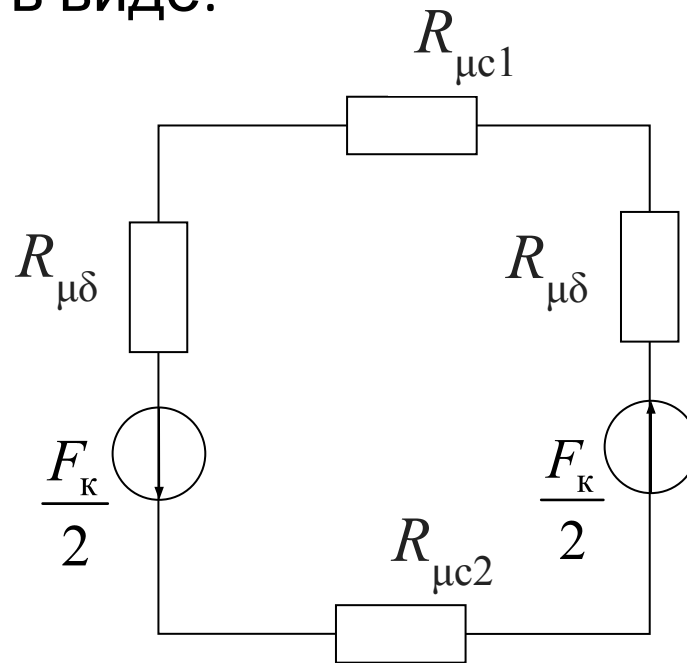
Ниже изображена **схема замещения** магнитной цепи:

F_k – м.д.с. катушки, $R_{\mu c1}$ – сопротивление магн. цепи по стали статора, $R_{\mu \delta}$ – сопротивление магн. цепи по зазору, $R_{\mu c2}$ – сопротивление магн. цепи по стали ротора:

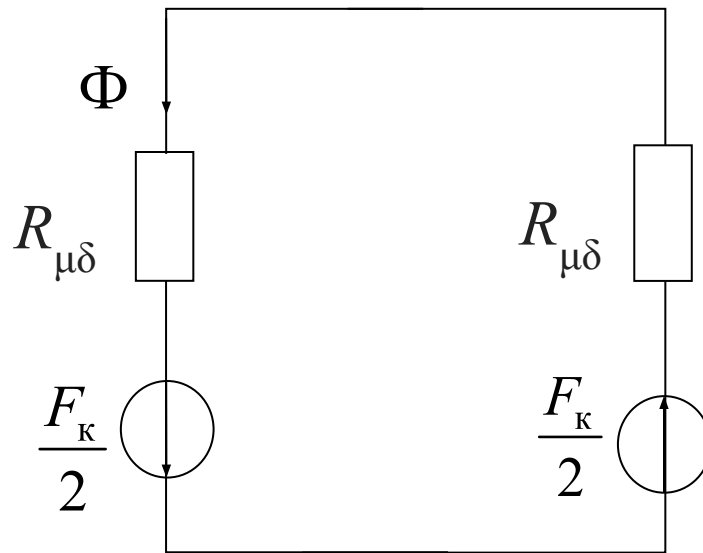


М.д.с. является магнитной характеристикой и поэтому всегда имеет **пространственное распределение**.

Для нашей магнитной цепи м.д.с. работает на прохождение магнитного потока через два воздушных зазора. Поэтому схема замещения может быть представлена в виде:



$$R_{\mu c1} \ll R_{\delta}, R_{\mu c2} \ll R_{\delta} \text{ (т.к. } \mu_{\delta} = 1)$$

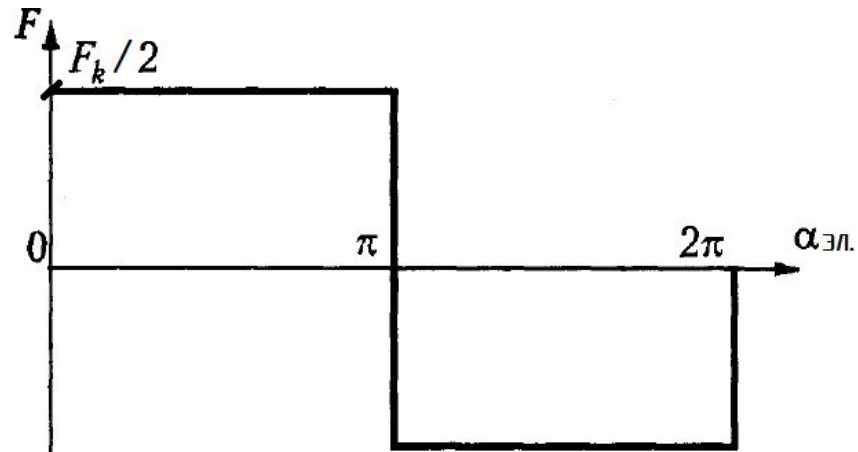
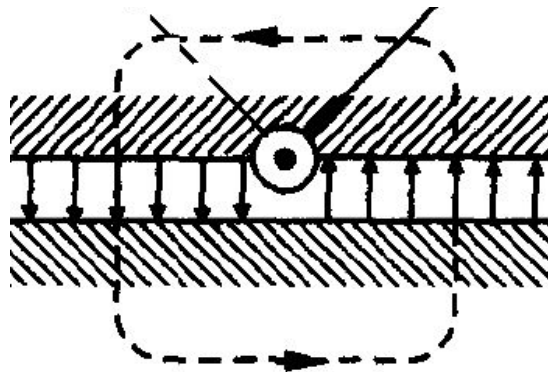


Для цепи справедливо уравнение по закону Ома для магнитной цепи:

$$\frac{F_{\text{к}}}{2} + \frac{F_{\text{к}}}{2} = \Phi (R_{\mu\delta} + R_{\mu\delta})$$

А также уравнение по 2-му закону Кирхгофа для магнитной цепи:

$$\frac{F_{\text{к}}}{2} + \frac{F_{\text{к}}}{2} = 2H_{\delta} \delta$$



При заданных допущениях магнитное поле катушки обмотки \sim тока в рабочем зазоре имеет **прямоугольный периодический** характер с амплитудой м.д.с. $F_k/2$:

$$\frac{F_k}{2} = \frac{w_k i_k}{2},$$

где w_k и i_k – число витков и \sim значение тока в катушке. 7

Ряд Фурье

Любую периодическую функцию $f(x)$ можно разложить в тригонометрический ряд – ряд Фурье:

$$f(x) = \frac{a_0}{2} + \sum_{n=1}^{\infty} (a_n \cos nx + b_n \sin nx) \quad (1)$$

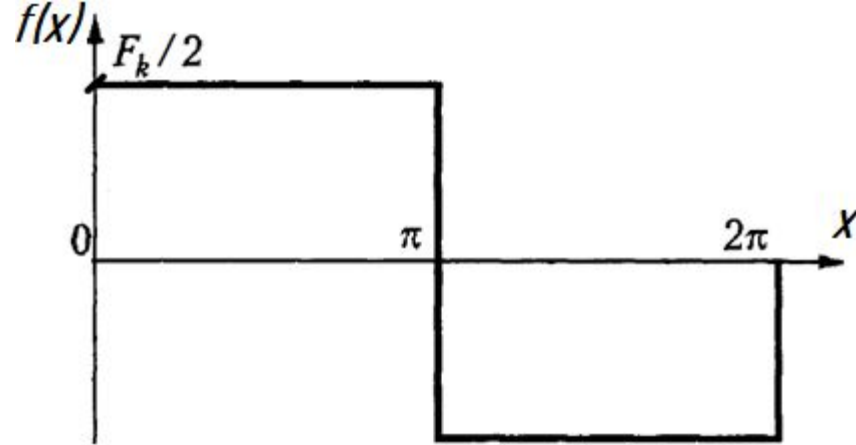


- Выражение для коэффициента a_0 получается при интегрировании функции (1) на половине периода:

$$a_0 = \frac{1}{\pi} \int_{-\pi}^{\pi} f(x) dx$$

- Выражения для коэффициентов a_n и b_n получаются при интегрировании на половине периода соответственно $f(x)\cos nx$ и $f(x)\sin nx$:

$$a_n = \frac{1}{\pi} \int_{-\pi}^{\pi} (f(x) \cos nx) dx, \quad b_n = \frac{1}{\pi} \int_{-\pi}^{\pi} (f(x) \sin nx) dx$$

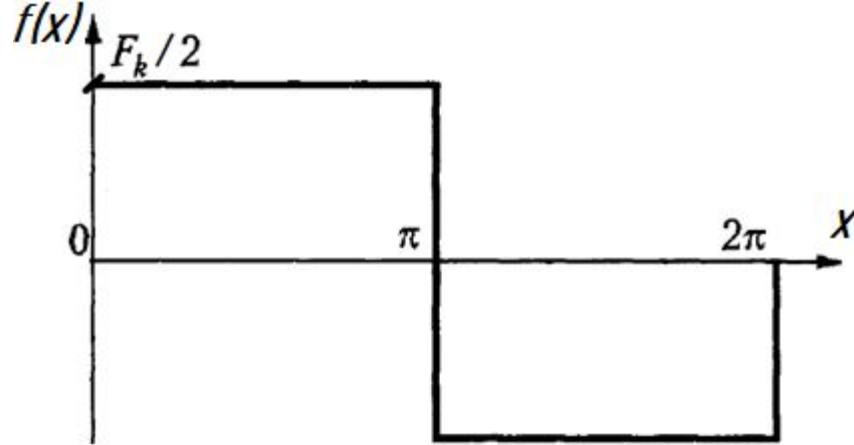


- Если функция $f(x)$ симметрична относительно оси абсцисс, то коэффициент $a_0/2$ (**постоянная составляющая**) равен **нулю**;
- Если функция $f(x)$ **нечётная** (*симметрична относительно начала координат*), то ряд Фурье принимает вид:

$$f(x) = \sum_{n=1}^{\infty} (b_n \sin nx) \quad (\text{т.е. } a_n = 0)$$

при
ЭТОМ:

$$b_n = \frac{2}{\pi} \int_0^{\pi} (f(x) \sin nx) dx.$$



Наша периодическая прямоугольная функция $f(x)$

нечётная:

$$b_n = \frac{2}{\pi} \int_0^{\pi} (f(x) \sin nx) dx = \frac{2}{\pi} \cdot \frac{F_k}{2} \int_0^{\pi} \sin nx dx = -\frac{F_k}{\pi n} \cdot \cos nx \Big|_0^{\pi} =$$

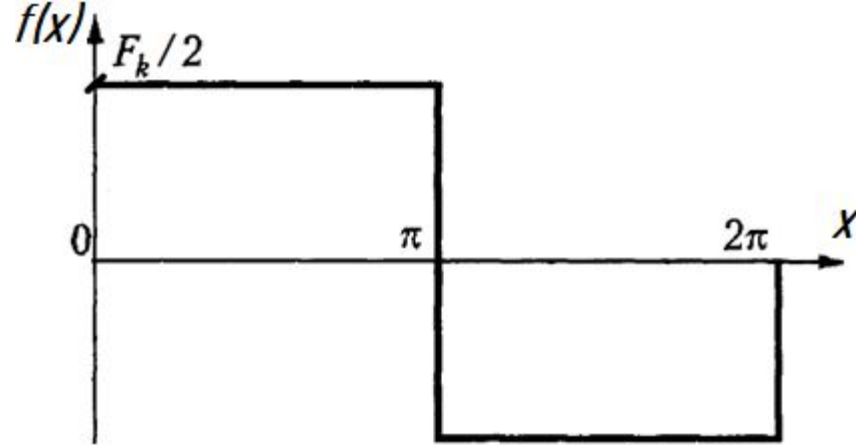
$$= -\frac{F_k}{\pi n} \cdot (\cos nx - 1) = -\frac{F_k}{\pi n} \cdot [(-1)^n - 1] = \frac{F_k}{\pi n} \cdot [1 - (-1)^n], \quad n = 1, 2, \dots$$

Тогда

а:

$$f(x) = \frac{F_k}{\pi} \cdot \sum_{n=1}^{\infty} \left(\frac{1}{n} [1 - (-1)^n] \cdot \sin nx \right)$$

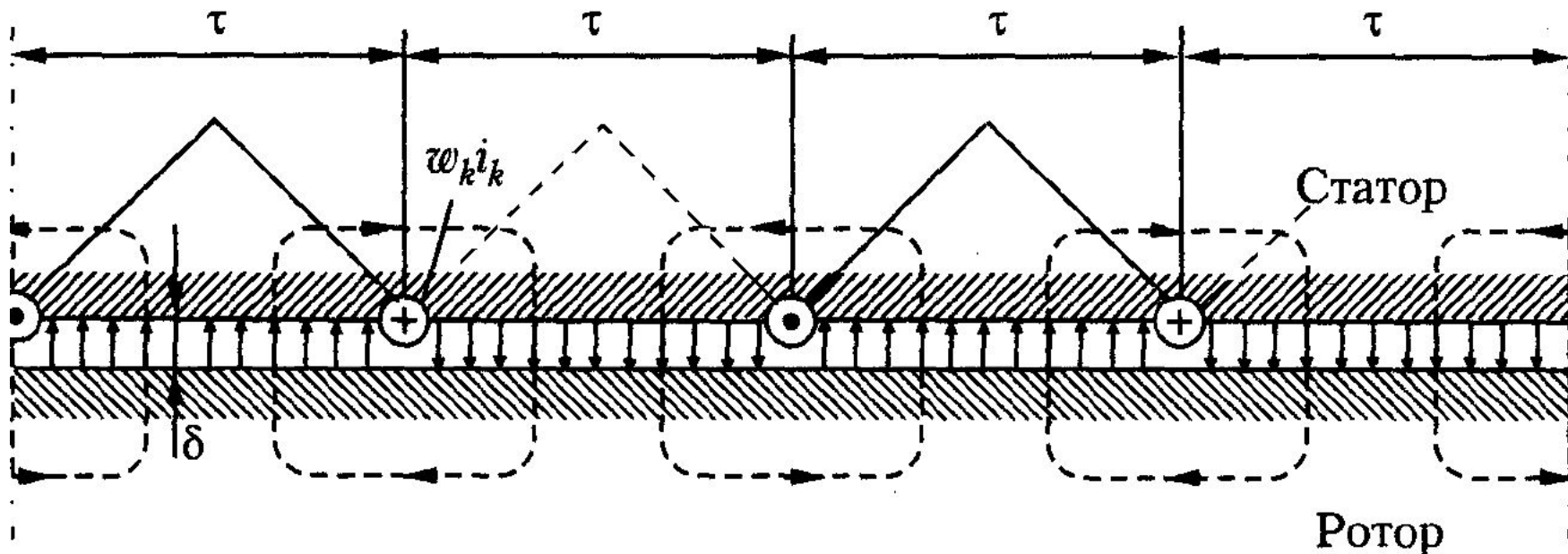
При чётных n ($n = 2, 4, \dots$): $f(x) = 0$.



$$f(x) = \frac{F_k}{\pi} \cdot \sum_{n=1}^{\infty} \left(\frac{1}{n} [1 - (-1)^n] \cdot \sin nx \right)$$

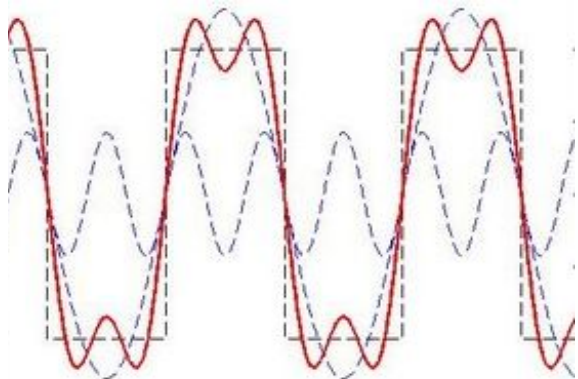
При нечётных n ($n = 1, 3, 5, \dots$):

$$f(x) = \frac{F_k}{\pi} \cdot \sum_{n=1,3,5,\dots}^{\infty} \frac{2 \sin nx}{n} = \frac{2F_k}{\pi} \cdot \left(\sin x + \frac{\sin 3x}{3} + \frac{\sin 5x}{5} + \dots \right).$$

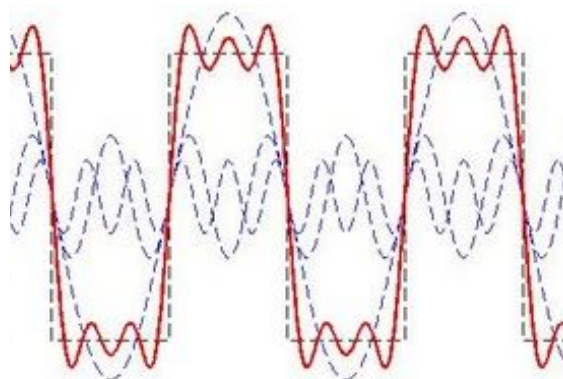


$$F_k(x) = \frac{2F_k}{\pi} \cdot \left(\sin x + \frac{\sin 3x}{3} + \frac{\sin 5x}{5} + \dots \right), \quad \text{где } F_k = w_k i_k$$

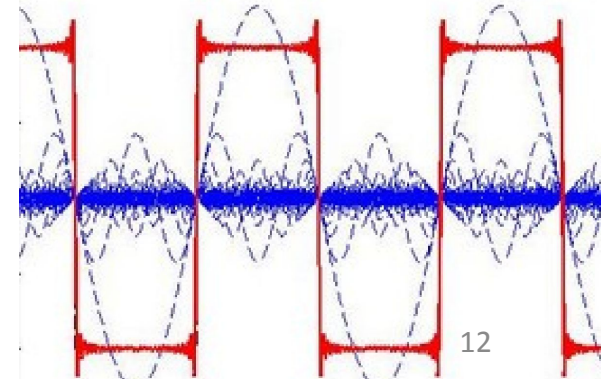
$\nu = 3$

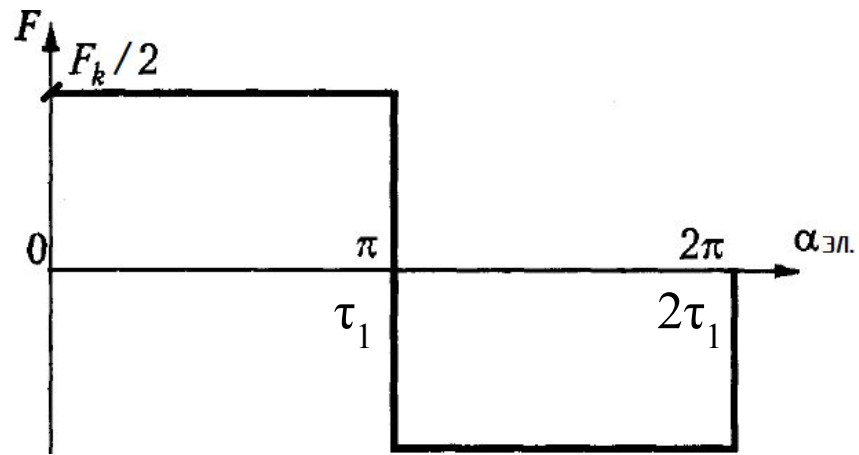


$\nu = 5$

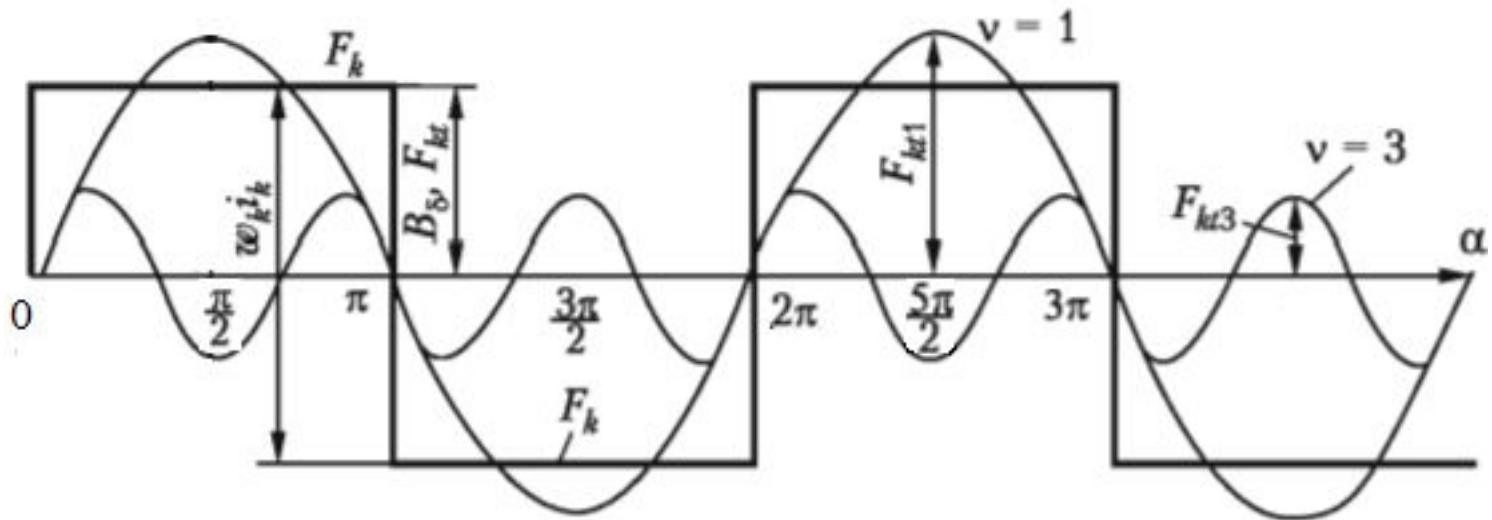


$\nu = 51$





$\tau_1 = \frac{\pi D_1}{2p}$ – физическое полюсное деление, совпадающее с полюсным делением первой гармоники



М.д.с. катушки переменного тока, выраженная ч/з τ_1 :

$$F_K(x, \tau_1) = \frac{2F_K}{\pi} \cdot \left(\sin \frac{x}{\tau_1} \pi + \frac{1}{3} \sin \frac{3x}{\tau_1} \pi + \frac{1}{5} \sin \frac{5x}{\tau_1} \pi + \dots \right)$$

Т.е. v - гармоника м.д.с. катушки \sim тока:

$$F_{Kv}(x, \tau_1) = \frac{2F_K}{v\pi} \cdot \sin \frac{vx}{\tau_1} \pi \quad (a)$$

Переменный ток катушки может быть записан в виде:

$$i_K = I_{K \max} \sin \omega t$$

Тогда м.д.с. катушки переменного тока:

$$F_K = w_K i_K = w_K I_{K \max} \sin \omega t = F_{K \max} \sin \omega t \quad (б)$$

$$F_{\text{к}} = F_{\text{к max}} \sin \omega t \qquad F_{\text{кv}}(x, \tau_1) = \frac{2F_{\text{к}}}{\nu \pi} \cdot \sin \frac{\nu x}{\tau_1} \pi$$

$$F_{\text{кv}}(x, \tau_1) = \frac{2F_{\text{к max}}}{\nu \pi} \cdot \sin \left(\frac{\nu x}{\tau_1} \pi \right) \cdot \sin \omega t,$$

где $F_{\text{к max}} = w_{\text{к}} I_{\text{к max}} = \sqrt{2} w_{\text{к}} I_{\text{к}},$

$I_{\text{к}}$ – действующее значение $\sim \sin$ -тока в катушке

Амплитуда ν -гармоники м.д.с. катушки $\sim \sin$ -тока:

$$F_{\text{кv max}} = \frac{2F_{\text{к max}}}{\nu \pi} = \frac{2\sqrt{2}}{\pi} \frac{w_{\text{к}} I_{\text{к}}}{\nu} = 0,9 \frac{w_{\text{к}} I_{\text{к}}}{\nu}.$$