

Путешествие в космос

Учитель начальных классов
Кожевникова Ирина
Герольфовна

Окружающий мир

2 класс

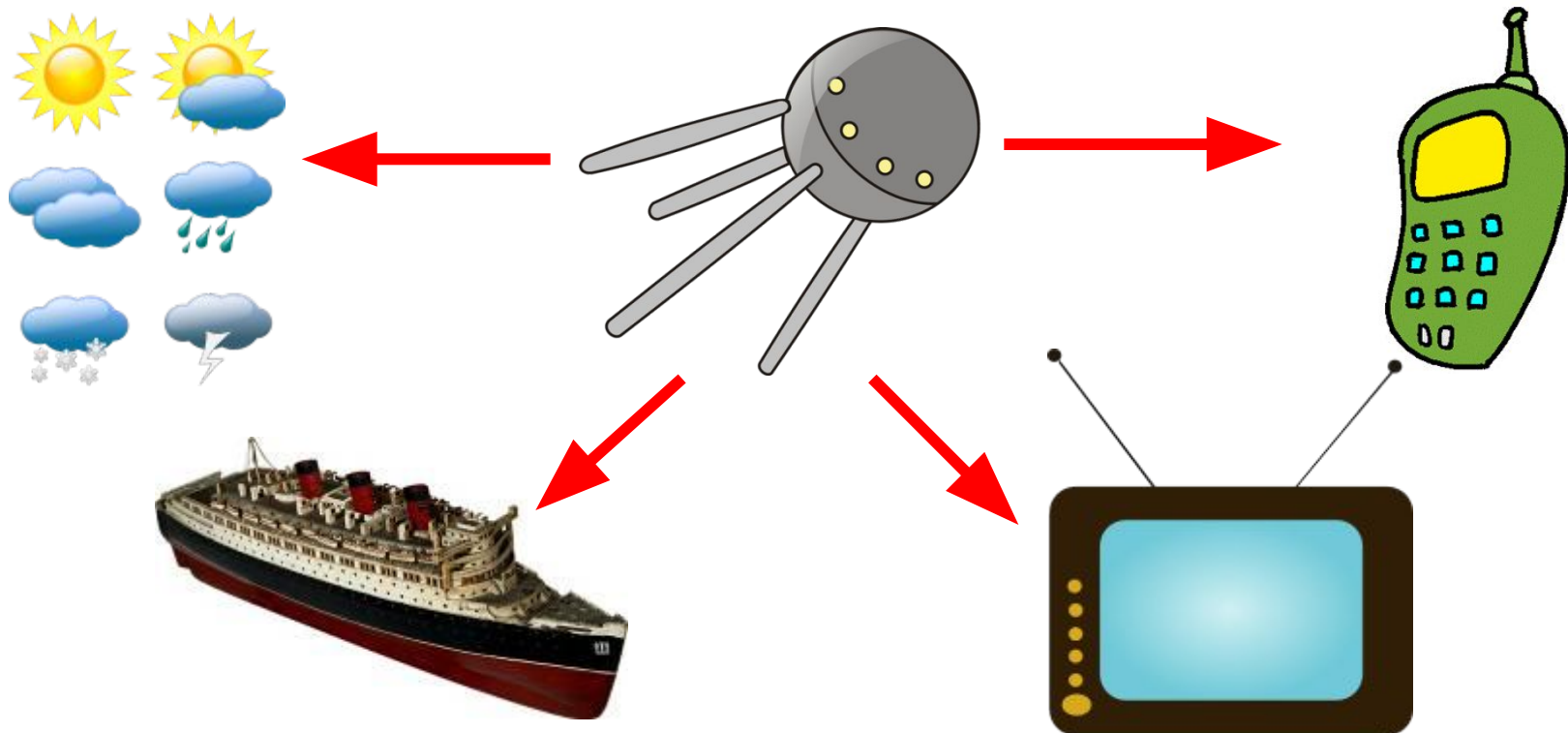




Сегодня мы поговорим о путешествиях
в космос. Как вы думаете, что такое
«КОСМОС»?



На протяжении многих веков людей манил космос своими тайнами и загадками. Человечество задавало себе многие вопросы о космосе, на которые не было ответов. Люди пытались познать тайный космос, постепенно накапливая знания о нем.



Сегодня на орбите находится около 300 спутников. Они служат для того, чтобы передавать по всему миру телефонные разговоры, телевизионные передачи, информацию о погоде. По сигналам спутника капитан определяет, куда плыть кораблю. Они помогают изучать Землю, Солнце, планеты, звёзды.

ЖИВОТНЫЕ-КОСМОНАВТЫ.



Прежде, чем в космос полетел первый человек, учёные сначала отправляли в космическую неизвестность различных животных. Первыми «космонавтами»-разведчиками были собаки, кролики, насекомые и даже микробы.



Первой в космосе побывала собака Лайка.
Для неё построили специальную ракету,
где был запас пищи, воды и воздуха.
3 ноября 1959 года на Лайку надели
специальный скафандр, и ракета умчала её
в космос.



19 августа 1960 — совершён первый в истории орбитальный **полёт** в космос живых существ **с успешным возвращением на Землю**. Полёт совершили собаки Белка и Стрелка.



Космонавт (Космонавт)
первый совершив-
ший космический
полёт и проводящий в
полёте испытания и
эксплуатацию

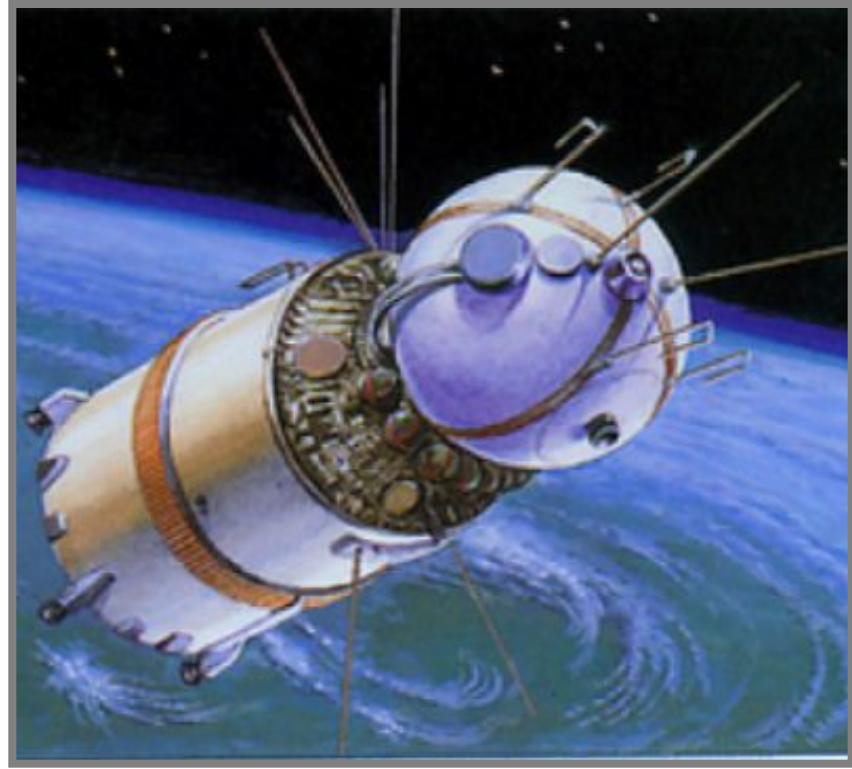
Как зовут первого
космонавта и когда
он полетел в космос?



Юрий Алексеевич Гагарин -



первый человек, совершивший полёт
в космическое пространство.



На корабле «Восток-1» 12 апреля 1961 года лётчик-космонавт СССР Ю. А. Гагарин совершил первый в мире полёт в космическое пространство. Корабль совершил один оборот вокруг Земли за 108 минут.

Что такое космический корабль?

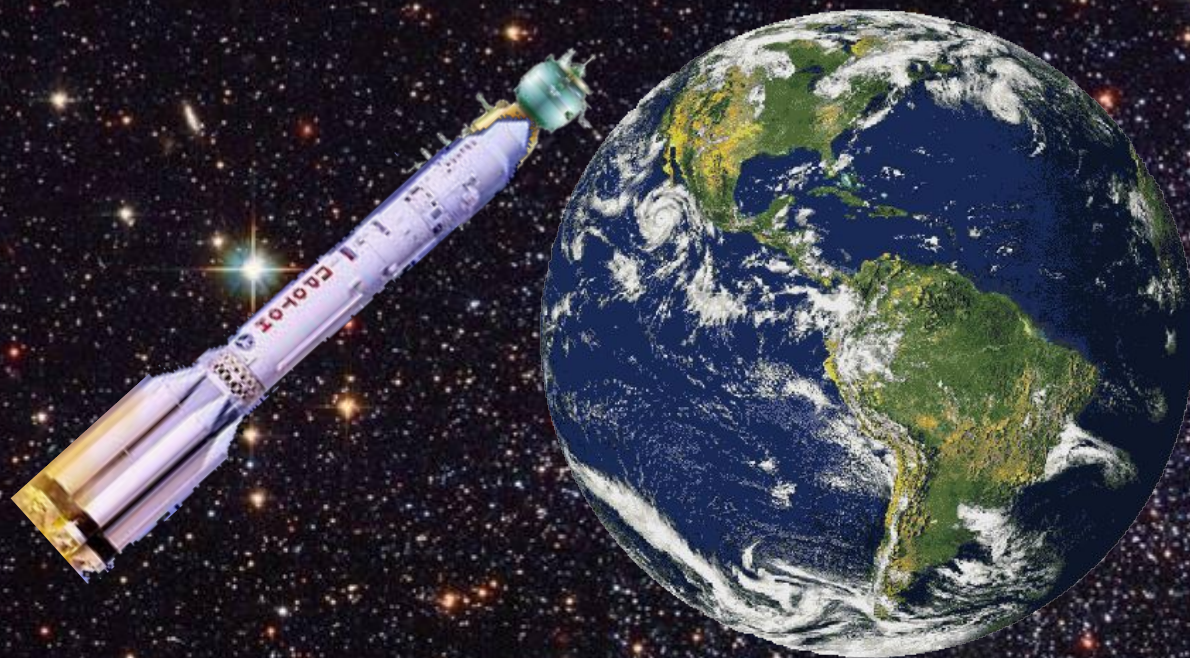


Космический корабль - это и дом, и научная лаборатория. В нём живут и работают КОСМОНАВТЫ.



Ракета-носитель

выводит на орбиту космический корабль, который укреплен в голове ракеты. А ниже располагаются ступени, в которых есть свои двигатели и свой запас топлива.

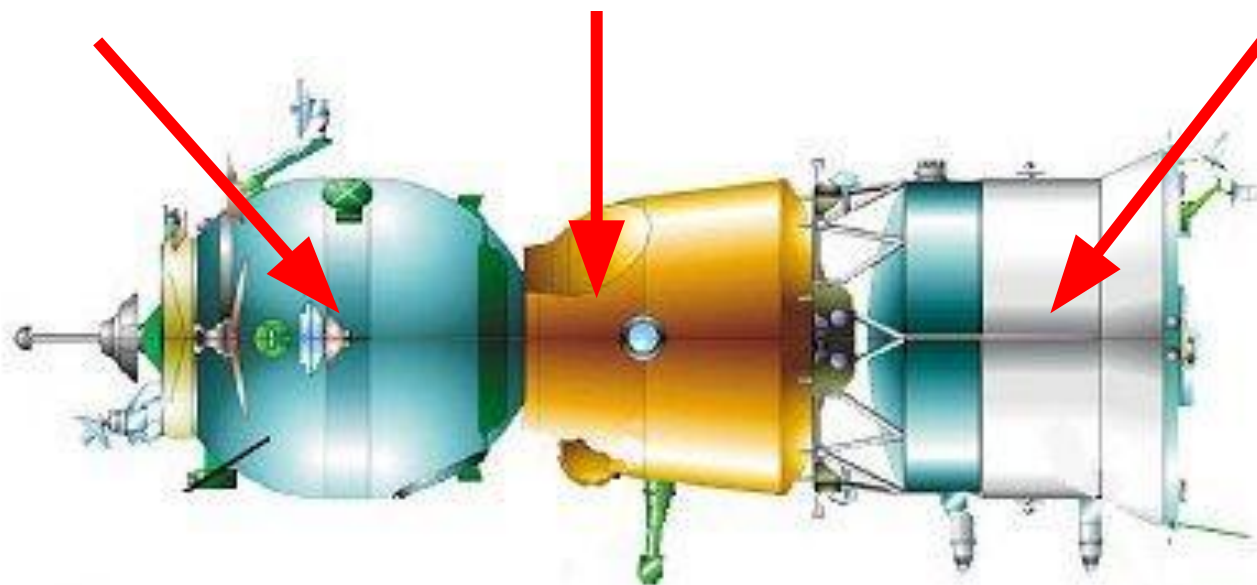


Когда ракета поднимется на нужную высоту и отделится последняя её ступень, космический корабль летит уже самостоятельно. Он становится спутником Земли.

Орбитальный
отсек

Главный
отсек

Отсек
для оборудования



Космический корабль состоит из
нескольких отсеков.



В главном отсеке космонавты стартуют с Земли. Отсюда они управляют кораблём, связываются с Землёй по радио. Это единственная часть корабля, которая возвращается на Землю.



Из своей кабины
через люк-лаз космо-
навты попадают в
орбитальный отсек.
Здесь они проводят
научные эксперимен-
ты...



... СПЯТ И ЗАНИМАЮТСЯ СПОРТОМ.



Из орбитального отсека
КОСМОНАВТЫ МОГУТ
ВЫЙТИ

В ОТКРЫТЫЙ КОСМОС.

Первым человеком,
который покинул
космический корабль
и шагнул в открытый
космос, был

Алексей Леонов

Это интересно.



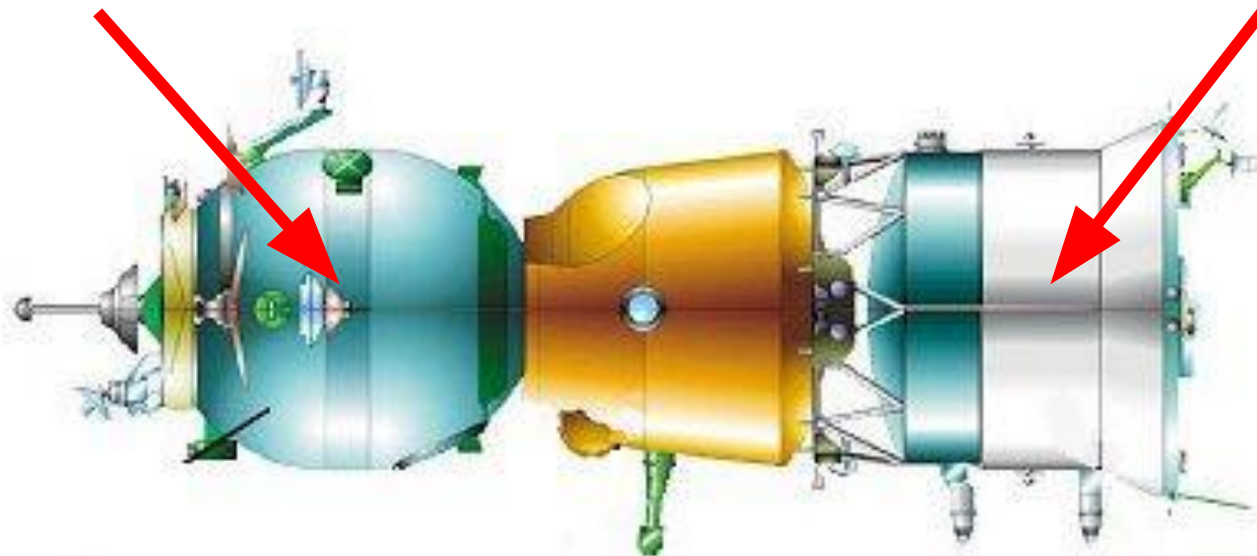
На космических кораблях возникает состояние невесомости, при котором человек и окружающие его предметы теряют вес (становятся легче пушинки).



Продукты питания на космическом корабле хранятся в тубах. Они похожи на тюбики с зубной пастой, только размером побольше. Из них еду выдавливают. В космическом доме есть холодильник и электрическая плита.

Орбитальный
отсек

Отсек
для оборудования



А в этом отсеке располагаются двигатели
и хранится запас топлива.



Это Центр управления полётами - место на Земле, откуда ведётся управление спутниками, космическими кораблями и межпланетными станциями.



Выполнив все задания, космонавты возвращаются на Землю. Ненужные отсеки отделяются и сгорают в атмосфере. Недалеко от Земли раскрывается парашют, чтобы смягчить удар корабля о земную поверхность.



Каждый год 12 апреля
в нашей
стране отмечается
День космонавтики
в ознаменование
первого полёта
человека в космос.

Презентация опубликована на сайте - viki.rdf.ru