



**Трехгорный технологический институт –**  
филиал федерального государственного автономного образовательного учреждения  
высшего образования «Национальный исследовательский ядерный университет «МИФИ»  
**(ТТИ НИЯУ МИФИ)**



Специальность 11.02.01 «Радиоаппаратостроение»

# **Выпускная квалификационная работа**

**Разработка конструкции системы управления**

**Руководитель: ведущий специалист ФГУП «ПСЗ»**

**Д.А. Черкасов**

**Докладчик: студент группы РАС 4077**

**В.В. Фельзинг**

# Разработать конструкцию системы управления

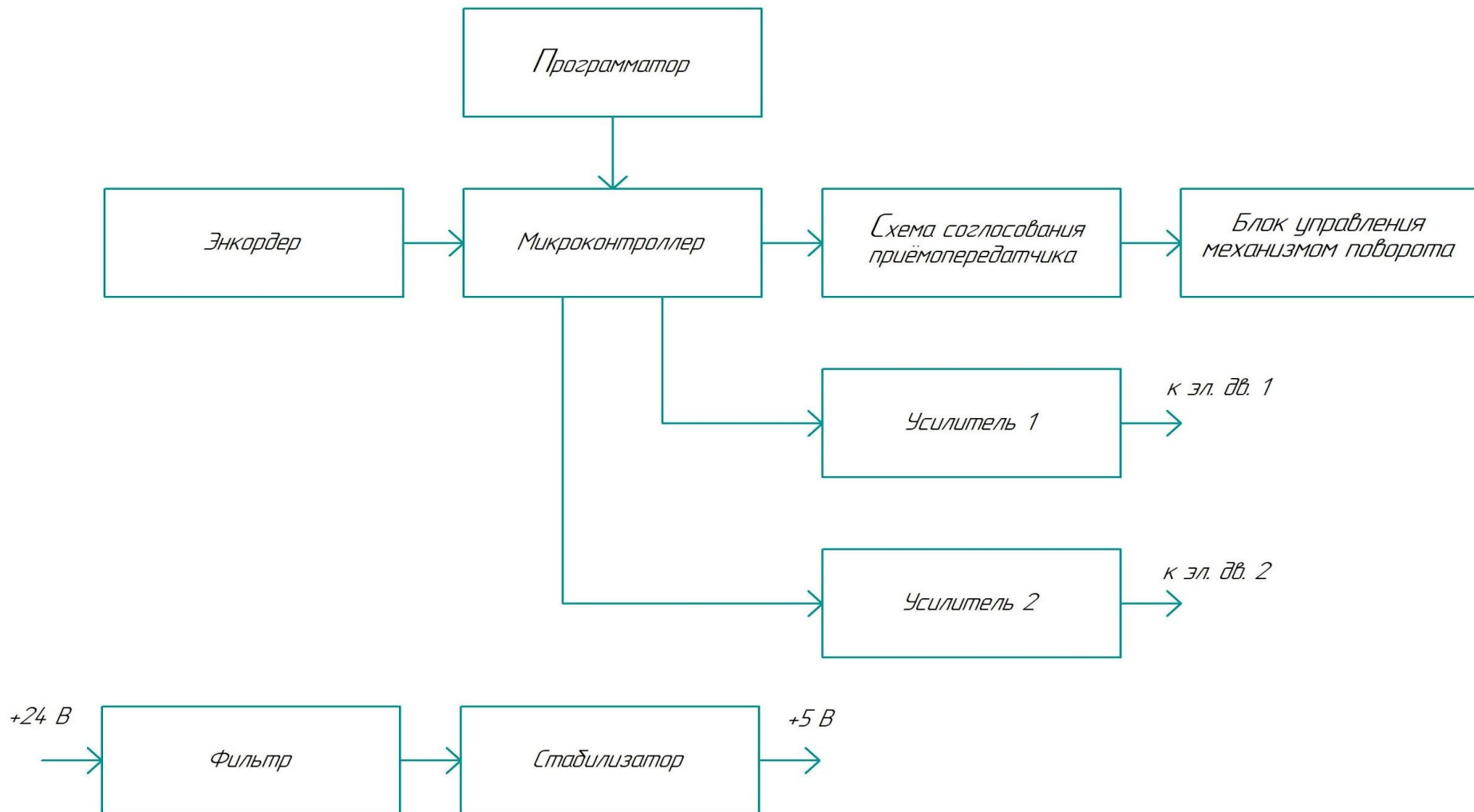
## Для достижения цели необходимо:

---

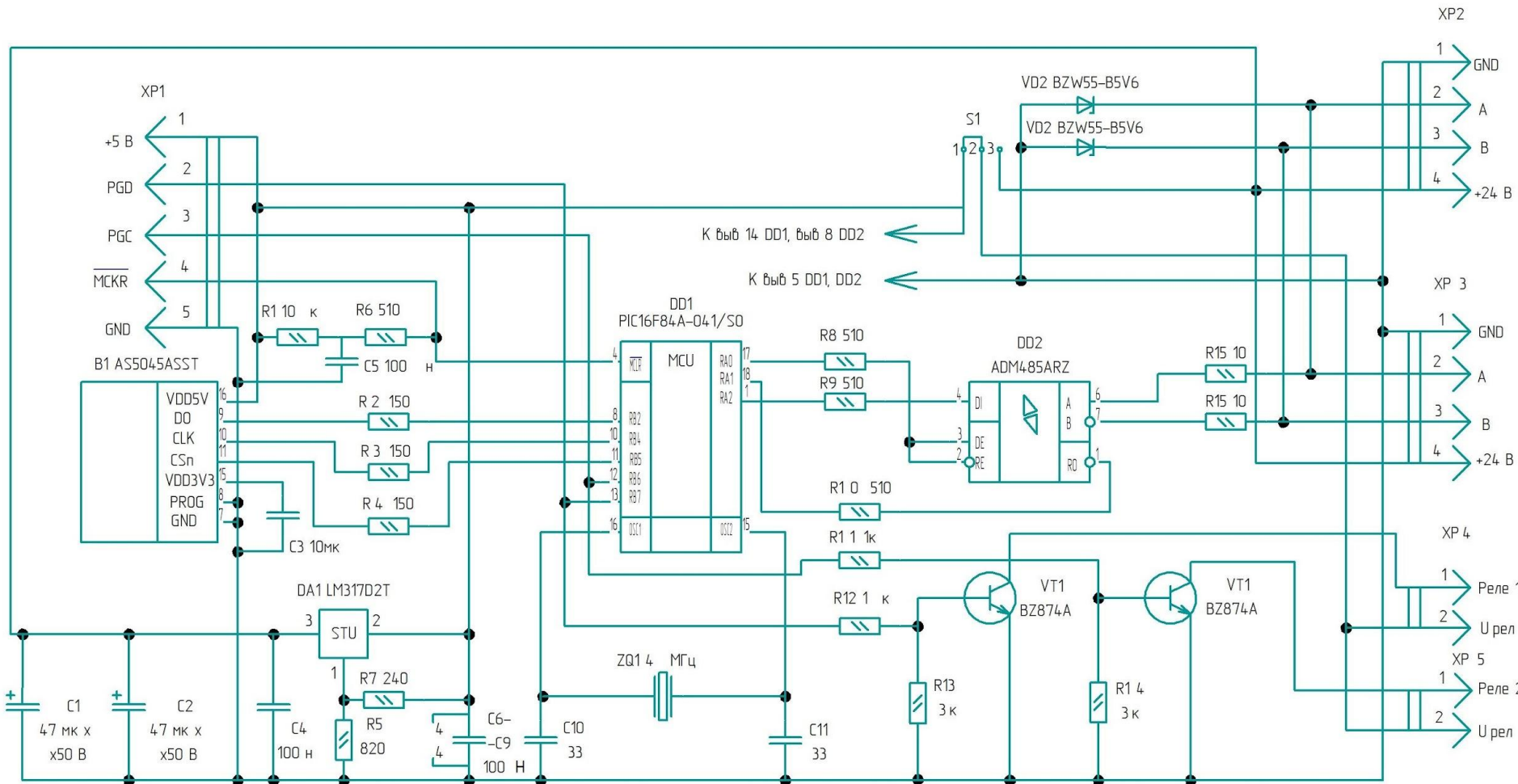


- . Провести анализ аналогичных устройств.
- . Разработать структурную схему устройства.
- . Разработать печатный узел устройства.
- . Разработать конструкцию устройства.
- . Произвести расчет надежности работы устройства.
- . Рассчитать оптовую цену устройства.
- . Определить конкурентность устройства.
- . Рассмотреть вопросы охраны труда и безопасности работ при изготовлении устройства.

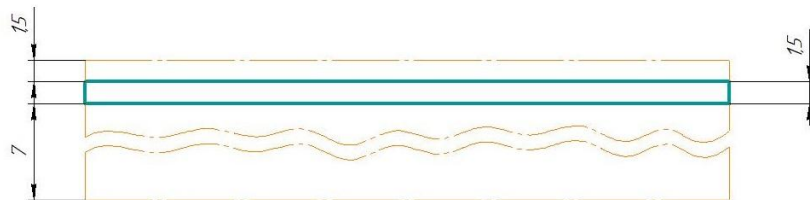
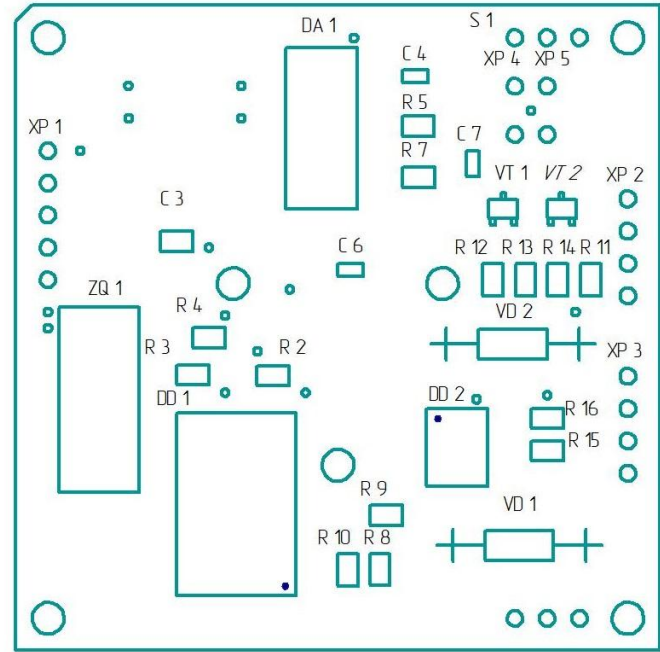
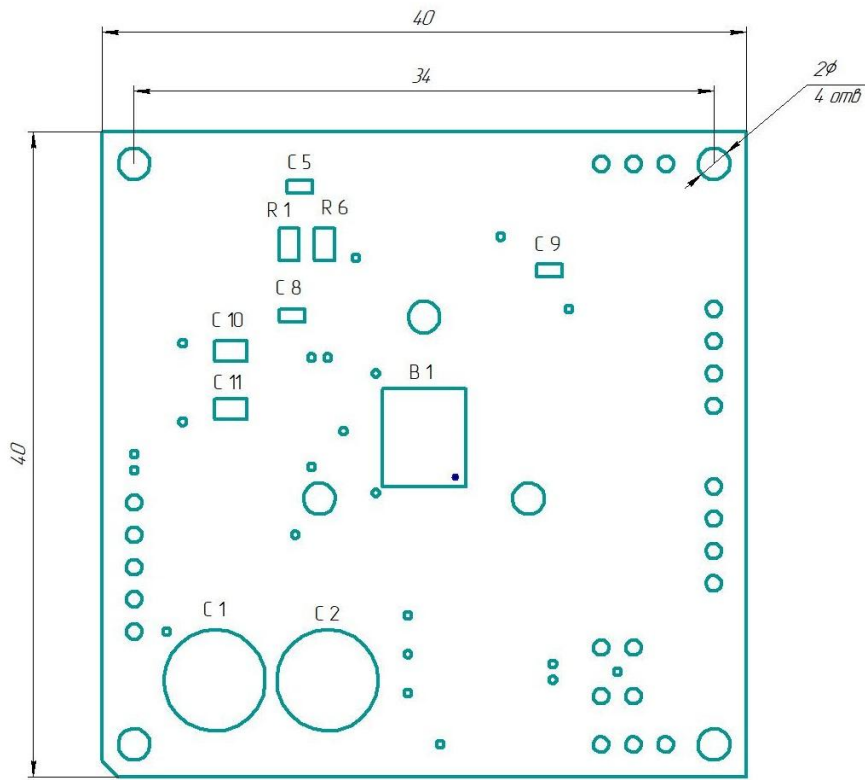
# Структурная схема устройства



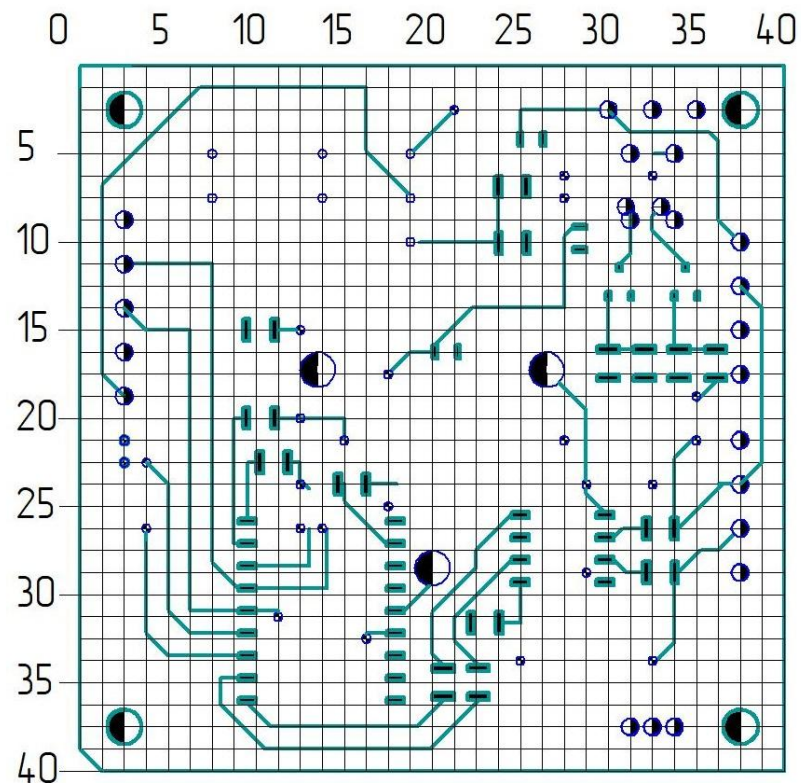
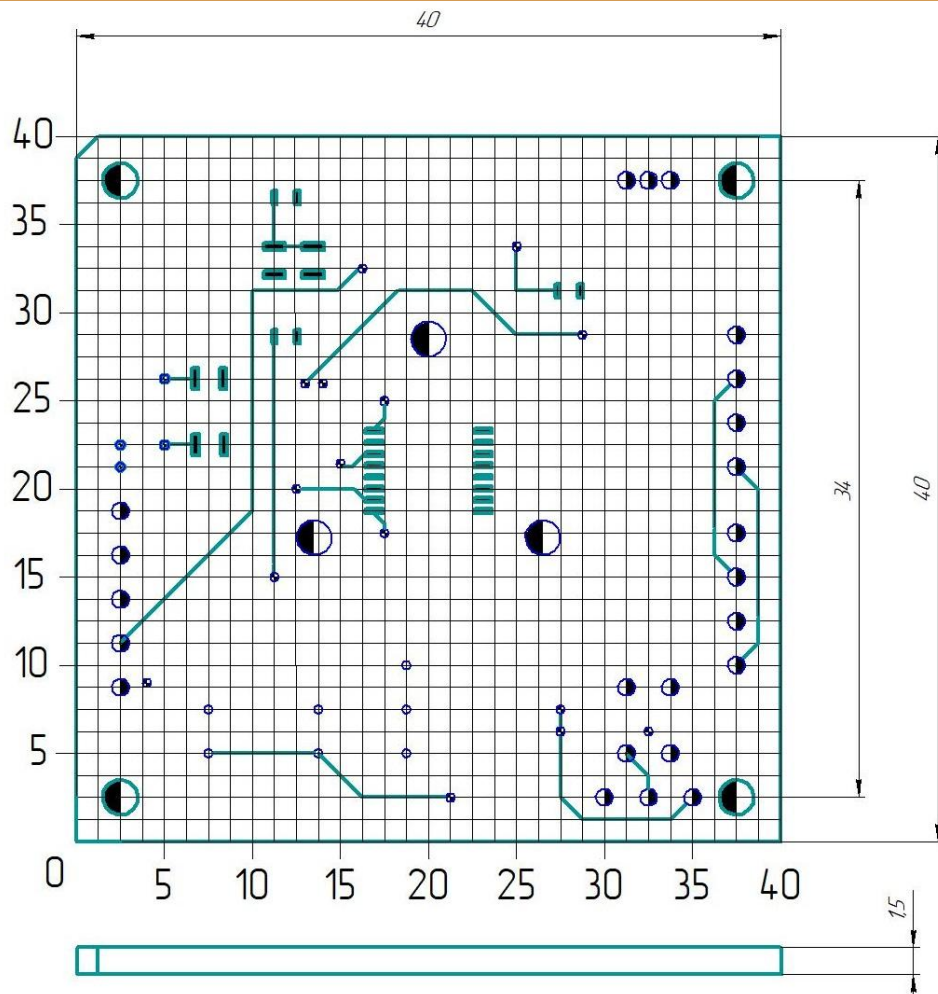
# Принципиальная схема устройства



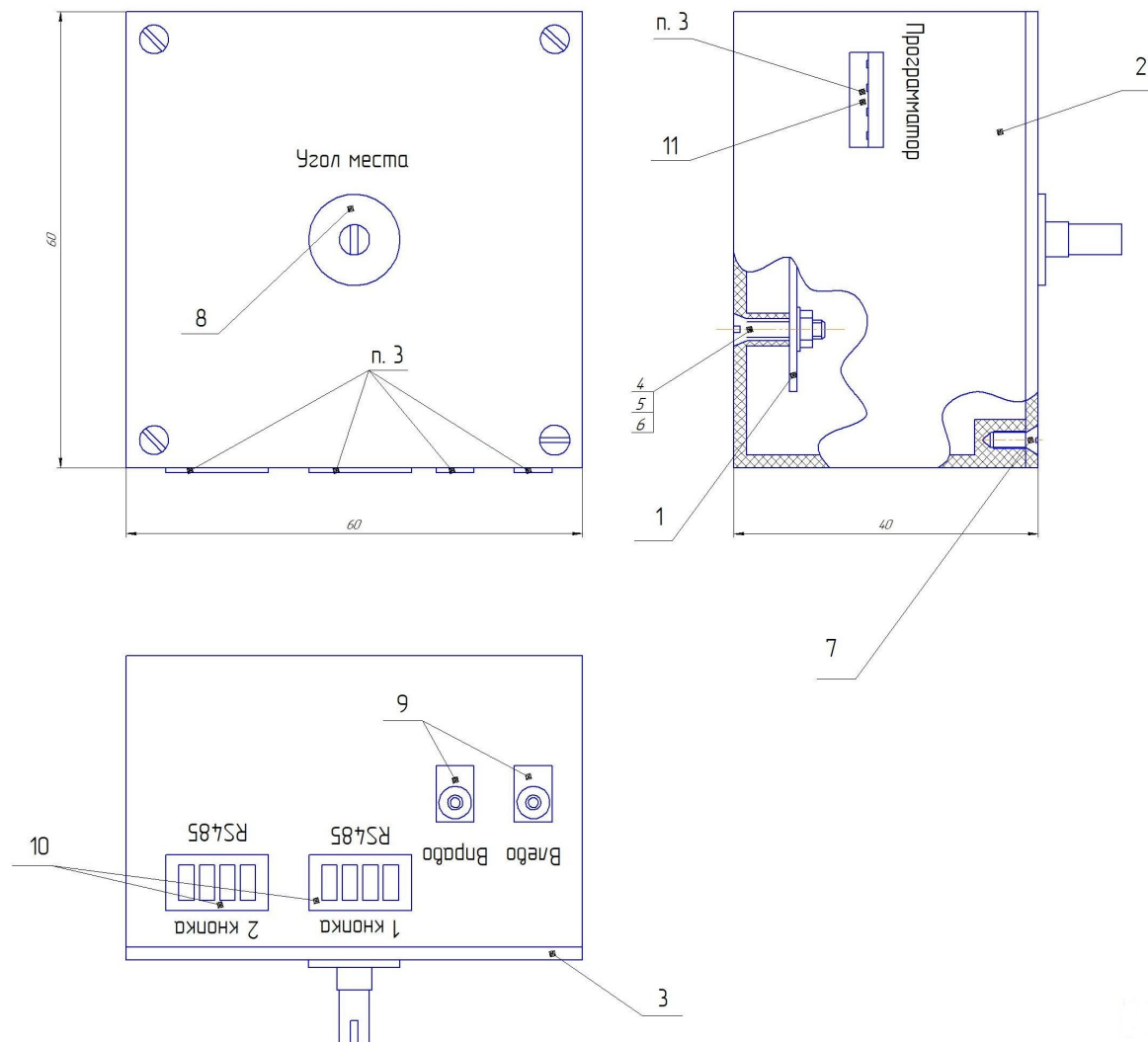
# Печатный узел



# Печатная плата



# Общий вид счетчика





В процессе выполнения задания были решены следующие задачи:

1. Проведен анализ аналогичных устройств.
2. Разработана структурная схема устройства.
3. Разработан печатный узел устройства.
4. Разработана конструкция устройства.
5. Произведен расчет надежности работы устройства.
6. Рассчитана оптовая цена устройства.
7. Рассчитана конкурентность устройства.
8. Рассмотрены вопросы охраны труда и безопасности работ при изготовлении устройства.

Разработанная конструкция системы управления имеет следующие характеристики:

- наработка на отказ составляет **7 300** часов;
- вероятность безотказной работы **97,3 %**;
- оптовая цена устройства составляет **8 193,79** руб;
- коэффициент конкурентности **0,65**;
- габаритные размеры **50×50×40** мм;

Благодарю  
за внимание!