

ПРОТИВОАВАРИЙНАЯ АВТОМАТИКА

При нарушении нормального режима работы аварийные процессы протекают очень быстро, что исключает возможность их ликвидации и предотвращения действиями оперативного персонала, поэтому применяют противоаварийную автоматику (ПА). **ПА** – автоматические устройства, которые применяют для предотвращения, локализации и ликвидации нарушений нормального режима.

В энергосистеме могут возникнуть следующие нарушения нормальных режимов работы:

- Опасные перегрузки ЛЭП и межсистемных связей из-за изменения балансов мощности генераторов и нагрузки одной или связанных между собой энергосистем;
- Опасные набросы мощности на электропередачи и межсистемные связи при отключениях генераторов или нагрузки в смежных частях системы или в соседних системах;
- Нарушение динамической устойчивости вследствие внезапного отключения одной из межсистемных связей или отдельных участков двухцепных, кольцевых электропередач;

- Повышение частоты в энергосистемах и набросы мощности вследствие разрыва мощных электропередач;
- Затяжные КЗ, отключаемые действием резервных защит и УРОВ;
- Неполнофазные режимы в цикле ОАПВ или при отказе отдельных фаз выключателей;
- Опасное для оборудования повышение напряжения при одностороннем отключении протяженных линий 330-750 кВ;
- Асинхронный режим.

ОСНОВНЫЕ ВИДЫ И ФУНКЦИИ УСТРОЙСТВ ПА

Все устройства ПА могут быть сведены к следующим основным видам:

I. Устройства АПНУ (АУМСУ)– автоматика предотвращения нарушения устойчивости. Автоматика действует:

- при сбросах передаваемой мощности (КЗ, в циклах АПВ);
- при опасных перегрузках ВЛ-связи, вызванных аварийным изменением схемы, нарушениями баланса мощности, отклонением частоты и т.д.

АПНУ дозировано воздействует:

а) на разгрузку электропередачи путем снижения генерирующей мощности (ОГ, ИРТ, ограничение мощности в послеаварийном режиме) – в избыточной части системы, а в дефицитной части – ОН (менее ответственных потребителей), быстрой мобилизации вращающегося резерва.

б) Одновременным воздействием на изменение балансов мощности обеих частей энергообъединения, если это необходимо для ограничения отклонения частоты (сбалансированное воздействие);

в) ДС энергосистемы, если это необходимо, в сочетании с изменением баланса мощности в выделенном на защищаемую связь энергорайоне;

г) действует на УПК и устройства поперечной компенсации при аварийном ослаблении схемы (форсировка УПК, отключение ШР);

г) реже используется или планируется использовать:

- ЭТ;

- быстрая разгрузка гидротурбин;

- форсированная мобилизация вращающих резервов мощности конденсационных турбин;
- увеличение мощности ТЭЦ за счет временного снижения мощности теплофикационных отборов;
- автоматическое изменение уставок АРВ генераторов избыточной части;
- управление мощностью электропередачи и вставок постоянного тока.

II. Ко второй группе относятся устройства АЛАР.

При недопустимости даже кратковременного а.р. они осуществляют ДС по первым признакам нарушения устойчивости. При допустимости кратковременного а.р. на устройства АЛАР возлагается функция формирования управляющих воздействий, направленных на восстановление синхронной работы. При неуспешности таких действий – осуществляют ДС. В функции АЛАР входит предотвращение возникновения многочастотного асинхронного режима.

III. АОПЧ, АОПН, АОСН, АОСЧ.

1. АОПЧ – автоматика ограничения повышения частоты. Действует на отключение части гидрогенераторов, а второй ступенью действует на отделение ТЭС от ГЭС со сбалансированной нагрузкой.

2. АОПН – автоматика ограничения повышения напряжения. Действует на включение шунтирующих реакторов, на отключение линии, генерирующей реактивную мощность (односторонне отключенная линия), а также на отключение трансформаторов (АТ), если опасное повышение напряжения не устранено (резервное действие).

3. АОСЧ – автоматика ограничения снижения частоты. Имеет свои каналы управления и осуществляет частотный ввод резерва на ГЭС, переводит генераторы из режима СК в активный режим, разделяет энергосистему со сбалансированной нагрузкой.

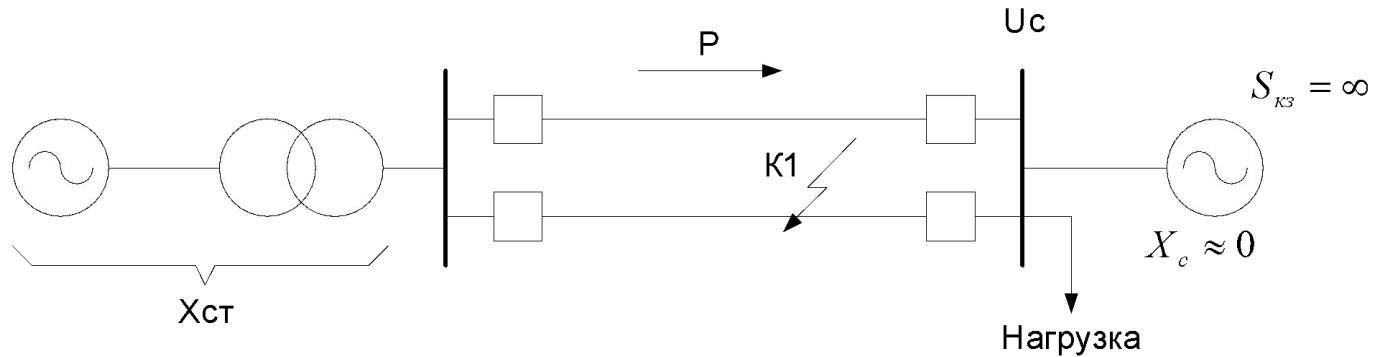
4. АОСН – автоматика ограничения снижения напряжения. Снижение напряжения возникает в районах с дефицитом реактивной мощности. Действует на отключение менее ответственных потребителей, шунтирующих реакторов, и.т.д.. Предотвращает лавину напряжения путем изменения уставок АРВ генераторов дефицитной по Q части энергосистемы.

IV. Устройства, способствующие (наряду с АПВ) восстановлению нормальной схемы и режима. Это АВР, пуск резервных ГГ ГЭС и перевод их из режима СК в активный, аварийный набор мощности агрегатами ТЭС, обратное включение потребителей, отключенных устройствами АЧР, САОН.

СРЕДСТВА ПОВЫШЕНИЯ СТАТИЧЕСКОЙ И ДИНАМИЧЕСКОЙ УСТОЙЧИВОСТИ

Статическая устойчивость

Статическая устойчивость – способность ЭЭС сохранять синхронную параллельную работу генераторов при малых возмущениях и медленных изменениях параметров режимов.



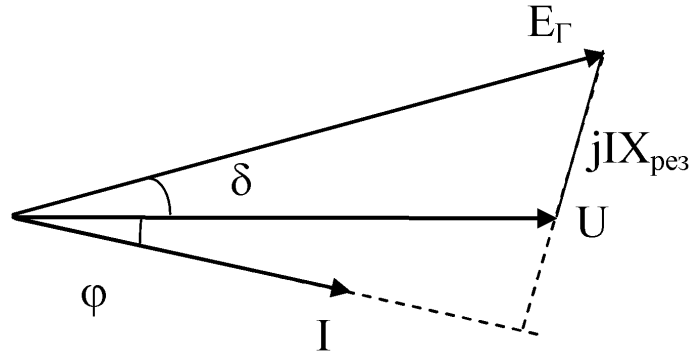
Активная мощность, поступающая от электростанции в приемную энергосистему, описывается уравнением:

$$P = \frac{E_r \cdot U_c}{X_{рез}} \cdot \sin \delta$$

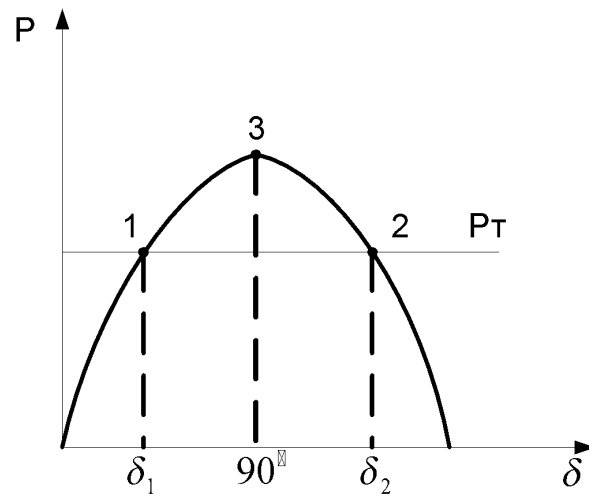
$$P = P_{max} \cdot \sin \delta$$

$$\text{При } \delta = 90^\circ, P_{max} = \frac{E_r \cdot U_c}{X_{рез}}$$

Это есть угловая характеристика электропередачи;
 P_{max} – предел статической устойчивости.



Графически это выражение изображается синусоидой (рис.2),
имеющей максимальное значение при 90°



Рабочей областью является левая часть синусоиды в пределах углов от 0° до 90° .

Правая часть синусоиды при углах больше 90 является неустойчивой областью. Переход в эту область обычно сопровождается нарушением устойчивости. Кроме мощности электрической, также показана мощность, развиваемая турбиной. Эта мощность зависит от впуска энергоносителя и не зависит от угла и поэтому изображается прямой линией.

При нормальной работе турбо– и гидрогенераторов механическая мощность турбины и электрическая мощность генератора уравновешены, т.е. $P_{эл'} = P_m$, чему соответствуют точки 1 и 2.

Рассмотреть работу электропередачи в т.1 и в т.2.

Точка 3, соответствующая P_{max} , характеризует предел статической устойчивости. Однако работать с предельной передачей мощности нельзя, т.к. толчки нагрузки, которые имеют место в энергосистемах, могут вызвать переход в неустойчивую область и выход из синхронизма.

Поэтому для каждой электропередачи устанавливается наибольший допустимый переток мощности $P_{доп}$, определяемый с помощью коэффициента запаса статической устойчивости :

$$K_3 = \frac{P_{пред} - P_{дон}}{P_{дон}} \cdot 100\%$$

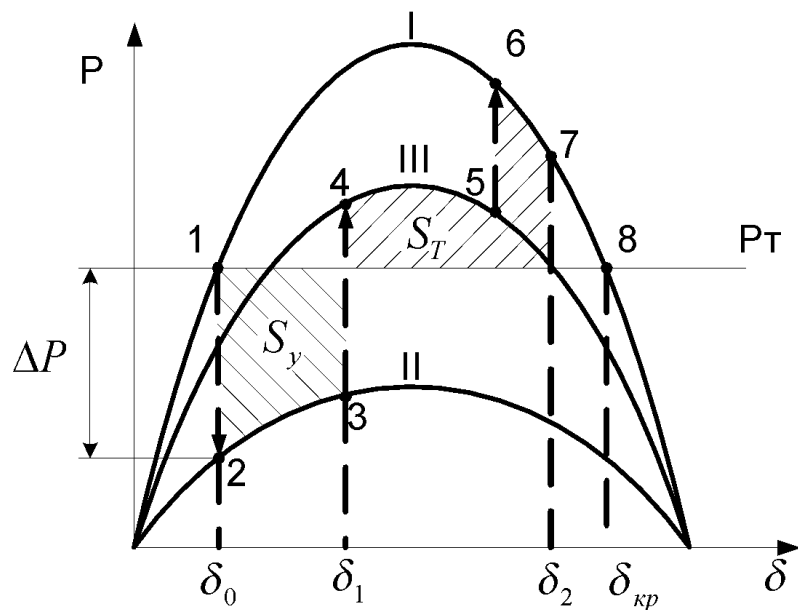
В нормальном режиме работы коэффициент запаса статической устойчивости должен составлять не менее 20%. В кратковременном послеаварийном режиме допускается снижение до 8%.

Динамическая устойчивость

Под динамической устойчивостью понимают способность системы сохранять устойчивость параллельно работающих генераторах при значительных внезапных возмущениях (КЗ, отключение параллельных линий, отключение мощных блоков и т.д.)

При КЗ в электрической сети вследствие глубокого снижения напряжения происходит внезапное и резкое уменьшение электрической мощности, потребляемой от генераторов электростанций.

На примере двухцепной линии электропередачи рассмотрим КЗ на одной из линий с последующим успешным АПВ.



Нормальный режим работы определяется синусоидой I, рабочая точка 1 и угол δ_0 .

При КЗ в точке К1 электрическая мощность снизится и будет характеризоваться синусоидой 2, а рабочая точка переместится в точку 2. Регуляторы частоты вращения турбин действуют с некоторым замедлением, поэтому при возникновении КЗ мощность, развиваемая турбиной, остается неизменной. В результате нарушения равновесия между $P_{эл.}$ и P_m возникает избыточная мощность турбины ΔP_m , под воздействием которой ротор начнет ускоряться и угол δ начнет расти. За время до отключения КЗ угол δ успевает увеличиться до значения δ_1 , а ротор накопить кинетическую энергию, величина которой пропорциональна площадке ускорения S_y .

В момент отключения КЗ (точка 3) электрическая мощность возрастает и становится больше мощности турбины, что характеризуется точкой 4. Максимальная электрическая мощность в послеаварийном режиме будет меньше, чем в нормальном режиме, т.к. после отключения линии Л2 результирующее сопротивление электропередачи увеличится.

Синусоида 3 – электрическая мощность в послеаварийном режиме. В точке 4 начинается процесс торможения ротора, который будет продолжаться до тех пор, пока не будет израсходована запасенная ротором кинетическая энергия, при этом угол δ будет увеличиваться до предельного угла, определяемым равенством $S_m = S_y$ для рассматриваемого режима.

В точке 5 срабатывает АПВ и в случае если БАПВ успешно, площадка резко увеличивается (точка 7). Динамическая устойчивость сохраняется, если площадка 4-5-6-7 будет больше площадки ускорения 1-2-3 ($S_m > S_y$).
При невыполнении этого условия генератор выйдет из синхронизма.

Коэффициент запаса по динамической устойчивости

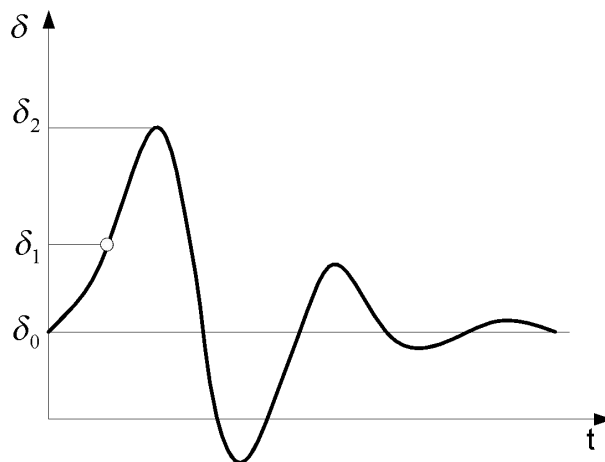
$$K_3 = \frac{S_T}{S_y} \gg 1$$

Непрерывным условием сохранения динамической устойчивости является сохранение статической устойчивости в послеаварийном режиме (после отключения одной линии).

Из приведенного анализа угловых характеристик следует, что эффективным средством повышения динамической устойчивости является:

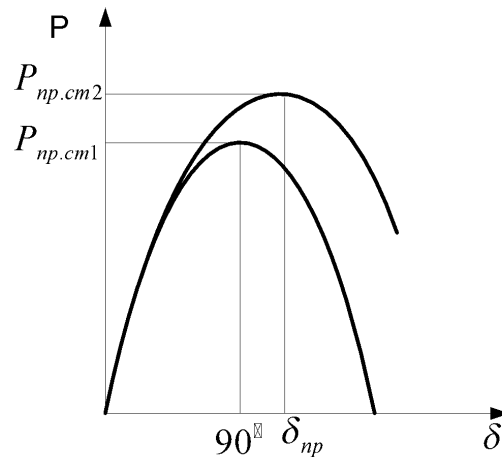
1. Применение БАПВ (в принципе – всех видов АПВ, разумеется - успешных).

При достижении угла значения δ_2 , когда $S_T = S_y$, угол δ начнет уменьшаться. Возникнет электромеханический переходной процесс:



2. Снижение времени отключения короткого замыкания, т.е. применение быстродействующей защиты и быстродействующих выключателей.

3. Применение АРВ СД и форсировки возбуждения генератора. Во время КЗ увеличивается E_T , что приводит к уменьшению сброса электрической мощности (уменьшается S_y), после отключения КЗ увеличивается площадка торможения и $\delta_{кр}$.



4. Понижение мощности турбины (S_T можно понизить, если отключить часть генераторов).

5. Импульсная разгрузка турбин.

6. Форсировка продольной компенсации (повышение P_{max}).

УПРАВЛЯЮЩИЕ ВОЗДЕЙСТВИЯ ПА

Для реализации заданных функций АПНУ могут быть использованы следующие виды управляющих воздействий.

Длительные (неснимающиеся) – ОГ, ОН, ДРТ, ДС, ОР, ФК, ИУН.

Используются для обеспечения нормативного коэффициента запаса по статической устойчивости в послеаварийном режиме. Обычно съём этих воздействий (загрузка генераторов, включение нагрузки) осуществляется по команде диспетчера после восстановления нормальной схемы.

Кратковременные (снимающиеся) – ИРТ, ЭТ, ФВ. Применяют для повышения динамической устойчивости.

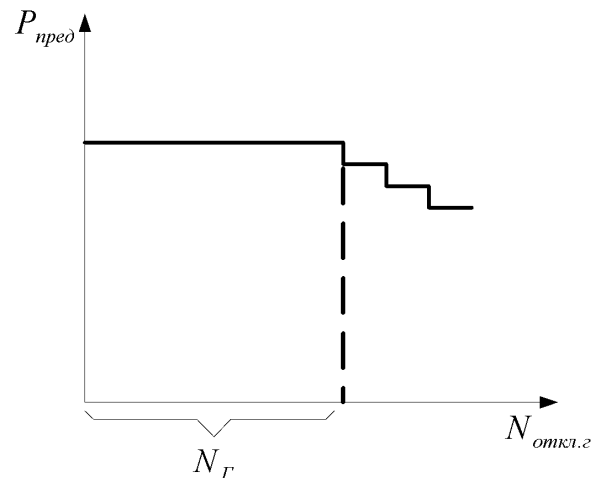
ОТКЛЮЧЕНИЕ ГЕНЕРАТОРОВ

Отключение генераторов применяют для повышения статической устойчивости (реже для повышения динамической устойчивости), если нет возможности использовать другие, более благоприятные виды воздействий. ОГ может применяться как на ГГ, так и на ТГ.

Дозировка ОГ для обеспечения статической устойчивости определяется необходимым объемом разгрузки с учетом свойств конкретной электропередачи. Дозировка ОГ для обеспечения динамической устойчивости – из расчета электромеханических переходных процессов.

Однако фактическая эффективность ОГ в ПАР может быть снижена из-за возможного снижения предела передаваемой мощности по ЛЭП в результате ОГ.

Так при наличии резервов по реактивной мощности в ЭЭС и эффективных АРВ отключение первых N_i генераторов не влияет на $P_{пред}$. Но затем, когда напряжение и ток возбуждения генераторов увеличены до предельных значений, отключение последующих генераторов будет сопровождаться снижением напряжения и $P_{пред}$.



При заданном объеме отключения генераторов необходимо избегать избыточности. Излишние отключения нежелательны, т.к. возникают динамические воздействия на подпятники, ОВ и быстро исчерпывается ресурс по допустимому числу отключений.

Для ТГ отключение сопровождается большими последствиями, чем для ГГ, его повторное включение продолжается от 1 до нескольких часов, при этом снижается отпуск энергии со станции, снижается производительность. ОГ ТГ – это тяжелое возмущение не только для ТГ, но и всей тепловой части.

Для снижения нежелательных последствий внедряют автоматическую систему аварийной разгрузки блока (АСАРБ)– эта система переводит отключаемый блок на питание собственных нужд станции.

ОГ приводит к повышению частоты. Для недопущения опасного заброса оборотов в первую очередь действует АРЧВ. В случае отказа - предотвращение аварийного разгона возлагается на последнюю ступень защиты – автомат безопасности.

Поэтому на некоторых ЭС одновременно с командой на отключение выключателя подается команда на закрытие стопорных клапанов. С точки зрения статической устойчивости – это равнозначно.

Если к ОГ не требуется высокого быстродействия, то возможен и другой способ – сигнал ПА подается только на закрытие стопорных клапанов (закрытие за 0,7-1 с). При этом генератор тормозится, изменяется направление электрической мощности, что вызывает срабатывание технологических защит на ОГ от сети. Однако благодаря предварительному снижению мощности турбины, предшествующему отключению генератора, интенсивность возмущения на тепловую часть и "заброс" оборотов агрегата будет существенно меньше.

Проблемы.

ОГ должно осуществляться дозировано. В зависимости от аварийной ситуации определяется необходимая мощность отключения, а по ней определяется необходимое число генераторов, которое нужно отключить. При задании конкретной ступени ОГ нужно иметь ввиду возможный разброс $P_{i,г}$ относительно номинальной мощности.

Жесткое подключение генераторов привело бы либо к недостаточному объему разгрузки, либо к передозировке. Распространение получили схемы автоматики, в которых $N_{ог}$ изменяется в зависимости от суммарной мощности агрегатов станции, чем осуществляется косвенный контроль мощности i -го генератора.

Для того чтобы избежать нежелательных последствий, применяют централизованные общестанционные устройства разгрузки, созданные на базе микро-ЭВМ. На основе информации о текущей мощности, по заданному от ПА объему ОГ определяется требуемое число отключаемых генераторов и очередность их отключения.

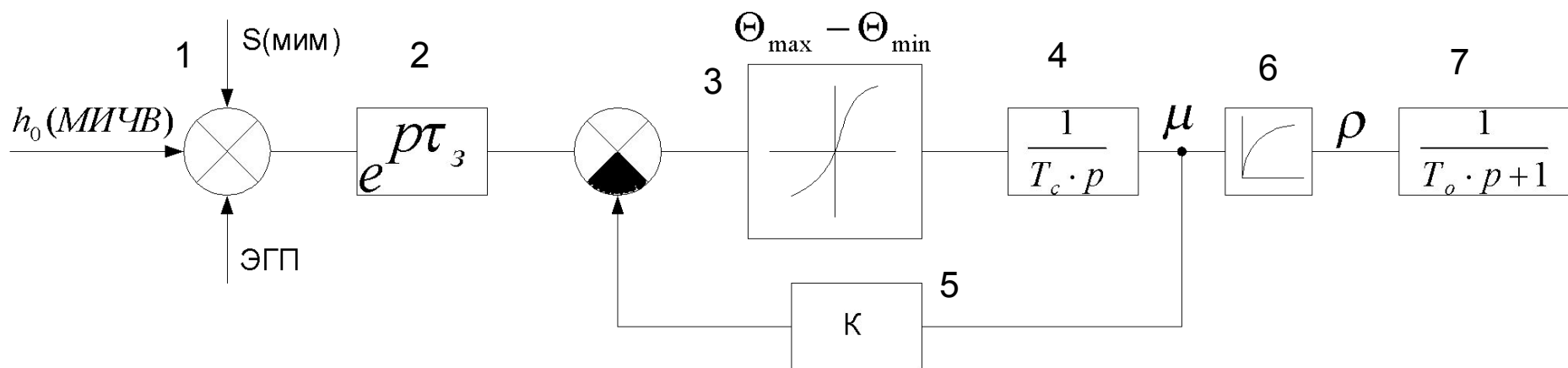
Импульсная разгрузка турбин (ИРТ)

Применяется, как правило, для повышения динамической устойчивости.

Управляющий сигнал противоаварийной автоматики подается на специальное устройство ЭГП, которое является пропорциональным входом системы АРЧВ. При этом дается строго дозированный импульс большой интенсивности.

Вследствие быстрого прикрытия (частичного или полного) дроссельных клапанов и последующего их открытия происходит кратковременное снижение мощности турбины и торможение ротора.

Упрощенная модель звена золотника и сервопривода приведена на рисунке.



ρ – состояние дроссельного или регулирующего клапана.

μ – состояние сервопривода.

$\theta_{\max} - \theta_{\min}$ – крайние положения золотника.

Модель содержит:

1- суммирующее звено;

2 - запаздывающее звено, учитывает все запаздывания в передаче сигналов (T_3);

3-безынерционное звено золотника, имеющего крайние положения θ_{\max} - θ_{\min} , соответствующие полному открытию окон в направлении увеличения или уменьшения впуска пара в турбину.

4-интегрирующее звено, отображающее эквивалентный сервопривод регулирующих клапанов с постоянной времени T_c ;

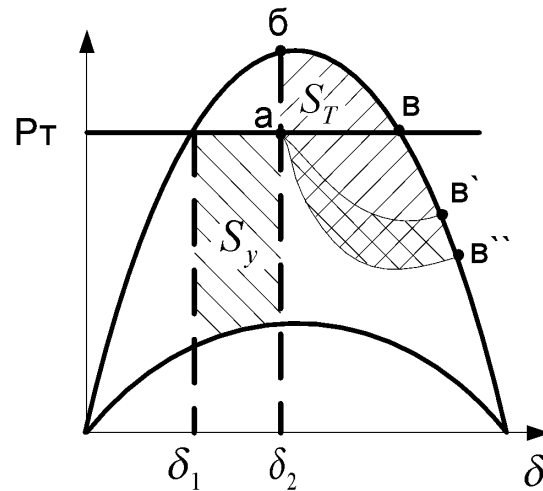
5 - ООС;

В установившемся режиме при номинальной мощности турбины $\mu=1$, при холостом ходе $\mu=0$ (хотя полный ход сервопривода, от упора до упора, может быть больше 1 и меньше 0. $\mu > 1$ отображает перегрузочную способность турбины).

6- звено, отображающее нелинейную связь между μ и ρ - $\mu=f(\rho)$;

7- апериодическое звено, отображающее промежуточный паровой объем с постоянной T_0 , заключенным между регулирующим клапаном и регулирующей ступенью турбины.

Влияние ИРТ на динамическую устойчивость иллюстрируется на угловой диаграмме электропередачи:



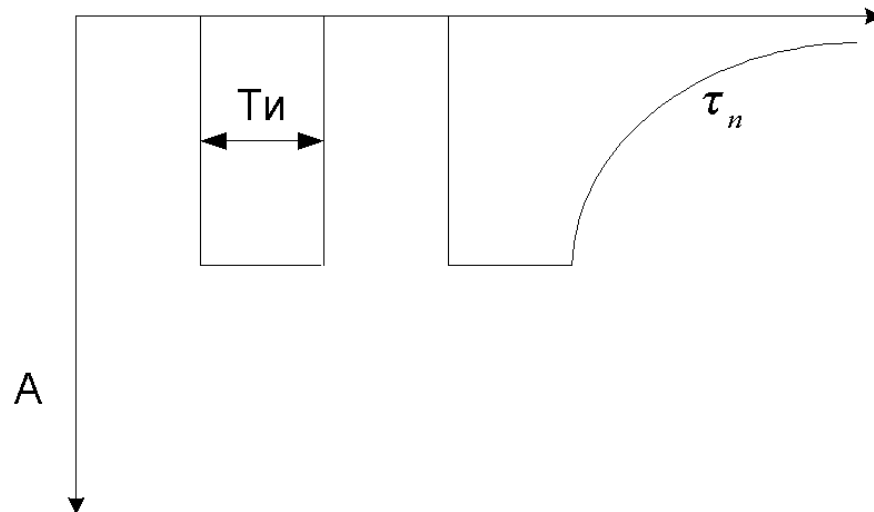
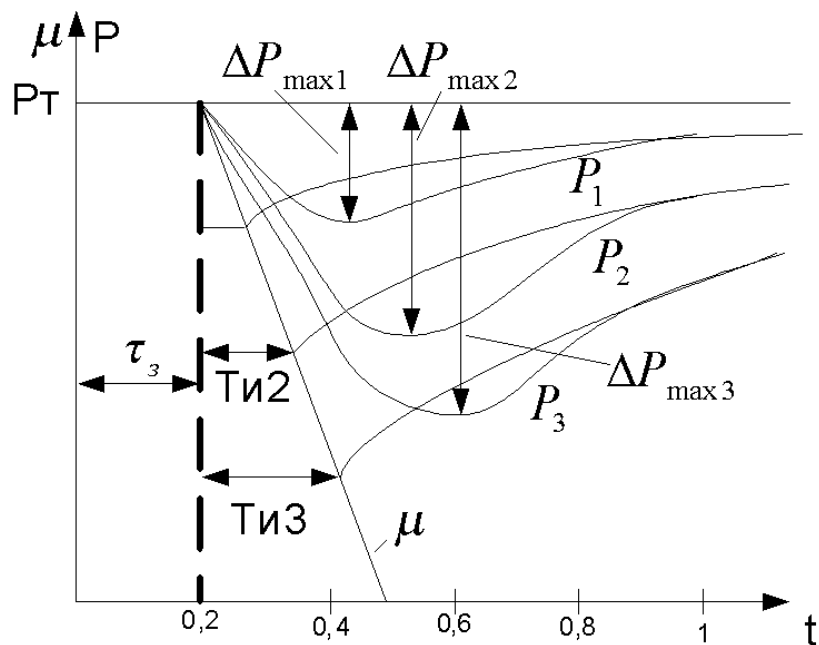
Для отработки соответствующих законов изменения P_T должны быть сформированы управляющие импульсы тока через ЭГП соответствующей амплитуды $A_{И}$ и длительности $T_{И}$. Измеряется в неравномерностях (нв). Одна нв — минимальная амплитуда такой длительности сигнала, при подаче которого турбина должна разгрузиться от номинальной мощности до нуля.

Т.е. для определенной амплитуды $A_{И}$ и длительности $T_{И}$ спустя t_3 с момента подачи импульса соответствует определенное положение золотника и скорость движения сервопривода, клапанов и мощность турбины.

Повышение амплитуды импульса позволяет увеличить скорость (до предельной) закрытия РК, а необходимую глубину разгрузки определяет длительность $T_{и}$.

Для современных конструктивных параметров турбины принимают $A_{и}=(2,5-4)$ нВ.

Более сложный импульс (2), повышается качество электромеханических переходных процессов.



μ -координата движения сервопривода;

t_3 – время запаздывания импульса (0,15-0,2)с.

Движение сервопривода начинается спустя время запаздывания с момента подачи импульса. Подача максимального импульса смещает золотник в крайнее положение, сервопривод будет двигаться на закрытие с предельной скоростью. Сразу после снятия импульса – движение в обратном направлении, но с другой скоростью. Из-за наличия парового объема РТ отстает от положения сервомотора. Т.о., каждой длительности $T_{И}$ соответствует определенное значение ΔP_T (глубина снижения мощности). Обычно $\Delta P_T = (30 - 70)\%$ от номинальной. При принятой амплитуде этому соответствует $T_{И}=0,1 - 0,4$ с.

Большее снижение возможно, но нежелательно (динамические воздействия на Т, упорный подшипник и паропровод).

На практике кроме импульса прямоугольной формы применяют более сложные, например, с частичным ступенчатым и последующим экспоненциальным съемом тока с ЭГП ($\tau_c = 3-4\text{с}$). Это предотвращает сильные качания и опасность нарушения устойчивости во 2-м – 3-м циклах качаний.

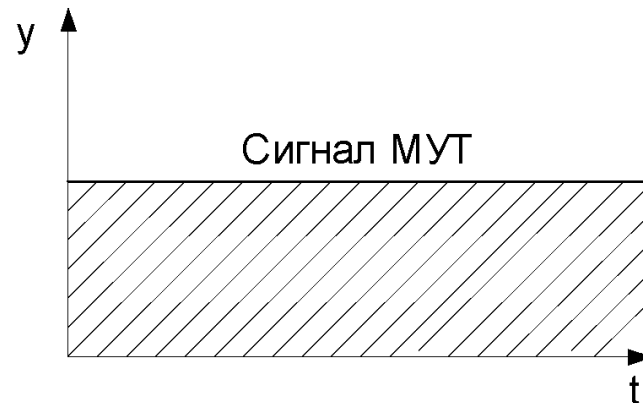
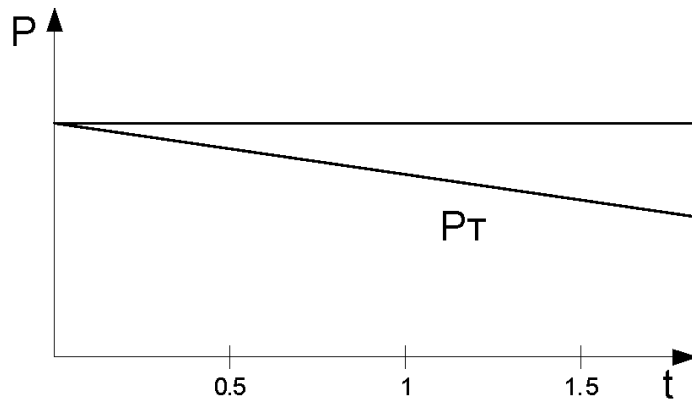
ИРТ используют на блоках ТЭС (на ГЭС неэффективно из-за большой инерционности АРЧВ агрегатов). ЭГП преобразует электрический сигнал в гидравлическое воздействие на систему регулирования частоты.

После снятия сигнала разгрузки система регулирования восстанавливает мощность турбины до первоначального значения. Для сохранения устойчивости в ПАР воздействие через ЭГП дополняют воздействием на МУТ. При этом в установившемся режиме P_T будет меньше $P_{исх}$.

Электромеханический переходной процесс рассчитывается по модели турбины и регуляторов, но они весьма упрощены. Поэтому при расчетах устойчивости с учетом действия ПА на ИРТ используются экспериментально снятые моментно-импульсные характеристики.

ДЛИТЕЛЬНАЯ РАЗГРУЗКА ТУРБИН

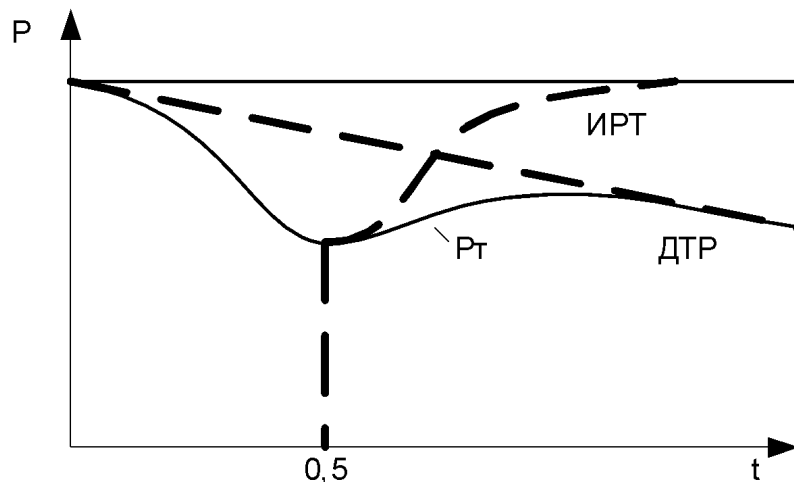
Используется для повышения статической устойчивости. Управляющий сигнал от ПА может воздействовать на ЭГП, на ЭП системы регулирования турбины или МУТ.



Такие управляющие воздействия отличаются меньшей интенсивностью, но и не сопровождаются динамическими воздействиями на турбину. Проще всего подать на МУТ сигнал определенной длительности, который через электродвигатель МИЧВ изменяет положение задатчика мощности. Это перемещение пропорционально длительности подаваемого сигнала и скорости вращения приводного механизма МУТ.

В настоящее время выполняют привода МУТ с повышенной частотой (в 4-5 раз) вращения. Такой привод позволяет обеспечить снижение мощности турбины на 25-30 МВт в секунду. Этого бывает достаточно для обеспечения статической устойчивости в ПАР (например, при разгрузке слабых связей).

Если действие недостаточно эффективно, то наряду с ДРТ применяют ИРТ -комбинированный способ. На турбину одновременно подается сигнал длительной разгрузки (на МУТ) и через ЭГП одновременно сигнал ИРТ.



Комбинированный способ применяется и тогда, когда требуется обеспечить и динамическую, и статическую устойчивость в ПАР.

Снижение мощности турбины через МУТ на длительное время приводит к повышению давления свежего пара и необходимости приведения режима котла в соответствие с новой нагрузкой. Поэтому глубина разгрузки должна быть ограничена величиной, не приводящей к срыву режима котла и турбины (тех. минимум).

Эффективность ДРТ также зависит от режима работы станции, т.е. исходной загрузки блоков. Это возможно при наличии централизованных устройств ограничения мощности...

ОТКЛЮЧЕНИЕ НАГРУЗКИ

Используется для повышения статической устойчивости в послеаварийном режиме.

1.ОН применяют в совокупности с другой автоматикой, т.к. ОН является крайней мерой (это прямой ущерб), когда другие способы неэффективны. ОН применяют в дефицитной части, когда применение ОГ и ДРТ в избыточной части недостаточно эффективно.

2.ОН используется тогда, когда суммарная активная мощность противоаварийного управления в избыточной части оказывается больше $\Delta P_{доп.}$ противоаварийного управления: $\sum P_{i \text{ в } \Delta P} > \Delta P_{max. \text{ в } i}$

В некоторых случаях ОН может существенно повысить и предел динамической устойчивости, например, при внезапном ослаблении связи из-за отключения одной из линий.

Необходимый объем отключения нагрузки просчитывается на стадии проектирования. Для ОН выбираются энергоемкие промышленные предприятия, допускающие отключения.

Передача отключающих сигналов от места установки пунктов управления или ЛВУ комплексов ПА к подстанции, на которых отключаются питающие нагрузку линии, осуществляется по в/ч каналам. Возможность выборочного подключения к ОН отдельных потребителей малой мощности ограничивается большой стоимостью создания сложной и разветвленной сети в/ч каналов.

Однако в последнее время есть перспективное направление – применение устройств ЦТО – циркулярного телеотключения. Передача управляющих сигналов к местам установки телеприемников может осуществляться по ЛЭП, которые не оборудованы ВЧ заградителями.

Дальность действия – до 100 км, класс напряжений – 35-110кВ. Приемники в пределах этой дальности настроены на кодированные сигналы и при получении такого сигнала выдают команду на отключение.

Проблема: отстройка от помех, которые возникают при коммутации. При фиксированном подключении объемов ОН обязательным условием является обеспечение заданного объема отключаемой мощности в часы минимальных нагрузок, при этом неизбежна передозировка ОН в другие часы.

Чтобы избежать этого, необходимо использовать централизованные устройства ОН на базе управляющих ЭВМ, получающих информацию о фактических нагрузках ВЛ и производящих их подключение к заданным ступеням ОН с учетом этой информации и желаемой очередности.

ФОРСИРОВКА ВОЗБУЖДЕНИЯ (ИУН)

Несмотря на наличие ФВ в системах возбуждения предусматривают дополнительный канал воздействия на ФВ от устройств ПА.

Используется как дополнительное средство при наличии более мощных управляющих средств (рассмотренных выше). Суть – при удаленных КЗ или других изменениях в системе установленные на генераторах ЭС АРВ с их штатными настройками могут оказаться нечувствительными к этим воздействиям, более того, в некоторых ситуациях АРВ СД, косвенным образом реагирующее на угол δ_{12} , могут подействовать неправильно.

Отключение одной из линий, связывающих станцию с энергосистемой, приведет к снижению суммарного тока генераторов, что может восприниматься системой АРВ как уменьшение угла δ . Хотя на самом деле вследствие ослабления связи угол δ увеличивается.

На вход АРВ СД поступают сигналы, пропорциональные Δf или её производной, что характеризует собственное движение роторов генераторов, но не отражает взаимного изменения угла δ . Поэтому при авариях определенного вида, выявляемых пусковыми органами ПА, может оказаться целесообразным принудительное воздействие на ФВ в течение первых циклов качаний, что обеспечивает повышение пределов устойчивости (до 5-10%).

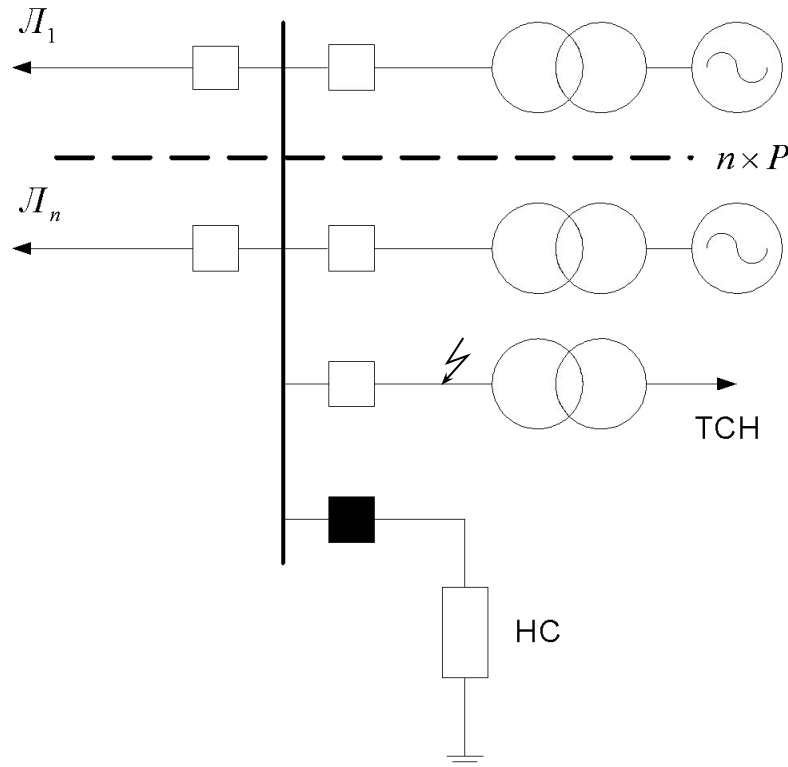
1. Длительность форсировки не должна превышать допустимого значения, чтобы не вызвать срабатывания БОФ (блока ограничения форсировки).
2. При выполнении ФВ следует согласовать настройку защиты от повышения напряжения (ЗПН) на отходящих линиях ВН от ЭС и ЗПН смежных участков. Первая ступень – по времени, вторая (быстродействующая) – по напряжению.

ФВ может выполняться путем воздействия непосредственно на релейную схему (или передачей сигнала в БФ), так и путем изменения уставки АРВ по напряжению (ИУН). Последний способ может применяться не только для ФВ в переходном процессе, но и для повышения напряжения на ВЛ или в приемной части энергосистемы в ПАР.

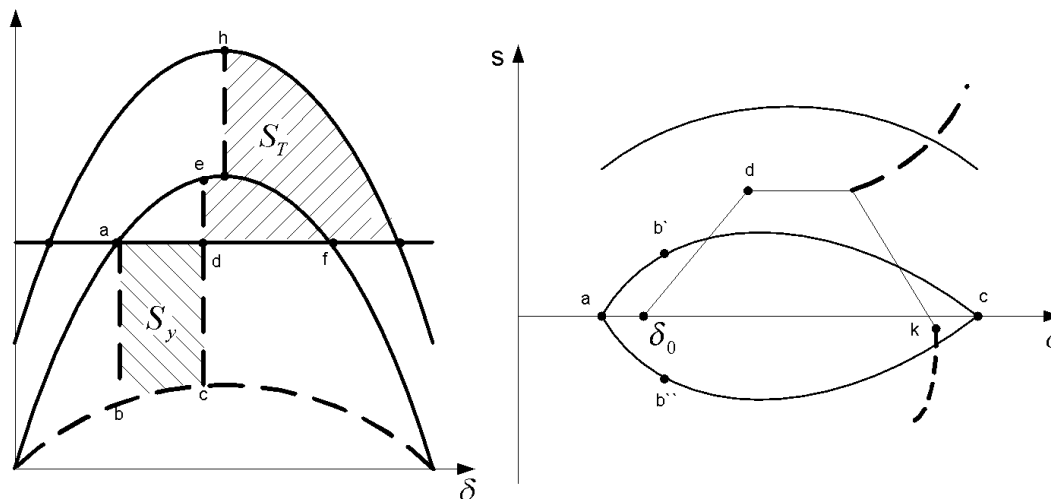
ЭЛЕКТРИЧЕСКОЕ ТОРМОЖЕНИЕ

ЭТ предназначено для повышения динамической устойчивости. При КЗ происходит сброс активной мощности, и генераторы станции получают ускорение, после отключения КЗ их надо быстро затормозить.

Гашение избыточной кинетической энергии, запасенной ротором генератора, осуществляется путем подключения нагрузочных резисторов к генераторам. Эта энергия будет выделяться в виде тепла.



Это достигается за счет повышения собственной составляющей мощности – смещения вверх электрической характеристики на величину ΔP_T , определяемую параметрами нагрузочных резисторов и электрической близости точки их подключения к зажимам генераторов. Чем ближе место их подключения к зажимам генераторов, тем больше, при прочих равных условиях, эффект торможения.



Переходной процесс можно рассмотреть на фазовой плоскости в координатах S- δ . Кривая $abc'b'a$ представляет граничную фазовую траекторию, внутри области которой будет обеспечиваться устойчивость.

При отключении резистора в точке к дальнейшее успокоение системы будет происходить по новой закручивающейся спирали, обусловленной демпфирующими параметрами энергосистемы в нормальной схеме.

Задача ЭТ – ввести систему внутрь области устойчивости.

Проблемы:

- Для эффективного действия ЭТ необходимо иметь выключатели, установленные к блокам резисторов, с высоким быстродействием, как на включение, так и на выключение с малым разбросом во времени.
- Необходимо иметь резисторы большой мощности, выполненные из проводящего бетона (БТЛ) путем параллельного и последовательного соединения блоков. Рассеиваемая мощность резисторов составляет примерно 25-30% от суммарной мощности станции. Для рассеивания большой мощности они должны иметь большую площадь. Поэтому их устанавливают на открытых площадках. Резисторы могут менять сопротивление под воздействием влаги и загрязнений.

(Установлены на Зейской ГЭС, $P_{\Sigma HC} = 264$ МВт, включены на генераторном напряжении 15,75 кВ).

Перспективным является использование ЭТ на мощных ТЭС и АЭС с удаленными центрами нагрузки.

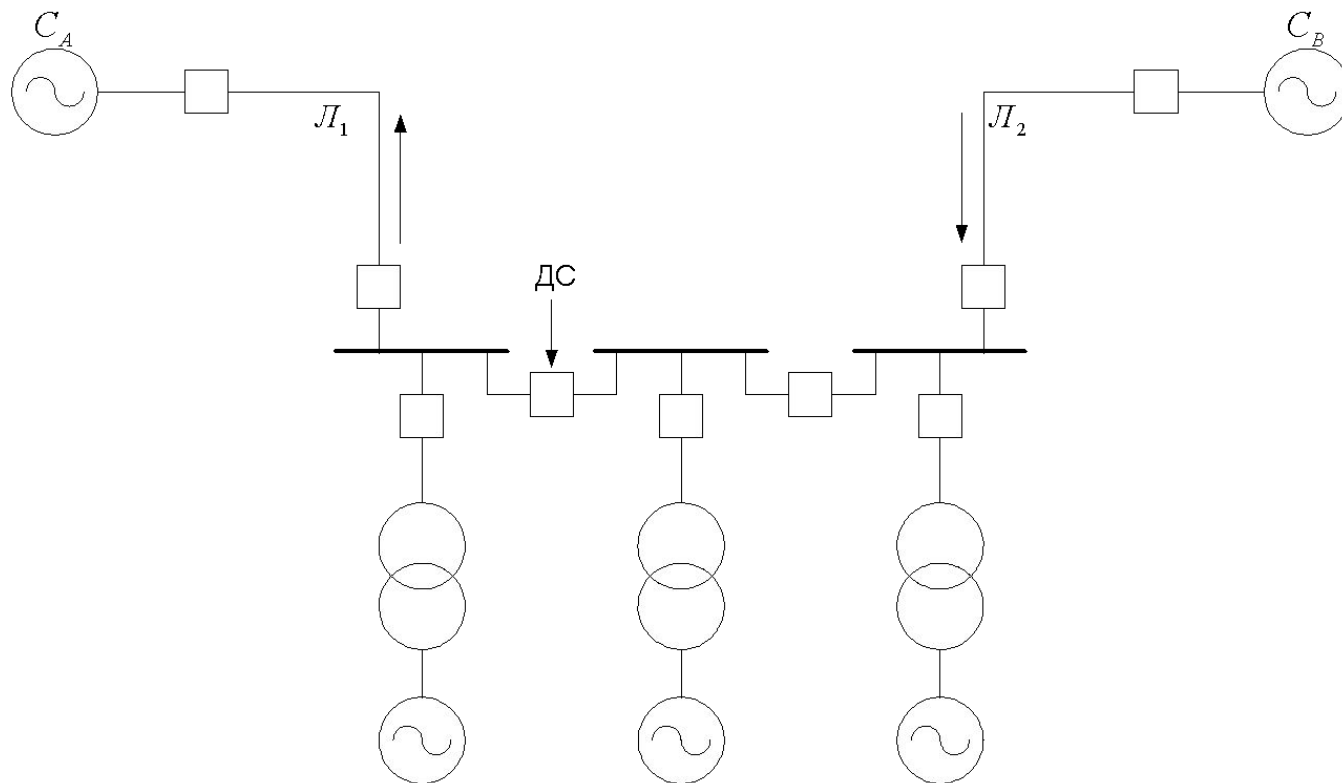
ДЕЛЕНИЕ СИСТЕМЫ

При возникновении асинхронного режима, если он кратковременно допустим, формируются управляющее воздействие в избыточной части на понижение мощности, а в дефицитной части на мобилизацию вращающего резерва. Появляется возможность автоматической ресинхронизации.

Однако при наличии слабых связей и нарушении устойчивости (или угрозе) по одной из них производят ДС, чтобы исключить АР по другим слабым связям и предотвратить многочастотный асинхронный режим.

При наличии сильных связей АС недопустим из-за высокой кратности тока и других причин. ДС необходимо провести до наступления I_{\max} , т.е. в течение первого цикла АР.

Эффективно ДС в таком случае, когда крупная ЭС подключена к ВЛ1 и ВЛ2, связывающих две энергосистемы. При дефиците в С1 необходимо делить по секционному выключателю. При этом будет сохранена связь станции с системами и не будет перегрузки ВЛ1.



Форсировка продольной компенсации (ФПК) и отключение шунтирующих реакторов

При отключении участков электропередачи с устройствами продольной компенсации (УПК) пропускная способность передачи снижается. Возможно кратковременное повышение пропускной способности этой передачи путем отключения части параллельно включенных конденсаторов

Отключив часть конденсаторных батарей, уменьшаем “С”. В результате увеличится емкостное сопротивление X_C , а сопротивление электропередачи уменьшится:

$$X = X_L - X_C$$

При этом через каждую оставшуюся батарею проходит больший ток. Поэтому длительность такого режим (форсировки УПК) не должна превышать нескольких десятков секунд. Т.о, в течение этого времени в послеаварийном режиме повышается предел статической устойчивости, что может дать возможность подействовать АРЧВ в приемной части на увеличение мощности и исключить (либо уменьшить) разгрузку приемной части путем ОН.

Аналогичным образом повышают статическую устойчивость в послеаварийном режиме, отключая шунтирующие реакторы.

ФУНКЦИОНАЛЬНАЯ И АППАРАТНАЯ СТРУКТУРА ПОДСИСТЕМЫ АПНУ

В состав АПНУ входят ряд видов автоматики. Наибольшее распространение получили:

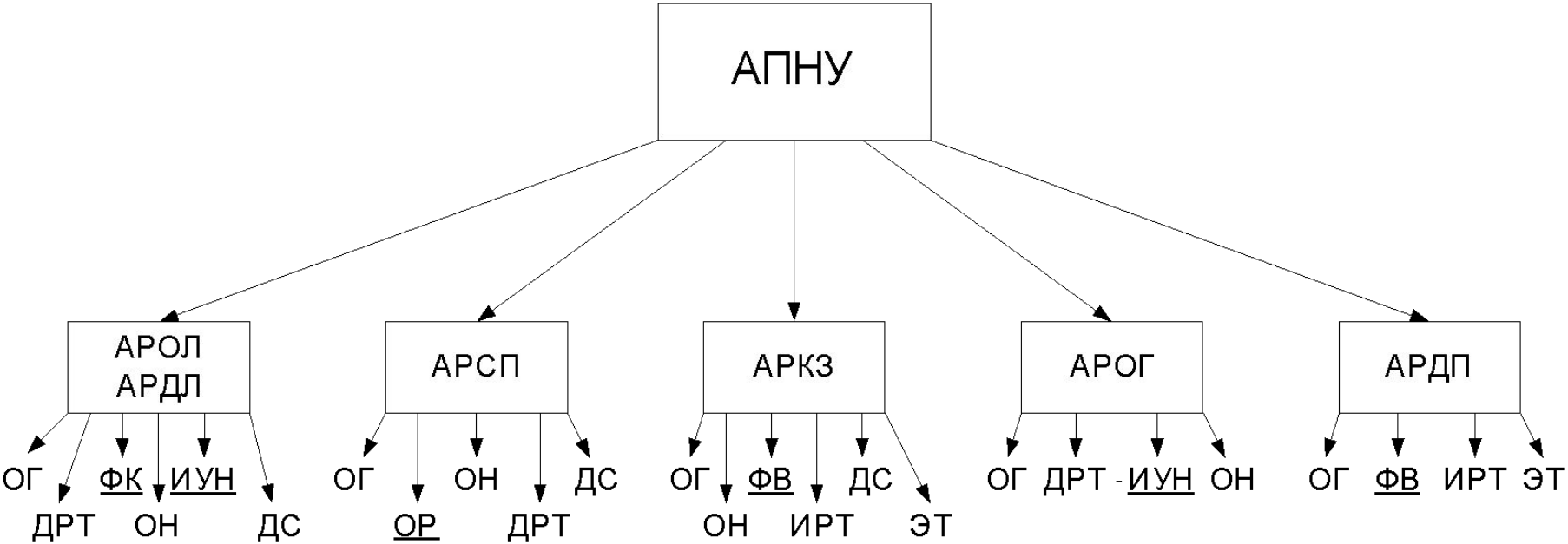
АРСП – автоматика разгрузки при статической перегрузки ЛЭП;

АРОЛ (ДЛ) – автоматика разгрузки при отключении 1 (2) ЛЭП;

АРКЗ – автоматика разгрузки при КЗ (АРКЗ, АРБКЗ);

АРОГ – автоматика разгрузки при отключении генераторов;

АРДП – автоматика разгрузки при динамической перегрузки ЛЭП.

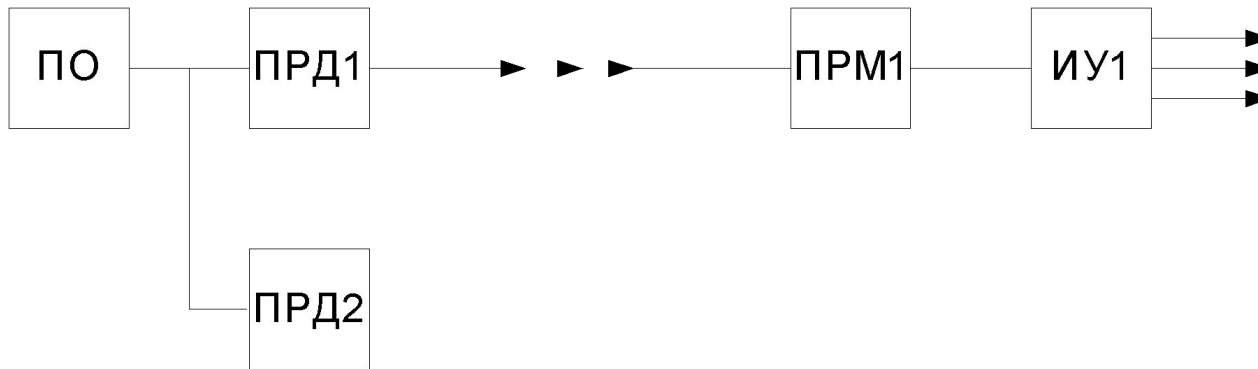


Структурно – аппаратная часть АПНУ

Простейшая автоматика включает в себя:

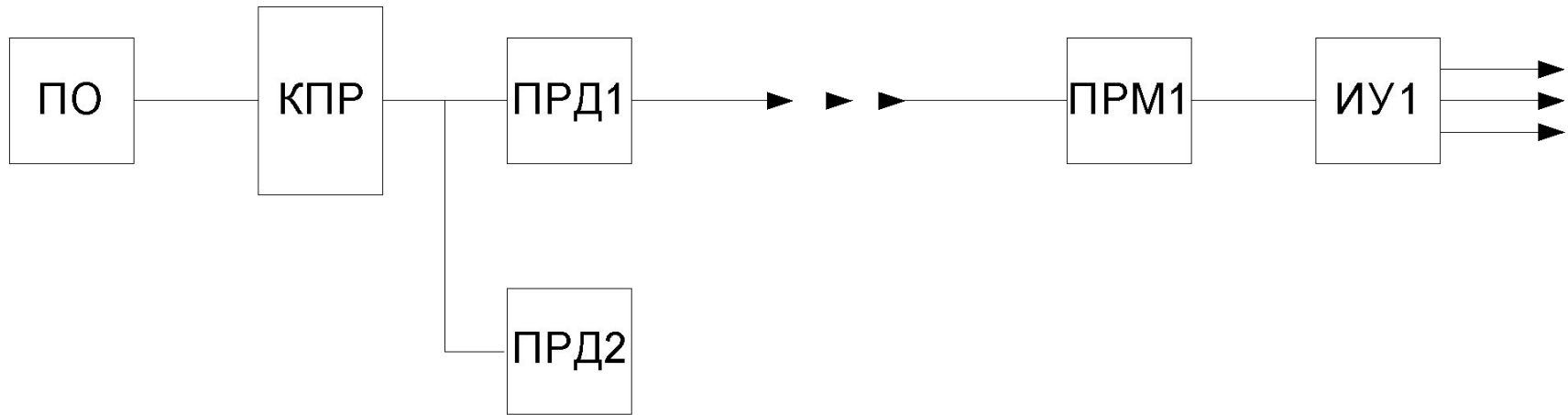
- Пусковые органы;
- Высокочастотный телеканал: передатчик - приемник;
- Исполнительные устройства.

При фиксации ПО аварийного возмущения осуществляется программное управляющее воздействие заданной интенсивности без какого-либо дополнительного контроля. Такую структуру может иметь, например, АРСП.



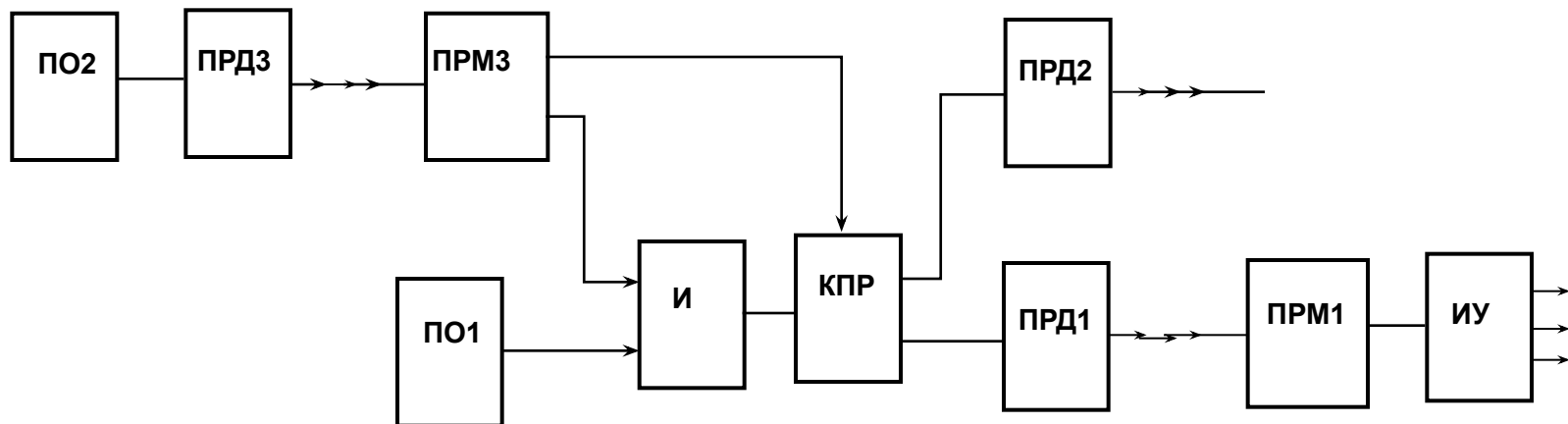
От пускового органа может быть организована передача сигналов и по другим направлениям реализации управляющего воздействия.

По этой схеме может быть выполнена АРОЛ (АРДЛ):



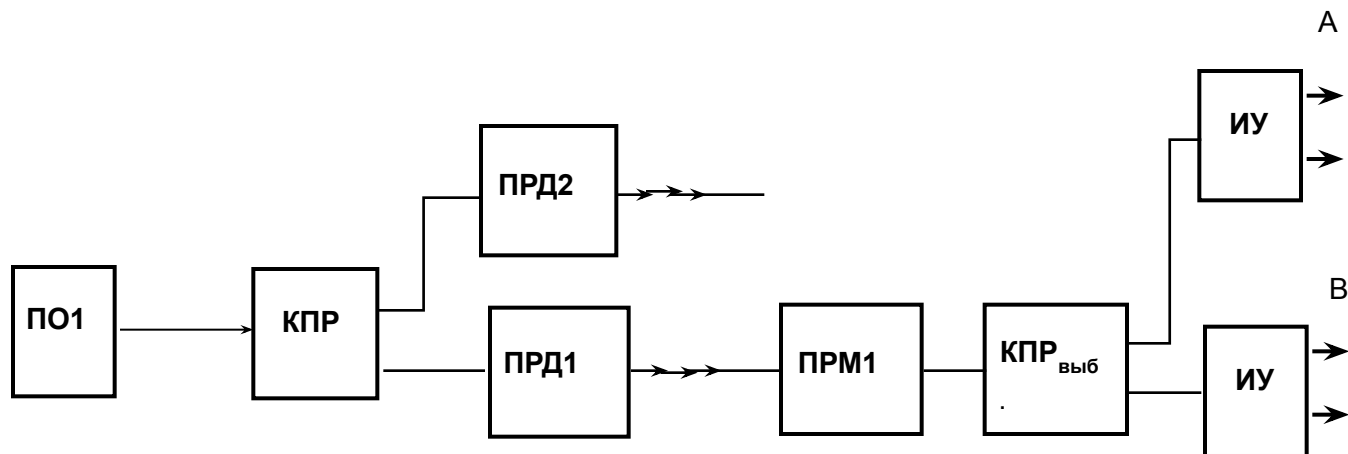
Эта автоматика действует в строго определенной области режимов. КНР – устройство контроля предшествующего режима. В АРОЛ управляющие воздействия будут формироваться тогда, когда предшествующее значение мощности в линии превышает заданную уставку. По этим схемам м.б. выполнена и АРКЗ.

Автоматика по этой схеме контролирует не только предаварийный режим, но и состояние предаварийной схемы. Контролируемое ремонтное или аварийное отключение ВЛ или трансформатора фиксирует ПО2.



Сигнал об изменении схемы передается по в/ч телеканалу к месту установки ПО1 и органа КНР, который перестраивается на ремонтную уставку. Если при этой схеме произойдет фиксируемое ПО1 аварийное возмущение, а значение контролируемого параметра режима больше заданной ремонтной уставки органа КНР, то произойдет срабатывание автоматики. Такую структуру имеет АРОЛ в ремонтной схеме.

Такую же структуру будет иметь и АРОДЛ, однако предварительной перестройки уставки КПР здесь не требуется. Срабатывание автоматики происходит при получении сигналов от ПО1 и ПО2 об отключении линий с разновременностью, меньшей заданной на реле времени.



Структурная схема по этому рисунку дополнительно содержит орган контроля КПРвыб., предназначенный для автоматического выбора одного из двух возможных управляющих воздействий, реализуемых на разных объектах. КПР выбора ставят в тех случаях, когда необходимо определить приоритет одного из воздействий, например, А. Тогда воздействие В осуществляется только в том случае, если воздействие А в данном режиме не обеспечивает необходимого объема разгрузки или может привести к недопустимой перегрузке соседней линии.

Реле КПР_{выб.} измеряет суммарную активную мощность ЭС «А» или переток по контролируемой ВЛ в предшествующем срабатыванию автоматики режиме и заранее подготавливает цепи действия автоматики в направлении А или В.

Перечисленные схемы не обеспечивают все режимы, а отражают только наиболее часто встречающиеся.

Каждый вид автоматики м.б. выполнен многоступенчатым: более тяжелым возмущениям соответствуют ступени, осуществляющие более интенсивное управляющее воздействие. Так АРОЛ, АРОДЛ, АРОГ удовлетворительный результат имеют при реализации на релейных схемах - аналого-релейных преобразователях. У других видов автоматики (АРСП, АРДП, АРКЗ) на релейной аппаратуре м.б. реализованы простейшие функции. Фиксация сложных многопараметрических пусковых факторов, переход от ступенчатого способа фиксации тяжести режима к непрерывному, контроль за скоростью изменения параметров режима – требуют применения аналоговой и цифровой техники.

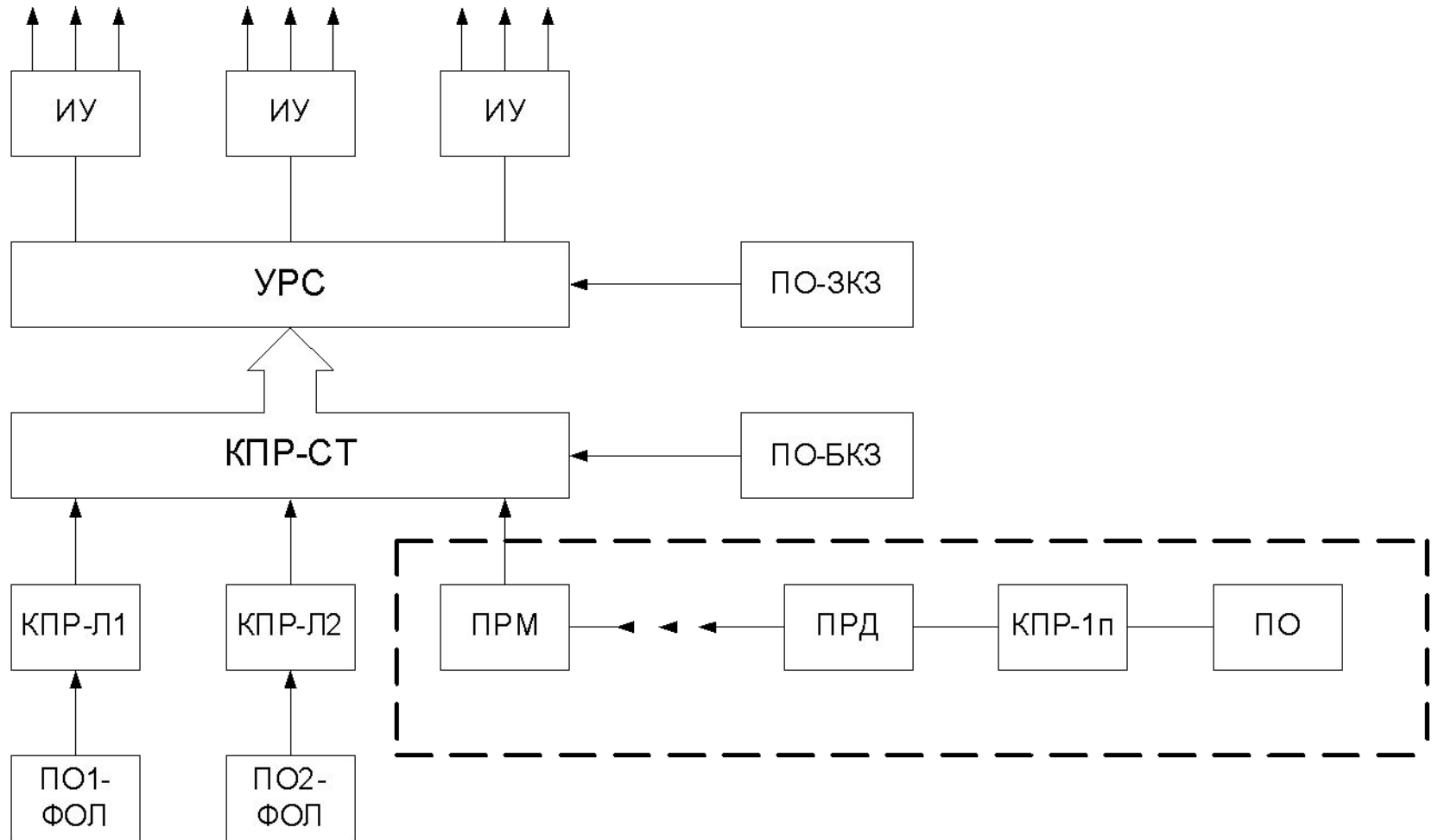
ДЕЦЕНТРАЛИЗОВАННЫЕ КОМПЛЕКСЫ АПНУ

Конкретные структурные схемы таких комплексов зависят от конфигурации контролируемой ими части электрической сети, условий устойчивости и мест реализации управляющих воздействий. Основные функции и задачи, возлагаемые на комплексы АПНУ, будут различными: 1) для радиальной схемы выдачи мощности от крупной ГРЭС, 2) в цепочечных схемах транзитной системообразующей сети, 3) для сложной кольцевой сети энергообъединения, в которой возможны нарушения устойчивости в различных сечениях.

Наиболее сложная задача создания АПНУ в кольцевых сетях, здесь необходимо контролировать различные сечения в разных контурах и передавать информацию о состоянии схемы и текущего режима.

В децентрализованных комплексах, как правило, осуществление воздействия и их дозировка формируется на тех объектах, где установлены органы контроля тяжести режима (КПР).

Структурная схема децентрализованного комплекса узла мощной электростанции



Автоматическая разгрузка через УРС производится тогда, когда в предшествующем режиме переток по ВЛ был больше уставки органа КНР-Л и нагрузка станции превышала уставку общестанционного органа КНР-СТ.

Линейные органы КНР-Л могут и не устанавливаться, если анализ фактических режимов и расчеты показывают, что между суммарной мощностью станции и мощностью линий есть примерное соответствие. Но если эти ВЛ одновременно являются транзитными, то КНР-Л обязательны.

Если ВЛ не примыкает непосредственно к шинам станции, то аварийные сигналы на разгрузку станции при отключении такой ВЛ передаются по ВЧ-телеканалу и далее – по той же схеме (ПО устанавливаются на соответствующих подстанциях). Фиксация одностороннего отключения ВЛ с удаленных концов также передается по ВЧ-каналу.

Сигнал на разгрузку при БКЗ подается через орган КПР-СТ, а при ЗКЗ – минуя КПР-СТ, непосредственно на УРС. Поскольку ЗКЗ хоть и редки, но приводят к нарушению устойчивости даже при минимальной загрузке станции.

УРС обрабатывает соответствующую ступень разгрузки, т.е. распределяет воздействие по исполнительным устройствам блочного уровня с учетом фактической нагрузки блока и имеющегося регулировочного диапазона.

Наличие общестанционного устройства разгрузки станции не является признаком централизованного комплекса, поскольку УРС выполняет дополнительные функции и дозировано распределяет нагрузки.

ЦЕНТРАЛИЗОВАННЫЕ КОМПЛЕКСЫ АПНУ

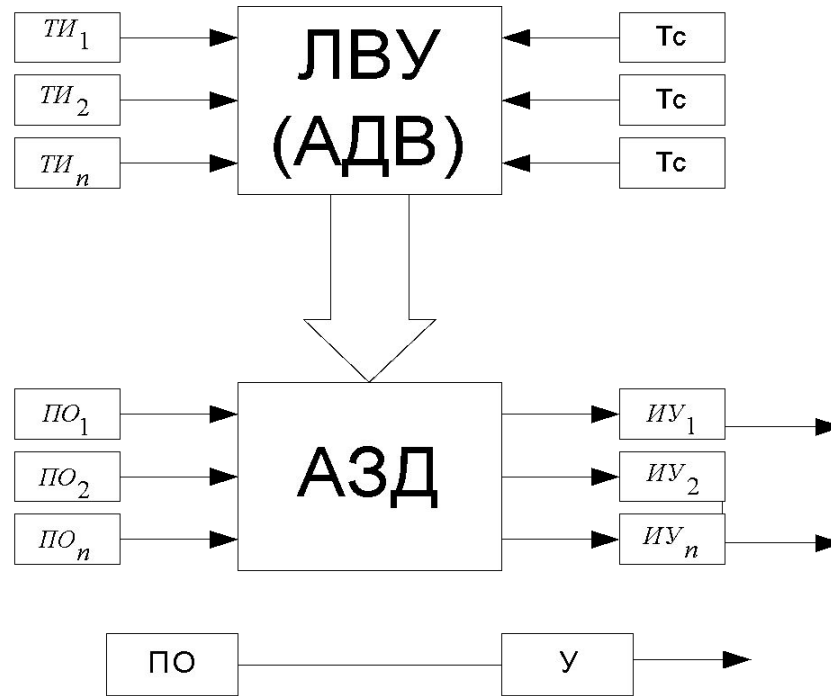
Отличительные особенности.

1. Наличие центрального логико – вычислительного устройства (ЛВУ) на базе специализированной или серийной ЭВМ. Задача ЛВУ, действующего по заданному алгоритму, является формирование дозировки управляющих воздействий (АДВ) для каждого ПО и выдача его на устройство запоминания дозировки (АЗД).

Централизованный комплекс может дополняться отдельными децентрализованными видами ПА (например, АРКЗ), использующими лишь локальную информацию.

2. Наличие АЗД обусловлено требованием максимального быстродействия АПНУ: к моменту срабатывания любого ПО цепи реализации рассчитанных в ЛВУ управляющих воздействий должны быть сформированы. При реализации воздействий ЛВУ находится вне контура управления – управляющие сигналы от ПО через цепи, сформированные в АЗД, идут на исполнительные устройства.

Совмещенное выполнение



Настройка АЗД изменяется циклически с Δt , необходимой для расчета в ЛВУ дозировки воздействий для всех ПО комплекса. В ЛВУ поступают сигналы телеизмерения текущих параметров режима и телесигналы (Тс) о ремонтном или аварийном состоянии схемы.

Здесь АЗД установлено там же, где и АДВ (совмещенное). Все телеканалы передачи аварийных сигналов от ПО направлены к месту установки ЛВУ и АЗД, откуда каналы передачи исполнительных команд веерно расходятся к местам реализации воздействий.

Достоинство:

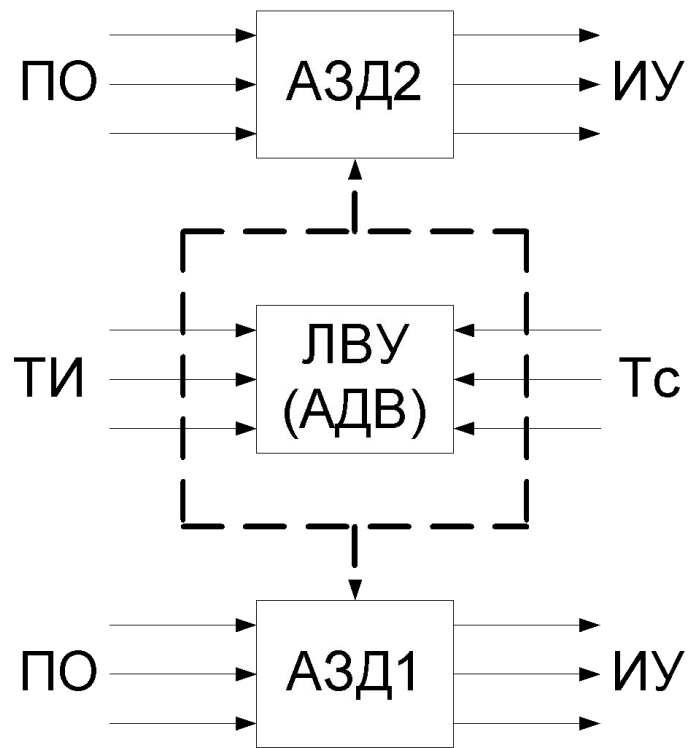
Близкая связь между АДВ и АЗД (не нужны надежные и быстродействующие каналы).

Недостаток:

Усложненная связь между АЗД и ИУ.

Второй вариант – предусматривает вынесенные АЗД (1-2 или более). В этом случае АЗД устанавливаются в наиболее удобных местах по тракту передачи сигналов от ПО к ИУ. Второй вариант может выиграть по общему количеству каналов связи.

АЗД расположены в непосредственной близости к местам реализации управляющих воздействий. Упрощаются связи. Может быть и комбинированный вариант: одно АЗД совмещенное, другое – вынесенное.



Если в децентрализованных комплексах каждый вид автоматики действует независимо (взаимное согласование – при выборе уставок), то в централизованных комплексах действие всех автоматических систем осуществляется по единому алгоритму.

Наличие ЭВМ, большого количества информации позволяет строить сложные алгоритмы, дающие большие преимущества: максимальное повышение области устойчивости, адаптивность настройки, минимум ущерба от реализации воздействий. Особенно это касается протяженных кольцевых и сложных многоконтурных схем. Но они дороже, нужны ТЭО...

При использовании ЭВМ можно выделить два способа выполнения дозировок.

Способ "ДО" (до аварии). Расчет дозировок идет непрерывно с циклом 3-5 с, выдается целая серия дозировок (ОГ, АРТ, ДС, ОН и т. д.) для всех возможных в текущем режиме аварий. Устройство АЗД "хранит" эту информацию и выдает её при срабатывании ПО.

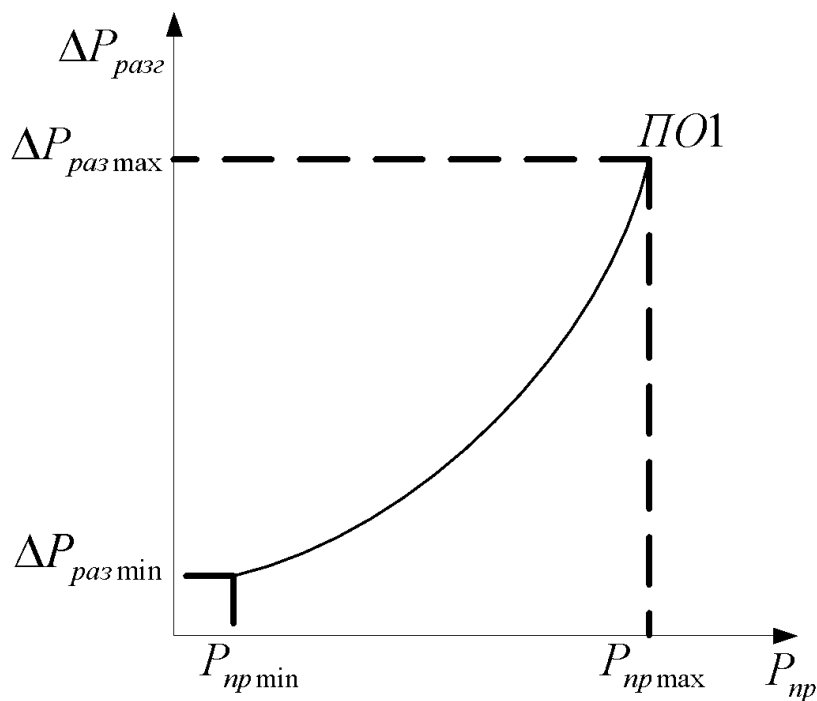
Способ "ПОСЛЕ". ЭВМ непосредственно воспринимает информацию от сработавших ПО, за 0,5 с производит расчет дозировки и выдает команды управления.

Первый способ более надежен, помехоустойчив, АДВ всегда в работе. В обоих случаях программа составляется на основе уравнений ЭЭС доаварийного, аварийного и после аварийного режимов с хранением всех констант. Может использоваться программа, составленная на основе таблиц решений, полученных более мощной ЭВМ.

УСТРОЙСТВА АВТОМАТИЧЕСКОЙ ДОЗИРОВКИ ВОЗДЕЙСТВИЙ (АДВ)

Срабатывание ПО, выявляющего и фиксирующего отключение ЛЭП, является необходимым, но еще недостаточным условием для действия ПА.

Задача АДВ: на основании расчетов устойчивости системы во всех режимах (нормальный, аварийный, послеаварийный) по сложной программе сформировать управляющие воздействия определенной интенсивности в зависимости от параметров исходного режима, исходной схемы, для каждого пускового органа.



Зависимость необходимой мощности разгрузки $\Delta P_{раз.}$ От суммарной мощности в предшествующем режиме $P_{пр.}$ определяется расчетами динамической устойчивости при разных нагрузках. Например, если в предшествующем режиме мощность по обеим линиям $P_{пр.} < P_{пр.}'$ то при отключении одной линии устойчивость сохраняется без воздействий от ПА.

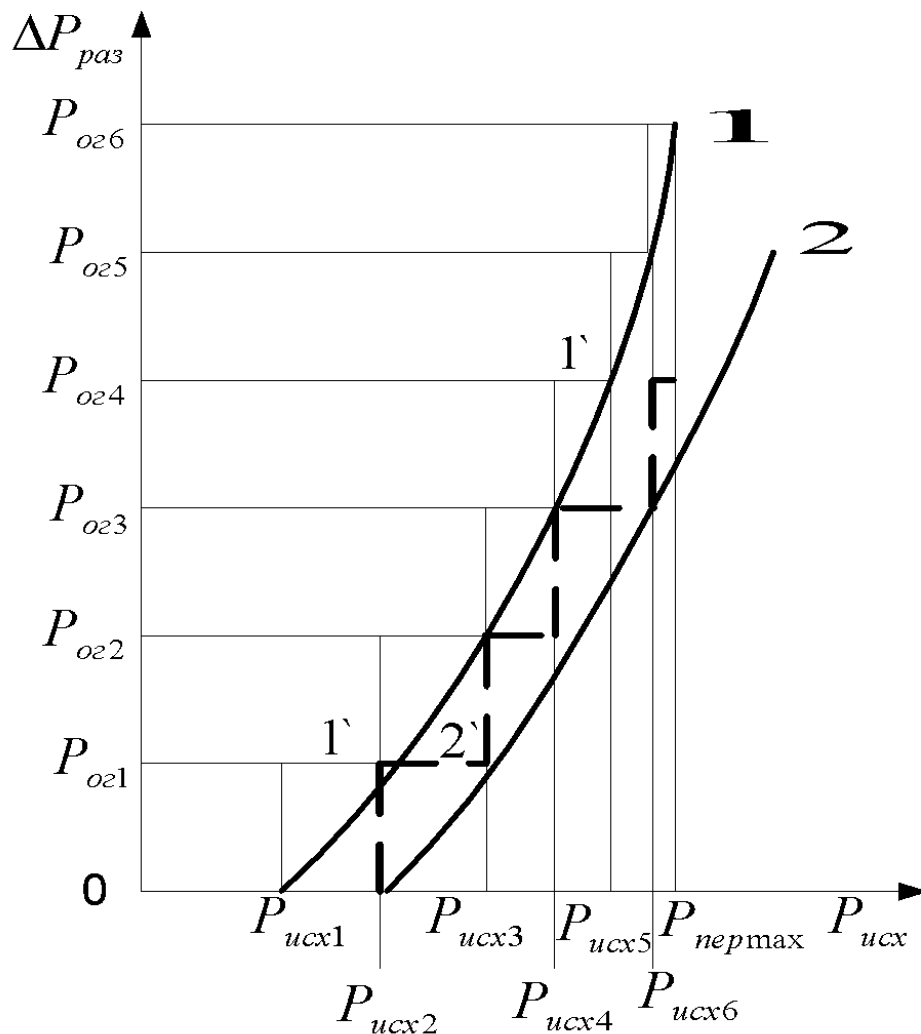
При $P_{пр.} > P_{пр.min}$ требуется воздействие ПА и тем больше, чем больше $P_{пр.}$.

Т.о., АДВ прогнозирует послеаварийное состояние, что уменьшает интенсивность управляющих воздействий и повышает быстродействие ПА.

АДВ – логико-вычислительное устройство, оно может быть выполнено на релейных логических элементах или ЭВМ.

Ниже приведен пример АДВ для двух ПО на аналого–релейных преобразователях. Зависимость требуемой для отключения мощности генераторов от одного параметра (мощности перетока в исходном режиме) построена для двух ПО по результатам расчета устойчивости.

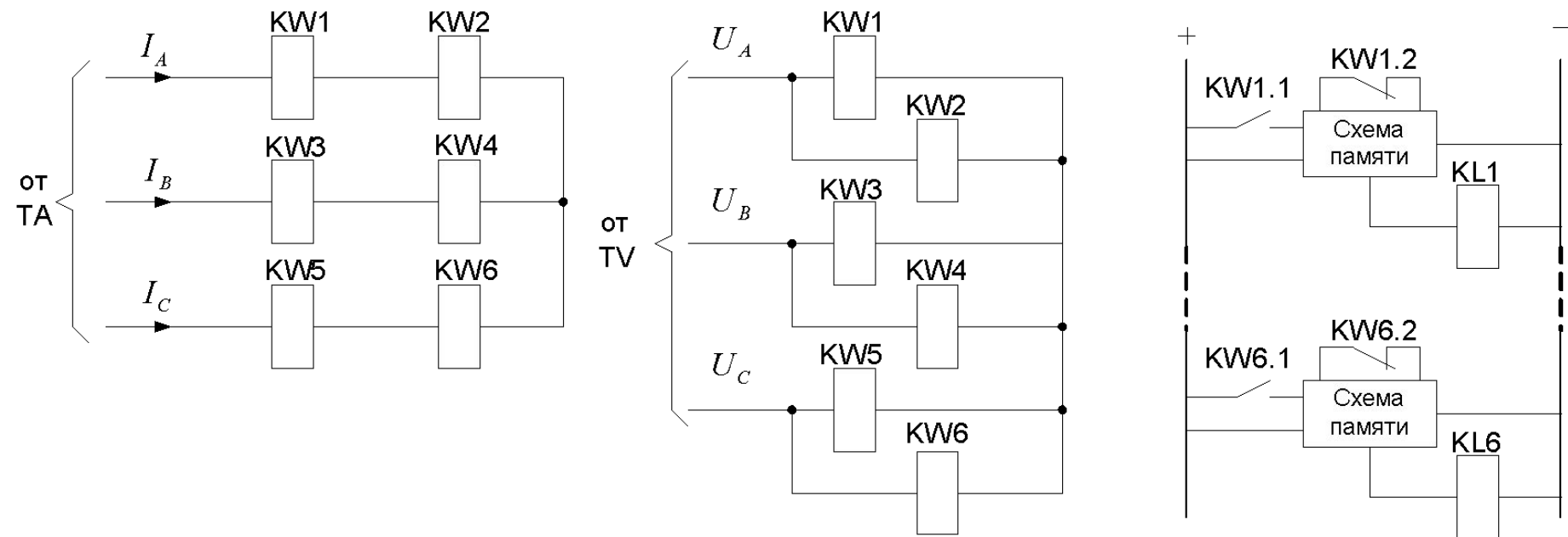
Изменение мощности перетока в исходном режиме фиксируется с помощью нескольких реле активной мощности (с различными уставками) в диапазоне $P_{исх.1} - P_{пер.мах}$



Если в исходном режиме мощность меньше $P_{исх.1}$, то управляющих воздействий предпринимать не надо. Каждой ступени исходной мощности соответствует определенная мощность отключаемых генераторов. Расчетная характеристика аппроксимируется в ступенчатую. В данном случае $P_{исх.i}$ определяется мощностью $P_{огі}$, а не наоборот (уставку реле подобрать проще, чем мощность генератора для отключения). Чем больше ступеней, тем точнее аппроксимация. Ступени аналого-релейного преобразователя «запоминаются», чтобы не возвращаться в исходное состояние при кратковременном снижении перетока (КЗ, качания).

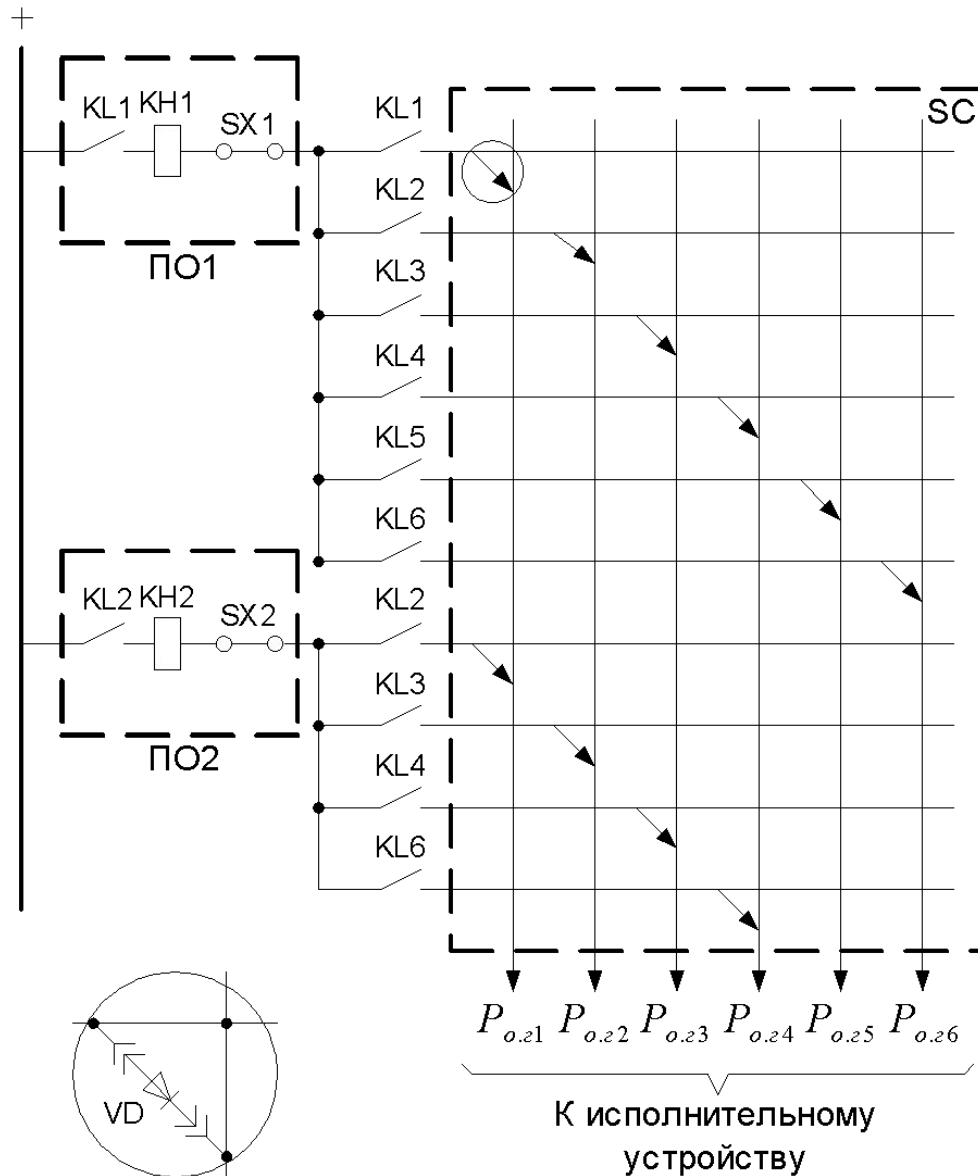
Пример АДВ для двух ПО с использованием аналого–релейного преобразователя, дозирующего мощность ОГ в зависимости от одного параметра – $P_{пер.}$

АРП содержит 6 реле мощности: KW1 ÷ KW6, шесть выходных реле KL1 ÷ KL6



Для настройки устройства на требуемую степень отключения предусмотрен шинный коммутатор (SC), который представляет собой коммутационное поле, состоящее из ряда горизонтальных и вертикальных шинок.

К горизонтальным шинкам подключены цепи контактов выходных реле, вертикальные шинки являются входными цепями исполнительного устройства.



Каждая горизонтальная шинка может быть соединена электрически с любой вертикальной. Для этого нужно вставить штырь контактного разъема в гнездо на пересечении шинок. В штыри контактного разъема встроены диоды, исключающие образование обходных цепей (разделяющие цепи дозировки различных ПО).

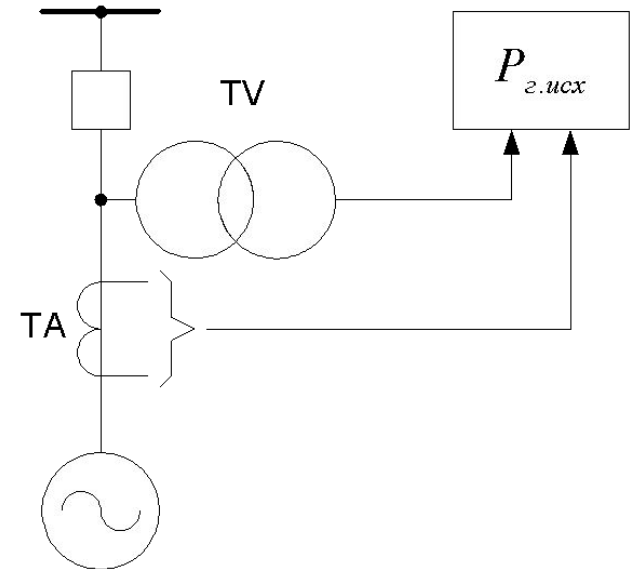
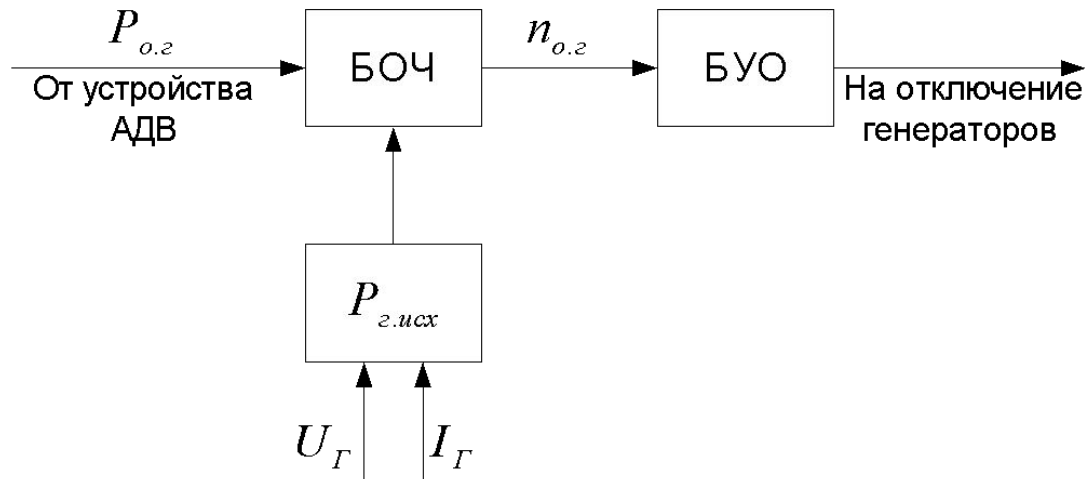
Недостаток АДВ с АРП:

- определяет значения управляющих воздействий с погрешностью, обусловленной ступенчатостью аппроксимации.
- Если значение управляющего воздействия зависит не от одного, а от нескольких параметров, от нескольких ПО, то устройство усложняется...

Исполнительные устройства АПНУ

Имеют разное исполнение. На ГЭС в зависимости от текущего значения мощности определяют число отключаемых генераторов в соответствии с предписанным значением и последовательность отключения.

На ТЭС отключение генераторов производят в редких случаях, когда импульсная разгрузка турбин и АРЧВ недостаточны в эффективности противоаварийного управления. Разгрузку осуществляют через ЭГП. Поэтому функции ИУ выполняет здесь общестанционная часть системы АРЧВиМ. Пример для ГЭС:



$P_{г.исх}$ – блок измерения мощности генераторов в исходном режиме.

БОЧ – блок автоматического определения числа отключаемых генераторов.

БУО – блок установки очередности отключения генераторов.

Для упрощения выполнения устройства предположим, что генераторы загружены в равной степени.

Тогда достаточно измерить мощность одного генератора, а число отключаемых генераторов:

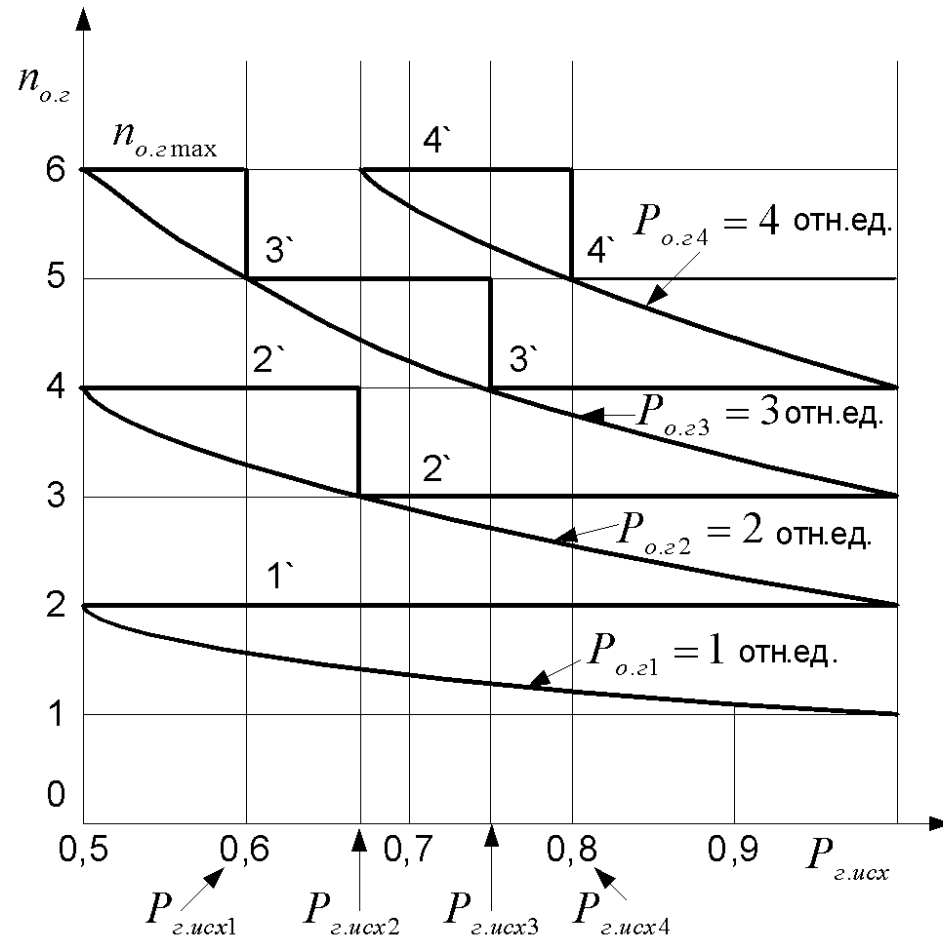
$$n_{ог} = \frac{P_{ог}}{P_{исх}}$$

Число отключаемых генераторов может принимать одно из нескольких заранее известных значений и должно быть только целым. Поскольку $n_{ог}$ может быть целым, измерение мощности генератора может производиться также дискретно с помощью реле активной мощности (аналогично схеме АРП, применяемого в АДВ). Тогда эта зависимость приобретает вид семейства гипербол.

Пусть на ГЭС – 8 генераторов равной мощности. Число ступеней ОГ, создаваемых АДВ – 4. Минимальная загрузка генераторов – 0,5 $P_{ном}$. Максимальное число отключаемых генераторов не больше 6-и.

Чтобы погрешность от дискретности фиксации $P_{г.исх.}$ не проявлялась, число ступеней измерения исходной мощности должно приниматься равным общему числу пересечений горизонтальных линий числа $n_{ог}$ с гиперболами.

Для рассматриваемого примера достаточно использовать 4 KW, настроенных на мощность 0,6; 0,67; 0,75 и 0,8 о.е. Значение 0,5 не фиксируется, полагая, что генераторы несут нагрузку равную 0,5, если не сработало ни одно реле с большими уставками. Значение 1,0 тоже не фиксируется, т.к. режим с загрузкой 1,0 и более маловероятен.



Если требуется $P_{ог} = 1$, то всегда отключаем 2 генератора. Если требуется $P_{ог} = 2$, то можно отключить либо 4, либо 3. При какой мощности генератора можно отключить 3?

$$P_{ог} = 2, 3 = \frac{2}{P_{исх}} \quad P_{исх} = \frac{2}{3} - 0,67;$$

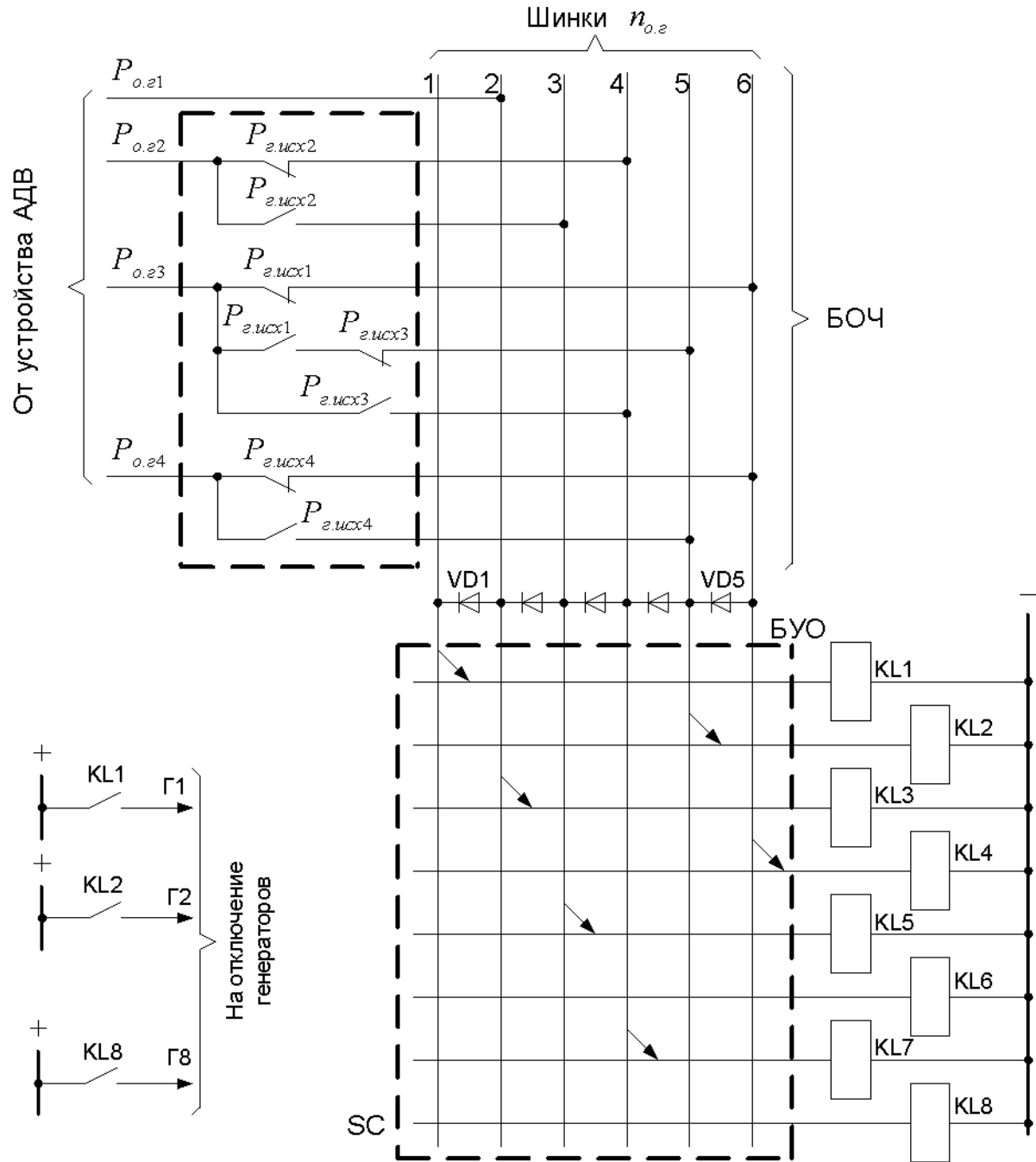
$$P_{ог} = 3, 5 = \frac{3}{P_{исх}} \quad P_{исх} = \frac{3}{5} - 0,6;$$

$$4 = \frac{3}{P_{исх}} \quad P_{исх} = \frac{3}{4} - 0,75;$$

$$P_{ог} = 4, 6 = \frac{4}{P_{исх}} \quad P_{исх} = \frac{2}{3} - 0,67;$$

$$5 = \frac{4}{P_{исх}} \quad P_{исх} = \frac{4}{5} - 0,8.$$

Таким образом, непрерывные расчетные характеристики аппроксимируются ступенчатыми, причем, так, что реальное число $n_{ог} >$ расчетного.



БОЧ - это шинный коммутатор, представляет совокупность контактных цепей выходных реле $P_{г.исх}$, которые связывают между собой шинки величины $P_{ог}$ с шинками $n_{ог}$.

БУО – также выполнен в виде шинного коммутатора. К вертикальным шинкам подключены выходные цепи БОЧ, к горизонтальным – промежуточные реле, осуществляющие отключение генераторов. Очередность устанавливается персоналом (в зависимости от состояния и технологических особенностей ГЭС) с помощью штекеров.

VD1 – VD5 – диодный спуск на шинки с меньшим номером. При подаче напряжения на любую шинку $n_{ог}$ должно отключиться требуемое число генераторов.

АЛАР

Опасность асинхронного режима и способы его ликвидации

АПНУ не может предотвратить нарушение устойчивости по ряду причин:

- возникновение более тяжелых возмущений в энергосистеме, чем расчетные для АПНУ;
- выход исходного режима энергосистемы за границу расчетной области (большие небалансы мощности, наложение плановых и аварийных ремонтов);
- Отказ какого-либо устройства АПНУ (ПО, ИУ, канала передачи);
- Наложение различных факторов и условий..

Устойчивый асинхронный режим (АР) представляет собой серьезную опасность для энергосистемы:

1. Возможность развития аварии и обесточивание большого числа потребителей (регионов), т.к. при возникновении АР в районах, прилегающих к энергосистеме, происходит глубокое снижение напряжения, что сопровождается массовым отключением потребителей. Ориентировочно можно считать АС допустимым при наличии ответственных потребителей, если напряжение на шинах подстанции не снижается ниже $0,8U_{исх.}$, а в прилегающих узлах ЭС – $(0,6-0,7)U_{исх.}$

2. При глубоких снижениях напряжения возможен переход из 2-х частотного в 3-х частотный или многочастотный АР. Это особенно вероятно в тех случаях, когда ЭЦК находится вблизи узлов примыкания мощных электрических станций. При 3-х частотном АР ЭЦК перемещается по энергосистеме, точка или сечение, где напряжение снижается до нуля, блуждает по связям между асинхронно идущими частями. При многочастотном АР даже при $\omega_{s,i} = \text{const}$ условия для срабатывания АЛАР могут быть созданы только после большого числа циклов, либо не создаются вообще. Обычно $\omega_{s,i} \neq \text{const}$, поэтому выбор уставок и срабатывание АЛАР при 3-х частотном и более АР практически невозможен. Поэтому существующие АЛАР – только для 2-х частотного АР. Эффективных решений для многочастотного АР пока нет.

В то же время он очень опасен:

- повышается вероятность одновременного или каскадного деления в нескольких сечениях;
- маловероятна естественная ресинхронизация;
- затруднено принятие мер по облегчению ресинхронизации.

3. Глубокие снижения напряжения представляют опасность для ТЭС и, особенно – для АЭС, т.к. это может нарушить режим работы собственных нужд, привести к частичному или полному сбросу мощности станции.

4. Амплитуда колебания напряжения может оказаться достаточной для срабатывания АПНУ на смежных и даже удаленных связях (или быстродействующей ступени АЛАР). Это приведет к развитию аварии. Загрубление уставок, повышение $t_{\text{ср.}}$ приведет к снижению эффективности или отказу при аварии на своих связях.

АР даже кратковременно недопустим, если в процессе его протекания:

- В узлах энергосистемы с примыкающими крупными и ответственными потребителями, мощными ТЭС и АЭС может иметь место значительное снижение напряжения (ниже $0.6-0.7)U_n$;
- Если сразу вслед за нарушением устойчивости по линии связи нарушается устойчивость промежуточных электрических станций (т.е. – многочастотный АР);

- Если изменение эл. параметров столь значительно, что может привести к неселективному срабатыванию АПР или АПНУ на смежном элементе.

В этих случаях производится деление сети, предотвращающее АР, в начальной фазе нарушения устойчивости (т.е. уставки ПО настраивают на 90° - 150°). Здесь нижняя граница обусловлена отстройкой от синхронных качаний.

Если АР предупредить невозможно при этих уставках, то можно осуществить неселективное деление с $\delta < 90^{\circ}$. В каждой из разделившихся частей может быть 2-х частотный АР, хотя желательно, чтобы в одной из них сохранился синхронизм. Т.е., излишнее деление менее опасно, чем ущерб от задержки деления.

Если перечисленные условия не определяющие, то АР кратковременно может быть допустим. Его ликвидация возможно несколькими способами:

- ДС;
- Ресинхронизация частей энергосистемы;
- Комбинированно – предварительно осуществляется ДС по какому-либо сечению и затем ресинхронизация частей энергосистемы, идущих асинхронно.

При ликвидации АР делением время срабатывания должно быть таким, чтобы надежно отстроиться от синхронных качаний и изменений параметров эл. режима при КЗ с успешным и неуспешным АПВ. Если ресинхронизация не предусмотрена, то затягивание АР нежелательно. Поэтому ДС производят по числу циклов (2 – 4).

При ликвидации АР путем ресинхронизации сразу после его выявления предусматриваются автоматические мероприятия, улучшающие условия втягивания энергосистемы в синхронизм. Если синхронизма нет, то через 15 – 30 с как резервное мероприятие – ДС.

ОСНОВНЫЕ РЕЖИМНЫЕ ТРЕБОВАНИЯ К УСТАНОВКЕ И НАСТРОЙКЕ АЛАР

1. Уставки быстродействующих неселективных делительных устройств АЛАР должны быть настроены на 90° - 150° и должны быть надежно отстроены от рабочих нагрузочных режимов связей. Неселективные быстродействующие устройства ставят на слабых связях, чтобы не усложнять АЛАР.
2. Требования к чувствительности. Чувствительность должна быть обеспечена для устройств любого типа, в том числе и при ослабленных режимах (с неполным составом включенных генераторов или ремонтных ослабленных схемах смежных участков).

3. Уставки быстродействующих устройств АЛАР, установленные в одном сечении, должны быть согласованы из условия их правильного взаимодействия при делении. Не допускается настройка, приводящая к каскадному разделению «снизу вверх»: срабатывание АЛАР на слабой связи более низкого напряжения приводит к увеличению нагрузки следующей более сильной связи и т.д.

4. Желательно одновременное действие устройств АЛАР в сечении. Однако для сложных связей допустимо каскадное действие «сверху вниз». При этом чувствительность устройств на ступенях более низкого напряжения обеспечивается только после отключения ВЛ на ступенях более высокого напряжения. Каскадность может обеспечиваться путем установки на старших ступенях быстродействующих устройств, а на младших – со счетчиками циклов.

5. Селективность. Устройства, установленные в данном сечении, не должны срабатывать при АР в каком-либо другом сечении, если там тоже установлены аналогичные устройства.

Одновременное разделение энергосистемы в нескольких сечениях и выделение несбалансированных по мощности районов может привести к тяжелым последствиям.

Под избирательностью понимают также зависимость степени воздействия с целью ресинхронизации частей энергосистемы от характеристик АР (знак скольжения, расположение ЭЦК).

6. Должна быть высокая надежность. Резервирование должно быть не только аппаратное. Требуется устанавливать АЛАР разных принципов действия.

7. Место установки. На всех связях, по которым может быть АР. По конкретным местам:

- Места установки д.б. такими, чтобы обеспечивалась наилучшая их настройка;
- Сечение д.б. выбрано так, чтобы при делении небаланс мощности был минимальным;
- Сечение д.б. наиболее простым (min число отключаемых линий, выключателей, трансформаторов).

ПРИНЦИП ВЫПОЛНЕНИЯ АЛАР

Можно выделить три группы АЛАР.

1. Неселективные быстродействующие устройства, производящие деление в начальной фазе нарушения устойчивости. Это вынужденное решение, когда значительное увеличение угла недопустимо. Или – на слабых, второстепенных связях (для упрощения эксплуатации).

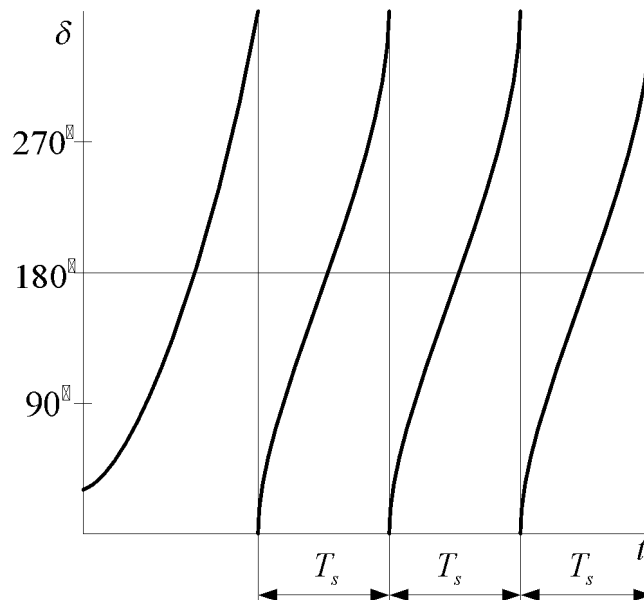
2. Устройства, производящие деление на 1-ом цикле АР. Применяют тогда, когда расхождение векторов ЭДС на значительный угол допустимо, однако недопустимо затягивание ликвидации АР на 2-3 цикла, когда вероятен переход 2-х частотного АР в многочастотный.

3. Устройства, действующие после отсчета нескольких циклов асинхронного режима.

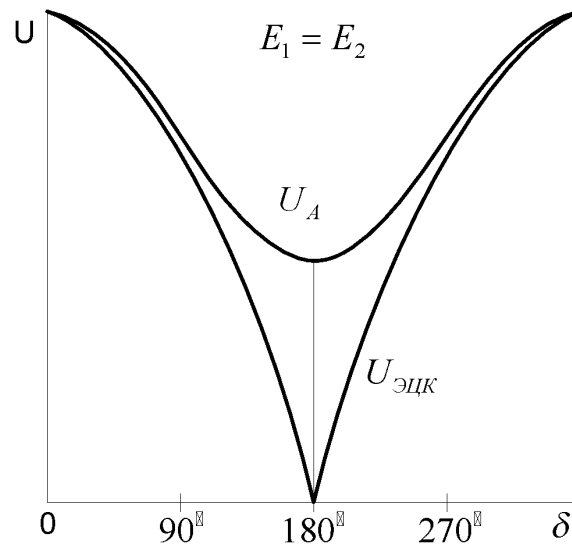
Существует много устройств различных типов, которые реагируют на ток, напряжение, мощность, сопротивление, как в отдельности, так и в комбинации.

Характерные признаки АР

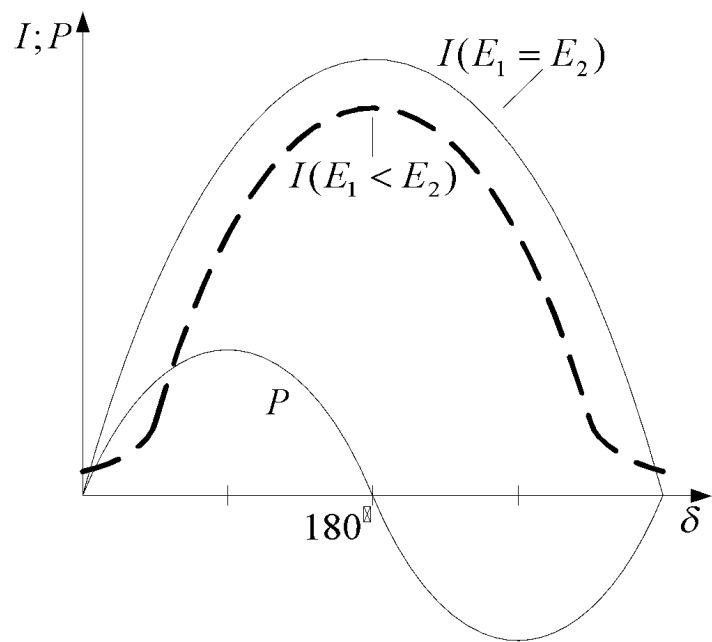
1. Периодическое изменение угла между несинхронными ЭДС от 0 до 360° с частотой скольжения. Во время АР частота скольжения может изменяться. Частота в избыточной части уменьшается в результате работы регуляторов частоты вращения турбин, которые стремятся восстановить нормальную частоту вращения. Частота же в дефицитной части увеличивается, т.к. в ней происходит мобилизация резервов активной мощности, а при необходимости и ограничение потребления мощности потребителей.



2. Периодическое с частотой скольжения изменение напряжения во всех точках электропередачи. Напряжение изменяется от максимального до минимального значения. Из графика изменения напряжения на шинах электростанции за один цикл (период) ΔP видно, что на рассматриваемой электропередаче имеется характерная точка, напряжение в которой при угле $\delta=180^\circ$ снижается до 0. Эта точка называется электрическим центром качания (ЭЦК).



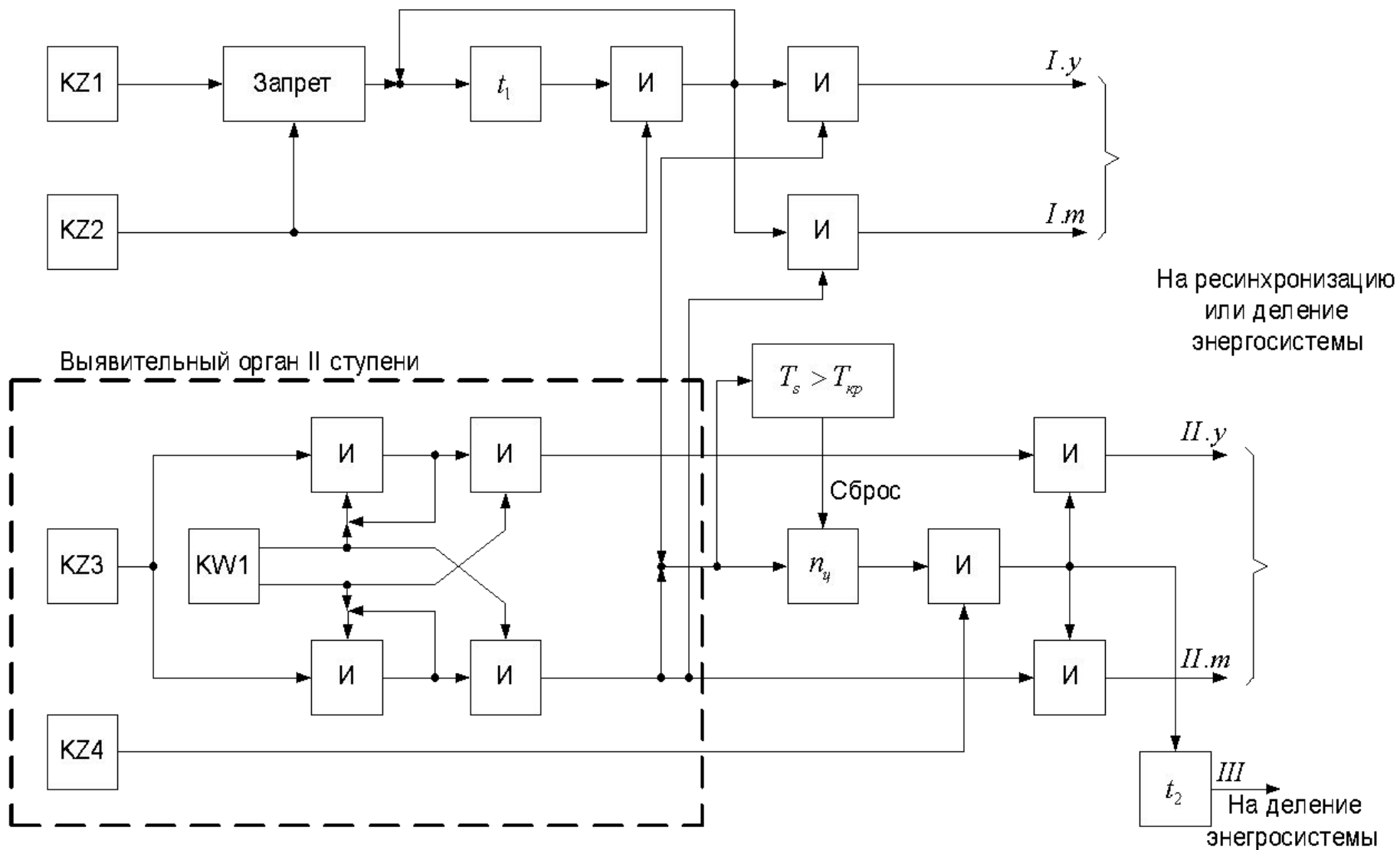
3. Периодическое (с частотой скольжения) изменение тока во всех элементах, связывающих несинхронные части энергосистемы. Ток AP зависит от угла δ между ЭДС энергосистемы и генераторов электростанции. Ток AP равен нулю при $\delta=0$ и $\delta=360^\circ$ и достигает максимального значения при $\delta=180^\circ$.



4. Периодическое изменение с двойной частотой скольжения активной мощности генератора. При углах от $\delta=0$ до $\delta=180^\circ$ активная мощность имеет один знак и достигает максимума при $\delta=90^\circ$. При $\delta=180^\circ$ активная мощность изменяет знак и от $\delta=180^\circ$ до $\delta=360^\circ$ имеет противоположный знак, достигая максимума при $\delta=270^\circ$.

Структурная схема АЛАР

Устройств много, отличаются способами выявления АР и параметрами, на которые они реагируют. Есть устройства, реагирующие на изменение тока, мощности в линии электропередачи, напряжения на шинах подстанции, сопротивление на зажимах РС, комбинированные устройства. Требования – селективность, чувствительность к АР, быстродействие, способность определять знак скольжения. Ниже приводится разработка «Энергосетьпроекта», которая примерно удовлетворяет этим требованиям. Схема АЛАР сочетает в себе несколько признаков.



На структурной схеме приведены:

- KZ – минимальные реле сопротивления;
- KW – максимальное реле мощности;
- t_1, t_2 – элементы выдержки времени;
- «запрет» - логический элемент, в котором сквозной сигнал блокируется сигналом с KZ2;
- «И» - логические элементы;
- NЦ – счетчик циклов;
- $TS > T_{кр}$. – элемент контроля периода AP TS, срабатывающий при условии, что $TS > T_{кр}$.
- $I_T, I_y, II_T, II_y, III$ – выходные цепи трехступенчатого устройства с фиксацией ускорения или торможения

Измерительные органы – несколько реле сопротивления, реле активной мощности. Имеется счетчик циклов.

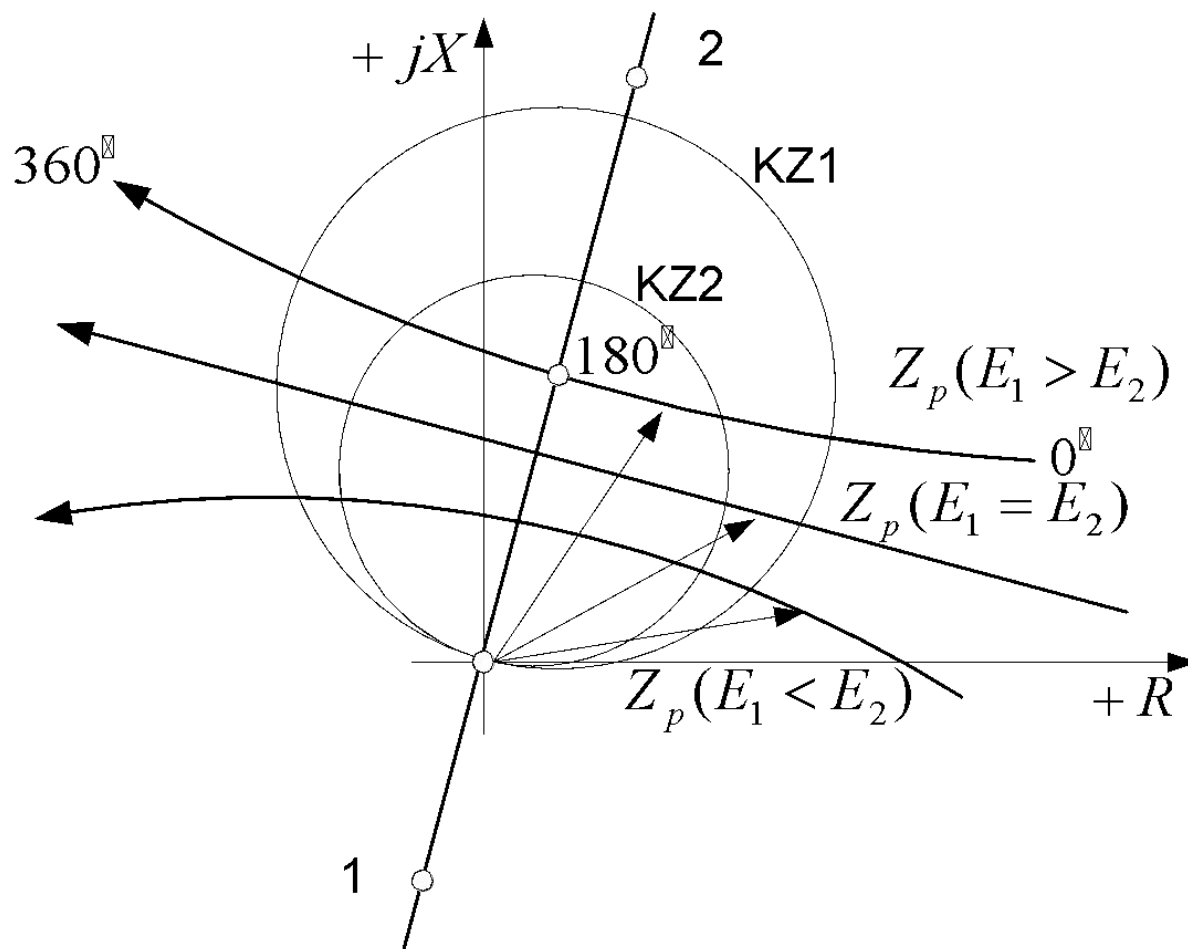
Устройство имеет трехступенчатое исполнение.

Первая – быстродействующая, выявляет АР на первом цикле (производит деление в начальной фазе). Первая ступень по своему принципу действия использует поочередное срабатывание двух реле сопротивления, имеющих разную чувствительность. Если после истечения времени не успело сработать второе реле сопротивления – отличительный признак АР.

Вторая ступень – действует по истечении (2 – 4) циклов.

Третья ступень – действует с дополнительной выдержкой времени (t_2) после срабатывания второй ступени. Асинхронный режим выявляется путем фиксирования изменения Z_p на зажимах реле сопротивления (РС), а также знака мощности электропередачи в этом режиме. Используются несколько комплектов РС и максимальное реле мощности KW1. Применение реле сопротивления обеспечивает повышенную чувствительность по сравнению с другими ПО, позволяет также определять сечение, где расположен ЭЦК.

Контроль местоположения ЭЦК с помощью реле сопротивления производится для обеспечения селективности между устройствами АЛАР путем ограничения зоны их действия, за пределами которой должно действовать другое устройство АЛАР.



Первая ступень устройства.

Принцип действия основан на измерении скорости изменения Z_p .

Это фиксируется с помощью двух РС (KZ1, KZ2), имеющих различные уставки (характеристики срабатывания). При AP годограф сопротивления на зажимах РС последовательно входит сначала в зону срабатывания чувствительного РС (KZ1), а затем – грубого – KZ2. При срабатывании KZ1 запускается элемент выдержки времени t_1 (0,1-0,2 с). Затем срабатывает KZ2 и появляется логический сигнал на выходе схемы «И», который самоудерживается. Поочередное срабатывание двух РС означает, что происходит уменьшение Z_p , не свойственное КЗ или неисправности в цепях TV. Но такое поведение РС будет и при качаниях. Поэтому второе условие срабатывания I-й ступени является прохождением угла δ между векторами ЭДС через критическое значение.

Сигнал о прохождении угла δ через критическое значение поступает от выявительного органа II-й ступени на входы элементов «И» первой ступени. Причем, этот сигнал существует в одном из двух видов в зависимости от того, ускоряются или тормозятся генераторы той системы, где установлено устройство.

Характеристика KZ2 выбирается такой чтобы обеспечивалось селективное действие устройства при расположении ЭЦК в сечении, контролируемом данным устройством. Кроме того, Z_{ср.} выбирается по условию отстройки от внешних АР и максимальных нагрузочных режимов.

При КЗ, сопровождающемся срабатыванием KZ1 и KZ2, элемент t1 не успевает сработать, так как реле KZ2 с помощью элемента «запрет» снимает сигнал с его выхода. *Правда, первая ступень может отказать, если АР наступает с очень большим скольжением. Но тогда прекращение АР возлагается на вторую ступень.*

Вторая ступень.

Реагирует на изменение Z_p и знака мощности электропередачи. Возможны асинхронные режимы с ЭЦК, расположенном как в первом квадранте (т.е. на ВЛ, где включено устройство), так и в третьем т.е. за шинами подстанции).

Поэтому в таком выявительном органе должны использоваться два РС, контакты которых включены параллельно (на структурной схеме показано одно – KZ3).

Условия выбора уставки такие же, как у KZ2. Но характеристики срабатывания должны быть согласованы с характеристикой срабатывания РМ: переориентация РМ должна происходить при максимальном значении критического угла $\delta=180^0$, что свидетельствует о нарушении синхронизма. Для того, чтобы отличить переключение РМ при $\delta=180^0$ и при $\delta=0$ – осуществляется контроль положения РС: при $\delta=180^0$ РС должны находиться в положении срабатывания, а при $\delta=0$ – в положении возврата. Таким образом, согласованием поведения РМ и РС можно проконтролировать изменение угла δ в цикле AP и переход его за критическое значение. Требуемая характеристика РМ достигается путем применения реле активной или реактивной мощности и выбора фаз ИТН.

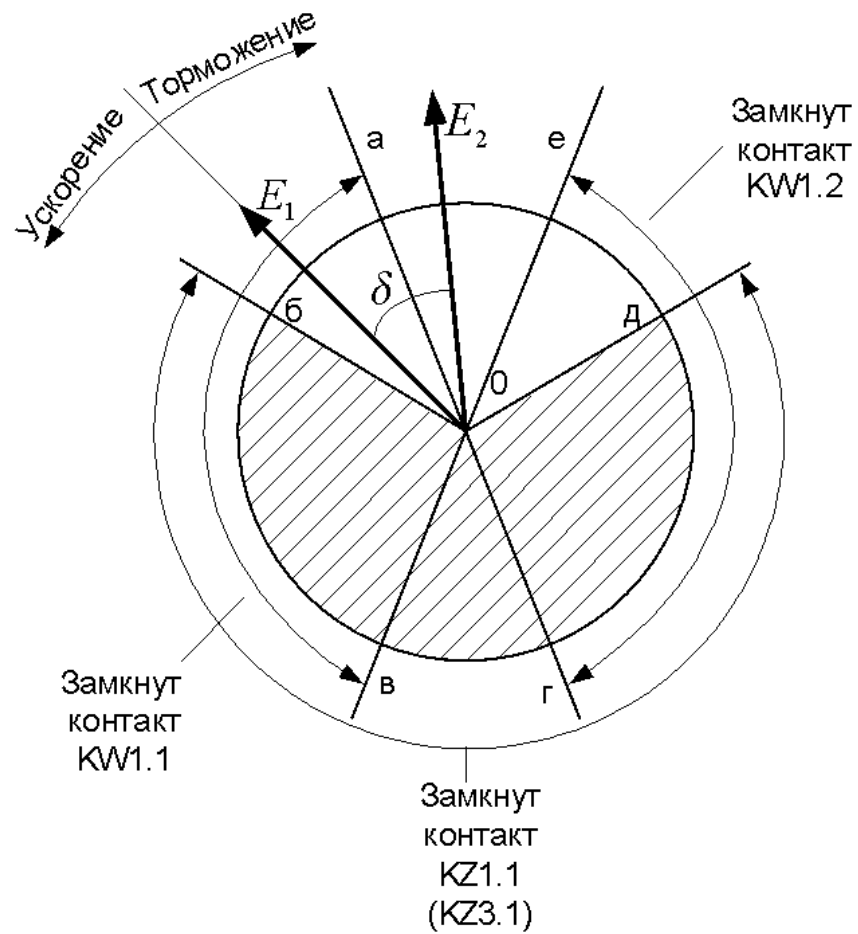
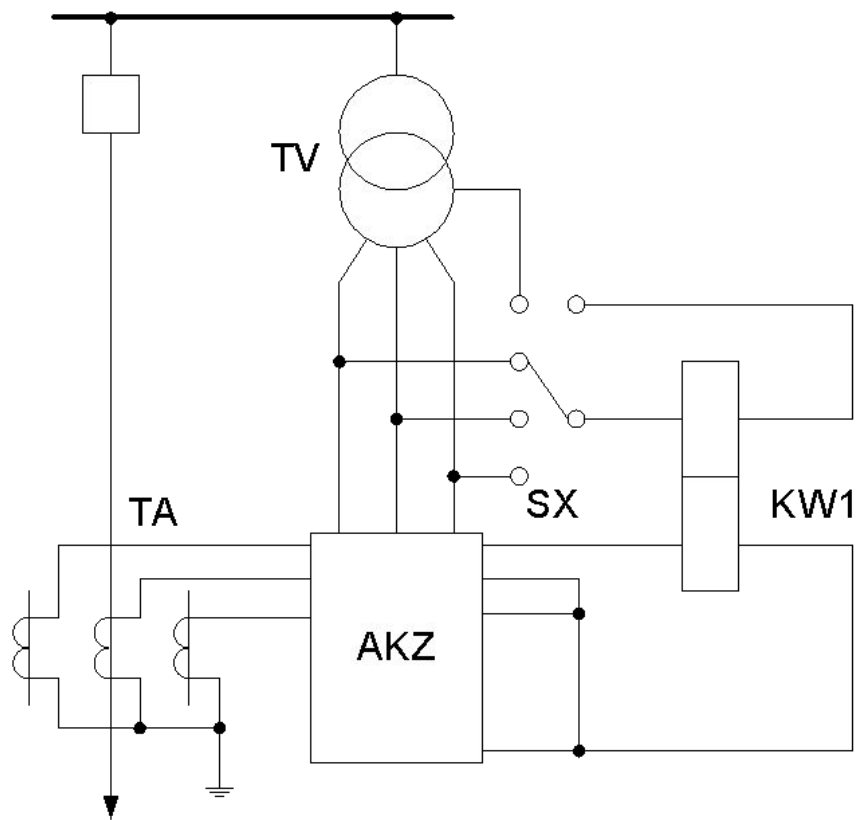
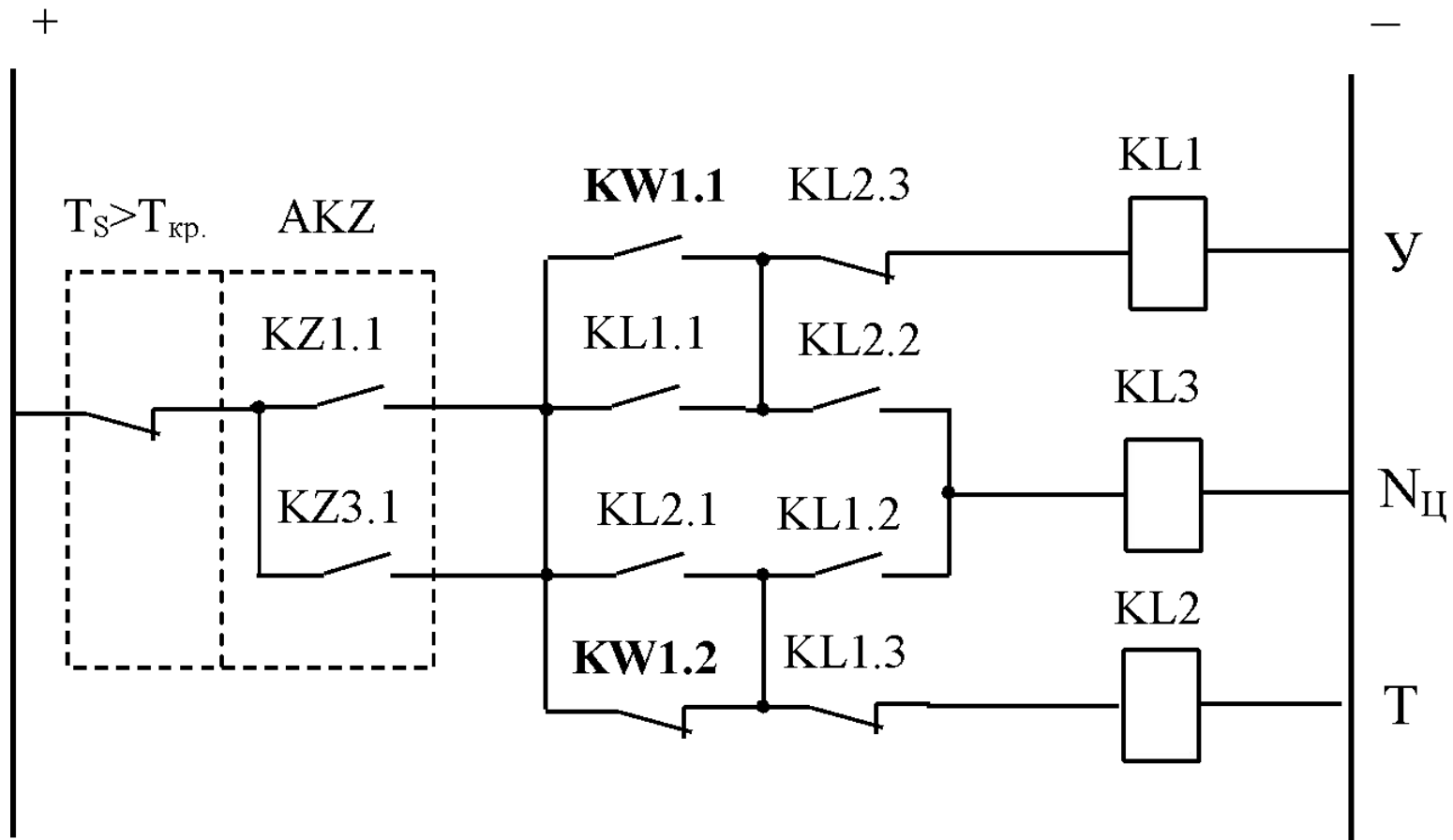


Схема выявительного органа



Принцип работы выявительного органа на фиксировании последовательности срабатывания и возврата реле РМ и РС при изменении угла δ . Пусть в исходном режиме мощность направлена от шин в линию. Замкнут KW1.1, реле KZ1 (KZ3) – не работают. При возникновении АР (пусть E1 ускоряется) δ увеличивается и в положении об срабатывает KZ1, затем KL1, последнее - самоудерживается и подготавливает к срабатыванию выходное реле KL3 и блокирует KL2 (на структурной схеме самоудерживание - на элементе И). Когда E1 займет положение ов, реле KW вернется, KW1.1 – разомкнется, а через небольшое время замкнется KW1.2 (положение оз), при этом срабатывает KL3, управляющее счетчиком циклов *Nц*. (KL1 остается в прежнем состоянии). При дальнейшем увеличении δ - до од происходит возврат KZ1 и, следовательно, KL1 и KL3. Такой порядок работы повторяется в каждом цикле АР (KL2 не действует).

Если АР с торможением, то срабатывает реле KL2 и KL3, а KL1 не действует. Таким образом, KL1 – фиксирует ускорение, а KL2 – торможение генераторов.

Выходное реле выявительного органа KL3 управляет работой счетчиков циклов (СЦ) AP - *Иц*. По истечении 2-4 циклов производится контроль положения ЭЦК. Если ЭЦК располагается в контролируемом сечении ЭЭС, то срабатывает РС, фиксирующее ЭЦК (например, KZ2). Таким образом, с помощью счетчиков циклов, реле фиксации «ускорение» или «торможение» формируются выходные сигналы второй ступени устройства (II.у и II.т). В качестве реле фиксации ЭЦК в рассматриваемом примере следует применить два реле KZ2 и KZ3 (на рис. – одно KZ2). По цепям II.у и II.т – производятся действия, направленные на ресинхронизацию или, если ресинхронизация недопустима, на ДС. В последнем случае можно не фиксировать знак скольжения.

В процессе работы счетчика циклов осуществляется контроль длительности каждого цикла – T_S . Если эта длительность больше критического значения ($T_S > T_{кр.}$), при котором наступает ресинхронизация, устройство блокируется: производится сброс счетчика циклов и отключение выявительного органа. Период $T_{кр.}$ зависит от параметров ЭЭС.

Счетчик циклов использует принцип поочередной фиксации срабатывания и возврата реле KL3 (каждый цикл фиксируется с помощью двух промежуточных реле).

Третья ступень устройства применяется в том случае, если I-ая и II-ая ступень действуют на ресинхронизацию. В этом случае третья ступень их резервирует. Если в результате управляющих воздействий от первой и второй ступени АР не ликвидировался, третья ступень с выдержкой t_2 действует на ДС. Выдержка t_2 должна быть больше времени ресинхронизации, но меньше допустимого времени АР (10-20 с). По истечении t_2 АР фиксируется по повторному срабатыванию II-й ступени.

АВТОМАТИКА ОГРАНИЧЕНИЯ ПОВЫШЕНИЯ НАПРЯЖЕНИЯ (АОПН)

В ЭЭС возможны режимы, при которых напряжение существенно возрастает. Чем вызваны перенапряжения?

Внутренние перенапряжения. Вызваны внезапным изменением режима работы электроустановки, отключением электрических цепей, содержащих индуктивность, емкость (трансформаторы, ВЛ, УПК).

Атмосферные перенапряжения. Их источником являются грозовые атмосферные разряды.

Внутренние перенапряжения подразделяют на:

- коммутационные;
- резонансные.

Коммутационные ПН возникают в момент отключения электрической цепи, действуют кратковременно (доли сек.), U_{\max} – наступает при $t = 10-30$ мс и зависит от момента коммутации, быстродействия выключателя, очередности отключения фаз выключателя.

Резонансные перенапряжения обусловлены наличием индуктивных и емкостных элементов, создающих условие резонанса. Могут существовать довольно длительно, пока не будет изменена схема сети, не вступят в действие регуляторы напряжения и другие устройства автоматики.

Основным средством ограничения коммутационных ПН являются разрядники, ограничивающие уровень ПН до допустимых значений (так для 500 кВ уровень ПН в месте установки разрядника должен быть $\leq 1,7 U_{\phi}$).

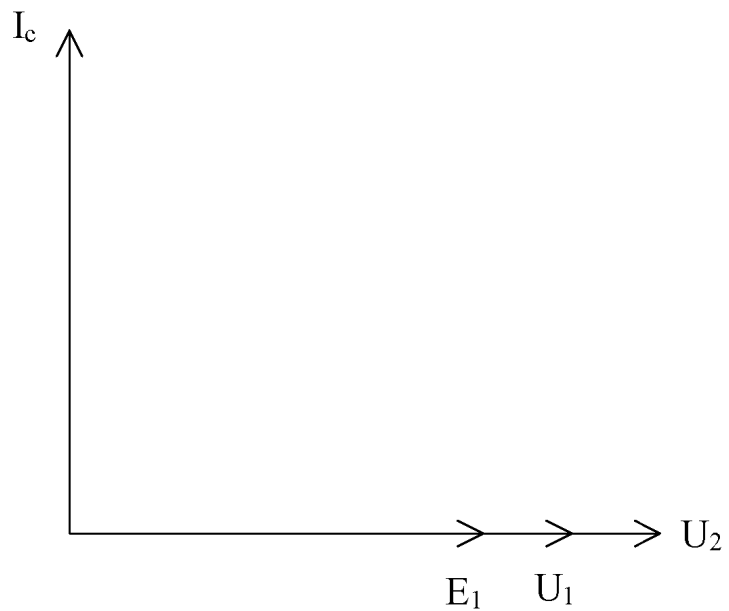
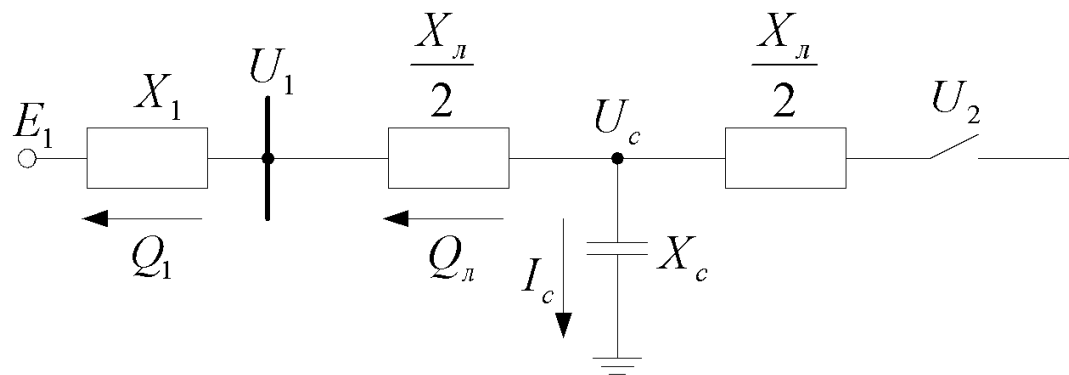
Хотя для изоляции опасны и меньшие значения, если они продолжительны (т.е. $U_{\text{max.доп.}}$ - зависит от времени).

$U_{\text{ном}}$ (кВ)	Оборудование	Допустимое время $t_{\text{доп.}}$ (с)			
		1200	20	1	0,1
110 - 500	Силовые трансформаторы, автотрансформаторы ($U_{\phi-N}$)	1,1	1,25	1,9	2,0
	Шунтирующие реакторы, TV, коммутационная аппаратура	1,15	1,35	2,0	2,1

На линиях 330 – 500 кВ не допускаются длительные (20-30 мин.) повышения напряжения более чем на 15% от фазного по условию помех от короны, негативно влияющих на в/ч каналы связи.

Основным средством ограничения резонансных перенапряжений являются шунтирующие реакторы, подключаемые к ВЛ или шинам п/ст.

При одностороннем отключении протяженной линии электропередачи высокого напряжения реактивная (емкостная) мощность, генерируемая линией, может вызвать значительное повышение напряжения, как на разомкнутом конце линии, так и на шинах станции. Причем, этот режим может быть длительным (при включении ВЛ для синхронизации, при АПВ с одной стороны, при аварийном одностороннем отключении).



Здесь X_C – эквивалентное сопротивление равномерно распределенной емкости линии относительно земли.

Ток в линии при одностороннем отключении:

$$I_C = \frac{E_1}{j(X_1 + \frac{X_L}{2} - X_C)}$$

Напряжение на отключенном конце линии:

$$U_2 = U_C = I_C \cdot (-jX_C) = \frac{E_1 \cdot X_C}{X_C - (X_1 + \frac{X_L}{2})}$$

Напряжение на включенном конце линии:

$$E_1 = I_C \cdot j(\frac{X_L}{2} - X_C) = \frac{X_C - \frac{X_L}{2}}{X_C - (X_1 + \frac{X_L}{2})}$$

Отсюда видно, что U_2 и U_1 больше значения ЭДС E_1 . Это повышение тем больше, чем меньше мощность питающей энергосистемы, (больше X_1) и больше длина линии. Кроме того, видно, что $U_1 < U_2$. Рассчитываемые напряжения на концах линии могут многократно превышать E_1 . Реально – менее 3-х. Уже при $(1,2 - 1,5)U_\phi$ появляется корона, которая существенно изменяет характеристики ВЛ: увеличивается активная проводимость и емкость относительно земли.

Устройство АОПН

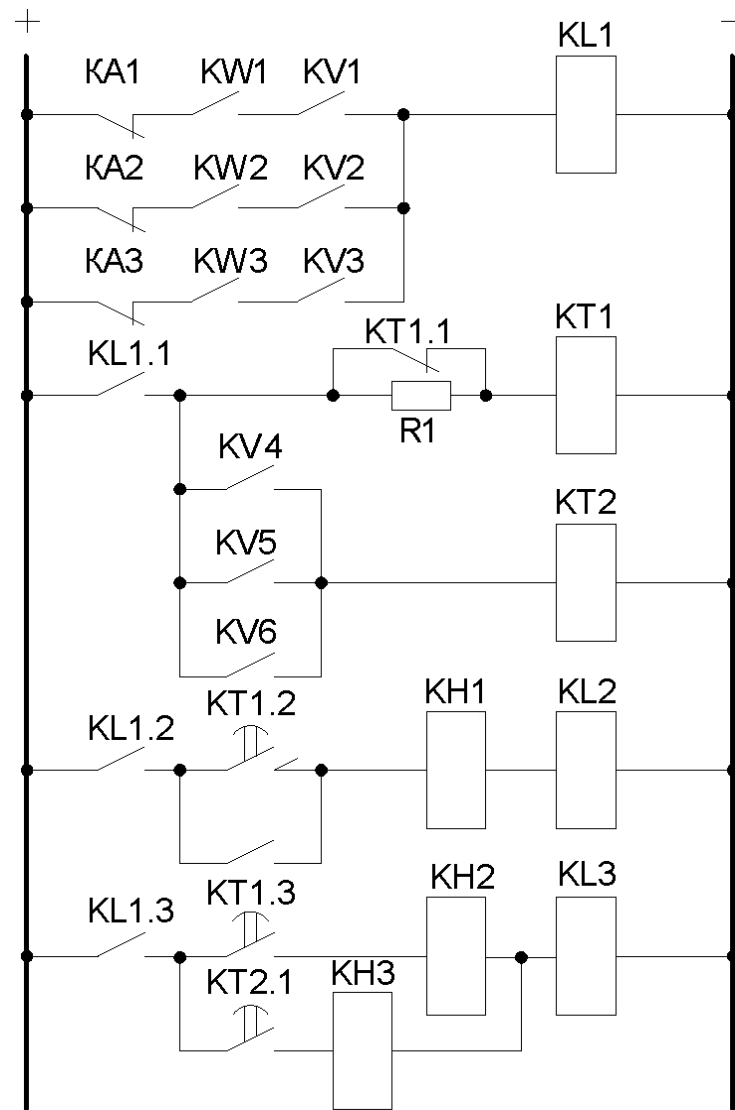
В состав АОПН входят: ПО, избирательные органы реактивной мощности, орган выдержки времени. Поскольку существует вольт-секундная зависимость допустимого ПН, АОПН имеет двухступенчатое исполнение. В качестве ПО – максимальное реле напряжения: чувствительной ступени (KV1 – KV3) и грубой ступени (KV4 – KV6), включенные на фазные напряжения со стороны линии. Напряжение срабатывания чувствительной ступени:

$$U_{cp.1} =_{отс.} \frac{U_{раб.мах}}{K_B}, \quad \text{где } K_{отс} = 1,05 - 1,1.$$

Напряжение срабатывания второй ступени ПО выбирается таким, чтобы это напряжение было допустимым в течение времени действия 1-й ступени.

Обычно $U_{cp.2} = (1,2 - 1,4) U_{раб.мах}$.

Избирательный орган определяет односторонне отключенную линию, которая явилась причиной повышения напряжения. Принцип заключается в том, что со стороны включенного конца этой линии реактивная мощность направлена к шинам подстанции, а реактивная мощность остальных линий – от шин. В качестве такого органа - реле (KW1, KW2, KW3) реактивной мощности. Включенные на фазные токи и напряжение, фиксируют напряжение и значение реактивной мощности, разрешая автоматике действовать на отключение только той линии, в которой реактивная мощность направлена к шинам подстанции и имеет определенное значение.



KL2.2 → На включение шунтирующего реактора
 KL3.1 → На отключение линии с запретом АПВ

Мощность срабатывания реле KW:

$Q_{ср.}$ должна соответствовать такому значению реактивной мощности Q_1 , принимаемой энергосистемой с ЭДС E_1 , которая создает на шинах подстанции повышенное напряжение, равное напряжению возврата чувствительной ступени АОПН ($U_{\epsilon 1}$). Иначе – если измерительный орган держит контакт замкнутым, то и избирательный орган должен сработать! Этому условию соответствует формула:

$$Q_1 = \frac{E_1 \cdot U_{B1} - U_{B1}^2}{X_1}.$$

$$U_1 = E_1 - I_C \cdot X_1, \quad Q_1 = I_C \cdot U_1.$$

Выражение получено без учета нагрузки, её активной части.

$Q_{ср.}$ должна выбираться по условию обеспечения чувствительности реле к стоку реактивной мощности линии $Q_{л}$:

$$Q_{\ddot{E}} = U_B^2 \cdot b_0 \cdot l,$$

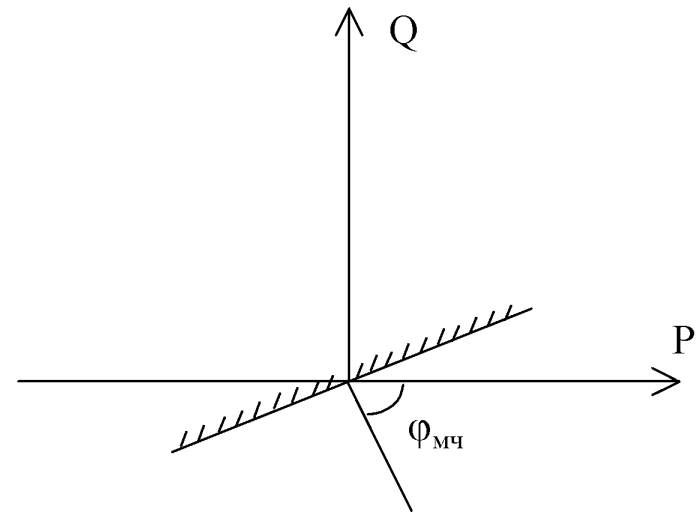
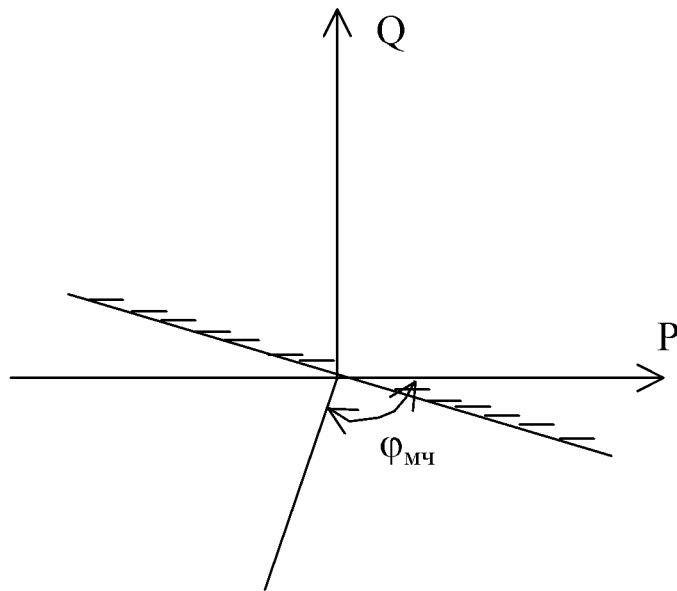
где b_0 – удельная емкостная проводимость.

Мощность срабатывания органов реактивной мощности:

$$Q_{ср.} = \frac{Q_{расч.}}{K_{ч}}, \quad \text{где требуемое значение } K_{ч} = 1,5.$$

Угол $\phi_{мч}$ выбирается таким, чтобы при включенной и загруженной линии передаваемая активная мощность создавала тормозное действие на реле. При этом уменьшается вероятность излишнего срабатывания реле в нормальных режимах работы электропередачи ($\phi_{мч} = 105^{\circ}$).

Для устройства АОПН на противоположном конце линии активная мощность имеет противоположное направление, реле нужно настраивать с другим углом максимальной чувствительности ($\phi_{мч} = 75^{\circ}$).



Если возможен реверсивный режим передачи мощности, то реле настраивают с $\varphi_{мч} = 90^0$. Для исключения возможности срабатывания реле в нормальном режиме вводится блокировка по току, которая выводит АОПН из действия при работающей линии (КА1 – КА3). Ток срабатывания отстраивается от максимального тока в условиях действия АОПН. Иначе – реле не должно срабатывать от собственного емкостного тока линии.

Реле КА дополнительно фиксирует, что линия отключена с противоположного конца.

I-ая ступень. С первой выдержкой времени (проскальзывающий контакт КТ1.2) чувствительная ступень производит включение шунтирующего реактора (ШР). Выдержка нужна для отстройки от непродолжительных перенапряжений при качаниях, несимметричных КЗ. Если включение ШР не привело к снижению напряжения до допустимого значения, с большей выдержкой (КТ1.3) производится отключение линии, являющейся источником перенапряжения.

II-ая ступень. Напряжение срабатывания пусковых органов второй ступени $U_{ср. II} \geq (1,2 - 1,4) U_{раб. max}$. Действует с небольшой выдержкой времени (КТ2, 0,1 – 0,5 с) на отключение ВЛ. Выдержка – для отстройки от коммутационных перенапряжений. Отключение с запретом АПВ.

АВТОМАТИКА ОГРАНИЧЕНИЯ ПОВЫШЕНИЯ ЧАСТОТЫ (АОПЧ)

При внезапном уменьшении мощности, потребляемой нагрузкой, вступают в действие регуляторы частоты вращения турбин, которые, воздействуя на закрытие регулирующих клапанов паровых турбин или направляющих аппаратов гидравлических турбин, снижают развиваемую ими мощность до тех пор, пока не восстановится нормальная частота.

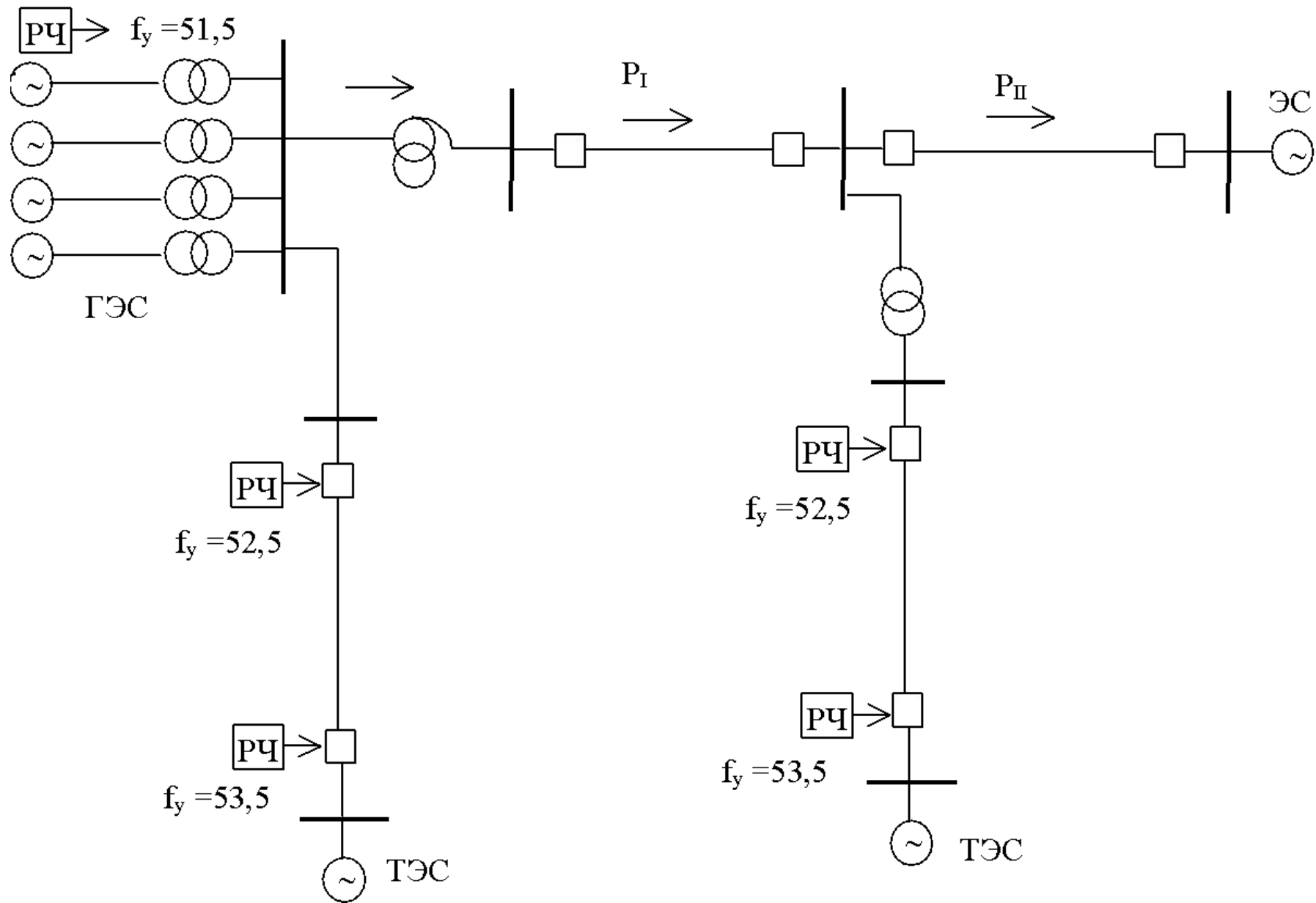
Регуляторы частоты вращения паровых турбин действуют достаточно быстро. Поэтому при сбросе нагрузке частота ЭДС турбогенераторов увеличивается незначительно и восстанавливается быстро. Однако, учитывая, что увеличение частоты вращения более чем на 10-12% может вызвать серьезные повреждения, паровые турбины, кроме регуляторов частоты вращения, оснащают специальным защитным устройством, которое называется автоматом безопасности. Регуляторы частоты вращения и вся система регулирования гидравлических турбин действует медленно. Поэтому при сбросе нагрузки, до того как проявится действие регуляторов, частота вращения гидрогенераторов и соответственно частота их ЭДС могут достигать 120-140% номинальной.

Указанная особенность гидрогенераторов может при неблагоприятных условиях вызвать разгон работающих параллельно паровых турбин, а также электродвигателей и приводных механизмов.

Директивные материалы обязывают: если суммарная мощность ГЭС превышает на 20% нагрузку выделенной ЭЭС или её части – необходимо применять надежно резервированную автоматику – АОПЧ.

Во многих случаях на ГЭС устанавливается автоматика, реагирующая на опасное повышение частоты и отключающая часть генераторов ГЭС. Для обеспечения эффективности действия этой автоматики в различных режимах необходимо применять не менее 2-х ступеней разгрузки, причем, 1-ая ступень должна иметь достаточно низкую уставку – 51,5 Гц.

С целью резервирования установленных на ГЭС устройств предписывается там, где это возможно по схемным и режимным условиям, устанавливать делительную автоматику по частоте, которая воздействует на выделение ТЭС с примерно сбалансированной нагрузкой. Она настраивается на $f_{уст.} = 52 - 53,5$ Гц и действует без выдержки времени.



При разрыве электропередачи на участке II происходит сброс мощности на величину P_{II} , что сопровождается повышением частоты на ГЭС и связанных с ней энергосистем.

Разрыв электропередачи на участке 1, при котором происходит еще больший сброс мощности, сопровождается быстрым и значительным повышением частоты. Срабатывание автоматов безопасности турбин на ТЭС не предотвращает увеличение частоты вращения, т.к. после закрытия пара генераторы переходят в режим синхронных двигателей и вращаются с частотой вращения, соответствующей частоте ЭДС гидрогенераторов.

Устройства АОПЧ действуют на отделение ТЭС с нагрузкой, соответствующей их мощности. При этом для повышения надежности устанавливается два комплекта АОПЧ на разных подстанциях с разными уставками.

Выявительным органом АОПЧ является реле повышения частоты, с которым последовательно включено реле минимального напряжения, контакт которого замкнут при наличии напряжения и размыкается при его отсутствии или понижении.

При повышении частоты выше уставки реле срабатывает и через промежуточное реле действует на отключение выключателей, которыми производится отделение ТЭС от ГЭС. Автоматика выполняется без выдержки времени.

Реле повышения частоты при резких изменениях напряжении могут кратковременно замыкать свой контакт. Для предотвращения в этих случаях ложных срабатываний автоматики предусмотрено реле минимального напряжения ($0.7U_n$), которое при понижениях напряжения, размыкая контакт, снимает оперативный ток с контактов реле частоты. При использовании двух реле частоты реле минимального напряжения можно не устанавливать.

Отделение ТЭС в рассматриваемых случаях нарушает режим работы энергосистем и является крайней мерой защиты паровых турбин от разгона, поэтому во избежание излишних действий автоматики ее уставки принимаются не ниже 52 Гц; верхний предел уставок составляет 53,5 Гц

Уставки АОПЧ, устанавливаемой на ГЭС, принимаются равными 51-51,5 Гц.

Автоматика ограничения снижения напряжения (АОСН)

АОСН предназначена для предотвращения снижения напряжения в ПАР в контролируемых точках электрической сети до значений, недопустимых по условиям устойчивости нагрузки и возникновения "лавины напряжения". В качестве пусковых органов используется 2 реле напряжения с высоким коэффициентом возврата, включаемых на разные трансформаторы напряжения, реле времени. Время срабатывания должно быть отстроено от времени срабатывания АПВ и АВР. АОСН действует:

- на форсировку емкостной компенсации;
- на отключение ШР;
- на отключение нагрузки или питающих её ВЛ.

Автоматика разгрузки оборудования.

АРО – устраняет опасную перегрузку оборудования для предотвращения его повреждения при значительных перегрузках по току. Реагирует на ток. Воздействует на уменьшение тока – на разгрузку турбин, ОГ, ОН, ДС, либо на отключение перегружаемого оборудования.