

Уравнение динамики идеальной сплошной среды.

Модель линий тока

Уравнение динамики идеальной сплошной среды.

Уравнение динамики при возмущении среды

Основные понятия. Модель линий тока.



Линией тока называется кривая проведенная в жидкости по направлению её движения таким образом, что векторы скоростей в каждой её точке направлены к этой кривой.

Свойства трубки в установившемся движении

1. Форма трубки постоянна и не изменяется с течением времени.
2. Частицы жидкости не могут переходить из одной трубки в другую. Векторы скорости не пересекают линии тока, а являются касательными к ним. Трубки ограничены линиями тока.
3. Скорости во всех точках какого-либо поперечного сечения ввиду малости, одинаковы.

Элементарная струйка потока (трубка тока) – элементарная часть потока, площадь поперечного сечения которой стремиться к нулю.

Внешнее воздействие на среду

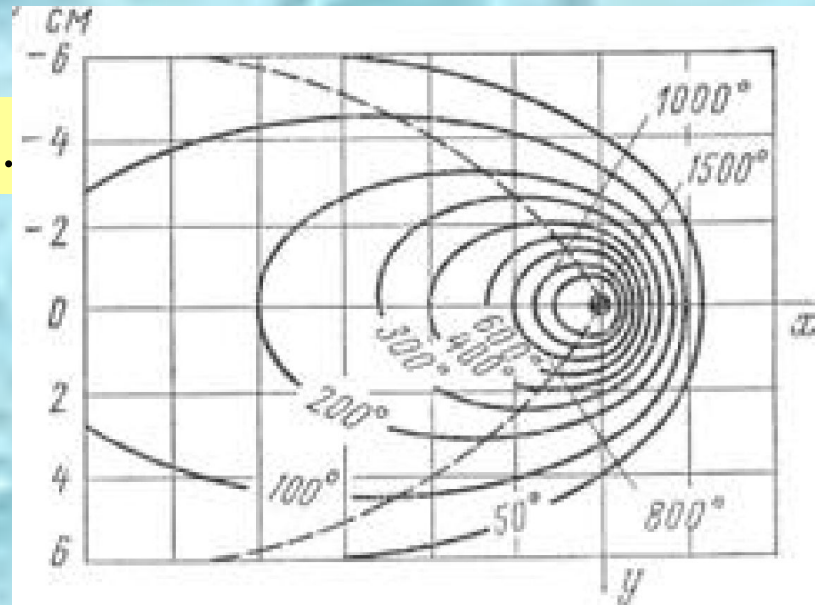


$$p_n = \lim_{\Delta\Omega \rightarrow 0} \frac{\Delta m}{\Delta\Omega}$$

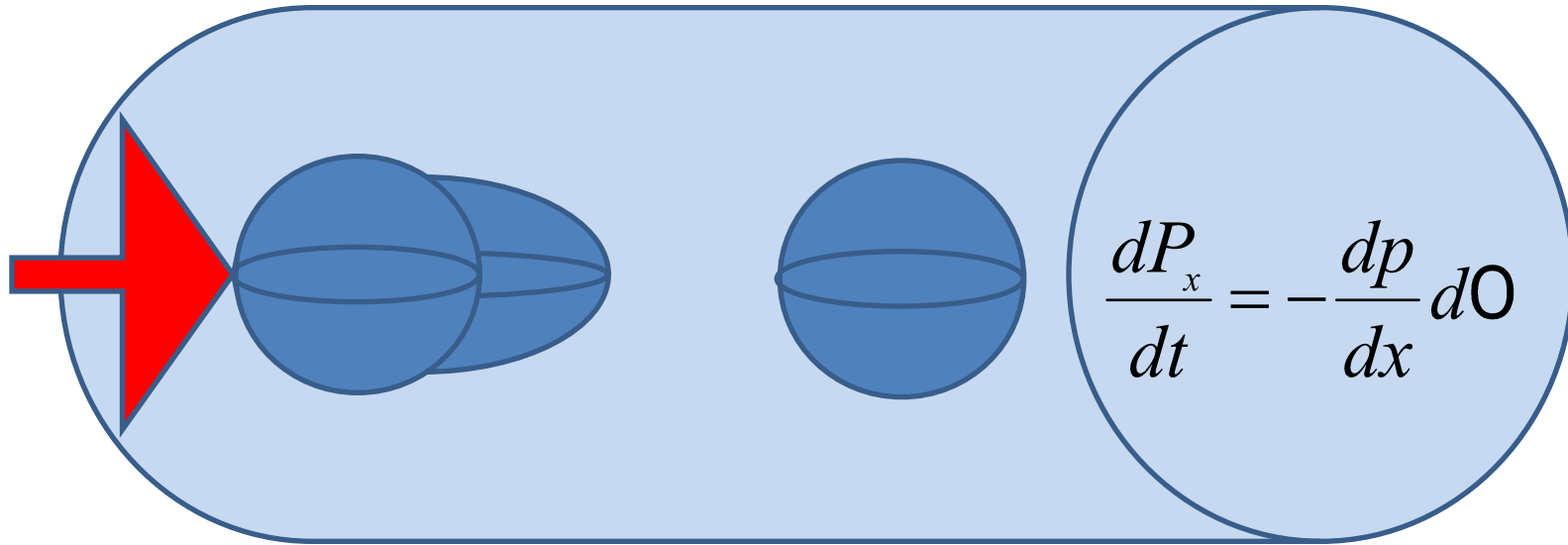
Уравнение динамики сплошной среды.

$$\frac{d}{dt} \int_0 V \rho dO = \int_0 \rho f dO + \int_{\Omega} p_n \delta\omega$$

$$\rho \frac{dV}{dt} = \rho f + \text{div}(p)$$



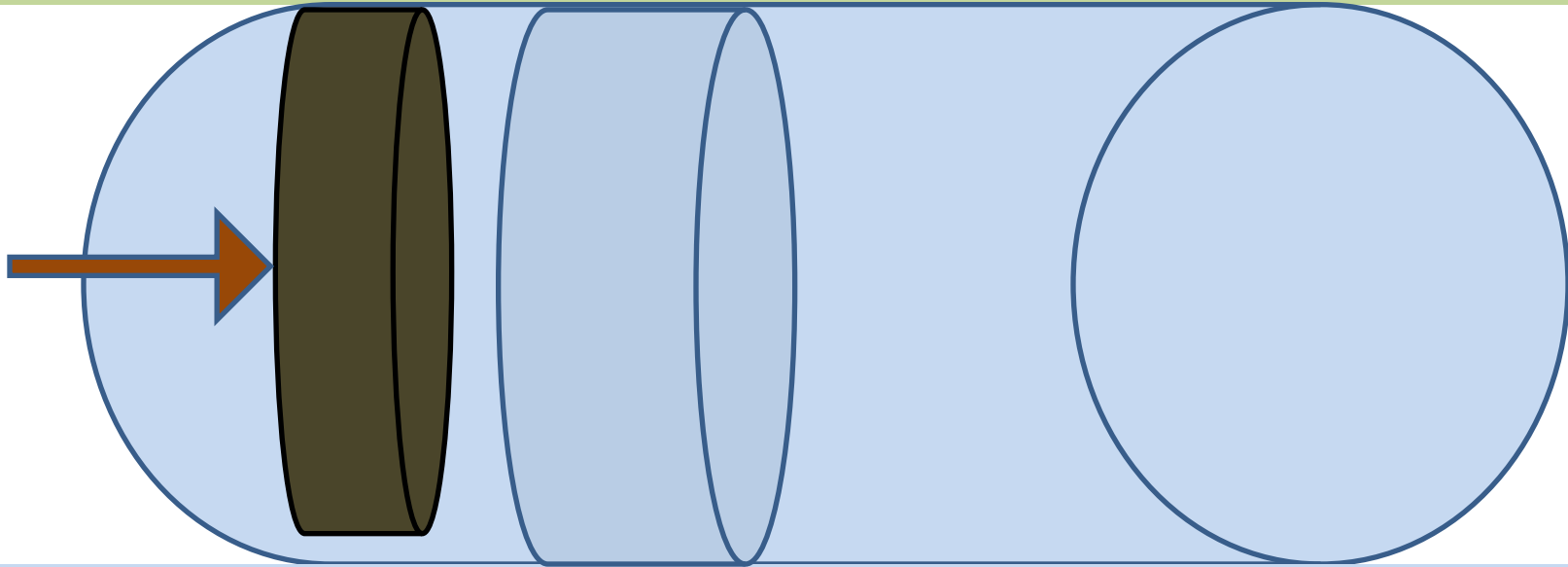
Уравнение динамики идеальной сплошной среды.



Контрольной поверхностью движущегося объема называется неподвижная поверхность σ в данный момент ограничивающая рассматриваемый движущийся объем.

$$\frac{dP_x}{dt} = \rho \frac{dV}{dt} + \rho \left(\frac{\partial V_x}{\partial x} + \frac{\partial V_x}{\partial y} + \frac{\partial V_x}{\partial z} \right) dO + \rho \left(\frac{\partial V_x}{\partial x} + \frac{\partial V_x}{\partial y} + \frac{\partial V_x}{\partial z} \right) dO \frac{dp}{dx}$$

Возмущение среды.



Возмущение среды – это отклонение каких-либо характеристик среды (давления, плотности, температуры, или скорости частиц среды) от своих равновесных значений.

$$\xi_{\rho}(\mathbf{r}; t) = \rho - \rho_0 \quad \xi_p(x; t) = p - p_0 = \left. \frac{dp}{d\rho} \right|_{p=p_0} (\rho - \rho_0) = V_3^2 \xi_{\rho}$$

$$\xi_v(x; t) = V - V_0 = \frac{dV}{d\rho} (\rho - \rho_0) = \frac{dV}{d\rho} \xi_{\rho}$$

Уравнение динамики при возмущении.

$$\frac{\partial \xi_p}{\partial t} + \frac{dV}{dx} \xi_p + \frac{1}{\rho} \frac{d\rho}{dx} \frac{\partial^2 \xi_p}{\partial x^2} = 0$$

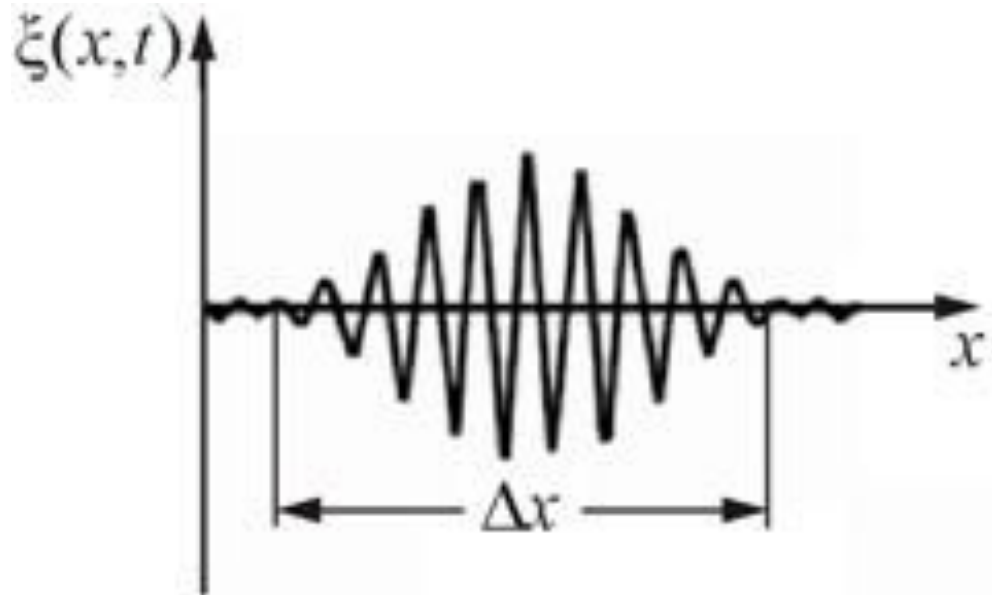
$$\xi_p(x; t) = p - p_0 = \left. \frac{dp}{d\rho} \right|_{p=p_0} (\rho - \rho_0) = V_3^2 \xi_\rho$$

$$\frac{\partial \xi_v}{\partial t} + \frac{dV}{dx} \xi_v + \frac{1}{V} \frac{dV}{dx} \frac{\partial^2 \xi_v}{\partial x^2} = 0$$

$$\xi_v(x; t) = V - V_0 = \frac{dV}{d\rho} (\rho - \rho_0) = \frac{dV}{d\rho} \xi_\rho$$

$$\xi_\rho(x, t) = f_1(x + V_3 t) + f_2(x - V_3 t)$$

Если одномерное распределение возмущений плотности или давления имеет максимум, то его называют **волновым пакетом**.



Лекция закончилась

