

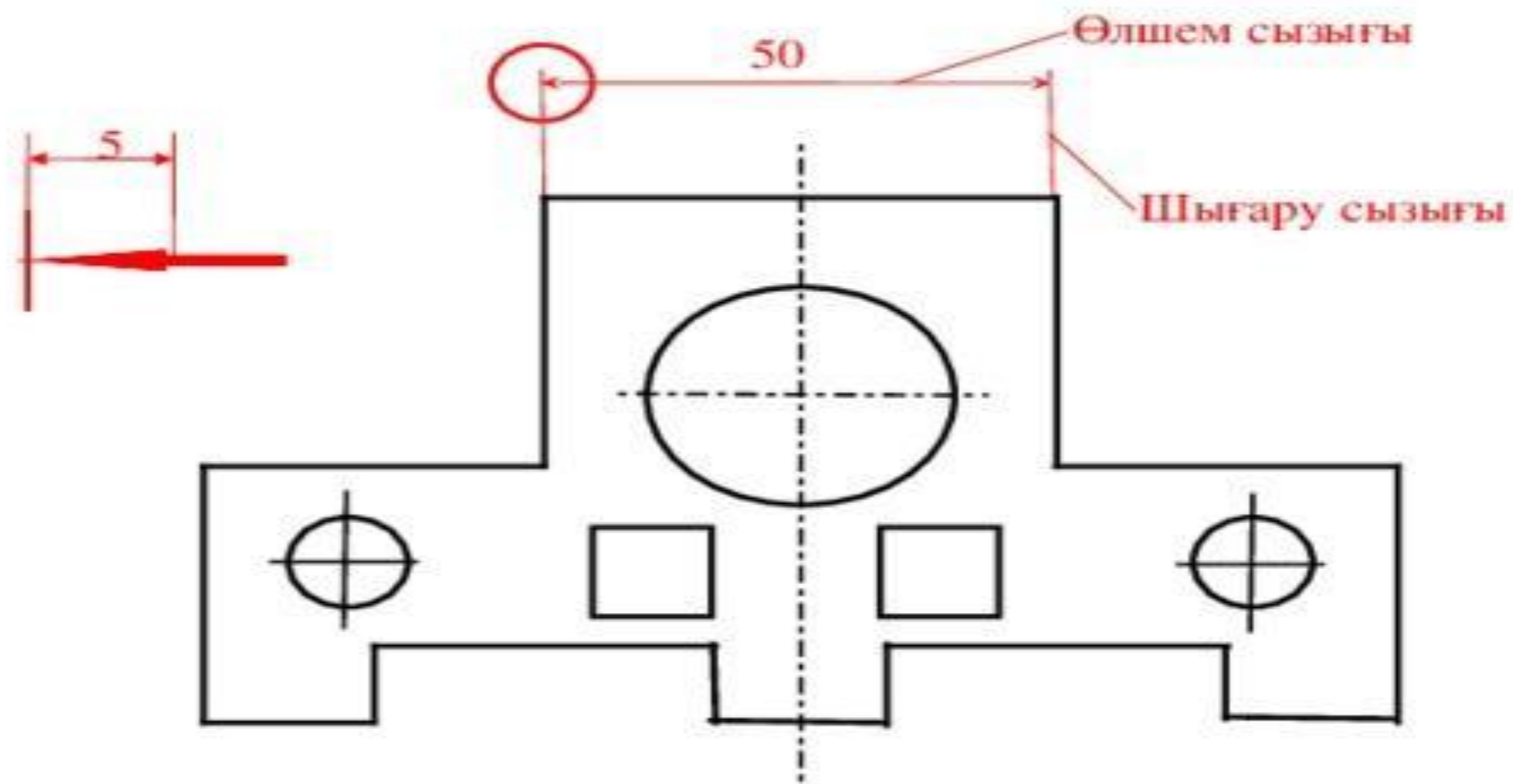
# Жоспар

- Кіріспе
- Негізгі бөлім
- 1. Өлшемдерді түсіру ережесі
- 2. Өлшем бірліктері
- Қорытынды
- Әдебиеттер

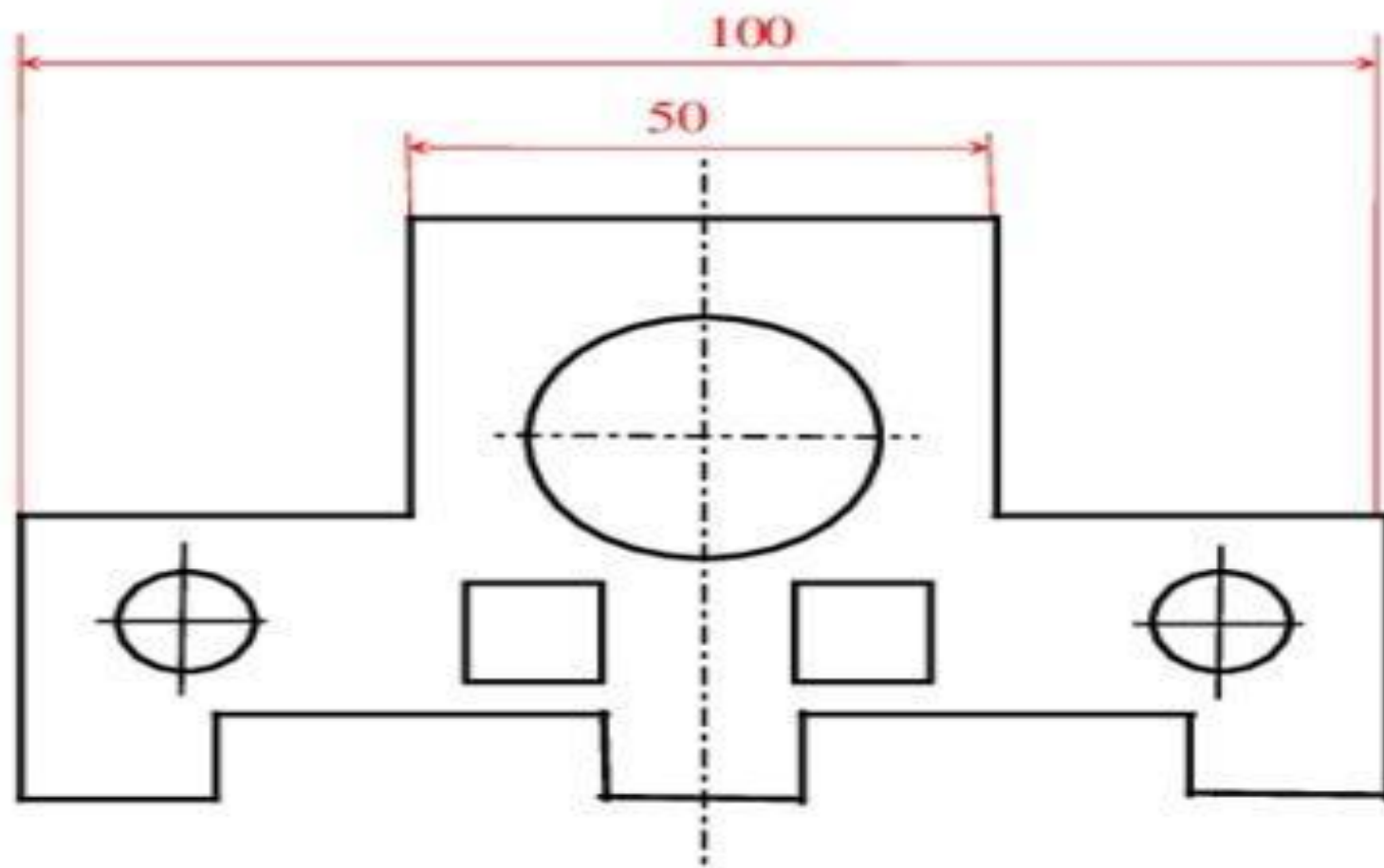
- ✦ Сызбада кескінделген нәрсенің шамасын көрсету үшін өлшем сызықтарын жүргізеді де, оның үстіне өлшем сандарын жазады. Өлшемдерді *сызықтық және бұрыштық деп екіге бөледі* . Сызбада сызықтық өлшемдерді миллиметрмен көрсетеді, өлшем бірліктері жазылмайды.
- ✦ Бұрыштық өлшемдерді градус, минут және секундпен есептеп, өлшем бірліктерін көрсетіп жазады.

## *Өлшемдерді түсіру ережесі.*

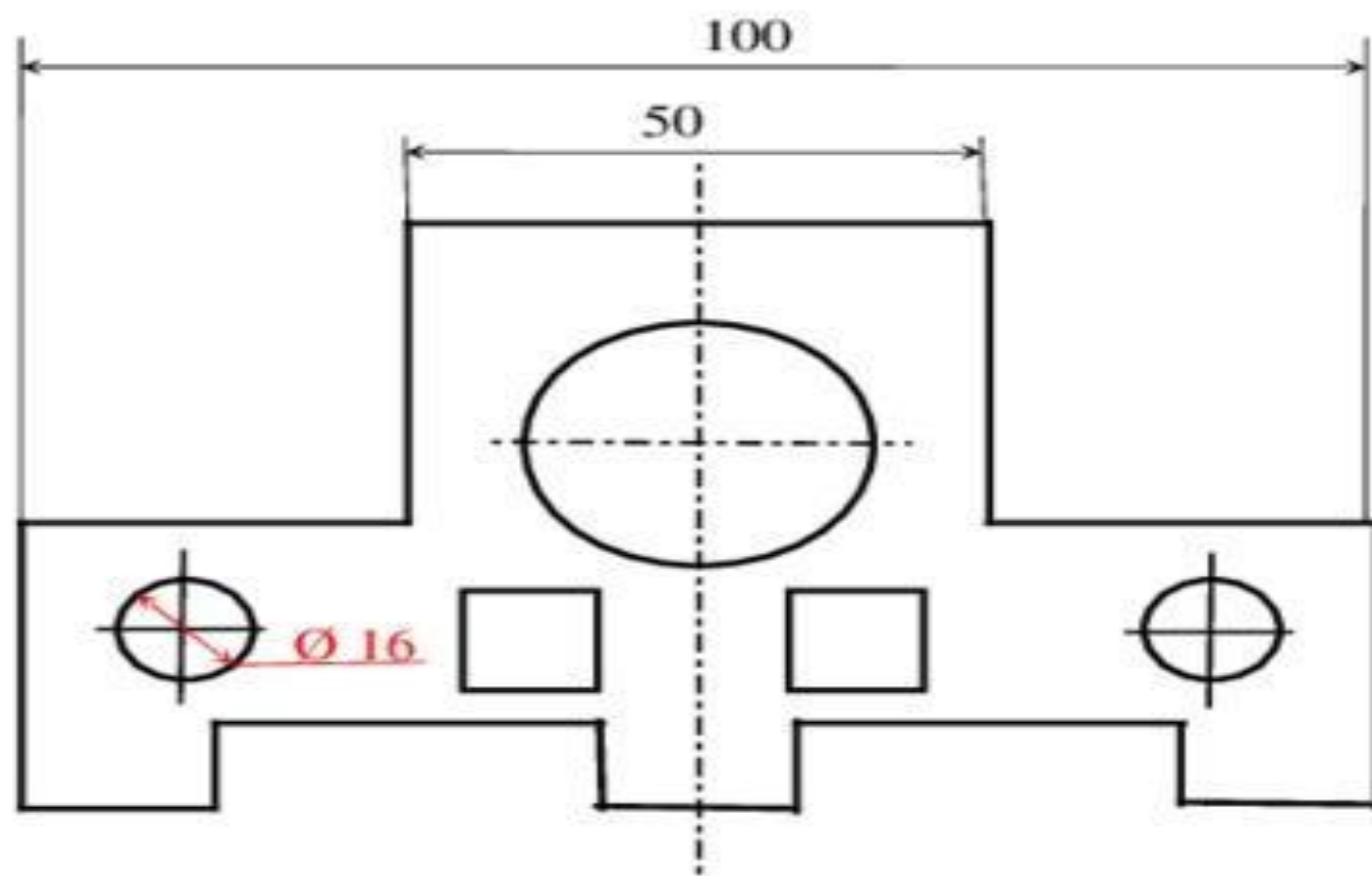
- ✦ Сызбада өлшемдер өлшем сызықтары және өлшем сандарымен көрсетіледі. Өлшем сызығы екі жағынан нұсқамамен аяқталады. Шығару сызығы нұсқамадан соң 1...5мм шығып тұруы тиіс.
- ✦ Егер сызбада бірнеше, бір-біріне параллель өлшем сызықтары болса, онда сызбаға жақын орналасқан өлшемге ең кіші өлшем жазылады.
- ✦ Диаметр өлшемін көрсету үшін өлшем санының алдына арнайы  $\emptyset$  белгісі қойылады.
- ✦ Радиус өлшемін көрсету үшін, өлшем санының алдына R белгісі қойылады.
- ✦ Бұрыштың өлшемін түсірген кезде, өлшем сызығын доға ретінде жүргізеді.
- ✦ Квадраттың өлшемін көрсету үшін өлшем санының алдына,  $\square$  белгісін қояды.
- ✦ Егер сызбада өлшемдері бірдей бірнеше элементтер кездессе, онда саны көрсетілген біреуінің ғана өлшемін түсіреді.
- ✦ Тетікбөлшектің проекциясының сызбасында оның қалыңдығы S белгісімен белгіленеді.
- ✦ Тетікбөлшектің проекциясының сызбасында оның ұзындығы L белгісімен белгіленеді.



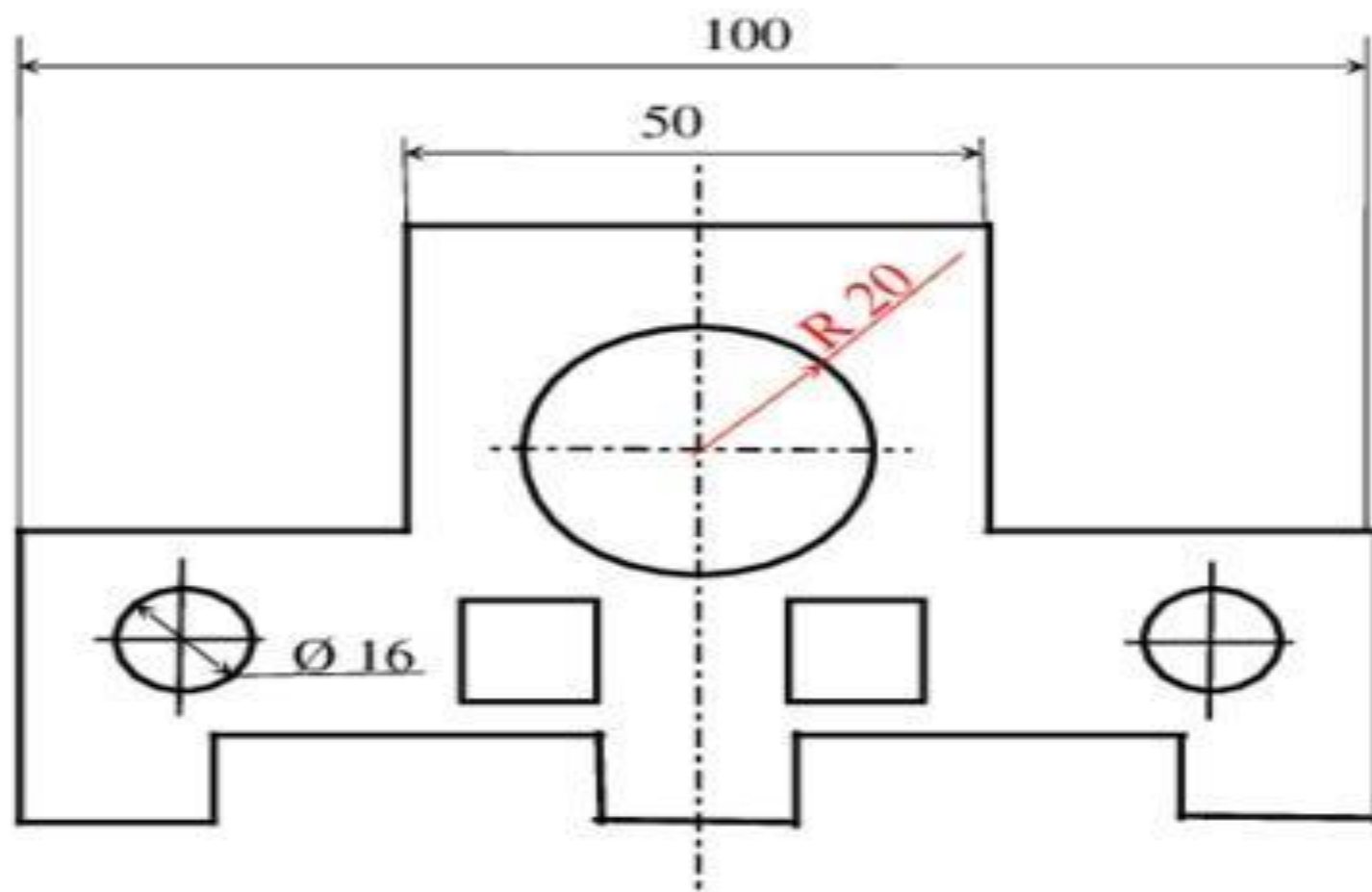
1. Сызбада өлшемдер өлшем сызықтары және өлшем сандарымен көрсетіледі. Өлшем сызығы екі жағынан нұсқамамен аяқталады. Шығару сызығы нұсқамадан соң 1...5мм шығып тұруы тиіс. Өлшем сызығының үстіне, ортасына өлшем саны жазылады.



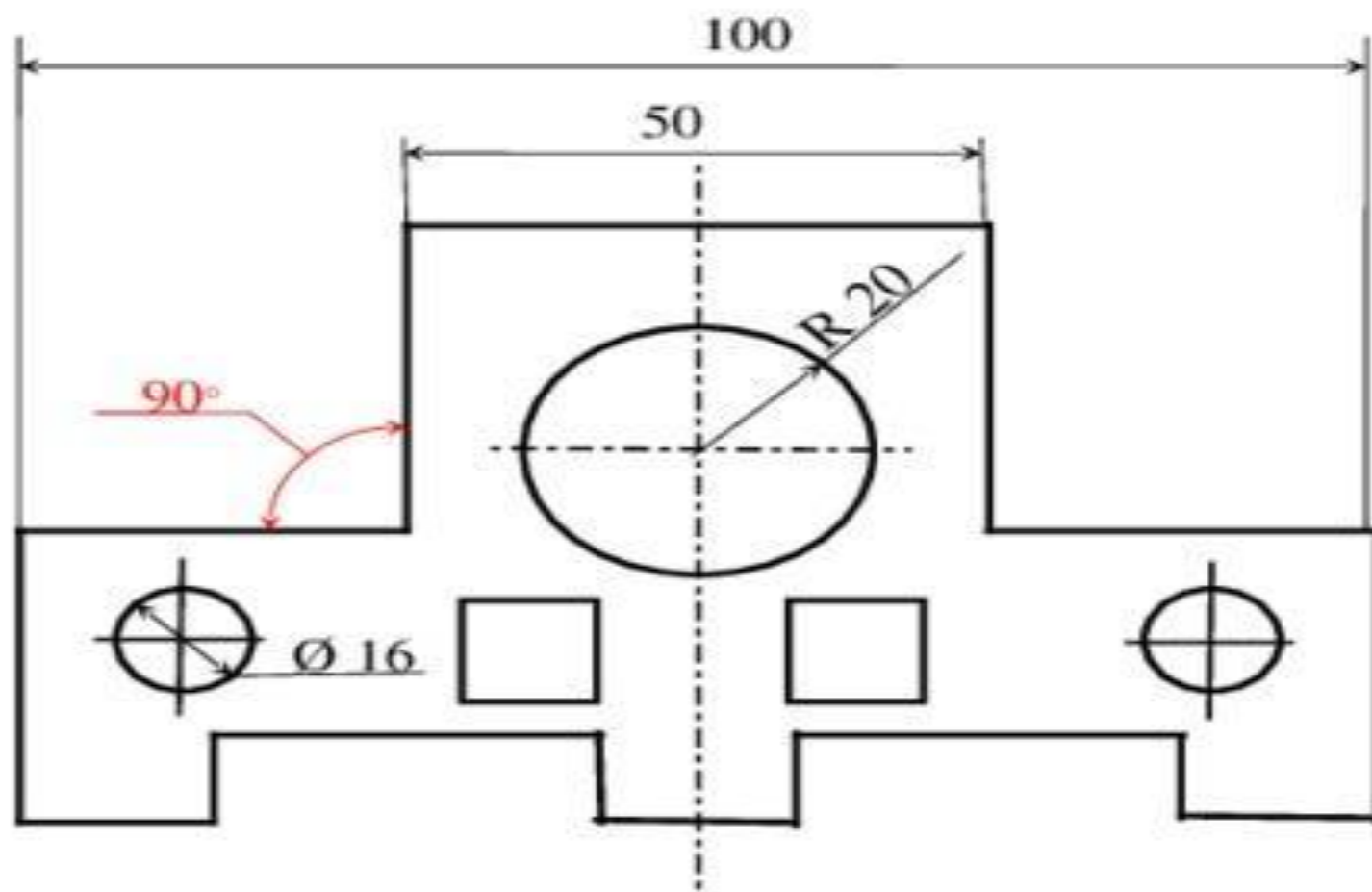
2. Егер сызбада бірнеше, бір-біріне параллель өлшем сызықтары болса, онда сызбаға жақын орналасқан өлшемге ең кіші өлшем жазылады.



3.Диаметр өлшемін көрсету үшін өлшем санының алдына арнайы  $\varnothing$  белгісі қойылады

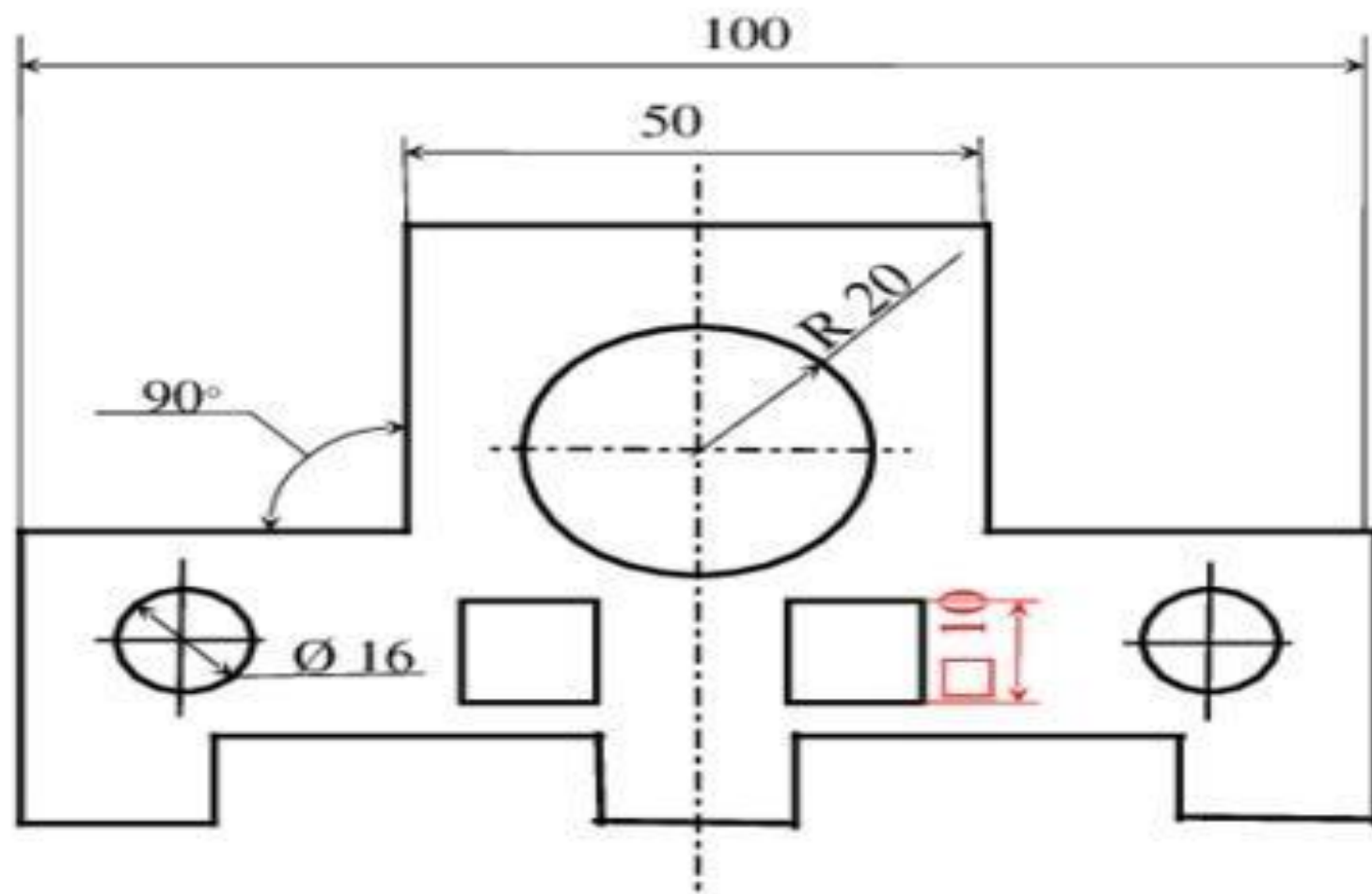


4. Радиус өлшемін көрсету үшін, өлшем санының алдына R белгісі қойылады.

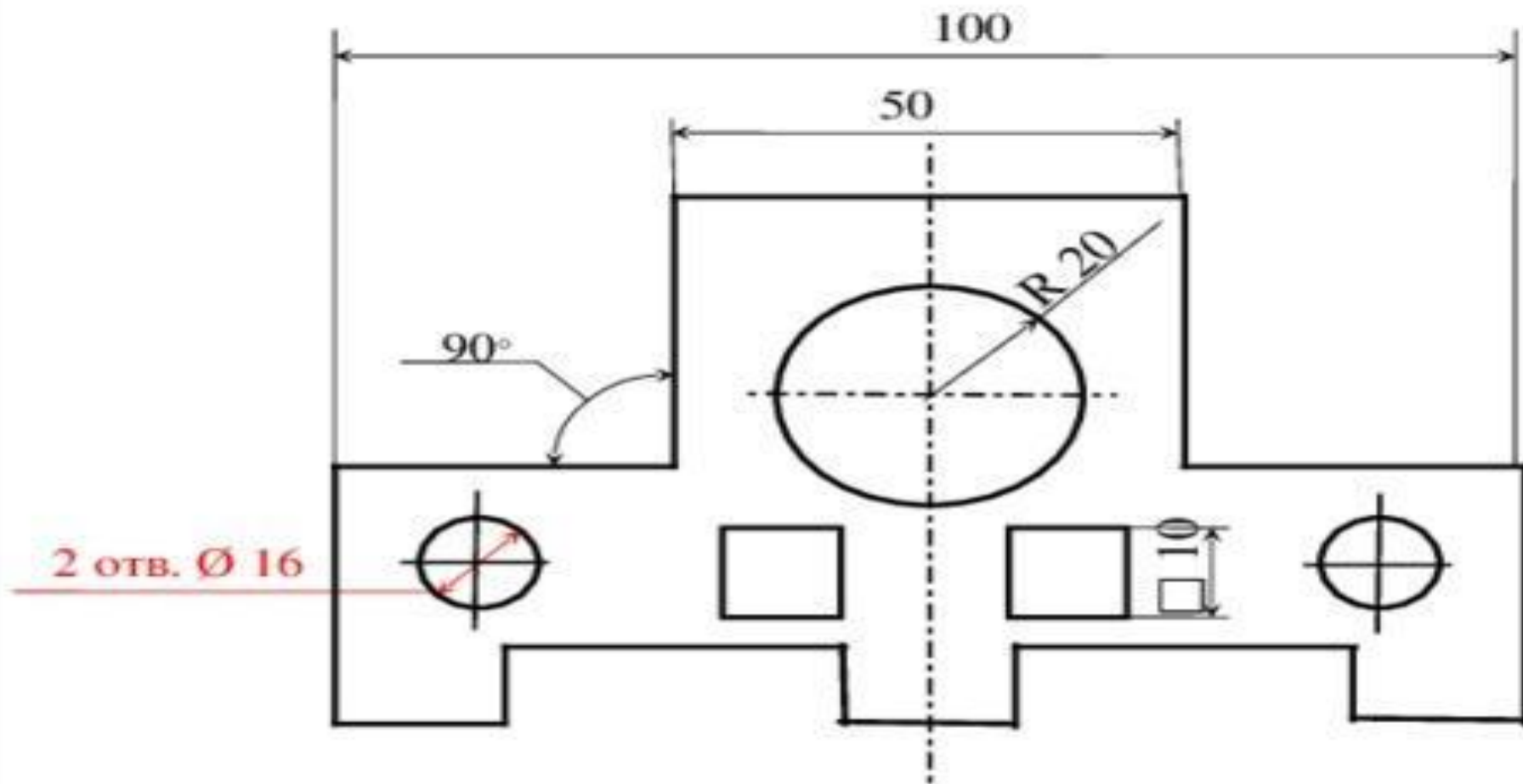


5. Бұрыштың өлшемін түсірген кезде, өлшем сызығын доға ретінде жүргізеді.

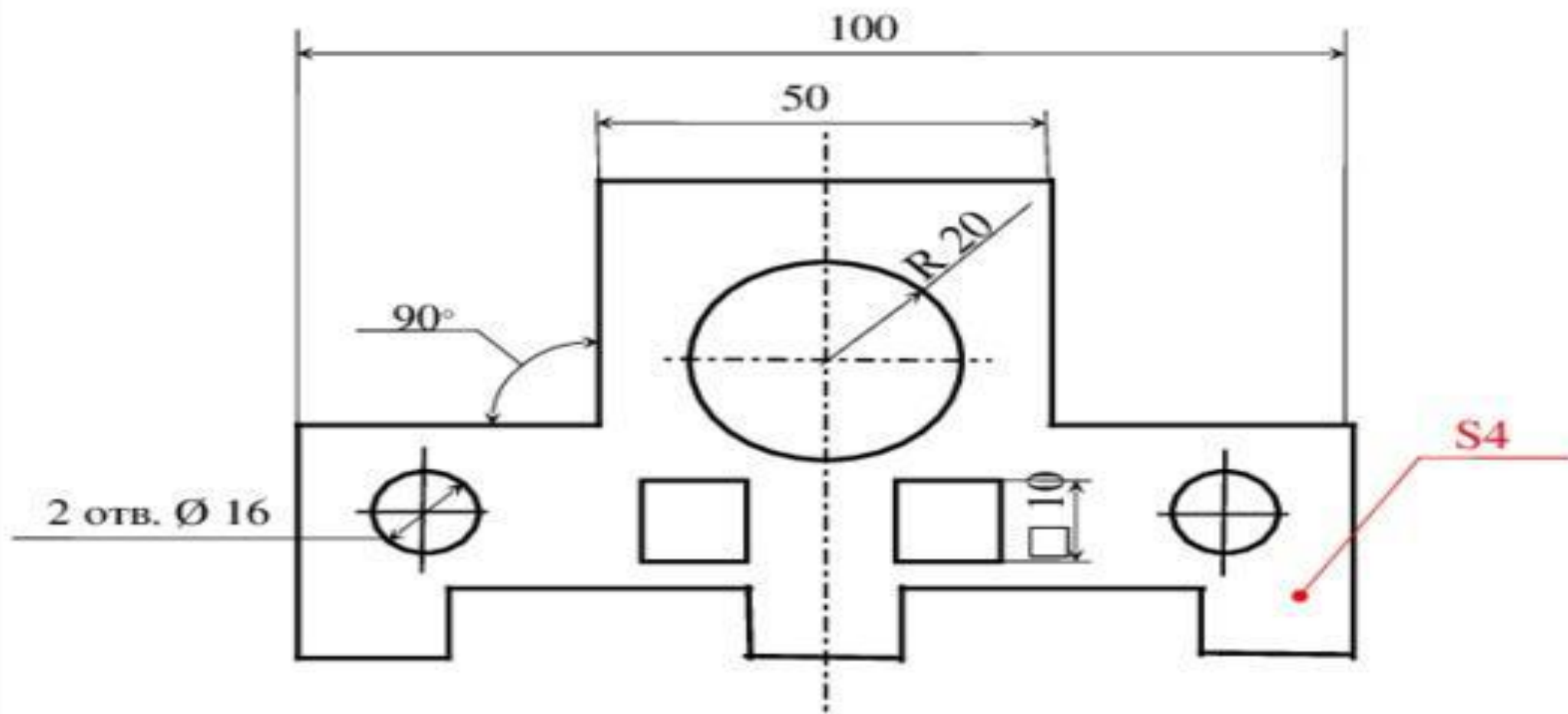




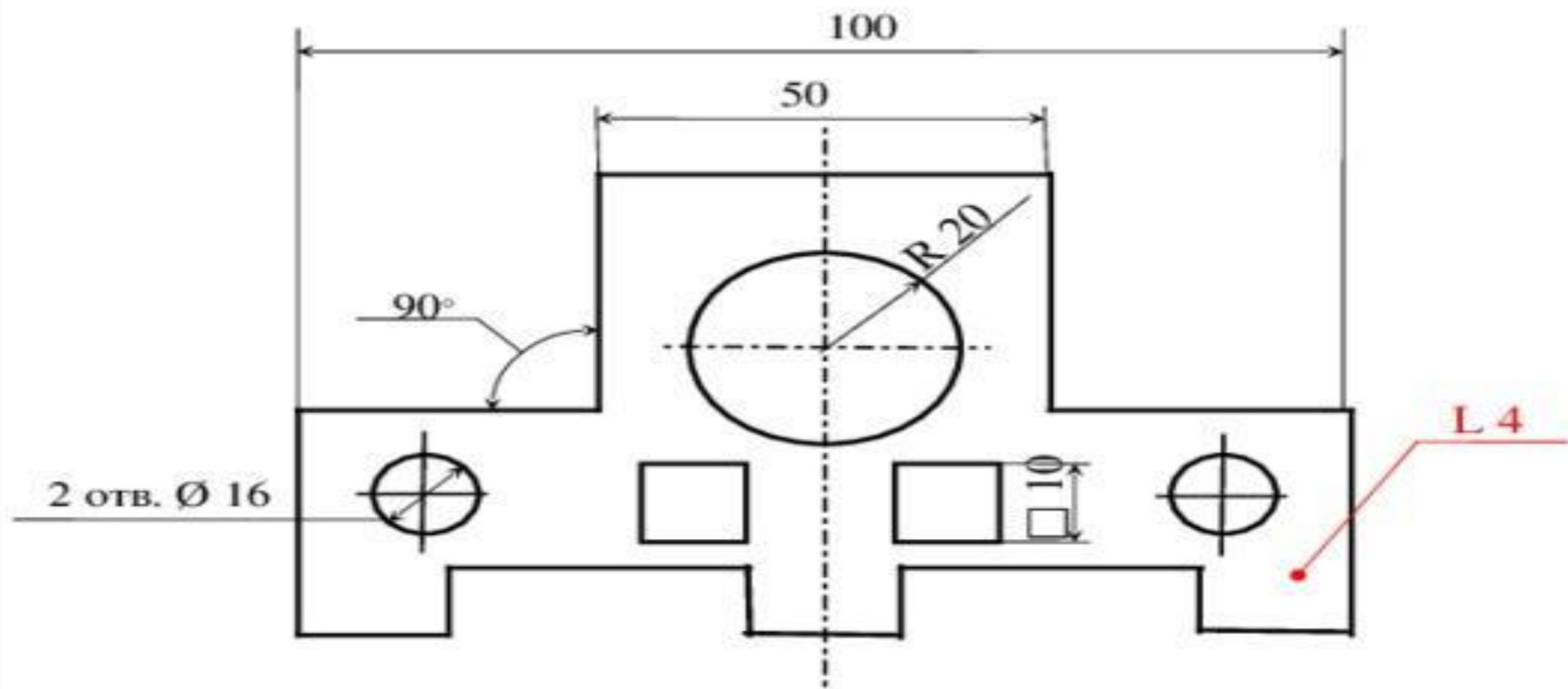
6. Квадраттың өлшемін көрсету үшін өлшем санының алдына,  белгісін қояды.



7. Егер сызда өлшемдері бірдей бірнеше элементтер кездесе, онда саны көрсетілген біреуінің ғана өлшемін түсіреді.



8. Тетікбөлшектің проекциясының сызбасында оның қалыңдығы S белгісімен белгіленеді.



9. Тетікбөлшектің проекциясының сызбасында оның ұзындығы L белгісімен белгіленеді.

- Сызбалардағы сызықтық өлшемдер өлшем бірліктерін (мм) белгілемей миллиметрде қойылады. Басқа өлшем бірліктерінде (сантиметрде, метрде) Өлшем сандары өлшем бірліктерін (см, m) белгілеумен жазылады. Бұрыштық өлшемдер өлшем бірліктерін белгілеумен градустарда, минуттарда, секундтарда көрсетіледі. Сызбалардағы Өлшемдердің жалпы саны ең аз, бірақ Бұйымды дайындау және бақылау үшін жеткілікті болуы тиіс.
- Өлшемдерді салудың қатаң белгілі бір ережелері бар. Тік сызықты кесіндінің мөлшерін салған кезде Өлшем сызығын осы кесіндіге параллель, ал шығарылатын сызықтарды — өлшемге перпендикуляр жүргізеді . Өлшем сызығынан сурет контурына дейінгі қашықтық кемінде 10 мм, ал жақын маңдағы екі өлшем сызықтарының арасындағы қашықтық кемінде 7 мм болуы тиіс.

# Қорытынды

- Сызбаларда өлшем және шығару сызықтарының қиылысуынан аулақ болу қажет. Өлшем санын жағу орындарында осьтік, орталық сызықтар мен штрихтау желілері үзіледі
- Радиус белгісінің және өлшем санының биіктігі бірдей болуы тиіс Бір орталықтан бірнеше радиустарды жүргізген кезде кез келген екі радиустың өлшемдік сызықтары бір түзу жерге орналастырылмайды .Радиус үлкен болған кезде орталықты доға жақындауға рұқсат етіледі. Мұндай жағдайларда Өлшем сызығын сынықпен көрсетеді .

# Әдебиеттер

- [https://studopedia.ru/9\\_91824\\_obshchie-pravila-naneseniya-razmerov-na-chertezhah.htm](https://studopedia.ru/9_91824_obshchie-pravila-naneseniya-razmerov-na-chertezhah.htm)
- [https://kk.wikipedia.org/wiki/Әлшем\\_бiрлiктерiнiң\\_халықаралық\\_жүйесi](https://kk.wikipedia.org/wiki/Әлшем_бiрлiктерiнiң_халықаралық_жүйесi)
- [https://znanio.ru/media/prezentatsiya\\_na\\_temu\\_shriftyliniichertezha\\_9\\_lass-40777/49066](https://znanio.ru/media/prezentatsiya_na_temu_shriftyliniichertezha_9_lass-40777/49066)
- [https://ziatker.kz/docx/syzbaga\\_olsemderdi\\_goyu\\_26102.html](https://ziatker.kz/docx/syzbaga_olsemderdi_goyu_26102.html)