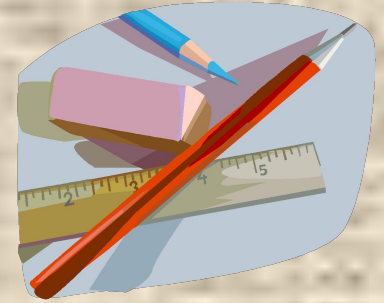


Виды, разрезы, сечения



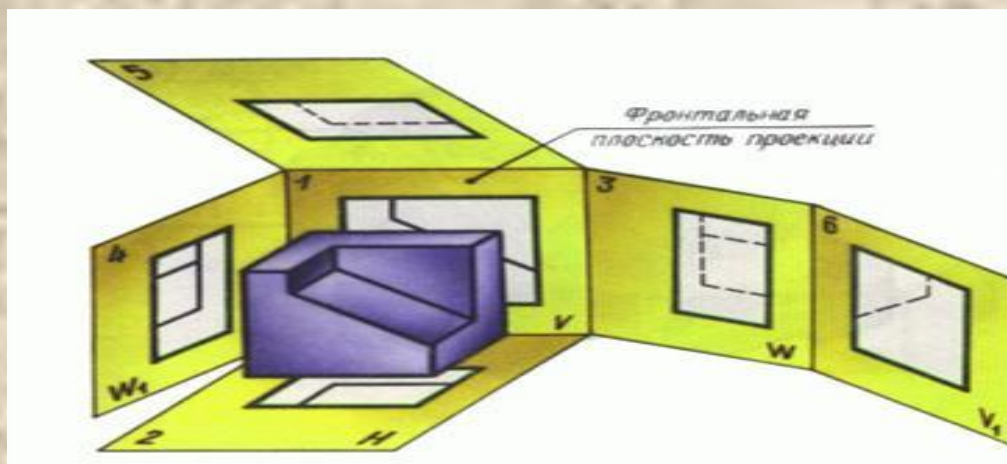
***ГОСТ 2.305-2008***

**Изображения — Виды,  
Разрезы, Сечения**

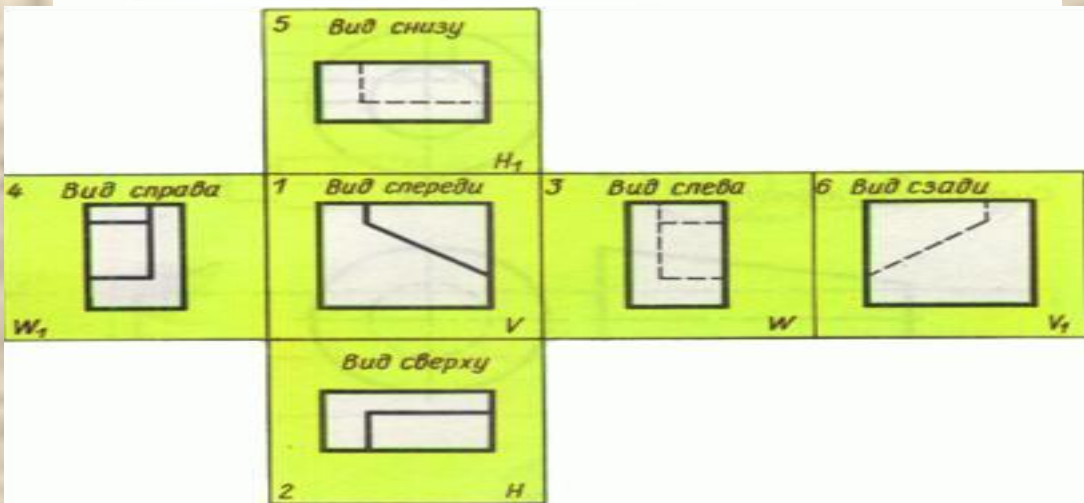
В настоящем стандарте использованы ссылки на следующие межгосударственные стандарты:

- ГОСТ 2.052—2006 Единая система конструкторской документации. Электронная модель изделия. Общие положения
- ГОСТ 2.102—68 Единая система конструкторской документации. Виды и комплектность конструкторских документов
- ГОСТ 2.103—68 Единая система конструкторской документации. Стадии разработки
- ГОСТ 2.104—2006 Единая система конструкторской документации. Основные надписи
- ГОСТ 2.109—73 Единая система конструкторской документации. Основные требования к чертежам
- ГОСТ 2.302—68 Единая система конструкторской документации. Масштабы
- ГОСТ 2.317—69 Единая система конструкторской документации. Аксонометрические проекции

## Европейская система расположения изображений



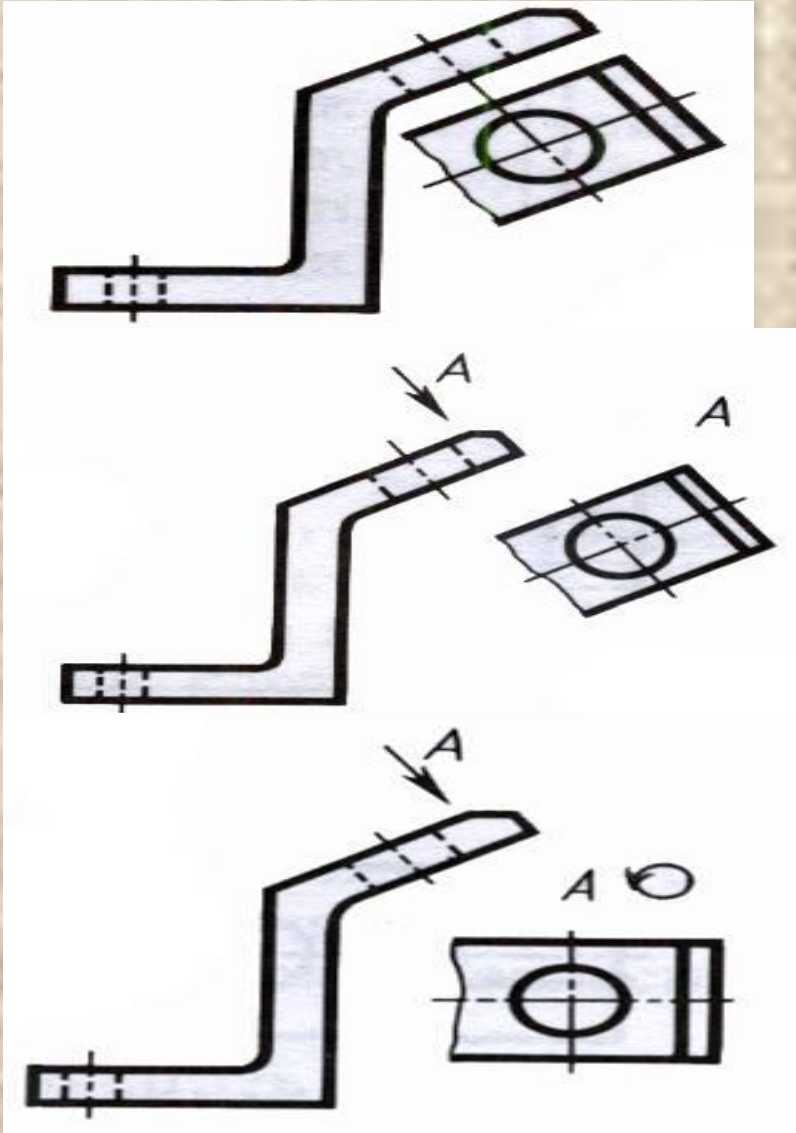
**ГОСТ 2.305-2008  
устанавливает  
названия основных  
видов:**



- 1 – вид спереди  
(главный вид)**
- 2 – вид сверху**
- 3 – вид слева**
- 4 – вид справа**
- 5 – вид снизу**
- 6 – вид сзади**

## Дополнительные виды

Дополнительный вид получается проецированием детали на плоскость, не параллельную ни одной из основных плоскостей проекций

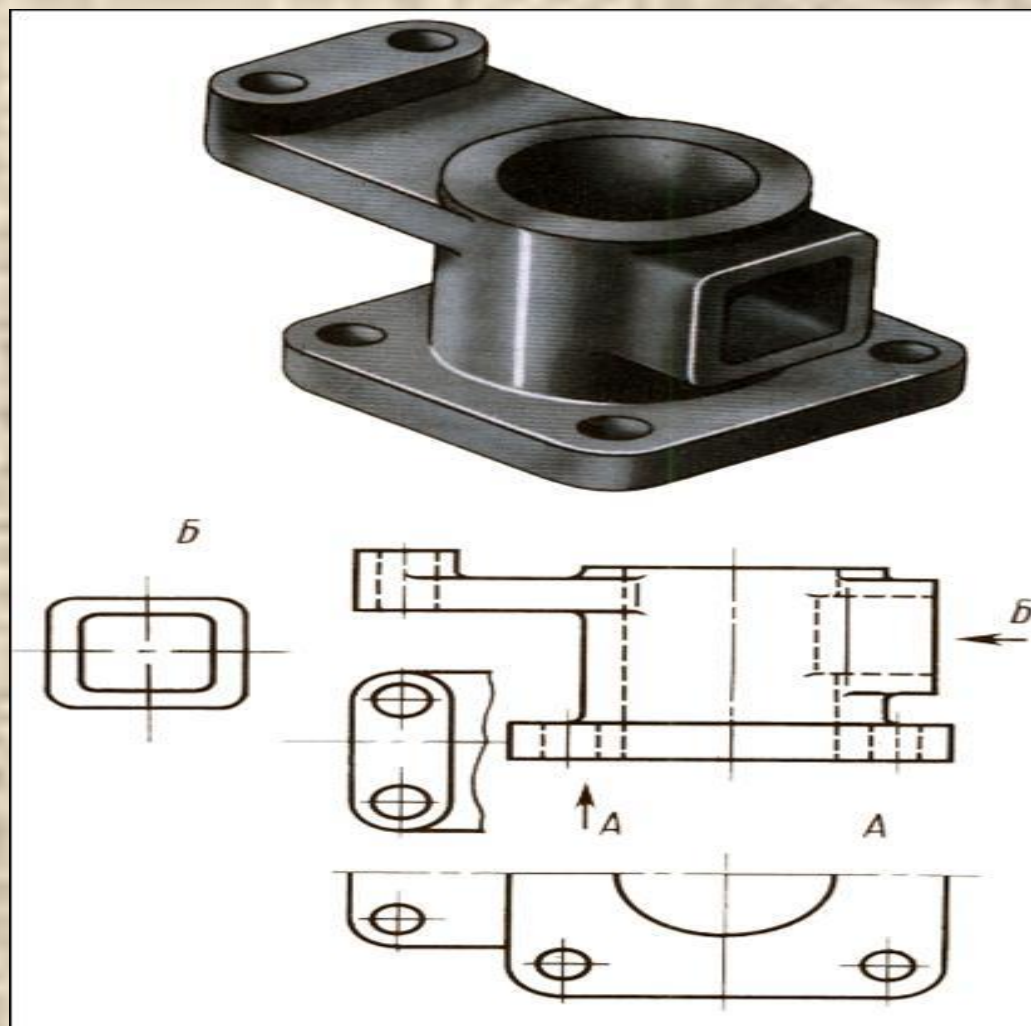


**Дополнительный вид располагается в проекционной связи**

**Дополнительный вид располагается не в проекционной связи**

**Дополнительный вид повернут**

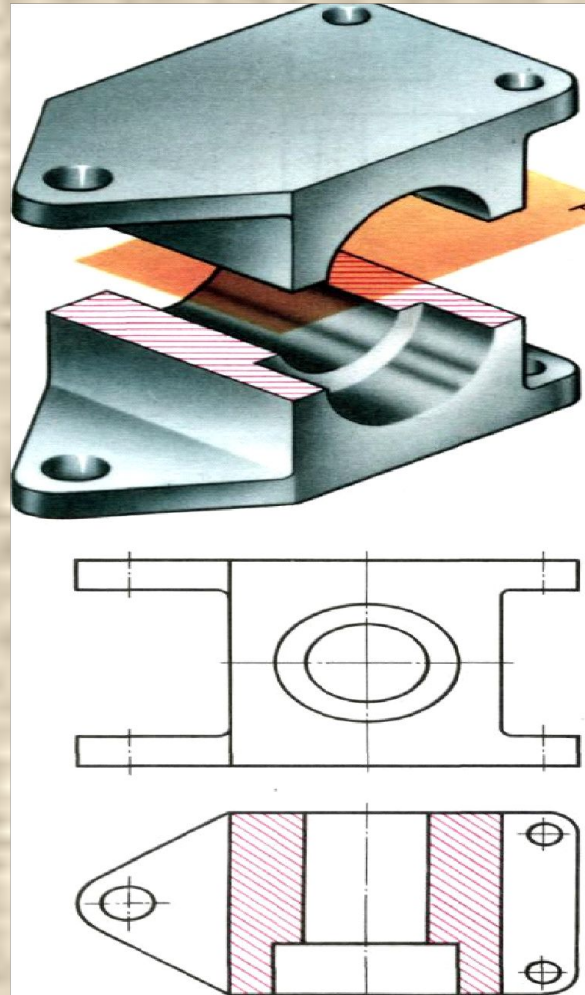
## Местные виды



**Если изображение имеет ось симметрии, то допускается показывать его половину**

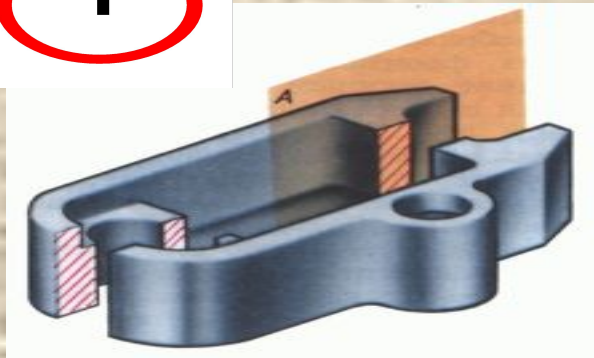
## Горизонтальные разрезы

ГОРИЗОНТАЛЬНЫМИ разрезами называются разрезы, образованные секущими плоскостями, параллельными горизонтальной плоскости проекции



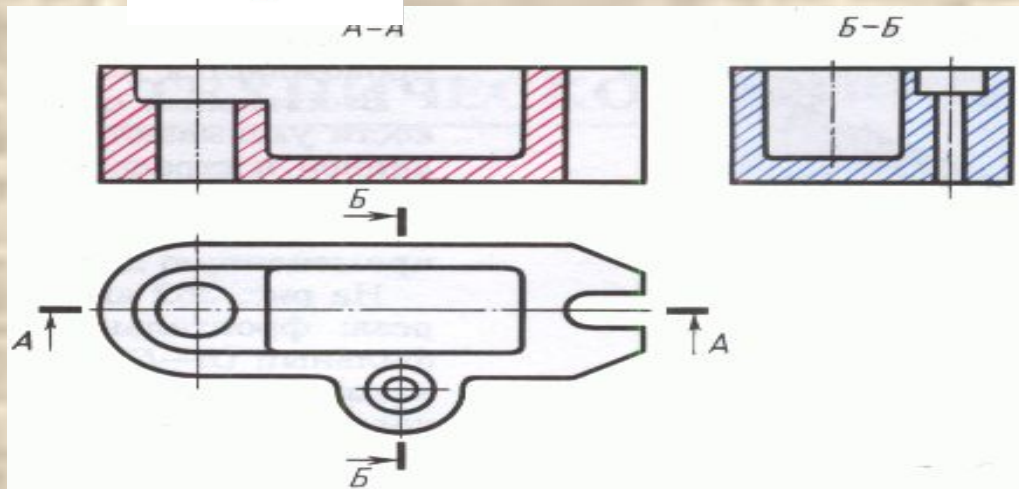
## Вертикальные разрезы

1

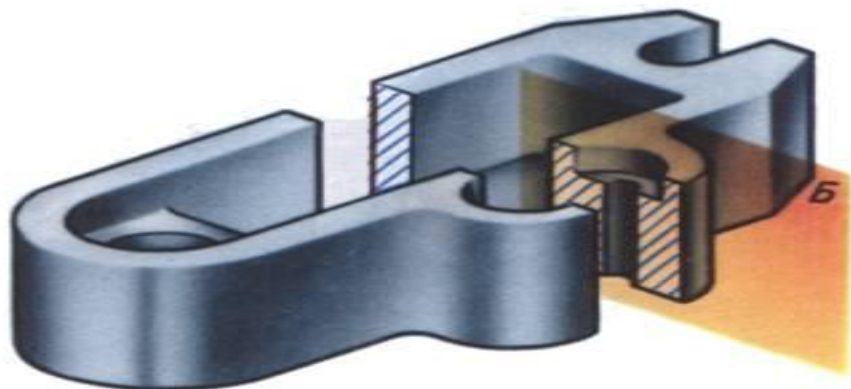


**Фронтальный  
разрез**

1



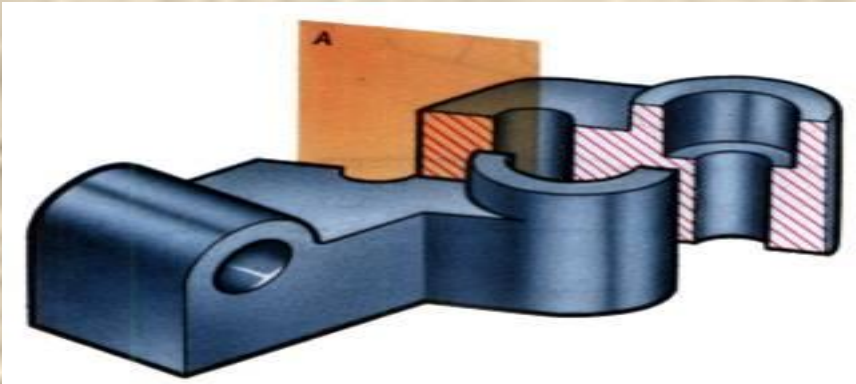
2



**Профильный  
разрез**

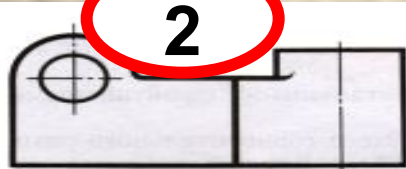
2

## Наклонные разрезы

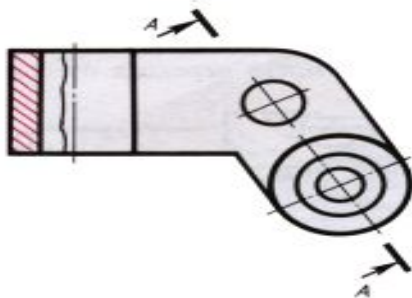
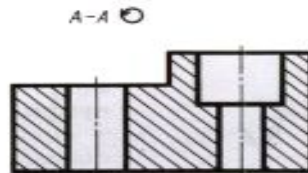


1

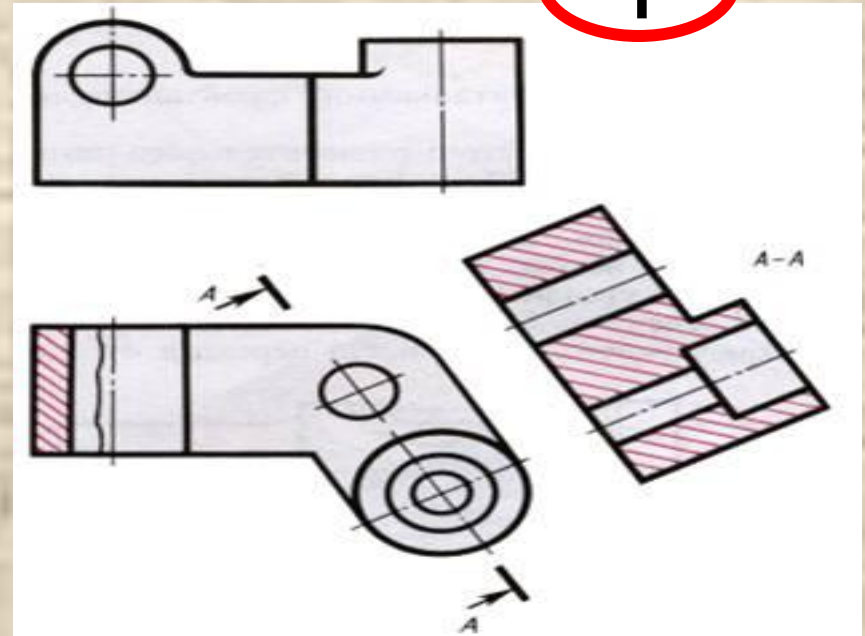
*Наклонный разрез расположен в соответствии с направлением взгляда*



2



1



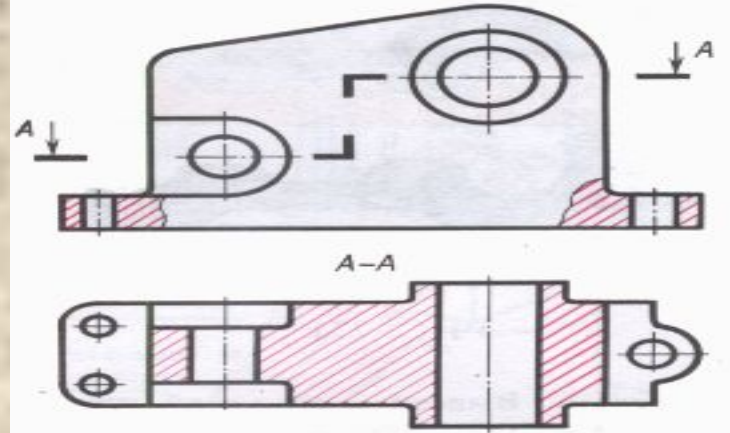
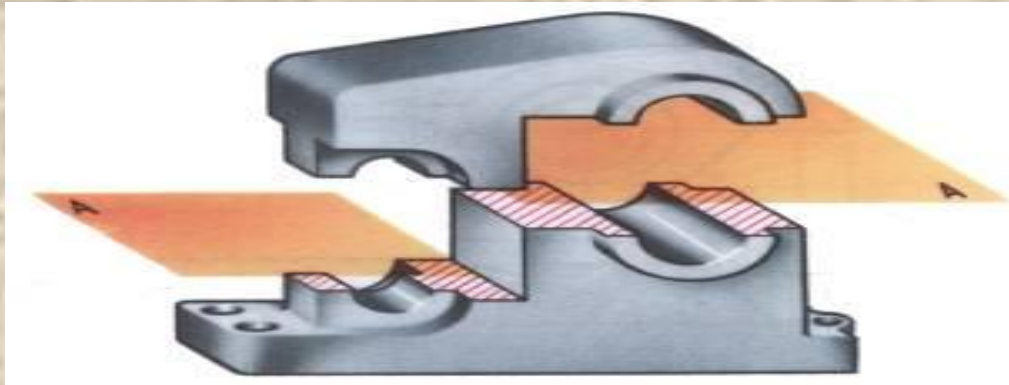
2

*Наклонный разрез расположен вне проекционной связи, но учетом направления взгляда*

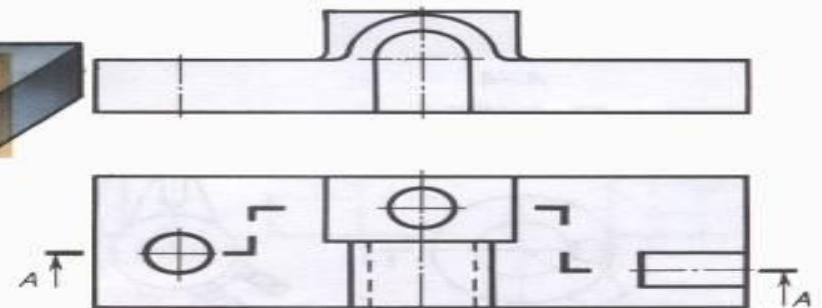
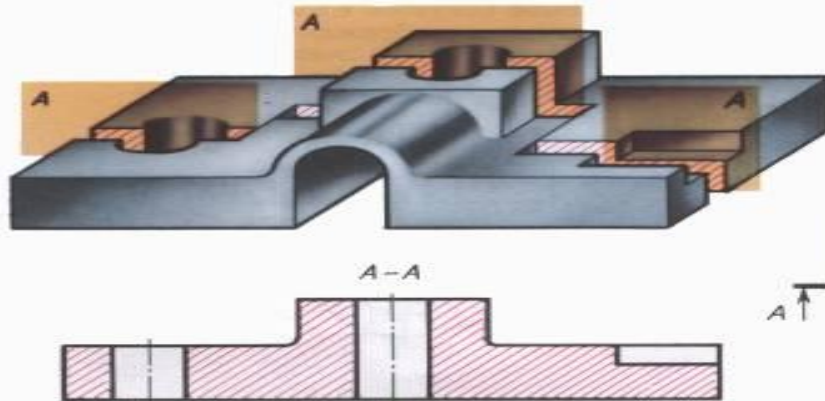


## Ступенчатые разрезы

Сложный разрез, образованный двумя и более параллельными секущими плоскостями, называется **ступенчатым**



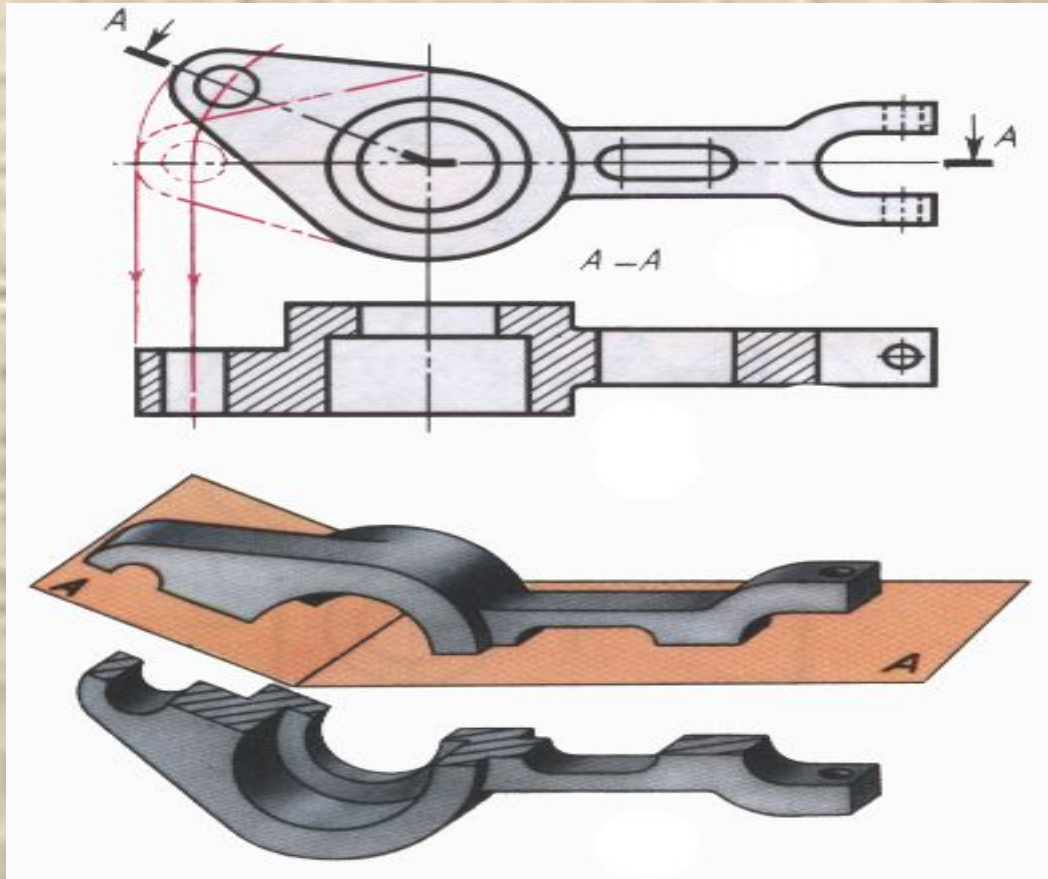
**Ступенчатый горизонтальный разрез, образованный двумя секущими плоскостями**



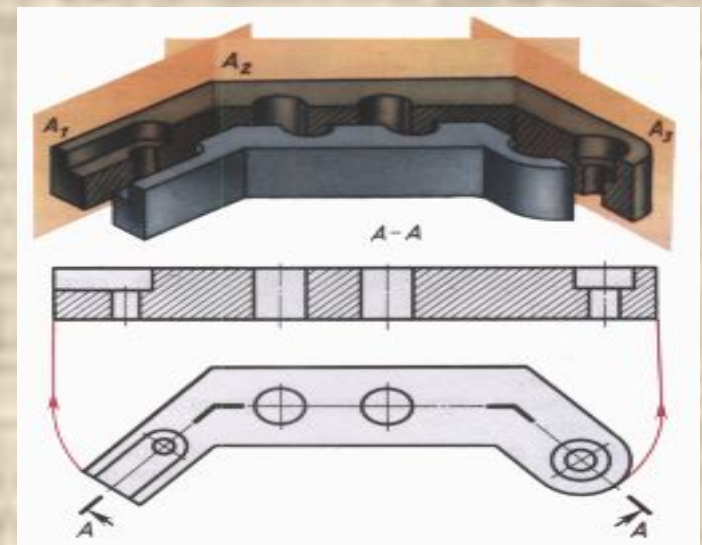
**Допускается сложные разрезы располагать вне проекционной связи с другими изображениями**

## Ломаные разрезы

**Сложный разрез, образованный двумя и более секущими плоскостями, называется ломаным**

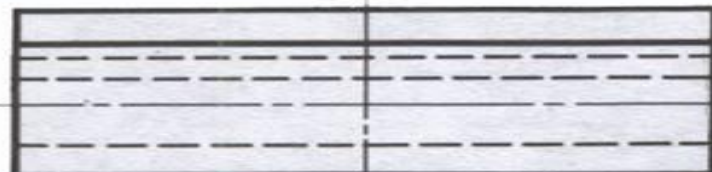
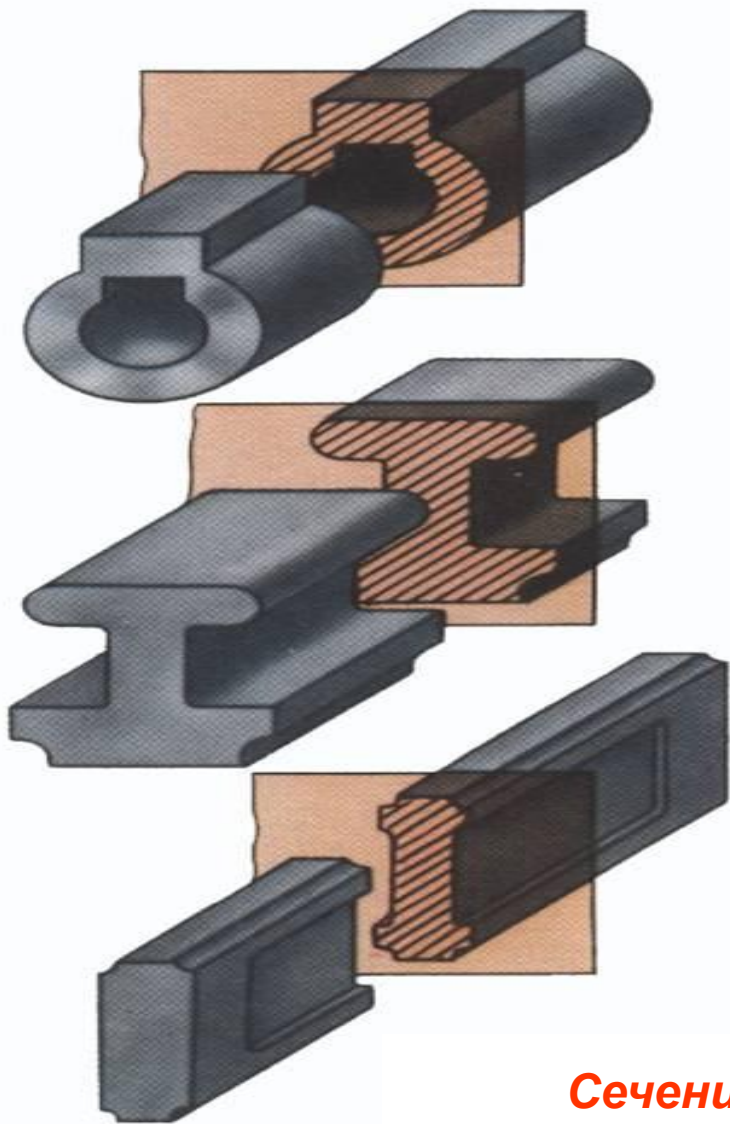


**Ломаный разрез, полученный двумя секущими плоскостями**

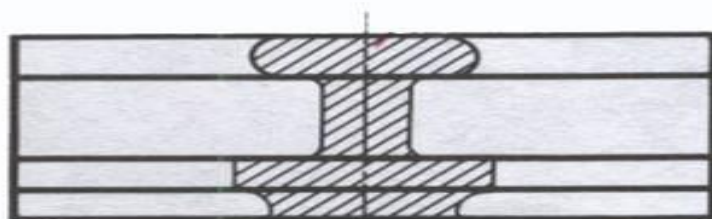


**Ломаный разрез, полученный тремя секущими плоскостями**

## Классификация сечений



**Вынесенное сечение**

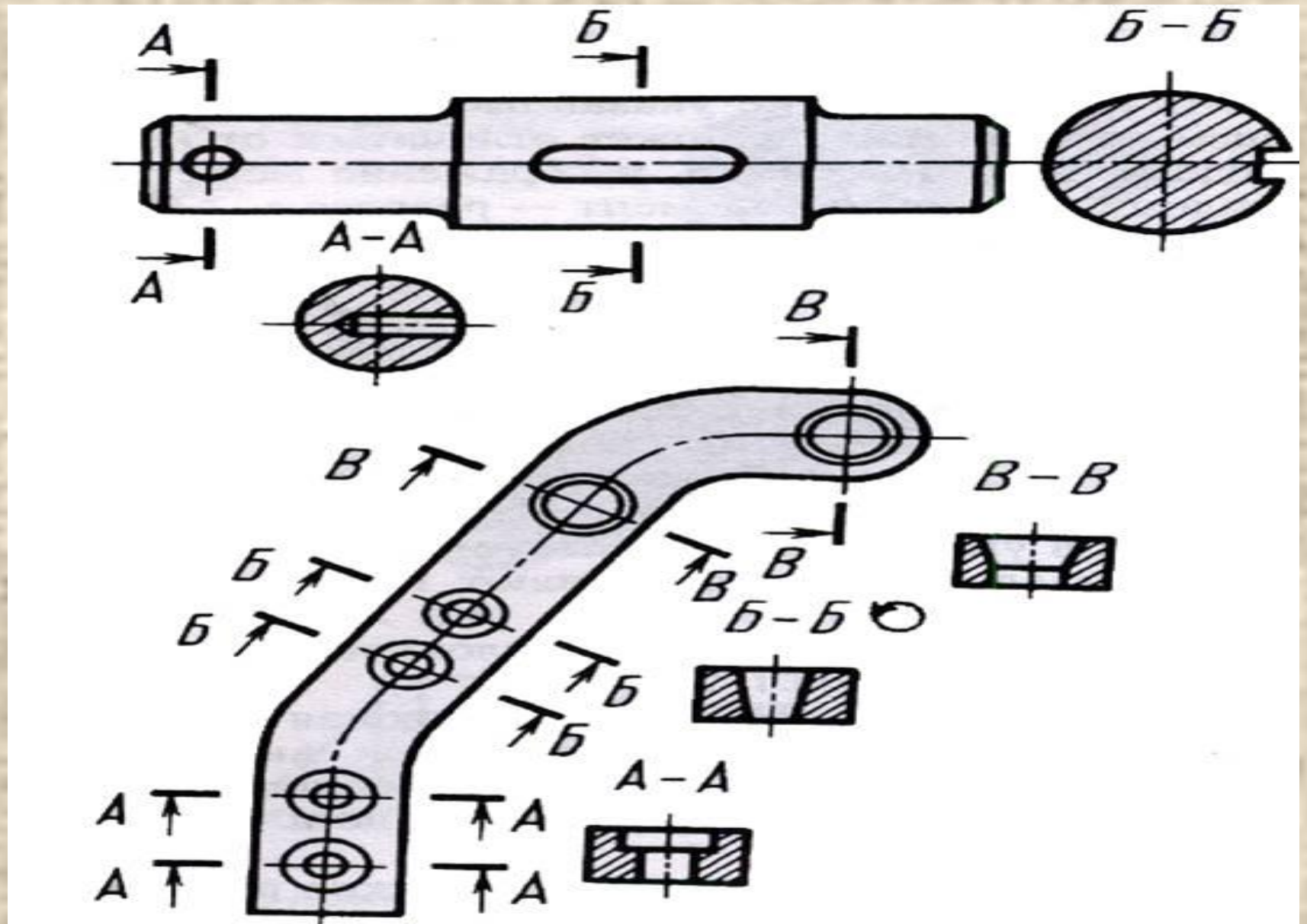


**Наложенное сечение**



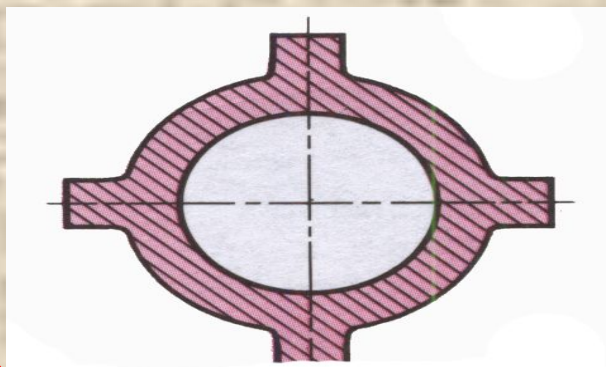
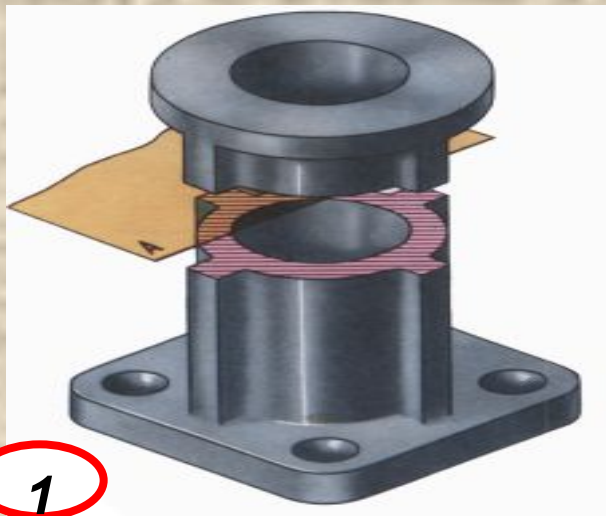
**Сечение, расположенное в разрыве изображения**

## Вынесенные сечения

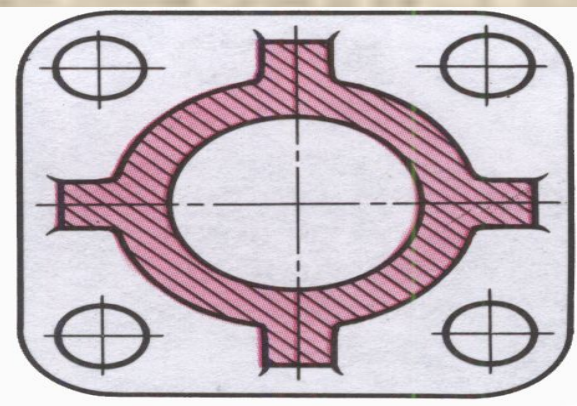
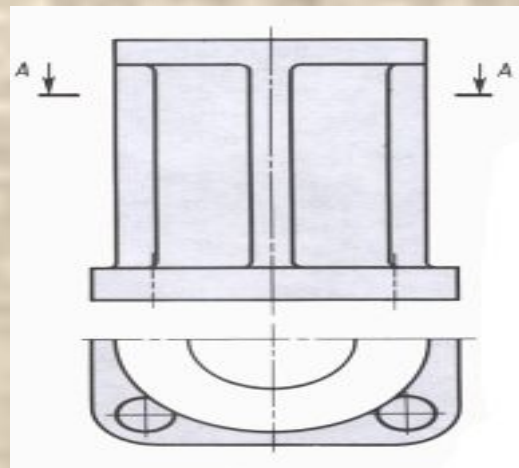


**Предпочтительны вынесенные сечения, их контур вычерчивают сплошными толстыми линиями**

## Различие между разрезом и сечением

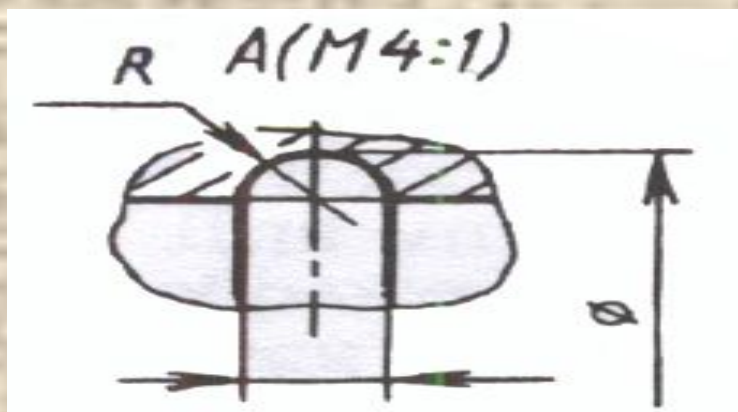
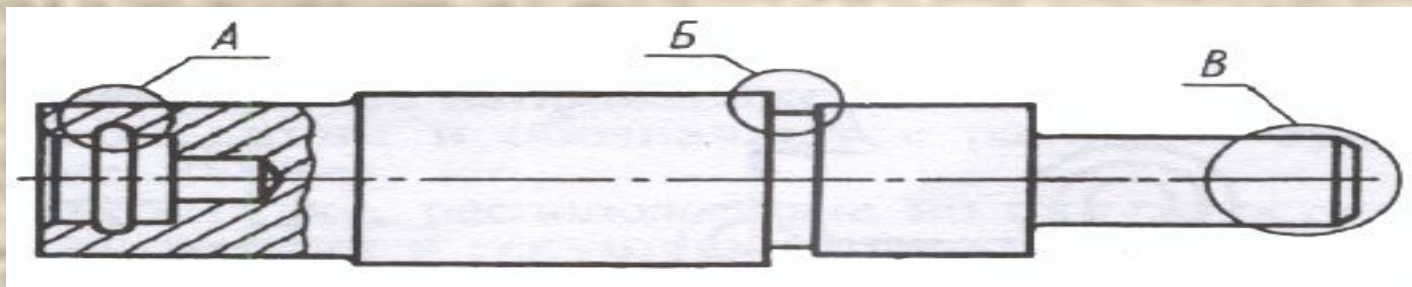


**1** В сечении показывается только то, что расположено в секущей плоскости

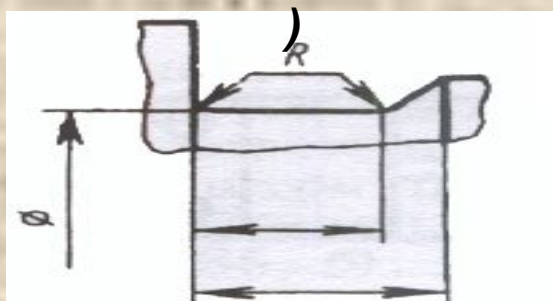
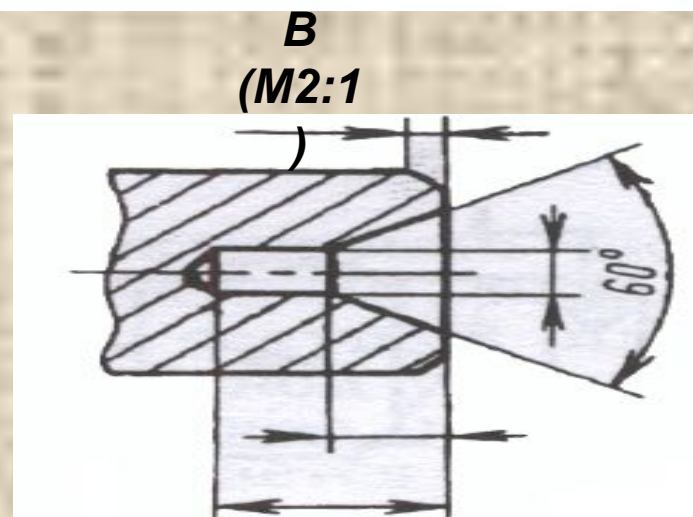


**2** В разрезе показывается все то, что расположено в секущей плоскости и все то, что расположено за ней

## Выносные элементы



**Б**  
**(M4:1)**



## **ВЫНОСНЫМ ЭЛЕМЕНТОМ**

**называют дополнительное изображение в увеличенном виде части изделия, требующей пояснений**