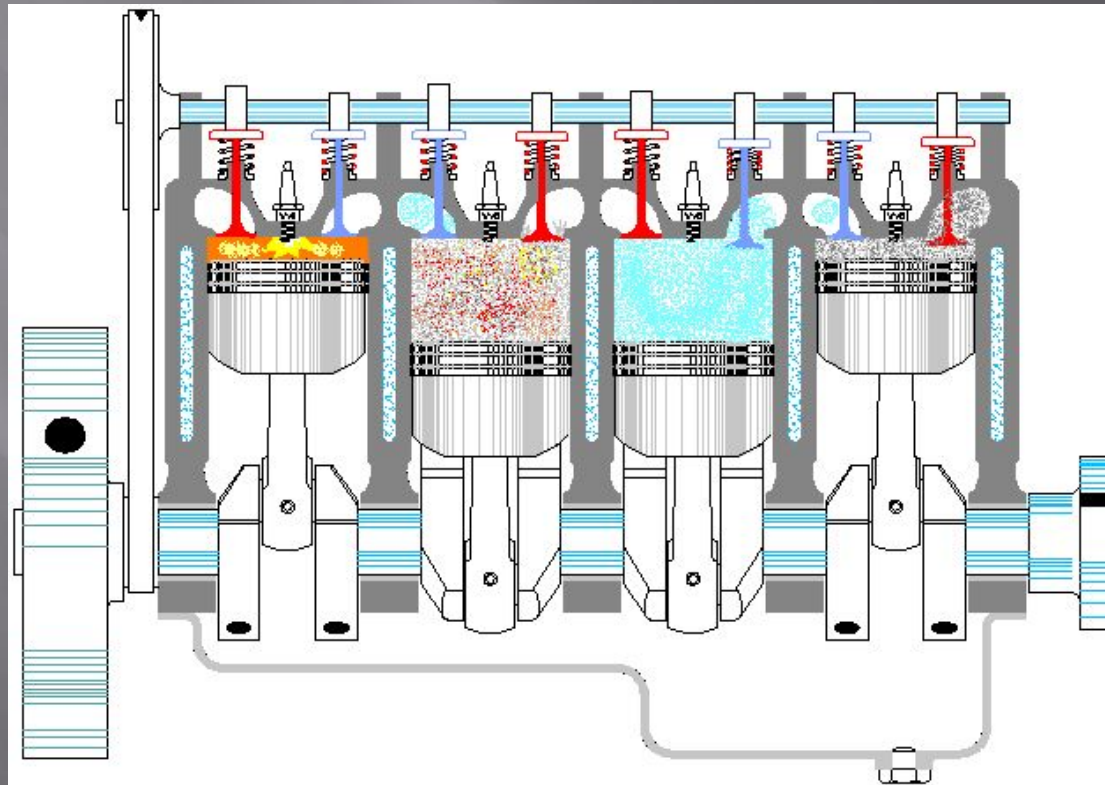


Тема урока: Кривошипно-шатунный механизм.

Разработал: Новиков С.А.

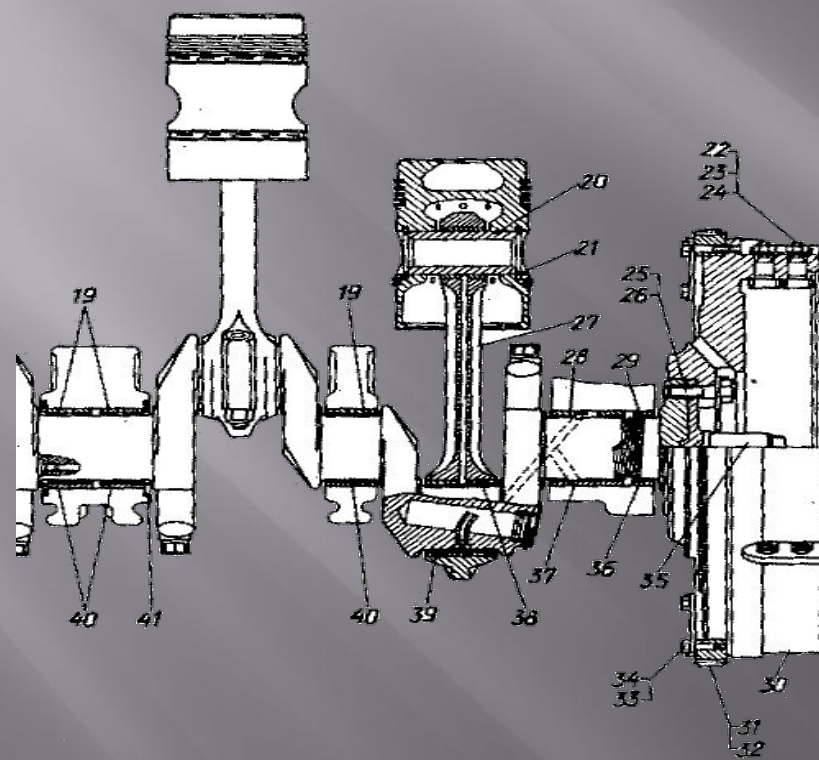
Назначение

КШМ – предназначен для преобразования возвратно-поступательного движения поршня, во вращательное движение коленчатого вала.

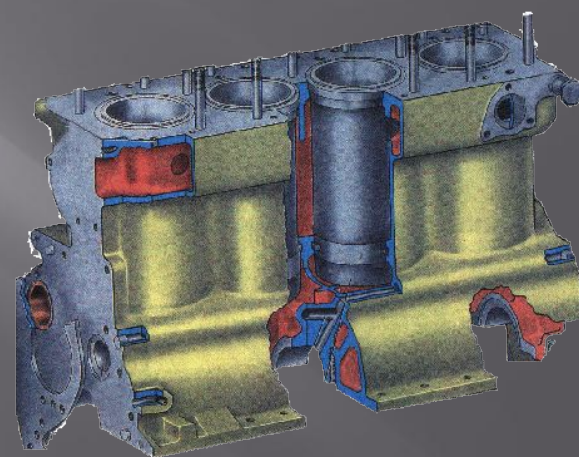


Детали КШМ делится на :

Подвижные



Неподвижные



К подвижным относятся:

1. Поршень в сборе с кольцами
2. Шатун в сборе с пальцем
3. Коленчатый вал
4. Маховик
5. Вкладыши

К подвижным относятся:

Поршень бензинового ДВС



Днище

Бобышки

Юбка

К подвижным относятся:

Шатун



Верхняя неразборная головка

Тело шатуна (в сечении двутавр)

Нижняя разборная головка
В разборную головку вставляются
вкладыши.

К подвижным относятся:

Коленчатый вал

**Противовесы для
балансировки вала**

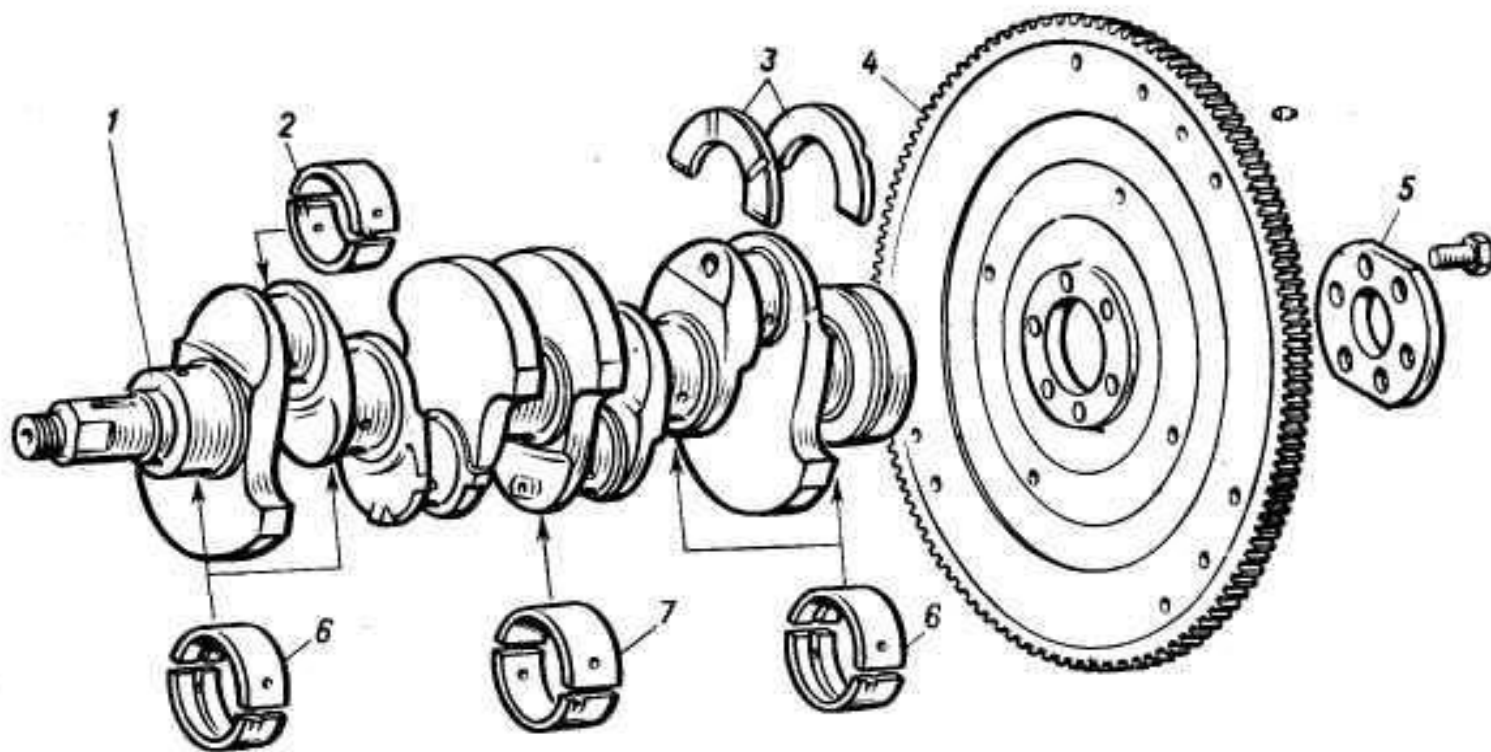


Коренные шейки

Шатунные шейки

К подвижным относятся:

Коленчатый вал и маховик



1 — коленчатый вал;
2 — вкладыш шатунного подшипника;
3 — упорные полукольца;
4 — маховик;

5 — шайба болтов крепления маховика;
6 — вкладыши 1,2,4 и 5-го коренных подшипников;

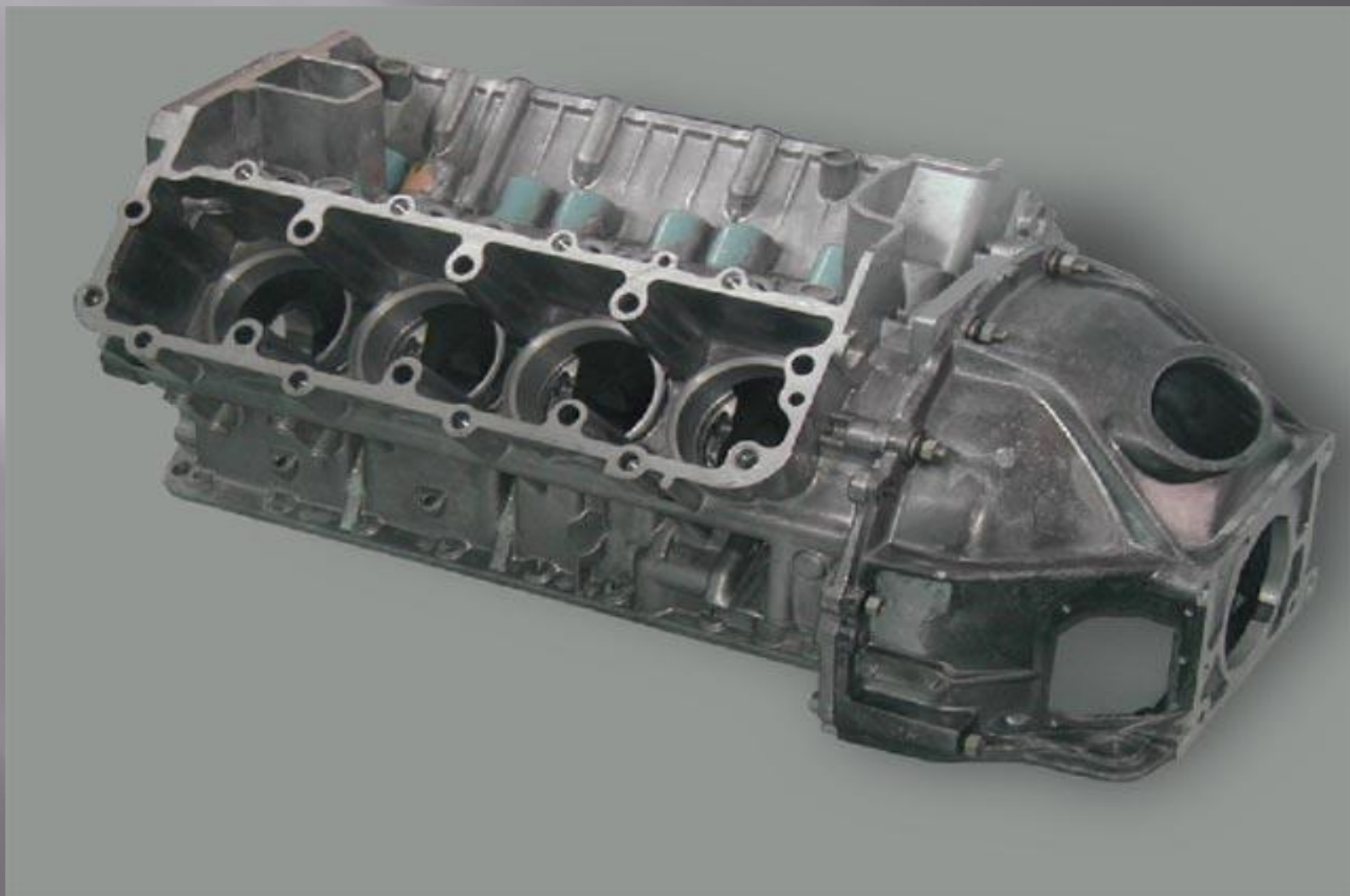
7 — вкладыш центрального (3-го) коренного подшипника

К неподвижным относятся:

1. Блок цилиндров
2. Головка блока цилиндров
3. Гильза
4. Поддон картера

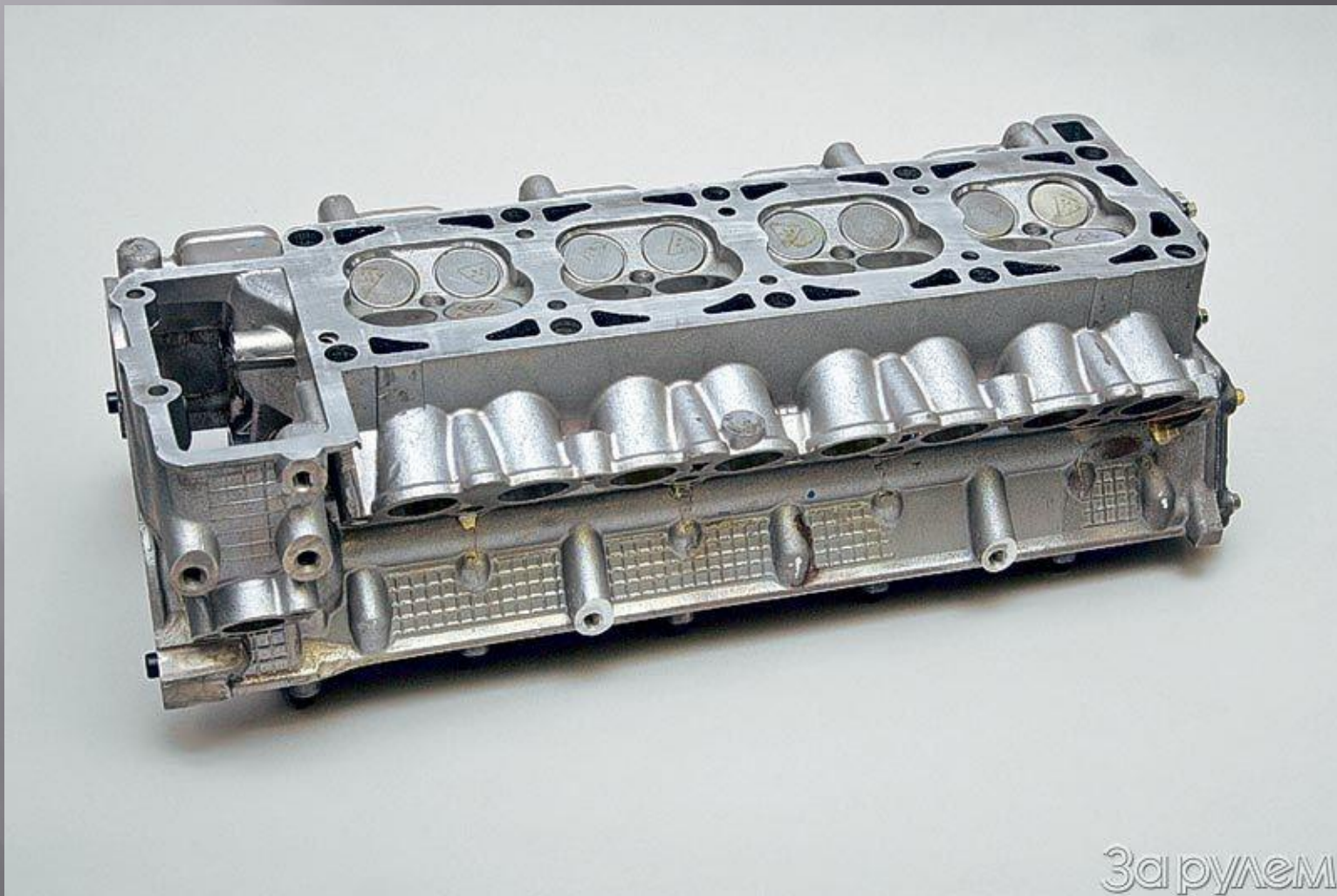
К неподвижным относятся:

Блок цилиндров



К неподвижным относятся:

Головка блока цилиндров



К неподвижным относятся:

Гильза



<http://vsedetaili.deal.by/>

К неподвижным относятся:

Поддон картера



gaz20.spb.ru

Спасибо за внимание

