

Министерство образования и науки РФ
Владивостокский государственный университет
экономики и сервиса
ИИБС
Кафедра СТЭА

Канд. техн. наук, доцент
Т.Е. Коршунова

МАТЕРИАЛОВЕДЕНИЕ

Презентация курса
(для специальностей 190603, 190702)

Владивосток 2009



Тема 9

Технология термической обработки стали

Составляющие
технологического процесса
термической обработки:
температура, время, воздействие
среды нагрева, условия
охлаждения

Разновидности термической обработки:

предварительная и
окончательная

К предварительной
термической обработке
относятся отжиг 1 рода,
отжиг 2 рода,
нормализация

Разновидности отжига 1 рода:

диффузионный,
рекристаллизационный,
низкотемпературный

Разновидности отжига

2 рода:

полный, неполный

К окончательной
термической обработке
относятся закалка и отпуск

Разновидности закалки:

полная, неполная

Основная структура закаленной стали - мартенсит

Разновидности отпуска:

низкий, средний, высокий

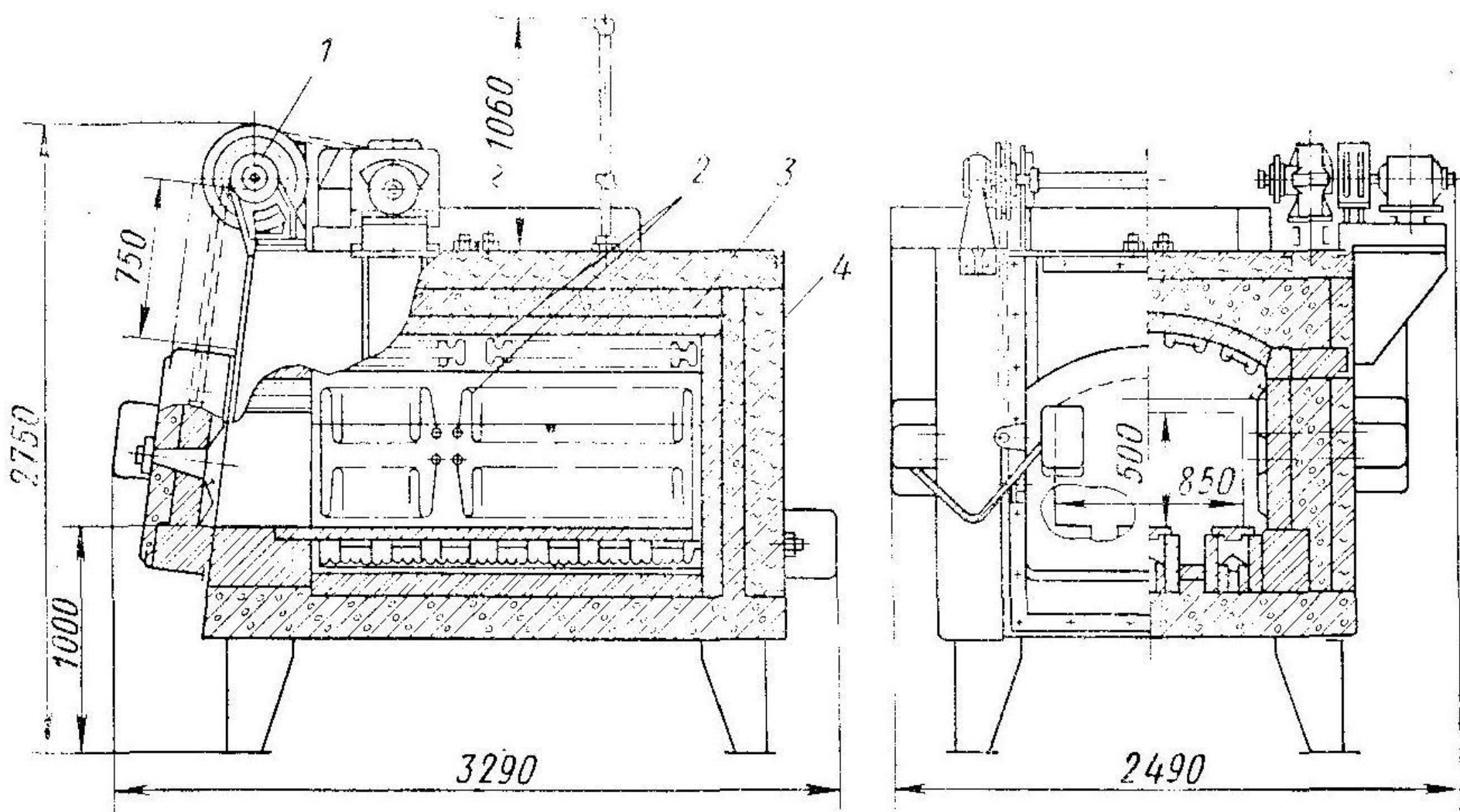


Рис. 32. Камерная электропечь

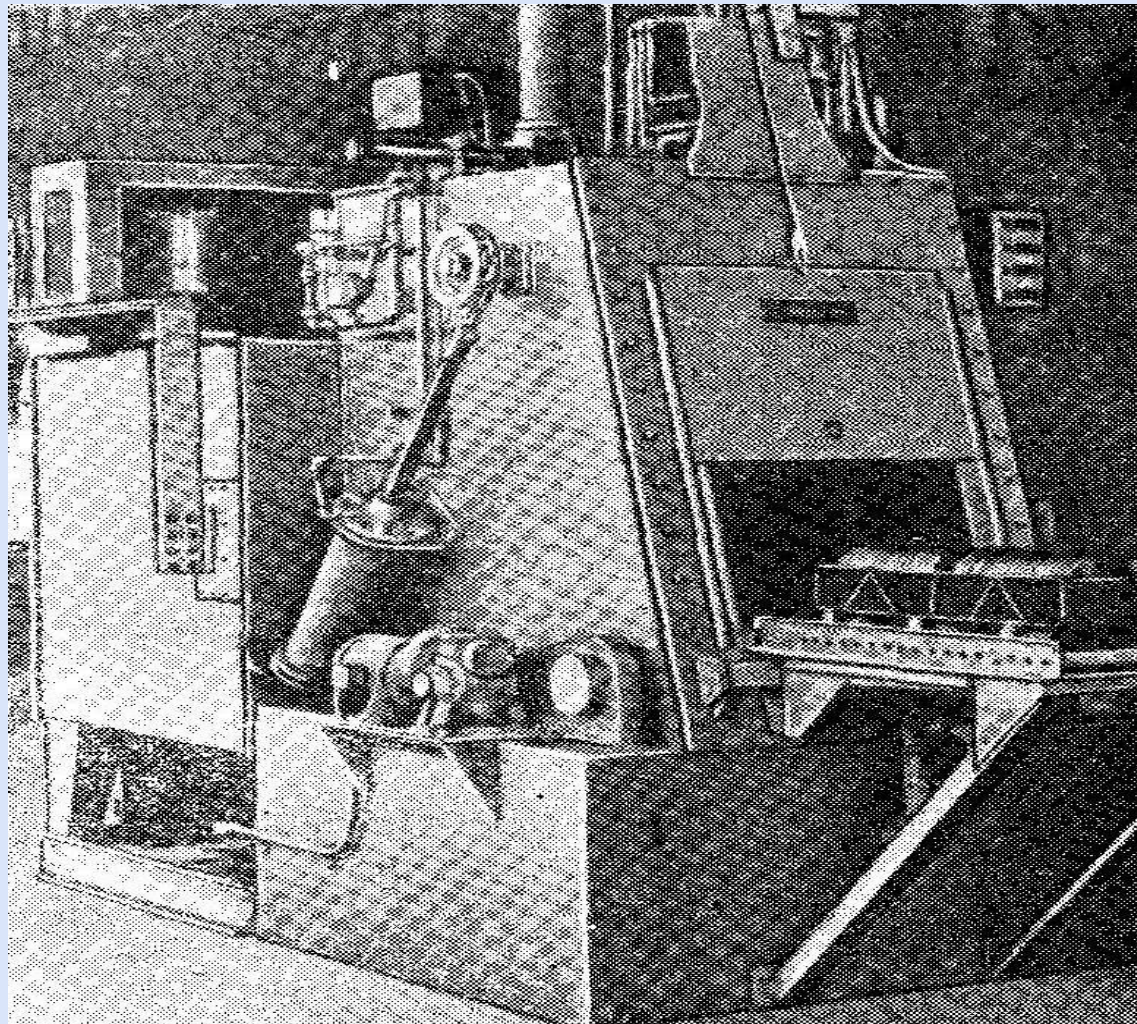


Рис. 33. Механизированная электрическая печь

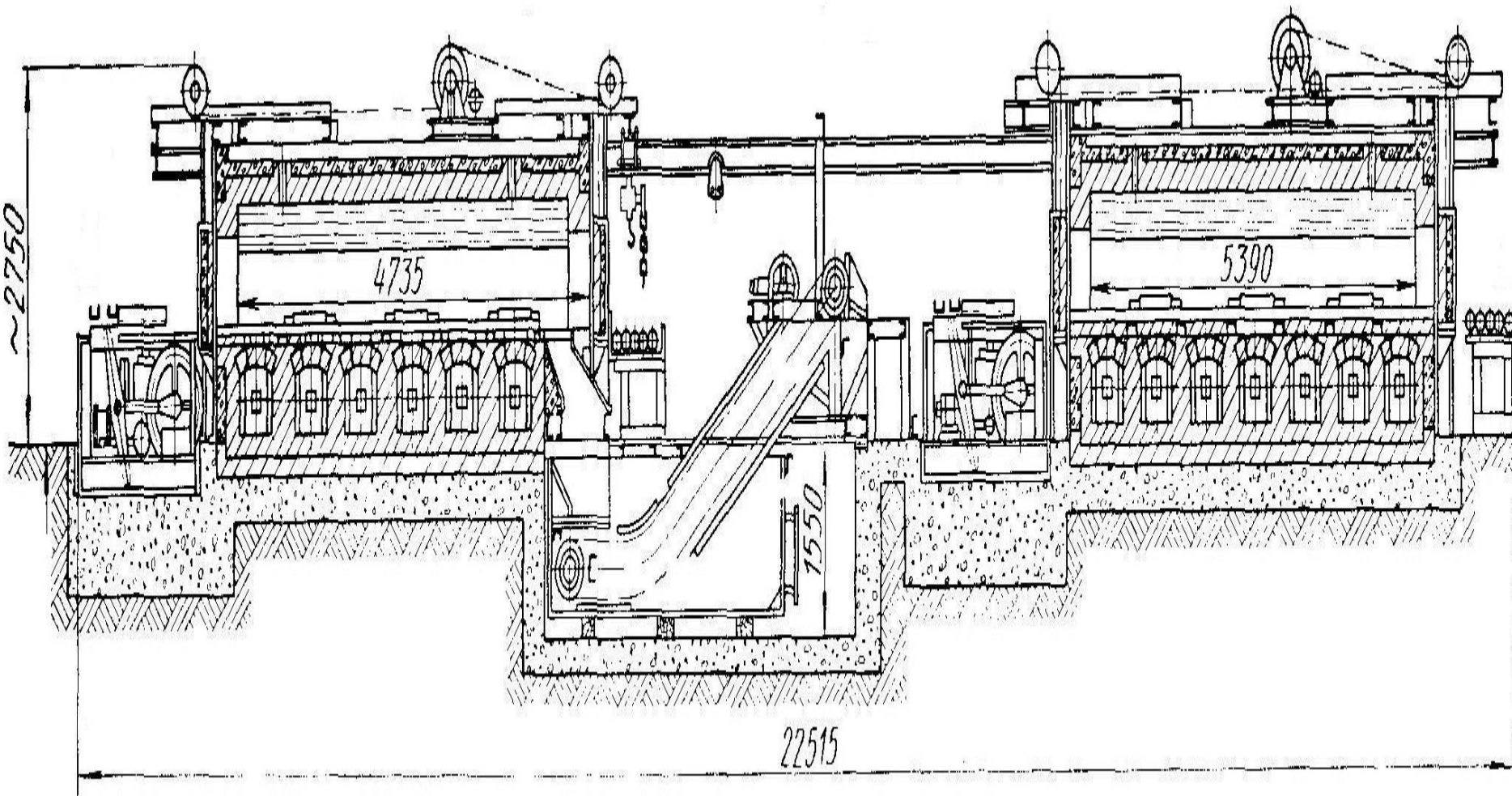


Рис. 34. Закалочно-отпускной агрегат

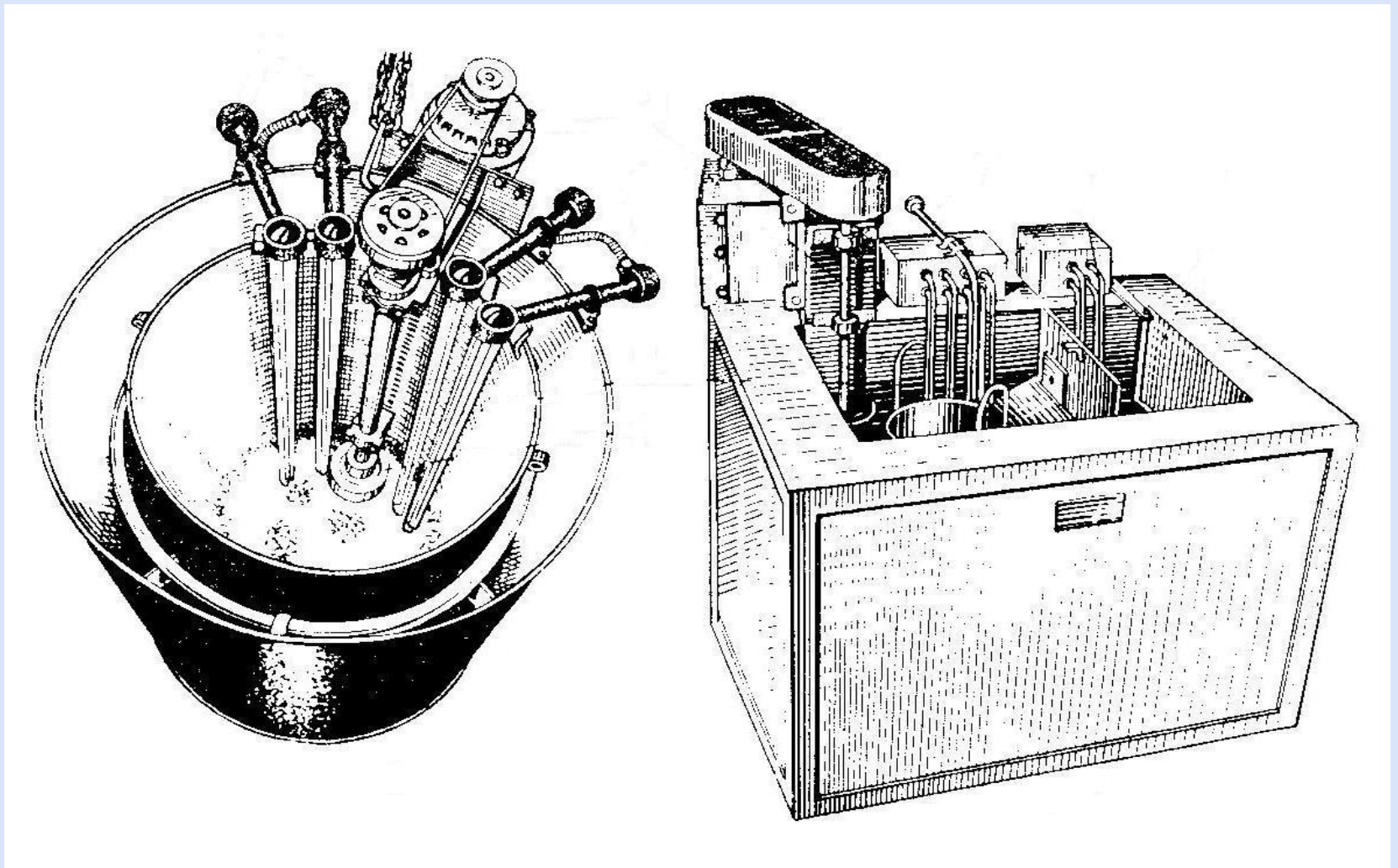


Рис. 35. Электрические печи - ванны

ВТМО



НТМО

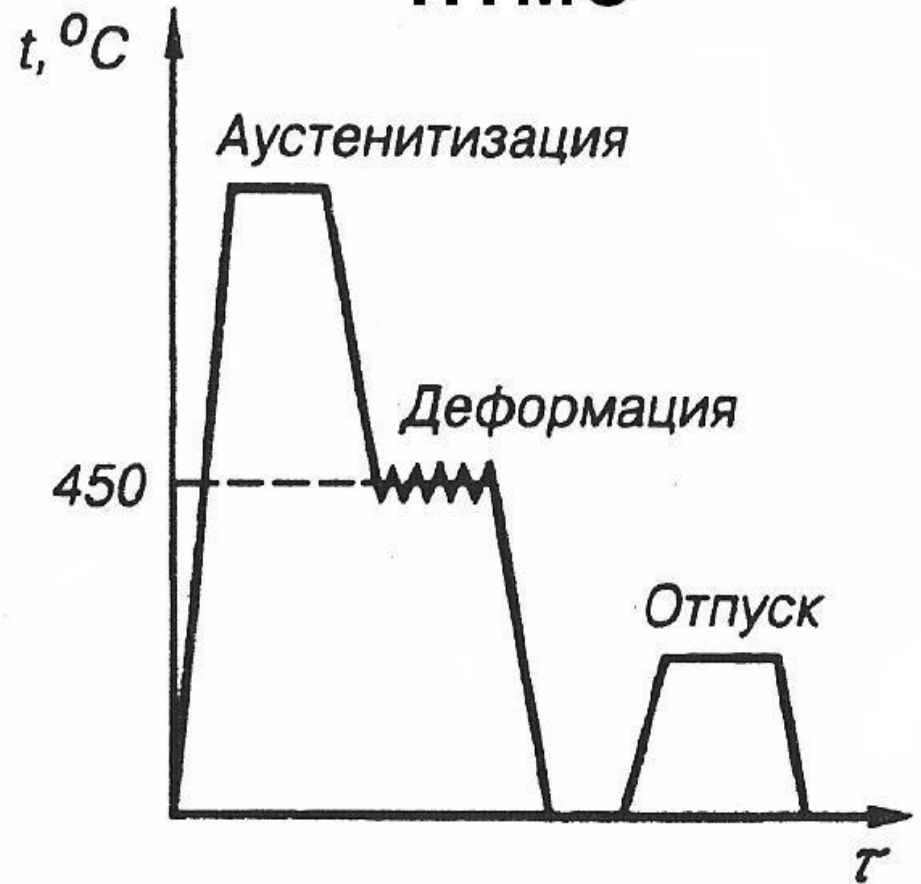


Рис. 36. Схемы термомеханической обработки стали