

# **КУРСОВА РОБОТА**

**на тему:**

**«Розрахунок економічної  
ефективності автоматизації  
пастеризаційної установки з  
регенерацією»**

**Виконав  
студент групи 4-АП  
Яковенко Михайло**

# Анотація

*В ході виконання курсової роботи на тему “ Розрахунок економічної ефективності автоматизації пастеризаційної установки з регенерацією” проведено порівняння витрат на експлуатацію обладнання.*

*Особливістю курсової роботи є розрахунок економії на приведених витратах, розрахунок абсолютного коефіцієнта капітальних вкладень та терміну окупності капітальних вкладень.*

# Вступ

*В даний час на підприємствах харчової промисловості, а також інших галузей відбуваються роботи по частковій, комплексній і повній автоматизації технологічних процесів. Впроваджуються прогресивні схеми переробки продукції, які не можуть бути здійсненими без сучасних засобів автоматизації.*

*В останні роки відбулися значні зміни в масштабах і рівні автоматизації технологічних процесів. Застосовуються новітні вимірювальні, технічні засоби й системи керування. Створюються та впроваджуються в харчову індустрію технологічні комплекси на основі використання мікропроцесорної техніки.*

*Метою курсової роботи є закріплення теоретичних знань набутих в процесі вивчення курсу та напрацювання навичок вирішення проблем підприємства, що пов'язані з економічною стороною підприємства.*

*Завдання полягає у розрахунку економічної ефективності автоматизації пастеризаційної установки з регенерацією.*

# Фактори підвищення ефективності діяльності підприємства

*Ефективність є складною економічною категорією, яка охоплює різні рівні господарювання і знаходиться відповідно під впливом багатьох як внутрішніх, так і зовнішніх факторів: економічних, правових, соціальних тощо.*

*Проблема підвищення ефективності діяльності полягає в тому, щоб на кожну одиницю ресурсів (трудових, матеріальних і фінансових) досягти максимально можливого збільшення обсягу виробництва і прибутку.*

*Основні фактори підвищення ефективності виробництва – це підвищення його технічного рівня, вдосконалення управління, організації виробництва і праці, зміна обсягу і структури виробництва, поліпшення якості природних ресурсів та інше.*

# Резерви та шляхи підвищення ефективності діяльності підприємства

*Класифікація великої різноманітності чинників зростання ефективності (продуктивності) може здійснюватись за трьома ознаками:*

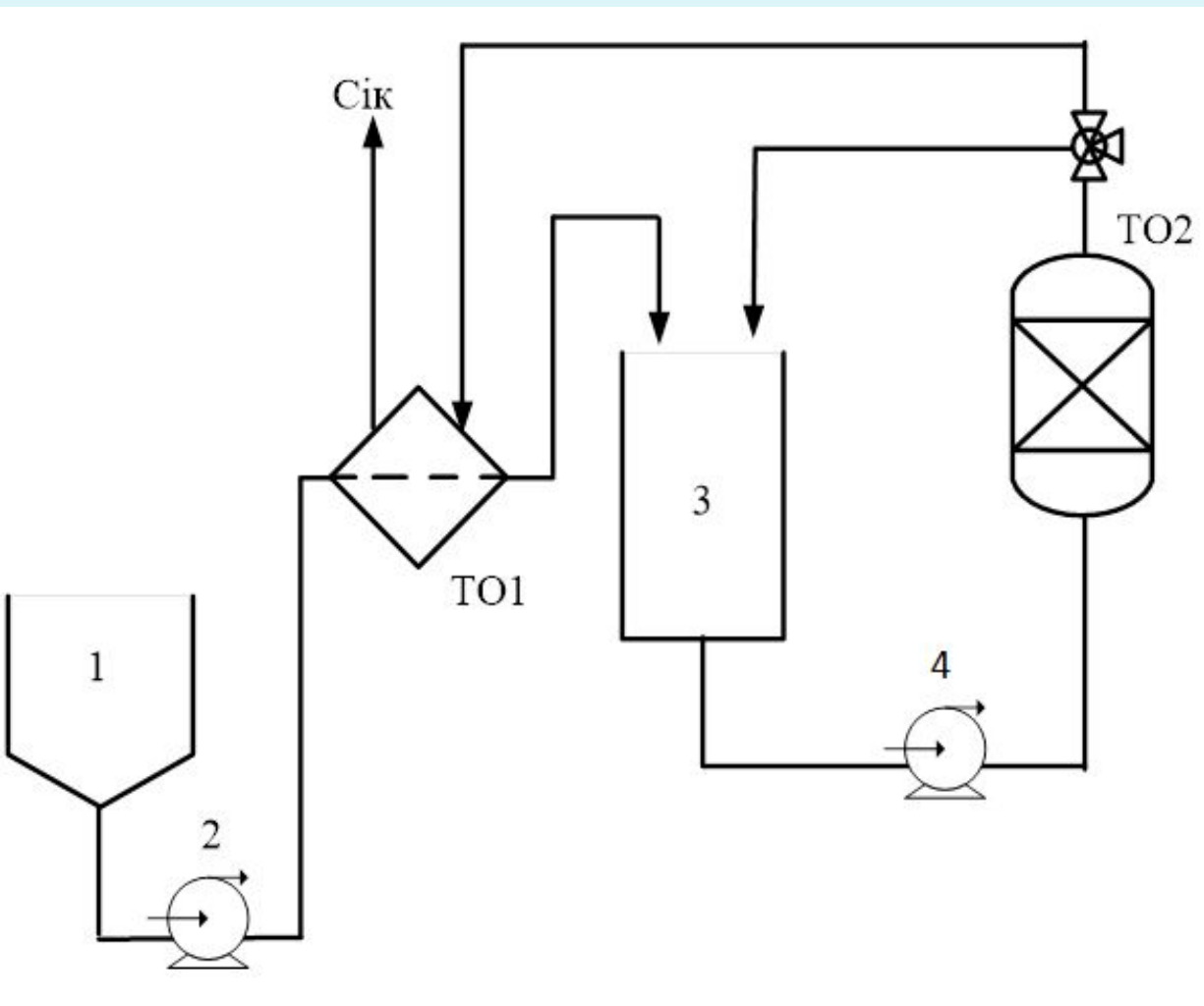
- 1) видами витрат і ресурсів (джерелами підвищення);
- 2) напрямками розвитку і вдосконалення виробництва;
- 3) місцем реалізації у системі управління виробництвом.

# Класифікаційні ознаки чинників ефективності виробництва

<i>Види витрат і ресурсів (джерела підвищення ефективності)</i>	<i>Основні напрямки розвитку і вдосконалення виробництва</i>	<i>Місце реалізації чинників у системі управління виробництвом</i>	
		<u>внутрішні</u>	<u>зовнішні</u>
<ul style="list-style-type: none"> <li>• Зростання продуктивності праці</li> <li>• Зниження фондомісткості продукції</li> <li>• Зниження матеріаломісткості</li> <li>• Раціональне використання природних ресурсів</li> </ul>	<ul style="list-style-type: none"> <li>• Запровадження прогресивних технологій виробництва</li> <li>• Вдосконалення організації й оплати праці</li> <li>• Запровадження досягнень НТП</li> <li>• Вдосконалення структури виробництва і системи управління</li> <li>• Підвищення якості й конкурентноспроможності продукції</li> </ul>	<ul style="list-style-type: none"> <li>• Технологія</li> <li>• Техніка й обладнання</li> <li>• Матеріали</li> <li>• Енергоносії</li> <li>• Продукція</li> <li>• Кваліфікація працівників</li> <li>• Організація праці</li> <li>• Стиль управління</li> </ul>	<ul style="list-style-type: none"> <li>• Державна економічна і соціальна політика</li> <li>• Ціноутворення на сільськогосподарську продукцію</li> <li>• Розвиток інфраструктури</li> <li>• Структурні зміни в економіці країни</li> <li>• Якість і вартість матеріальних ресурсів промислового походження</li> </ul>

**Чинники зростання ефективності виробництва**

# Пастеризаційна установка з регенерацією



1. Приемальный бак
2. Відцентровий насос
3. Резервуар
4. Відцентровий насос

**TO1** - міжтрубний простір теплообмінника попереднього нагріву.

**TO2** - циліндричний теплообмінник секції пастеризації.



**MIK-21-05** – мікропроцесорний регулятор, на якому побудована схема регулювання температури продукту.





**MTP-8** в даній системі використовується для контролю температури продукту в різних точках технологічної схеми.



**TSM 1188** - мідний термоперетворювач опору з номінальною статистичною характеристикою 50м



**ROC 101-011** – датчик-реле вимірює рівень в резервуарі.

# Розрахунок капітальних витрат на придбання, транспортування та монтаж приладів і засобів автоматизації

## Кошторис капітальних витрат на систему автоматизації

Витрати	Сума,грн.
Кошторисна вартість приладів	19557,00
Кошторисна вартість монтажних матеріалів	960,00
Всього вартість приладів і монтажних матеріалів	20517,00
Транспортні витрати 6%	1231,30
Заготівельно-складські витрати 8%	76,80
Витрати на монтаж та налагодження приладів 9%	1760,10
Всього капітальні витрати ( Вк )	23584,90

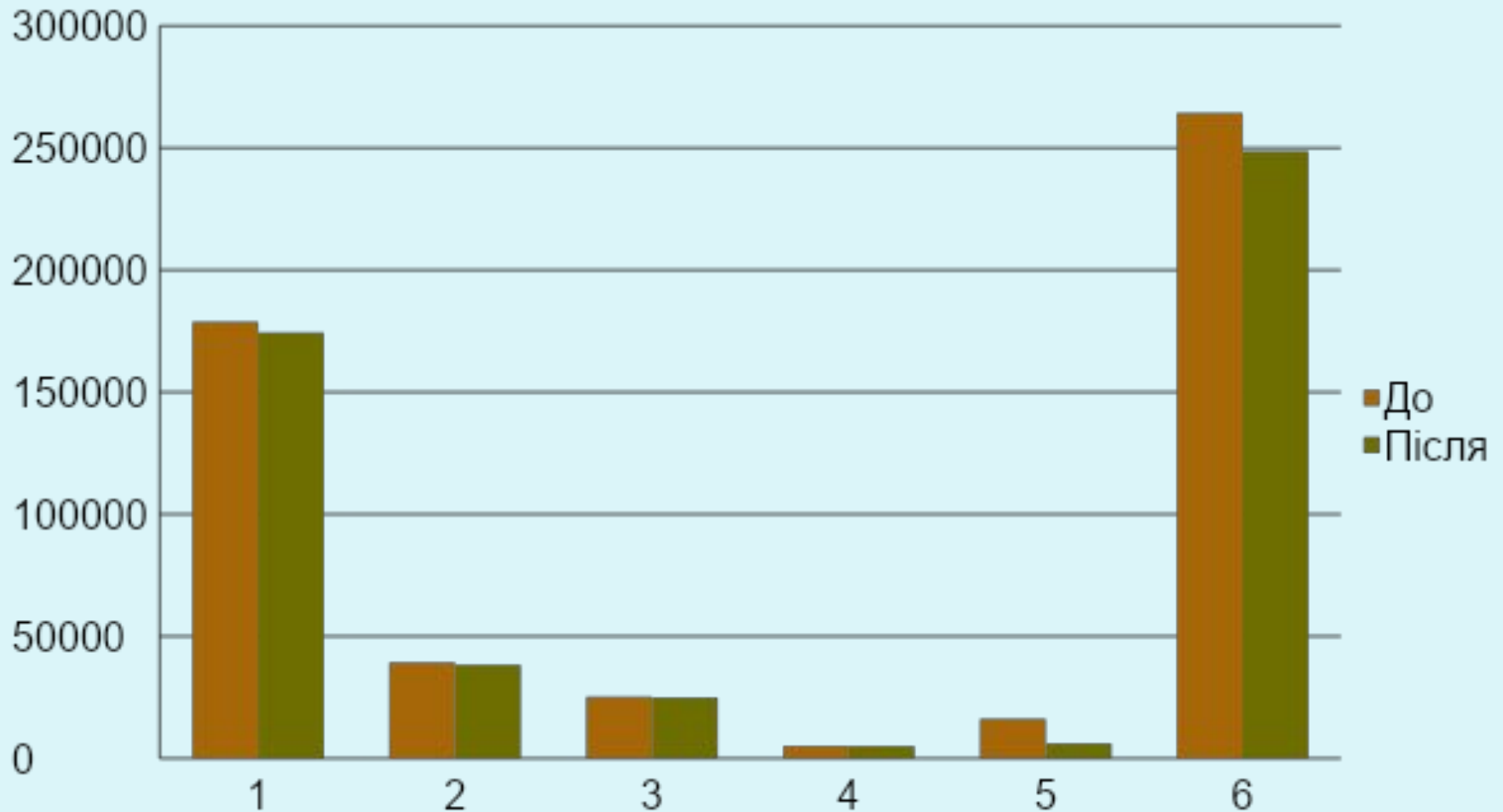
# Розрахунок виробничої програми

Показники	Позначення	До автоматизації	Після автоматизації
Кількість одиниць обладнання	$m$	1	1
Коефіцієнт використання потужності	$k$	0,71	0,79
Кількість днів роботи обладнання	$T_{\text{днів}}$	335	335
Кількість змін на добу	$P_{\text{зм}}$	3	3
Тривалість зміни, год.	$t_{\text{зм}}$	8	8
Тривалість роботи обладнання, год.	$\Phi_{\text{год}}$	8040	8040

# Склад експлуатаційних (поточних) витрат

№	Витрати на елементи	До автоматизації	Після автоматизації
1	Заробітна плата обслуговуючого персоналу (основна і додаткова)	178664,30	174390,00
2	Відрахування на соціальні заходи	39306,20	38365,80
3	Амортизаційні відрахування	25200,00	24877,00
4	Витрати на поточний ремонт	5040,00	4975,40
5	Витрати на силову і технологічну енергію	16166,20	6085,80
6	<b>Всього експлуатаційні (поточні) витрати</b>	<b>264376,70</b>	<b>248694,00</b>

# Діаграма складу експлуатаційних витрат до і після автоматизації





# Показники економічної ефективності системи автоматизації

Показники	Позначення	Величина
Капітальні вкладення	$B_k$	23584,90
Поточні витрати за рік до автоматизації	$C_x^1$	264376,70
Поточні витрати за рік після автоматизації	$C_x^2$	248694,00
Зміна поточних витрат	$\Delta C_x$	15682,70
Нормативний коефіцієнт	$E_H$	0,16
Економія на приведених витратах	$\Delta Cn$	11909,10
Коефіцієнт абсолютної економічної ефективності	$E_P$	0,67
Термін окупності капітальних вкладень	$T_{OK}$	1,5



# Висновки

В ході виконання курсової роботи було проведено розрахунки капітальних витрат на придбання, транспортування, монтаж та налагодження приладів і засобів автоматизації, які склали **16999,30** грн.

Від впровадження системи автоматизації пастеризаційної установки отримана економія на приведених витратах в розмірі **11909,10** грн.

Економічний ефект від впровадження системи автоматизації склав **15682,70** грн.

Абсолютний коефіцієнт капітальних вкладень вище за нормативний **0,75 > 0,16**.

Термін окупності капітальних вкладень становить 1,5 роки, що є меншим терміном за нормативний **1,5 < 5**.

Отже, проведені розрахунки показали, що автоматизація пастеризаційної установки є економічно доцільною і вигідною для підприємства.

# Дякую за увагу!

*Вашій увазі була представлена  
курслова робота на тему:*

**«Розрахунок економічної ефективності  
автоматизації пастеризаційної установки  
з регенерацією»**