

Гитара

Урок 1



Далее

Вводный урок



Далее

Главные вопросы урока:



1. Что мы узнали на прошлых уроках? (Сл 4)
2. Что такое гитарный строй?
3. Как найти ноты на гитаре?



Далее

Звукоряд

До Ре Ми Фа Соль Ля
Си

С D E F G A H

Знаки альтерации

диез

b бемоль

♮ бекар

Тон =

Полутон+Полутон

Полутон- самое
маленькое расстояние
между звуками



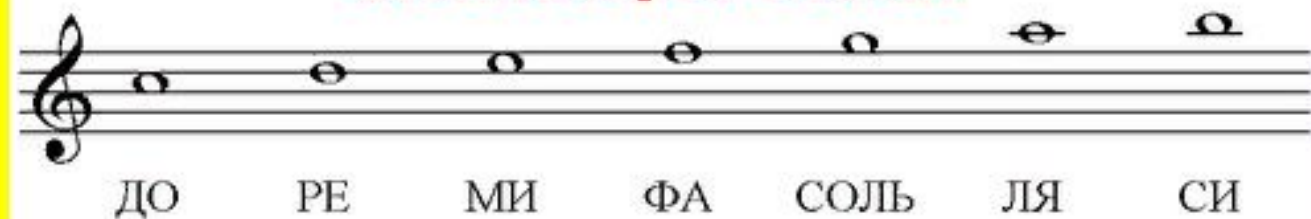
Аккорд- это сочетание трех
или более звуков

Трезвучие- аккорд,
состоящих из трех звуков,
расположенных по терциям

Ноты первой октавы



Ноты второй октавы



Строй шестиструнной гитары



Гитарный строй — настройка высоты звучания открытых (т.е. не зажатых пальцами) струн гитары определённым образом для удобства игры наиболее часто используемых аккордов.



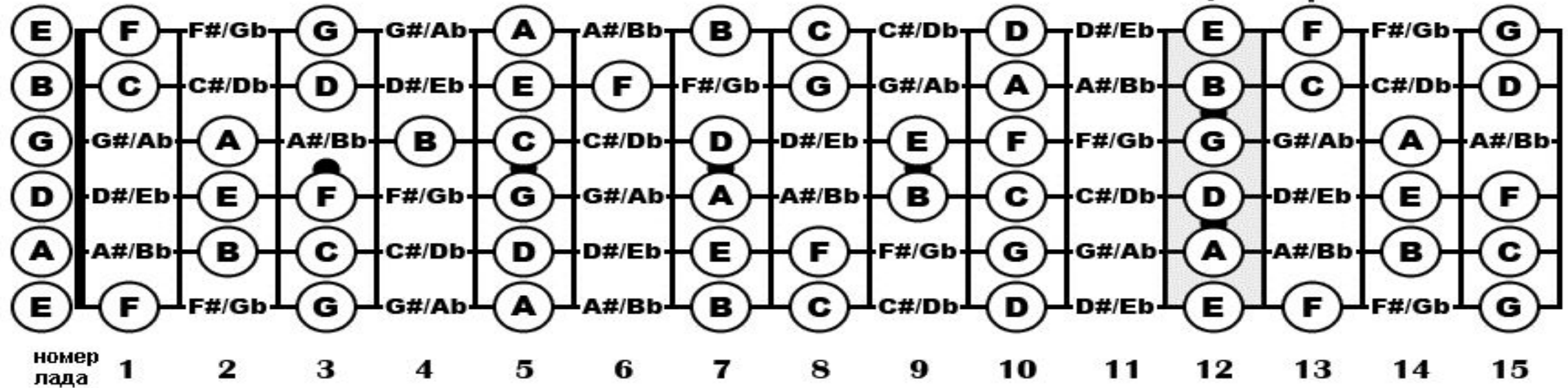
Для шестиструнной гитары исторически сложился классический «испанский» строй.

- 1-я струна — E (Ми)(самая тонкая)
- 2-я струна — B (Си)
- 3-я струна — G (Соль)
- 4-я струна — D (Ре)
- 5-я струна — A (Ля)
- 6-я струна — E (Ми) (самая толстая)



Схема расположения нот на гитаре

Открытые
струны



С 12 лада ноты
повторяются, поэтому
достаточно разучить
ноты с 0 до 12.

Нота F на 13 ладу, на
октаву выше ноты F
первого лада

Чтобы запомнить где располагаются ноты на гитаре, нужно знать открытый звук, на схеме они написаны слева перед жирной чертой.

Важно между звуками Ми-Фа, и звуками Си-До **пол тона**, то есть нет диеза или бемоля.

Во всех остальных случаях нота меняется на другую через лад.





Домашнее задание:
Выучить теорию этого урока.

Спасибо за внимание!