



Белорусский государственный университет информатики
и радиоэлектроники

АРХИТЕКТУРА ПЕРСОНАЛЬНЫХ ЭВМ

Системный таймер

Одинец Дмитрий Николаевич,
кандидат технических наук, доцент

ПЛАН

1. Таймер.
2. Структурная схема таймера.
3. Каналы таймера и управление таймером.

Системный таймер

Таймер обычно реализуется на микросхеме Intel 8253 (для компьютеров IBM PC и IBM XT) или 8254 (для компьютеров IBM AT и IBM PS/2). Отечественные аналоги: К1810ВИ53 и К1810ВИ54.



Системный таймер

Это устройство подключено к линии запроса на прерывание **IRQ0** и вырабатывает прерывание INT 8h приблизительно **18,2 раза в секунду** (точное значение - $1193180/65536$ раз в секунду).

При инициализации BIOS устанавливает свой обработчик для прерывания таймера. Этот обработчик каждый раз увеличивает на 1 текущее значение четырехбайтовой переменной, располагающейся в области данных BIOS по адресу 0000:046Ch - **счетчик тиков таймера**. Если этот счетчик переполняется (прошло более 24 часов с момента запуска таймера), в ячейку 0000:0470h заносится 1.

Другое действие, выполняемое стандартным обработчиком прерывания таймера - **контроль за работой двигателей НГМД** (накопитель на гибких магнитных дисках). Если после последнего обращения к НГМД прошло более 2 секунд, обработчик прерывания выключает двигатель. Ячейка с адресом 0000:0440h содержит время, оставшееся до выключения двигателя. Это время постоянно уменьшается обработчиком прерывания таймера. Когда оно становится равно 0, обработчик выключает двигатель НГМД.

Третье действие, которое выполняет обработчик прерывания таймера, - **вызов прерывания INT 1Ch**. После инициализации системы вектор INT 1Ch указывает на команду IRET, т.е. ничего не выполняется. Программа может установить **собственный обработчик** этого прерывания для того чтобы выполнять какие-либо **периодические действия**.

Прерывание INT 1Ch вызывается обработчиком прерывания INT 8h до сброса контроллера прерывания, поэтому во время выполнения прерывания INT 1Ch все аппаратные прерывания запрещены. В частности, запрещены прерывания от клавиатуры.

Обработчик прерывания INT 1Ch должен заканчиваться **командой IRET**. Если же вы подготавливаете собственный обработчик для прерывания INT 8h, перед завершением его работы необходимо **сбросить контроллер прерываний**. Это можно сделать, например, так:

```
mov     a1, 20h
out     20h, a1
```

Механизм обработки прерывания таймера

Увеличение счетчика по адресу 0000:046Ch, проверка его на переполнение

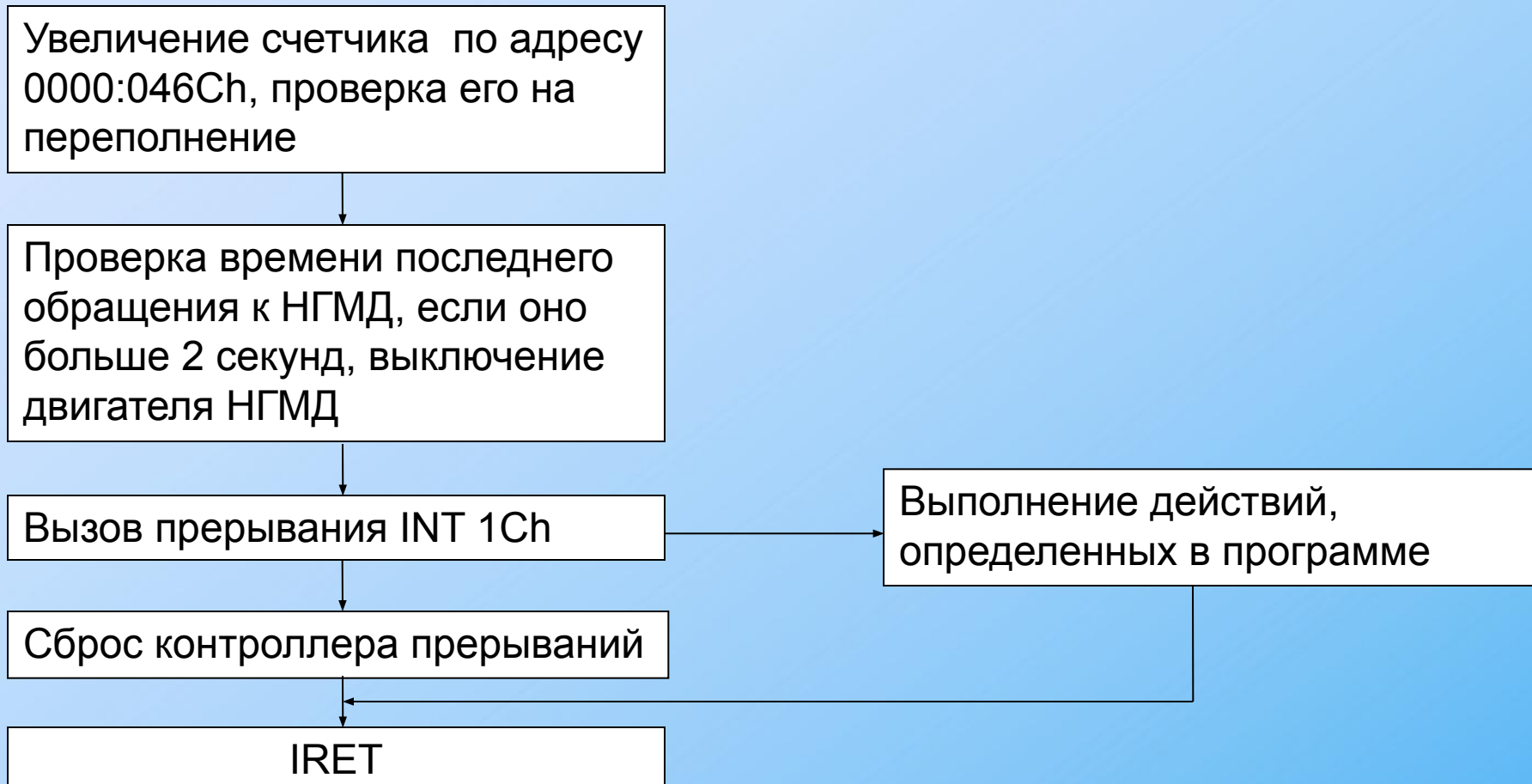
Проверка времени последнего обращения к НГМД, если оно больше 2 секунд, выключение двигателя НГМД

Вызов прерывания INT 1Ch

Сброс контроллера прерываний

IRET

Выполнение действий, определенных в программе



ПЛАН

1. Таймер.
2. Структурная схема таймера.
3. Каналы таймера и управление таймером.

Таймеры 8253 и 8254 состоят из **трех независимых каналов**, или счетчиков.

Каждый канал содержит регистры:

- состояния канала RS (8 разрядов);
- управляющего слова RSW (8 разрядов);
- буферный регистр OL (16 разрядов);
- регистр счетчика CE (16 разрядов);
- регистр констант пересчета CR (16 разрядов)

Каналы таймера подключаются к **внешним устройствам** при помощи трех линий:

- GATE - управляющий вход;
- CLOCK - вход тактовой частоты;
- OUT - выход таймера.

Схема взаимодействия регистров канала таймера



ПЛАН

1. Таймер.
2. Структурная схема таймера.
3. Каналы таймера и управление таймером.

Принцип работы счетчика

Регистр счетчика **CE** работает **в режиме вычитания**. Его содержимое уменьшается по заднему фронту сигнала CLOCK при условии, что на вход GATE установлен уровень логической 1.

В зависимости от режима работы таймера при достижении счетчиком CE нуля тем или иным образом изменяется выходной сигнал OUT.

Принцип работы счетчика

Буферный регистр OL предназначен для запоминания текущего содержимого регистра счетчика SE **без остановки процесса счета**. После запоминания буферный регистр доступен программе для чтения.

Регистр констант пересчета CR может загружаться в регистр счетчика, если это требуется в текущем режиме работы таймера.

Режимы работы таймера

Возможны **шесть режимов** работы таймера, которые разделяются на **три типа**:

Режимы 0, 4 - однократное выполнение.

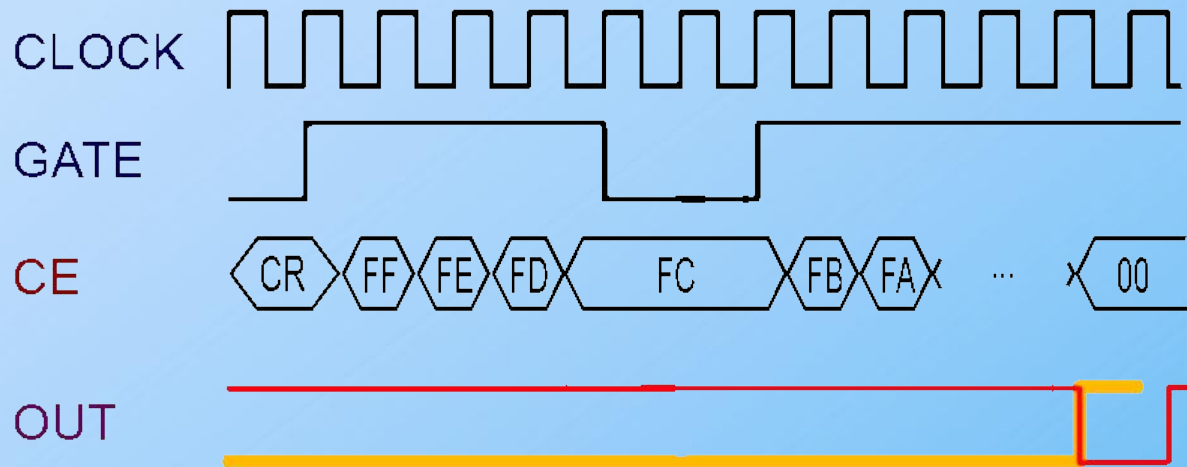
Режимы 1, 5 - работа с перезапуском.

Режимы 2, 3 - работа с автозагрузкой.

Режим однократного выполнения

Перед началом счета содержимое регистра констант пересчета CR записывается в регистр счетчика CE по сигналу CLOCK, если сигнал GATE установлен в 1.

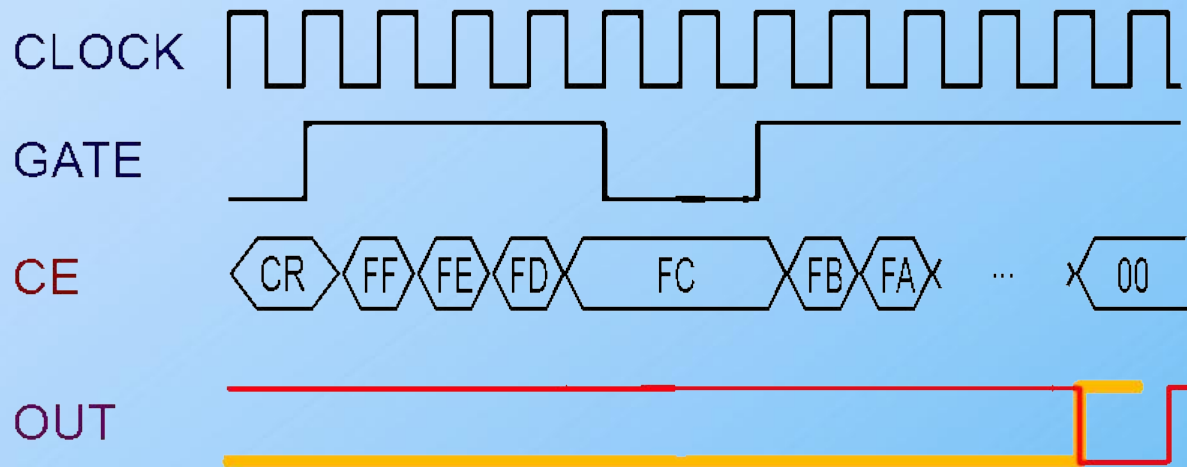
Содержимое регистра CE уменьшается по импульсам CLOCK.



CR = 100h,
режимы 0, 4

Режим однократного выполнения

Процесс счета можно приостановить, если подать на вход GATE уровень логического 0. Если затем на вход GATE подать 1, счет будет продолжен дальше. Для повторения выполнения функции необходима новая загрузка регистра CR, т.е. повторное программирование таймера.



CR = 100h,
режимы 0, 4

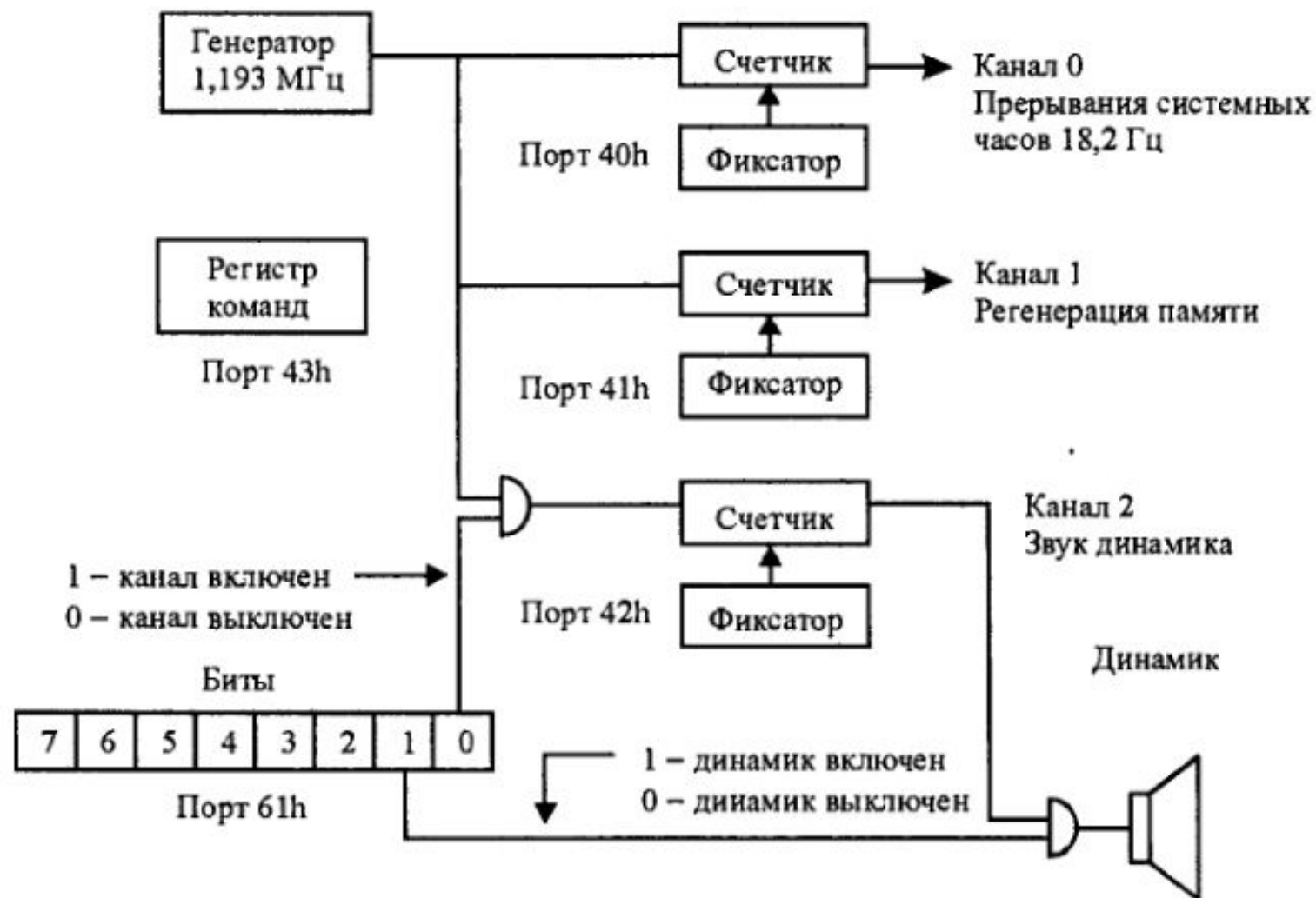
При работе с перезапуском не требуется повторного программирования таймера для выполнения той же функции. По фронту сигнала GATE значение константы из регистра CR вновь переписывается в регистр CE, даже если текущая операция не была завершена.

В режиме автозагрузки регистр CR автоматически переписывается в регистр CE после завершения счета. Сигнал на выходе OUT появляется только при наличии на входе GATE уровня логической 1. Этот режим используется для создания программируемых импульсных генераторов и генераторов прямоугольных импульсов (меандра).

Канал 0 используется в системных часах времени суток (не следует путать с часами реального времени, реализованными на другой микросхеме). Этот канал работает в режиме 3 и используется как генератор импульсов с частотой примерно 18.2 Гц. Именно эти импульсы вызывают аппаратное прерывание INT 8h.

Канал 1 используется для регенерации содержимого динамической памяти компьютера. Выход канала OUT используется для запроса к каналу прямого доступа DMA, который и выполняет обновление содержимого памяти.

Канал 2 подключен к громкоговорителю компьютера и может быть использован для генерации различных звуков или музыки, либо как генератор случайных чисел. Канал использует режим 3 таймера 8253/8254.



Программирование таймера на уровне портов

Таймеру соответствуют четыре порта ввода/вывода со следующими адресами:

40h - канал 0;

41h - канал 1;

42h - канал 2;

43h - управляющий регистр.

Таймер позволяет воспроизводить звуки в фоновом режиме.

канал 2 микросхемы 8254 связан с громкоговорителем компьютера. Однако громкоговоритель не просто соединен с выходом OUT канала 2. Порт вывода 61h также используется для управления громкоговорителем. Младший бит порта 61h подключен ко входу GATE канала 2 таймера. Этот бит при установке в 1 разрешает работу канала, т.е. если этот бит установлен в 1, импульсы от канала 2 таймера смогут проходить на громкоговоритель.

Бит 0 фактически разрешает работу данного канала таймера, а бит 1 включает динамик.

формат управляющего регистра



№ разрядов	Содержание
0	BСD: 0 - двоичный счет; 1 - двоично-десятичный счет.
321	M: 000 - режим 0; 001 - режим 1; X10 - режим 2; X11 - режим 3; 100 - режим 4; 101 - режим 5.
54	RW: 00 - код команды CLC (запомнить СЕ); 01 - чтение/запись старшего байта; 10 - чтение/запись младшего байта; 11 - чтение/запись младшего, затем старшего байта.
76	SC: 00 - канал 0; 01 - канал 1; 10 - канал 2; 11 - код команды RBC (чтение состояния канала).

Поле BCD(0) определяет формат константы, используемой для счета - двоичный или двоично-десятичный. В двоично-десятичном режиме константа задается в диапазоне 1-9999.

Поле RW(5,4) определяет способ загрузки констант через однобайтовый порт. Если в этом поле задано значение 00, это управляющее слово будет использоваться для фиксации текущего содержимого регистров счетчика SE в буферном регистре OL с целью чтения программой. Это код команды CLC - фиксация регистров. Код канала, для которого будет выполняться фиксация, должен быть указан в поле SC(7,6). Поля M и BCD при этом не используются. Поле SC определяет номер канала, для которого предназначено управляющее слово. Если в этом поле задано значение 11, будет выполняться чтение состояния канала.

формат команды RBC чтения слова состояния канала

№ разрядов	Содержание
0	0
321	Выбор канала (1 в соответствующем разряде)
54	STAT: 0 - читать состояние каналов; 1 - не читать состояние каналов. CNT: 0 - запомнить текущее содержимое СЕ; 1 - не запоминать содержимое СЕ.
76	код команды RBC - 11.

С помощью этой команды вы можете выполнять операции чтения состояния каналов либо запоминание регистра счетчика СЕ каналов. Можно выполнять эти операции как для отдельных каналов, так и для всех каналов одновременно, если установить соответствующие биты (1, 2, 3) в 1.

Формат слова состояния канала напоминает формат регистра управляющего слова, за исключением двух старших разрядов 7 и 6

6р FN: флаг перезагрузки констант;

7р OUT: состояние выхода OUT.

Разряд FN используется, в основном, в режимах 1 и 5 для определения, произошла ли загрузка константы из регистра CR в регистр счетчика CE. Разряд OUT позволяет определить состояние выходной линии канала OUT в момент выполнения команды RBC.

Для программирования канала таймера необходимо выполнить следующую последовательность действий:

вывести в порт управляющего регистра с адресом 43h управляющее слово;

требуемое значение счетчика посылается в порт канала (адреса 40h...42h), причем вначале выводится младший, а затем старший байты значения счетчика.

Сразу после этого канал таймера начнет выполнять требуемую функцию.

Для чтения текущего содержимого счетчика СЕ необходимо выполнить следующее:

- вывести в порт управляющего регистра код команды CLC (команда запоминания содержимого регистра СЕ);
- вывести в порт управляющего регистра код команды запроса на чтение/запись в регистры канала (поле RW должно содержать 11);
- двумя последовательными командами ввода из порта нужного канала вывести младший и старший байты текущего состояния счетчика СЕ.

Для чего вам может понадобиться перепрограммирование каналов таймера? Если вам надо повысить точность измерения времени, выполняемого с помощью канала 0 таймера, вы можете увеличить частоту генерируемых этим каналом импульсов (стандартно 18,2 Гц). По окончании измерений режим работы канала необходимо восстановить для правильного функционирования системы. Канал 2, подключенный к громкоговорителю, вы можете использовать для генерации различных звуков . Этот же канал может быть использован для генерации случайных чисел.

Функцию чтения таймера можно использовать для организации программной задержки. Так как работа таймера не зависит от производительности процессора, быстродействие системы не будет влиять на формируемую задержку.

Однако следует учитывать, что точность формирования задержки определяется частотой обновления счетчика таймера (18.2 Гц), и может оказаться недостаточной для некоторых приложений.

Средства BIOS для работы с таймером

Для работы с таймером (точнее говоря, для работы с каналом 0 таймера) BIOS содержит две функции прерывания INT 1Ah. Они позволяют прочитать текущее содержимое счетчика и изменить его.

Функция 00h предназначена для чтения содержимого счетчика таймера:

На входе: AH = 00h.

На выходе: CX = старший байт счетчика;

DX = младший байт счетчика;

AL = 0, если с момента перезапуска таймера прошло более 24-х часов.

Функция 01h позволяет изменить содержимое счетчика таймера:

На входе: AH = 01h;

CX = старший байт счетчика;

DX = младший байт счетчика.

На выходе: не используются.

BIOS компьютеров IBM AT содержит еще две интересные функции для работы с таймером. Это функции 83h и 86h прерывания INT 15h.

Функция 83h позволяет запустить таймер на счет, указав адрес некоторого байта в оперативной памяти. Программа, запустившая таймер, сразу после запуска получает управление. По истечении времени, заданного при запуске таймера, функция устанавливает старший бит указанного байта в единицу, сигнализируя таким образом программе о завершении указанного временного интервала. Программа может также отменить работу таймера в этом режиме.

Эту функцию удобно использовать для организации выполнения каких-либо действий параллельно с отсчетом времени, например, можно ограничить время для ввода пароля.

формат вызова функции 83h прерывания INT 15h:

На входе: AH = 83h;

AL = код подфункции:

0 - установить интервал, запустить таймер;

1 - отменить работу таймера;

CX = старший байт времени работы счетчика,
задается в микросекундах;

DX = младший байт счетчика;

ES:BX = адрес байта, в котором по истечении
интервала времени старший бит будет установлен в 1.

На выходе: не используются.

Функция 86h специально предназначена для формирования задержек. Она позволяет определять время задержки в микросекундах, что достаточно удобно для многих задач. Во время выполнения задержки разрешены прерывания.

Формат вызова функции:

На входе: AH = 86h;

СХ = старший байт времени задержки, задается в микросекундах;

DX = младший байт времени задержки.

На выходе: не используются.

для включения звука надо выполнить следующие действия:
запрограммировать канал 2 таймера на нужную частоту (т.е. загрузить регистр счетчика канала нужным значением);
для включения звука установить в 1 два младших бита порта 61h.
Так как остальные 6 битов порта 61h используются для других целей, установка младших битов должна выполняться таким образом, чтобы значения остальных битов не были изменены. Для этого вначале надо считать байт из порта 61h в рабочую ячейку памяти, установить там нужные биты, затем вывести новое значение байта в порт 61h.
Очевидно, что для выключения звука надо сбросить два младших бита порта 61h в 0 (при этом нельзя изменять значение остальных битов этого порта).

Программа может генерировать звуки и другим способом, не используя таймер. Для этого нужно сбросить младший бит порта 61h и, управляя битом 1 этого порта, формировать импульсы для громкоговорителя. Т.е. программа должна устанавливать этот бит то в 0, то в 1 с некоторым периодом. Высота генерируемого звука будет соответствовать этому периоду.

Можно также комбинировать эти два способа, получая разнообразные звуковые эффекты.

Для определения значения, которое должно быть записано в регистр счетчика канала 2 таймера, надо разделить 1193180 на требуемую частоту в герцах. НЕ пытайтесь получить частоту меньше 18.2 герца!!!

Генерация случайных чисел

Для генерации случайных чисел лучше всего использовать канал 2 в режиме 3. В регистр счетчика канала мы занесем значение, равное диапазону нужных нам случайных чисел. Например, если мы запишем в регистр число 80 и запустим канал таймера, получаемые случайные числа будут лежать в диапазоне от 0 до 79.

```
void rnd_set(int bound) {  
    // Устанавливаем режим 3 для второго канала таймера  
    outp(0x43, 0xb6);  
    // Загружаем регистр счетчика таймера - сначала/  
    / младший, затем старший байты  
    outp(0x42, bound & 0x00ff);  
    outp(0x42, (bound & 0xff00) >> 8);  
    // Разрешаем работу канала  
    outp(0x61, inp(0x61) | 1);};
```

Листинг 10.1. Установка начального значения счетчика для второго канала

```
mov AL, 10110110b ; канал 2, операция 4, режим 3, формат 0
out 43h, AL ; записываем значение в порт
mov AX, 0E9 ; определяем делитель частоты для получения 5120 Гц

out 42h, AL ; посылаем младший байт делителя
mov AL, AH ; копируем значение
out 42h, AL ; посылаем старший байт делителя
```

```
// пишем функцию установки значения счетчика
void SetCount ( int iDivider)
{
    int iValue = 0;
    outPort ( 0x43, 0xB6, 1); // канал 2, операция 4, режим 3, формат 0
    iValue = iDivider & 0x0F;
    outPort ( 0x42, iValue, 1); // младший байт делителя
    outPort ( 0x42, ( iDivider >> 4), 1); // старший байт делителя
}
```