

Внешние карманы



Выполнили:

**Смолина Алина
Смирнова Ксения**

2014 г.

Карман – это декоративный элемент, выполняющий утилитарные функции для размещения в них небольших предметов.



Основными деталями кармана являются обтачки, подзор, листочка, подкладка кармана, клапан, долевик. В зависимости от вида и конструкции кармана детали могут исчезать и заменяться.

Карманы подразделяются на:

Внутренние.



Расположенные на
деталях внутренней
части изделия,
подкладке.

Внешние.



Расположенные на
основных деталях
одежды с лицевой
стороны.

Мы поговорим о внешних

Внешние карманы

Накладные



Прорезные



В шве



Накладные карманы



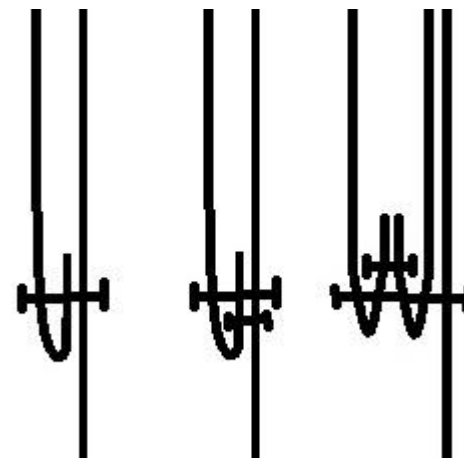
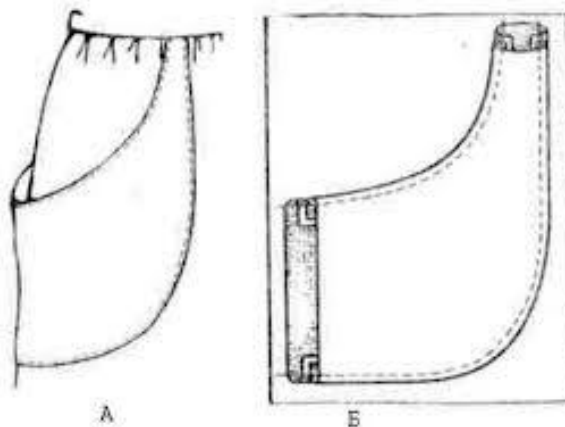
Основными деталями этого кармана являются:

- Деталь кармана (нить основы которой совпадает с н.о. основной детали)
- Подкладка кармана
- Клеевая прокладка
- Отделочные детали (листочки, паты, рюши, обтачки, клапаны, и т.д)

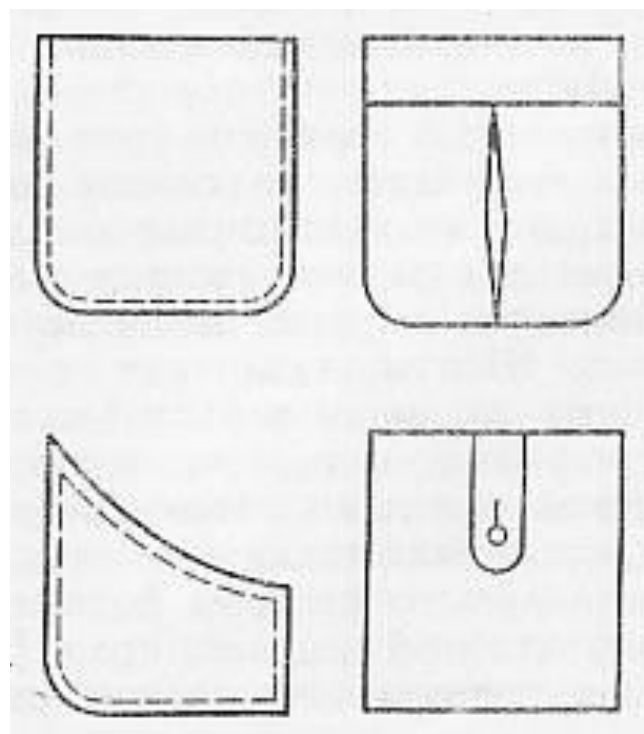


Накладные карманы различаются:

- По способу соединения кармана с изделием



- По способу обработки верхнего среза кармана



- По расположению входа в карман



Прорезные карманы



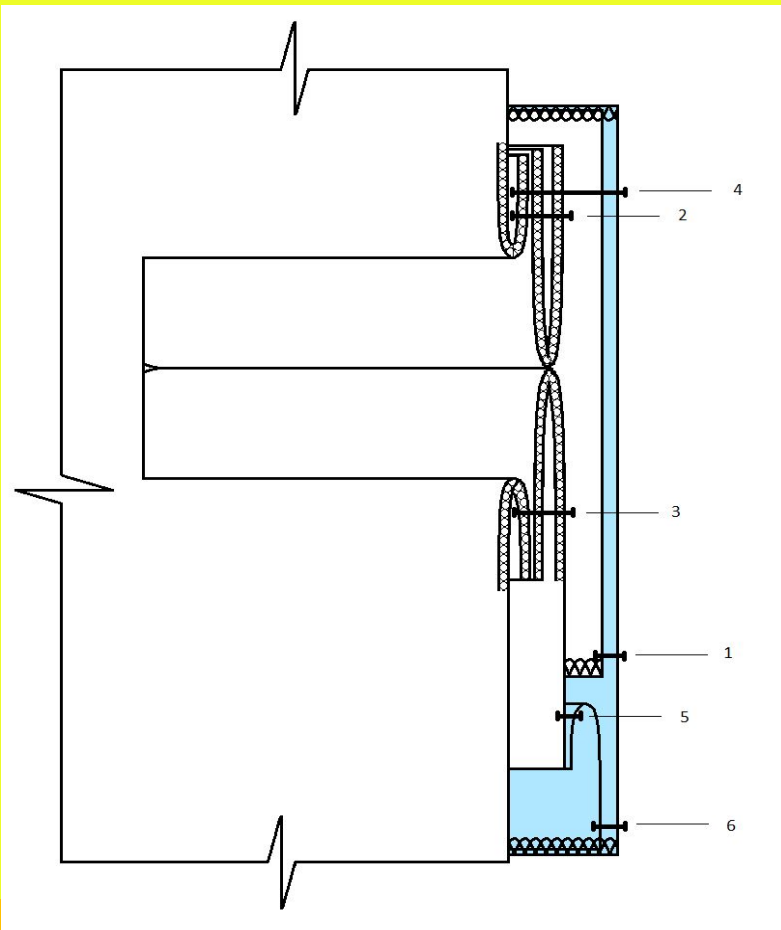
Основными деталями прорезного кармана являются:

- Долевик (прокладка под вход в карман)
- Обтачки
- Отделочные детали (листочки, клапаны, паты и др.)
- Подкладка кармана
- Подзор

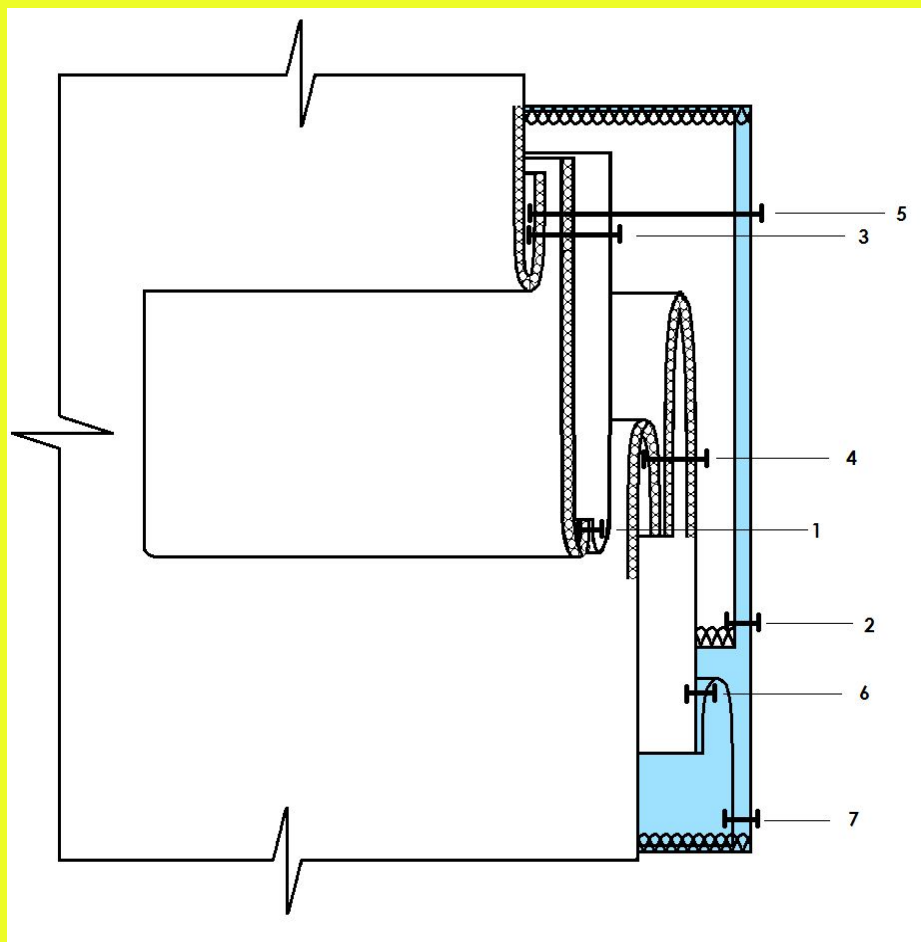
Эти карманы подразделяются на:



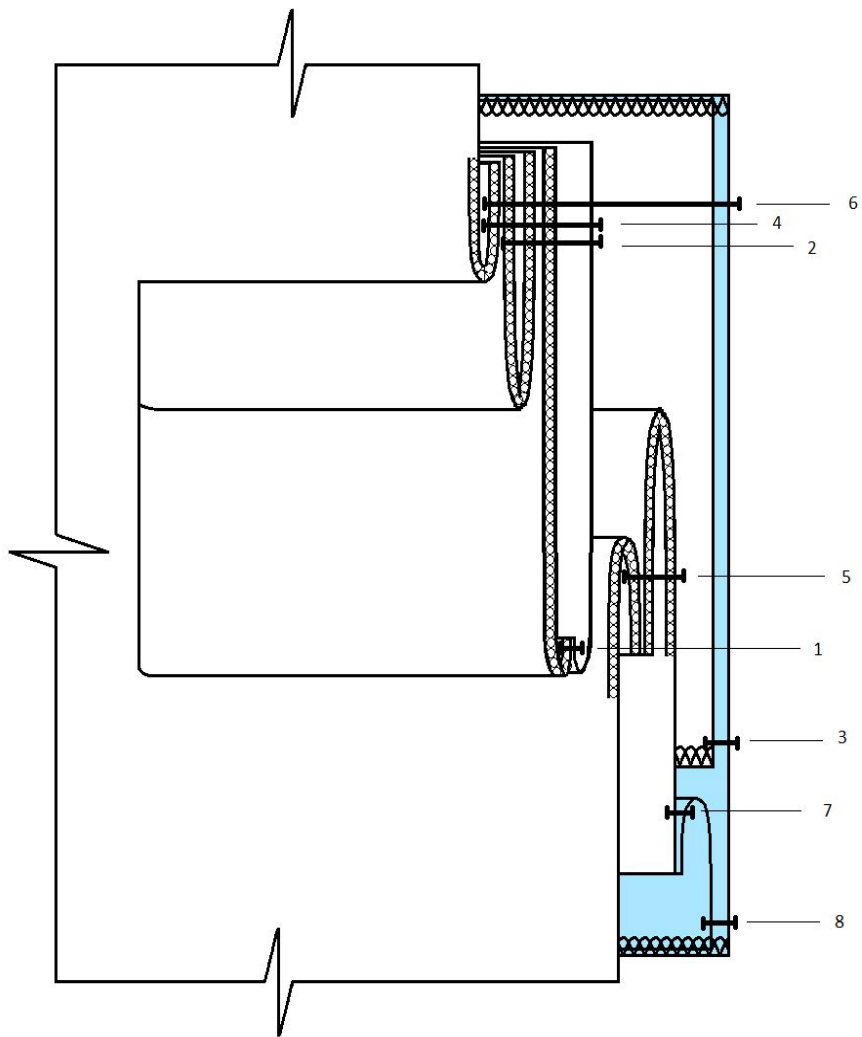
- Прорезной карман с двумя обтачками



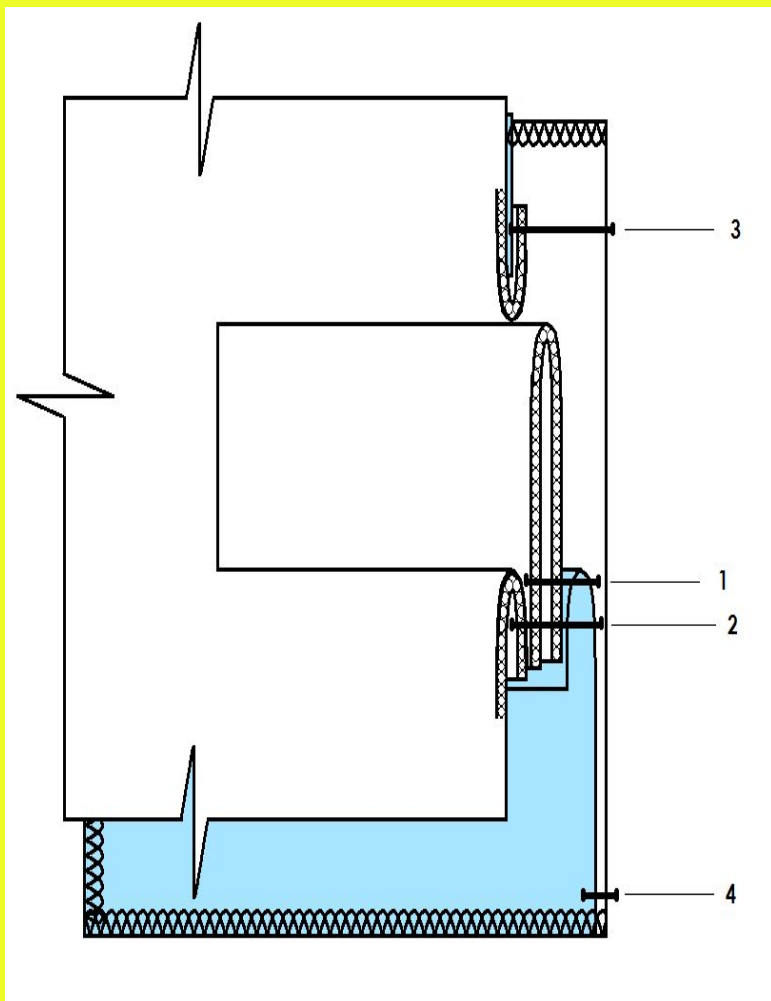
- Прорезной карман с клапаном



- Прорезной карман с клапаном и двумя обтачками



- Прорезной карман с листочкой



- Прорезной карман с молнией

