

**ОСНОВНЫЕ ВИДЫ СЫРЬЯ
ИСПОЛЬЗУЕМЫЕ НА
FLLC MEVELAIN**

СТАНДАРТ FSC

Лесной попечительский совет (FSC) — это независимая международная организация, цель которой продвижение и внедрение ответственного управления лесами во всем мире.

Товарный знак FSC на продукции гарантирует, что она изготовлена из дерева, срубленного на управляемой должным образом (в соответствии со стандартом FSC) территории. Продукция Mebelain знаком FSC не помечается.

Certificate

NEPCON
Preferred by Nature™



NEPCON hereby confirms that the Chain of Custody and Controlled Wood system of

Mebelain

Veinyanski s/s 22
212035 Mogilev
Mogilev region
Belarus

has been assessed and certified as meeting the requirements of
FSC-STD-40-004 V2-1; FSC-STD-40-005 V2-1

The certificate is valid from 24-09-2013 to 23-09-2018
Certificate version date: 08-11-2016

Scope of certificate

Certificate type: Single Chain of Custody and Controlled Wood

Certificate registration code

NC-COC-013377
NC-CW-013377

FSC License Code

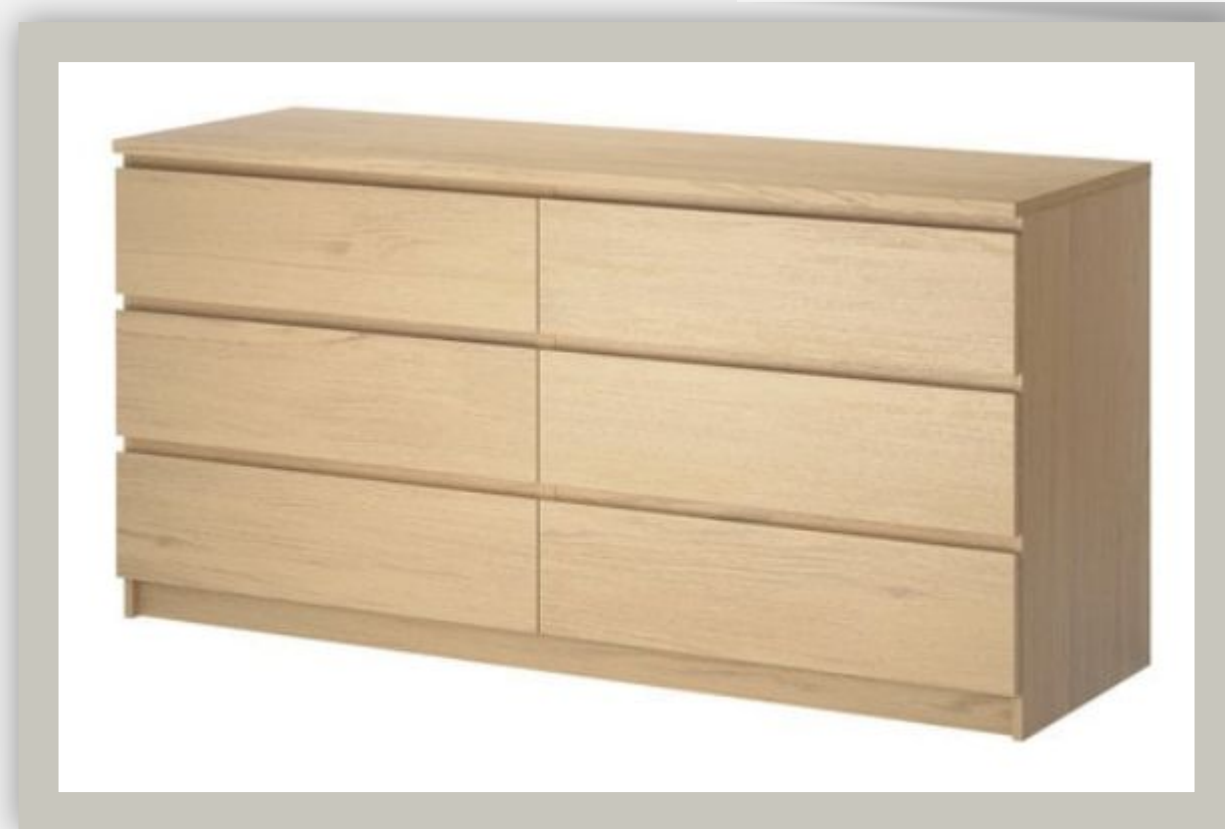
FSC-C116200

Justinas Janulaitis
Operations Director
Filosoofi 31, Tartu
Estonia

Specific information regarding products and sites is listed in the appendix(es) of this certificate. The validity and exact scope covered by this certificate shall always be verified at www.info.fsc.org.

ПРОИЗВОДИМЫЕ ИЗДЕЛИЯ

1. Комоды МАЛЬМ



ПРОИЗВОДИМЫЕ АРТИКУЛЫ

1. Стеллажи Билли
2. Тумба под телевизор
3. Гнедби



ПРОИЗВОДИМЫЕ АРТИКУЛЫ

1. Столы Бьюрста
2. Столы Экедален

Всего Мебелайн производит 4 семьи: МАЛЬМ - 6 типоразмеров в 4 цветах

Билли - 9 типоразмеров в 2 цветах

Гнедби-1 типоразмер 2 цвета

Бьюрста – 4 типоразмера в 3-х цветах

Экедален – 4 типоразмера в 4-х цветах

Всего 96 артикулов

10 отделок на УВ линии

6 технологий покраски в камере для кромки



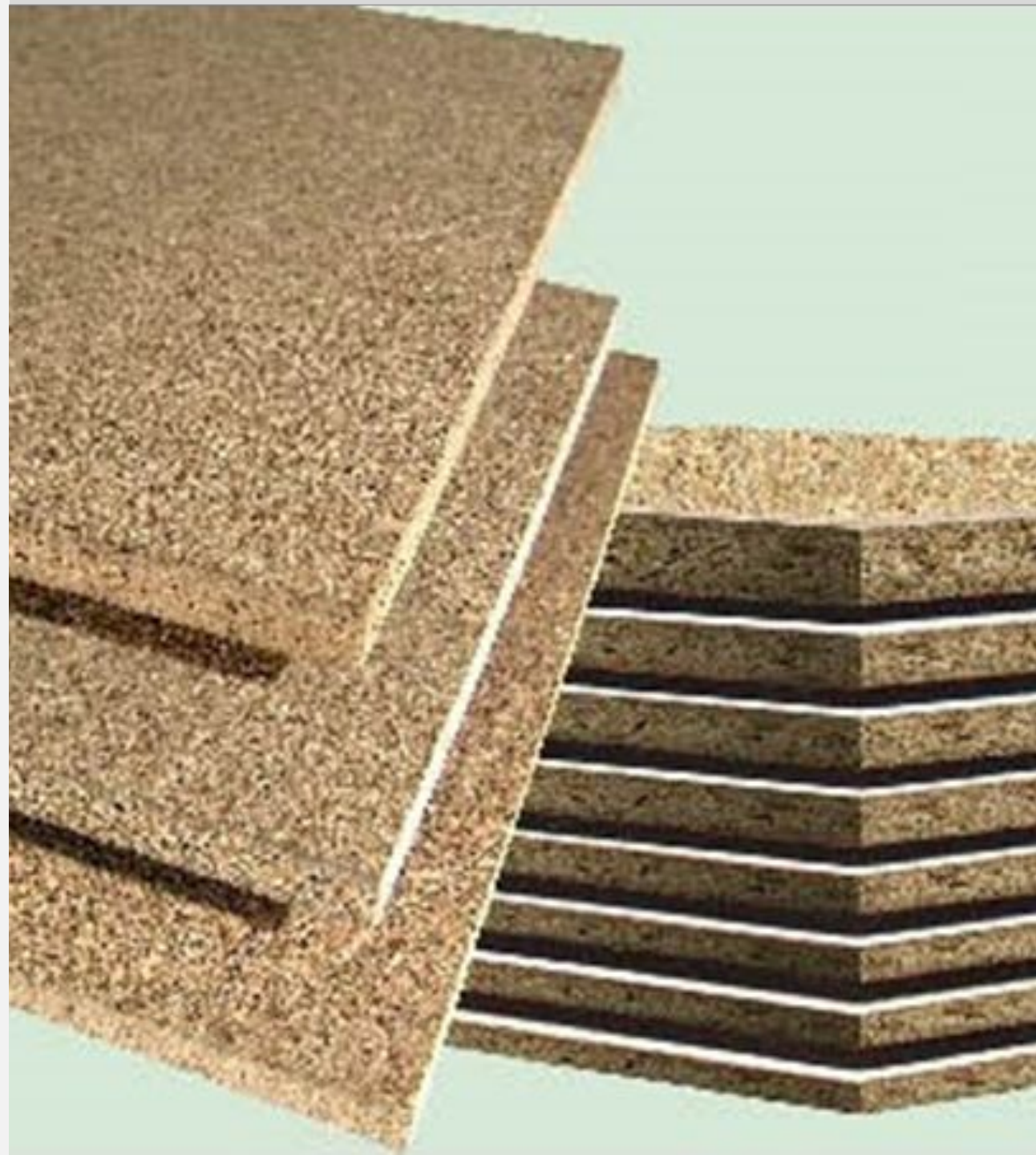
ДРЕВЕСНОСТРУЖЕЧНАЯ ПЛИТА

Древесностружечная плита (ДСП) – это листовой материал, из которого изготавливаются различные детали сборной мебели. Плита производится на специализированных предприятиях из измельченных кусочков древесины (щепы, стружки) смешанных с клеем (смолой).

Допустимые отклонения по толщине $\pm 0,3$ мм.

ИООО «Мебелаин» использует в производстве ДСП толщиной 12-32 мм.

Плотность ДСП 570- 650 кг/м³



ДРЕВЕСНОВОЛОКНИСТАЯ ПЛИТА

Древесноволокнистая плита (ДВП) — листовой материал, изготовленный путём горячего прессования или сушки ковра из [древесных волокон](#).

ХДФ (HDF) и **МДФ (MDF)**

HDF плотность 800-1000 кг/м³

MDF плотность 700-850 кг/м³

Из MDF, HDF изготавливают:

- задние стенки корпусной мебели и донышки выдвижных ящиков;
- детали сложных геометрических форм.



ЩИТ ИЗ МАССИВА СОСНЫ БЕРЕЗЫ



Стандарт для массива из щитов березы для EKEDALEN

Пример щита из березы 2 класса

	Класс 2
Разность цвета	Не значительное
Минеральные линии	Не значительное
Ядровая береза	Не допускается
Сердцевина	Макс длина: 50 мм Макс ширина: 2 мм
Здоровые сучки	Allowed, max 30 мм
Булавочные сучки (до 5 мм)	Допускается
Черные сучки	До 5 мм, 4 шт/м ²
Черные сучки на видимой кромке	Не допускается
Выпавшие сучки	Не допускается
Выпавшие сучки на видимой кромке	Не допускается
Трещины в и вокруг сучка	Макс ширина: 1 мм, после ремонта шпатлевкой
Вертикальные трещины на поверхности	Не допускается
Боковые трещины на невидимых краях	Не допускается
Боковые трещины на видимых краях	Не допускается
Пальцевое (шип / паз) соед.	Допускается (техн. опис.)
Сращивание встык	Допускается
Длина срачиваемых элементов	≥ 200 мм
Ширина ламелей. Возможность уменьшения ширины	32-60 мм
Ремонт круглыми заглушками (направление волокон совпадают)	Не допускается
Ремонт круглыми заглушками	Не допускается
Ремонт лодочкой (до 10x70 мм)	Допускается, в цвет



Стандарт для массива из щитов сосны для EKEDALEN

Пример щита из сосны 1 класса

	Класс 1
Разность цвета	Умеренная
Синева	Допускается, если невидима после отделки поверхности
Обзол	Не допускается
Сердцевина	Макс длина: 200 мм Макс ширина: 10 мм
Смоляные карманы	Должны быть вычищены и отремонтированы подходящей по цвету шпатлевкой (до 5 мм) или заглушкой "лодочка"
Здоровые сучки	Макс 60 мм, не на всю ширину ламели
Ребровые сучки	Допускается
Булавочные сучки (до 7 мм)	Допускается
Черные сучки	Макс 10 мм
Черные сучки на видимых кромках	Не допускается



ДЕКОРАТИВНАЯ БУМАГА

Декоративная бумага (пленка) предназначена для отделки листовых древесных материалов (ДСП ДВП и т. п.).

Бумага может быть: бесцветна КМБ, окрашена, пропитана смолами или покрыта лаком.

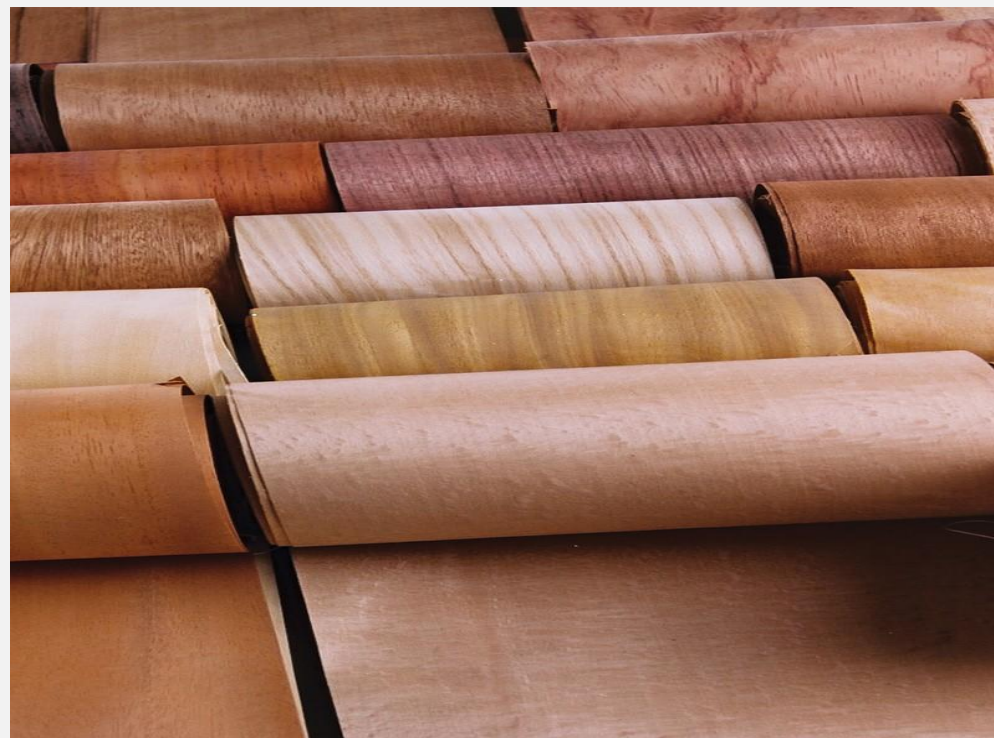
Мебелайн **80 г/м²** и **120 г/м²**



ПОКРЫТИЯ ИЗ НАТУРАЛЬНОГО ДЕРЕВА

Шпон – это лист натуральной древесины толщиной от 0,4 до 1,5 мм

Шпоном оклеиваются листовые материалы (ДСП, ДВП) имитируя натуральное дерево.



КРОМОЧНЫЕ ПОКРЫТИЯ

Кромочные покрытия – это натуральные или синтетические материалы для отделки краев панельных деталей.

Натуральная кромка изготавливается из различных пород древесины от 0,5 до 3 мм в толщину.

Меламиновые кромочные отделочные ленты изготавливаются из бумаги, пропитанной меламиновыми смолами. Максимальная толщина ленты составляет 0,4 мм.

АБС (акрилонитрилбутадиенстирол) – это термопластичная пластмасса, устойчивая к ударам, механическому и тепловому воздействию, не содержащая хлора.



КЛЕИ

На ИООО «Мебелайн» широко используется:

- **клеи ПВА**, которые применяются для фанерования горячим способом и склеивания ножек для поддонов;
- **клеи - расплавы** - это специальные клеи, которые поставляются в виде гранул или стержней и применяются для приклеивания кромки, фурнитуры и упаковки.



ХИМИЧЕСКИЕ ВЕЩЕСТВА

Лакокрасочные материалы (ЛКМ) – это жидкие химические материалы для отделки деталей. Материал тонким слоем наносят на поверхность детали и сушат, в результате чего он превращается в твердую пленку.

На предприятии проводятся операции по распылению, окунанию и УФ-отделке.

Распыление применяется для покрытия торцов.

УФ-отделка наносится валами, применяется для деталей с ровными поверхностями.

Окунание – для окрашивания торцов Т профиля.

В настоящий момент ИООО Мебелайн работает с 2 классами устойчивости поверхности: **R4** (комоды, стеллажи) **R0** (столы)



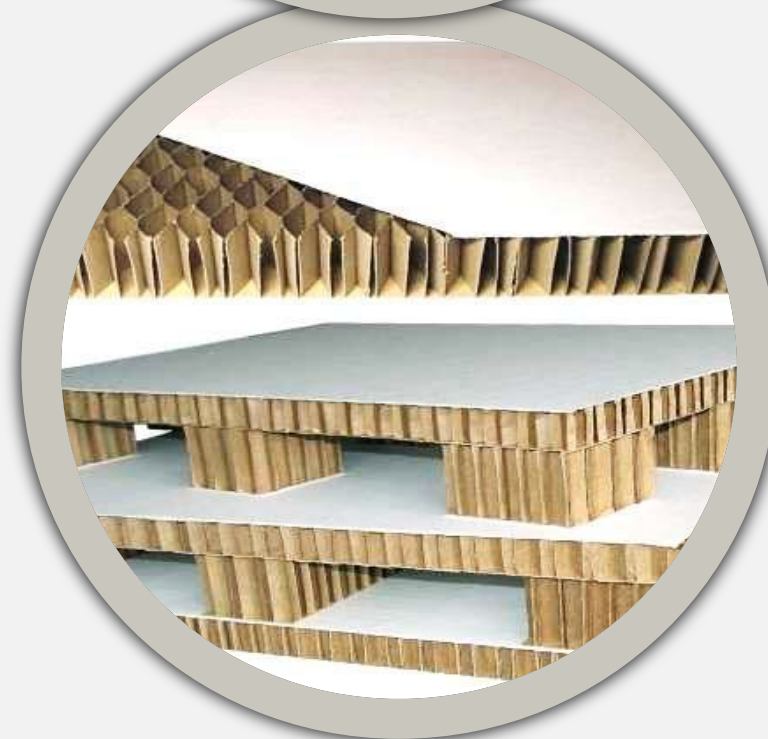
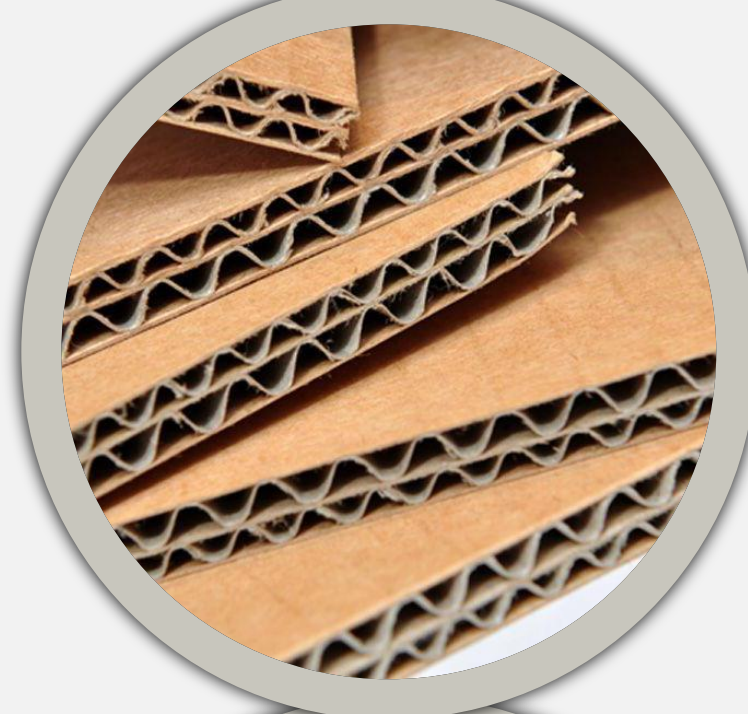
РЕМОНТНЫЕ МАТЕРИАЛЫ И МОЮЩИЕ СРЕДСТВА

- Шпатлевка
- Твердый воск
- Красители
- Моющие средства

УПАКОВОЧНЫЕ МАТЕРИАЛЫ

Гофракартон – основной материал для упаковки изделий. Состоит из склеенных между собой гладких и волнистых (гофрированных) слоев картона..

Сотовый наполнитель – используется для заполнения пустот в коробках и защиты упакованного изделия. Основные параметры сотового наполнителя – высота соты (от 13 мм до 100 мм) и размер ячейки (от 12 мм до 40 мм).



УПАКОВОЧНЫЕ ПЛЕНКИ И ЛЕНТЫ

Стрейч пленка используется для ручного или механического обертывания продукции, погруженной на поддоны, для увеличения стабильности поддона и защиты от грязи и влаги.

Армированный скотч – плёночная лента с клеевым покрытием скрученная в рулоны с одной стороны покрытая клеем и усиленная стеклонитью.

Полипропиленовая лента - это узкая (8 - 18 мм) рулонная лента. Она используется для фиксации нескольких пакетов между собой или крепления их к поддону.



ТЕХНИЧЕСКИ- ТЕХНОЛОГИЧЕСКАЯ ДОКУМЕНТАЦИЯ

Технически-технологическая документация изделия состоит из:

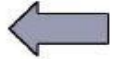
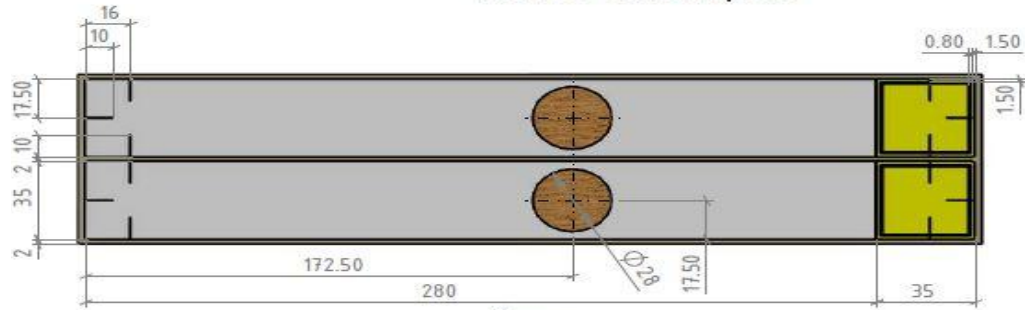
- Чертежей
- Спецификаций ИКЕЯ
- инструкции по сборке
- Этикеток UL, NLA, NLACD, PQR, LCI.
- инструкций по упаковке / паллетизации

Чертеж состоит из:

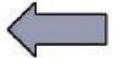
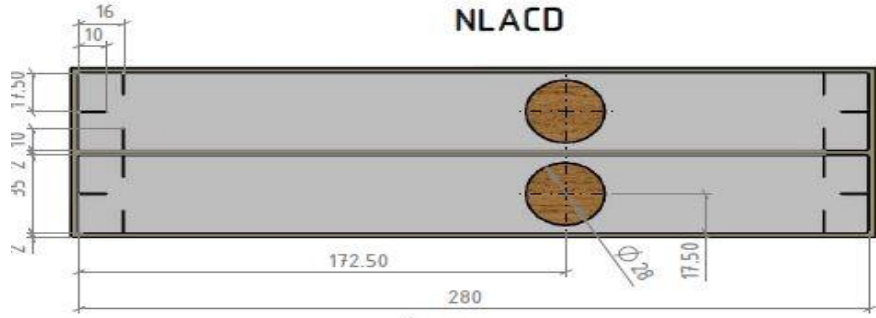
- спецификация
- чертежей детали

ШАБЛОНЫ ЭТИКЕТОК

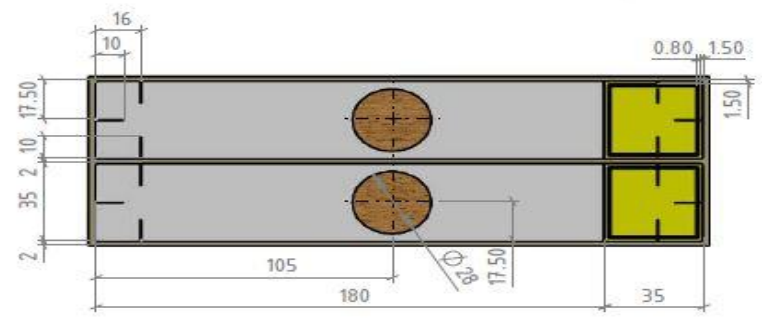
NLACD с номером



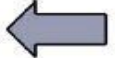
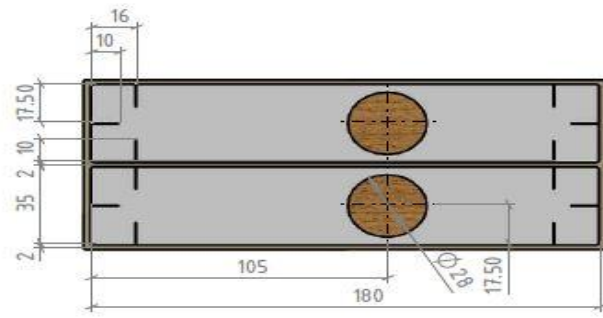
NLACD



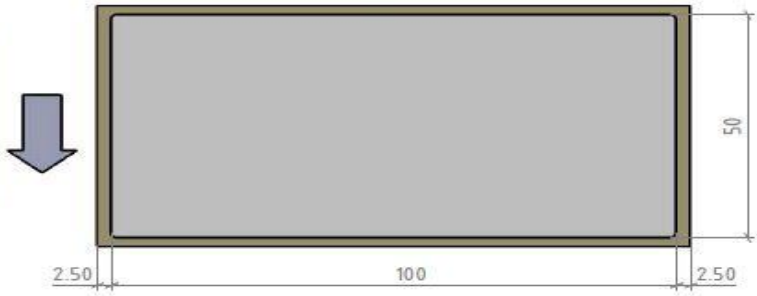
NLUCD с номером



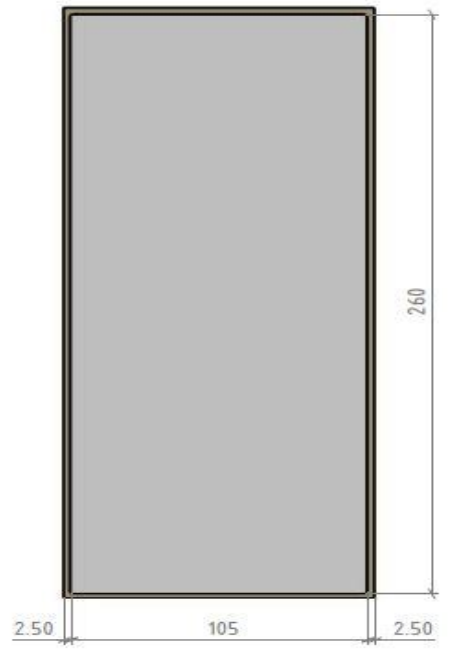
NLUCD



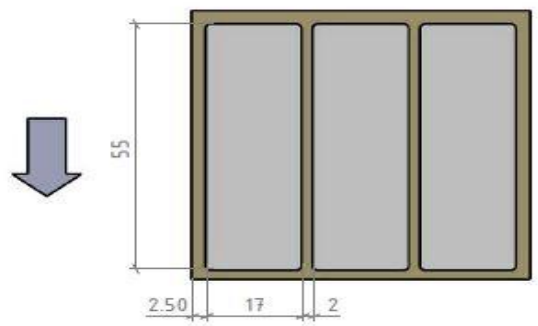
LCI



ULL



PQR





**Спасибо за
внимание**