

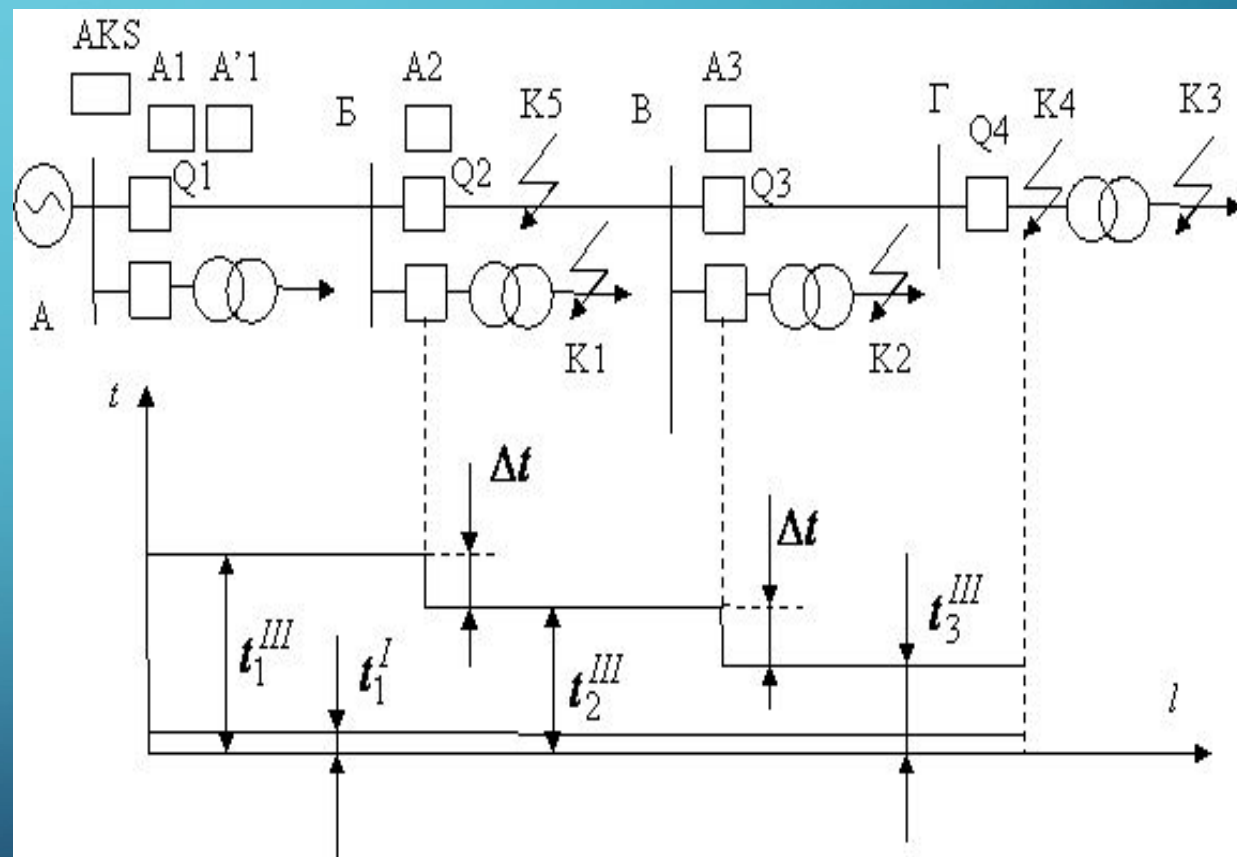


ЗАЩИТА И АВТОМАТИКА ЛЭП

РАБОТУ ВЫПОЛНИЛ
ИГНАТЬЕВ Р.П.

СОВМЕЩЕННОЕ ДЕЙСТВИЕ ТОКОВЫХ ЗАЩИТ И УСТРОЙСТВ АВТОМАТИКИ

- На линия АБ установлено АПВ (обозначение – АКС).
- А'1 – токовая отсечка (ТО) без выдержки времени.
- А1, А2, А3 – максимальная токовая защита (МТЗ).
- ТО А'1 без выдержки времени защищает только часть линии. КЗ в конце линии АБ отключает МТЗ. При этом время отключения t_1^{III} недопустимо велико.
- Наличие АПВ позволяет расширить защищаемую зону токовой отсечки.



- Допускается неселективное действие токовой отсечки. ТО срабатывает при КЗ со стороны высшего напряжения на всех защищаемых линиях. Ее ток срабатывания отстраивают только от коротких замыканий за трансформаторами подстанций Б—Г в точках К1-К3. Трансформаторы имеют свои быстродействующие заш



- Пример. Произошло КЗ в т. К4 на п/ст. Г со стороны ВН трансформатора. Срабатывает ТО А'1 и защита трансформатора. Отключатся выключатели Q1 и Q4. На выключатель Q1 подается команда на его включение устройством АПВ.
- При КЗ в других точках линия остается в работе, если КЗ самоустраняется или поврежденным оказывается трансформатор, который отключается одновременно с линией АБ своей собственной защитой. Если КЗ устойчивое, то отсечка будет действовать вторично. Это недопустимо. Для исключения этого она после первого же срабатывания перед действием АПВ выводится из работы, а устойчивые КЗ отключаются соответствующими МТЗ.
- Сочетание неселективно действующей токовой отсечки без выдержки времени, работающей до АПВ, с максимальной токовой защитой называется токовой защитой с **ускорением до АПВ**.

ДОСТОИНСТВА И НЕДОСТАТКИ

ДОСТОИНСТВА

- 1. Простота схемы.
- 2. Снижается время отключения КЗ.
- 3. Зона ТО расширяется.

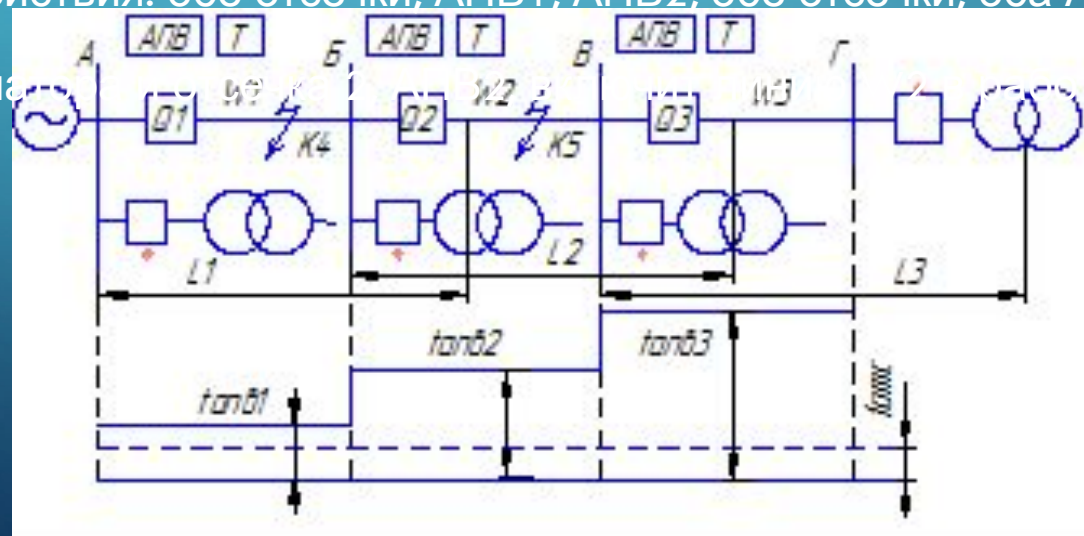
НЕДОСТАТКИ

- 1. При отказе выключателя или устройства АПВ возможно развитие аварии.
- 2. Выключатель Q3 чаще срабатывает и его надо чаще ремонтировать.
- 3. При устойчивом КЗ в конце линии АБ время его отключения остается большим.

- Более просто можно выполнить защиту, если на линиях БВ, ВГ устанавливать не максимальные токовые защиты, а токовые отсечки $A'2.1, A'2.3$. При коротких замыканиях на одном из этих участков срабатывает не только отсечка $A'1$ на линии АБ, но и отсечка $A'2$ поврежденного участка. При этом отпадает необходимость выводить из действия ' отсечку $A'1$. Неустранившиеся КЗ на линии АБ отключаются с минимальным временем . Токовая отсечка на линии АБ в данном случае будет основной защитой.

ТОКОВАЯ ЗАЩИТА С ПООЧЕРЕДНЫМ И НАРАСТАЮЩИМ АПВ

- При КЗ в зоне совместного действия КЗ (III) работают обе отсечки, АПВ1, АПВ2, работает только 2-я отсечка.
- **АПВ1** - от КЗ К1; **АПВ2** - от КЗ К2; **АПВ3** - от КЗ К3
- С нарастающим АПВ:
 - **АПВ1** – трехкратное; **АПВ2** – двукратное; **АПВ3** - однократное
 - $t_{\text{апв}}$ - одинаковые
 - К5: отсечка, АПВ2, отсечка, АПВ2, отсечка окончательно отключает линию.
 - В зоне совместного действия: обе отсечки, АПВ1, АПВ2, обе отсечки, оба АПВ, обе отсечки, АПВ1.
 - К8: защита трансформатора.



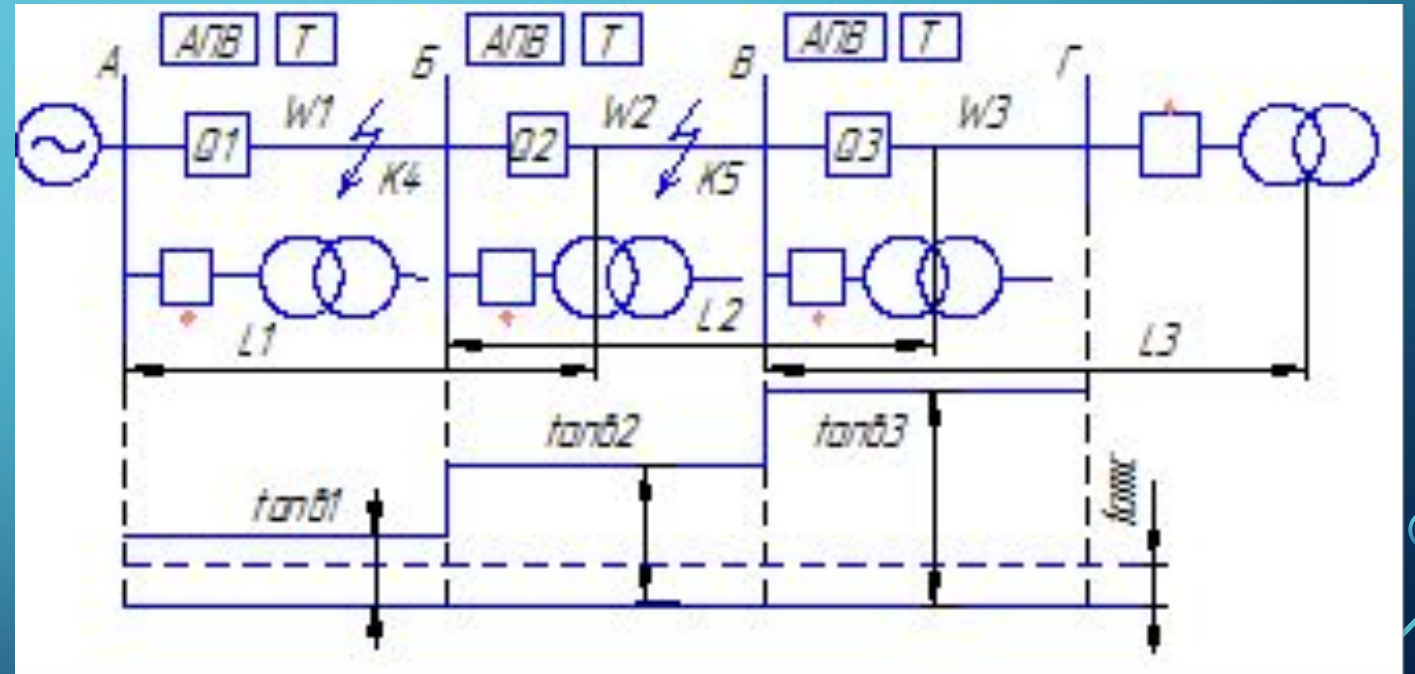
ДОСТОИНСТВА И НЕДОСТАТКИ

Достоинства:

Минимальное время отключения КЗ

Недостатки:

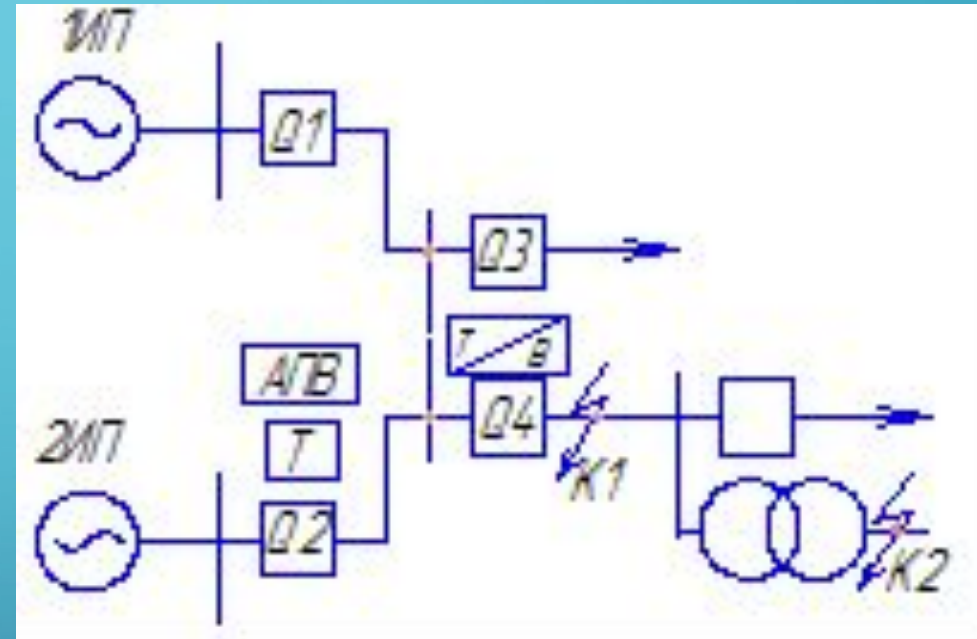
Схема сложнее, чем предыдущая и выключатели находятся в более тяжелых условиях.



СОВМЕСТНОЕ ДЕЙСТВИЕ ОТСЕЧКИ И АПВ

При К1: Q4 не может отключить линию, т.к. $I_{кз}$ проходит 2 тока (ему не хватает коммутирующей мощности). Отсечка отключает Q2 → отключается линия W2 от ИП2, Q4 отключается МТЗ, АПВ включает 2ИП в работу и РП питается 2 источниками и КЗ локализовано.

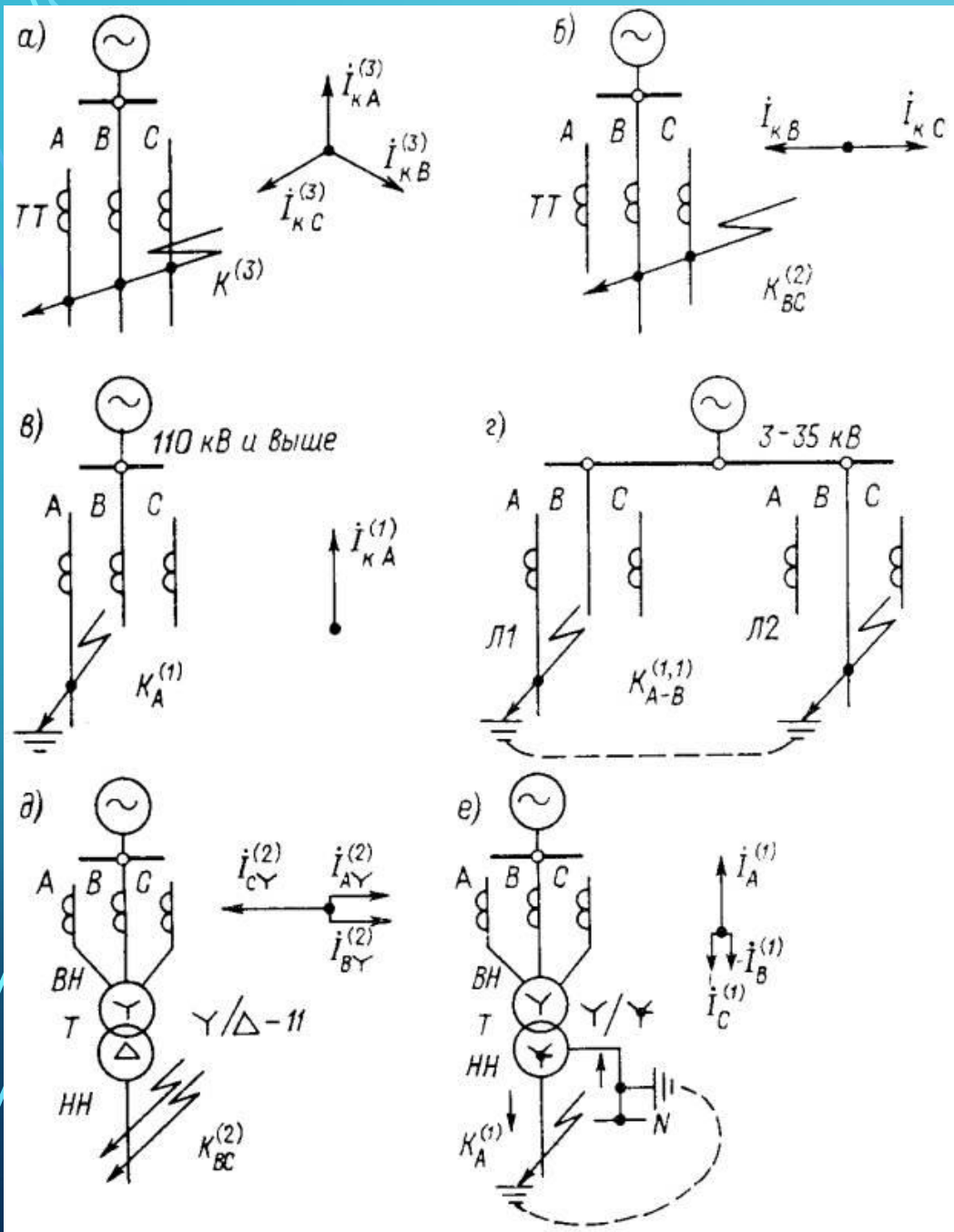
Отсечка отстраивается от КЗ на обмотке ВН трансформатора (К2), тогда отсечка работает на протяжении W2.



СХЕМЫ ТОКОВЫХ ЗАЩИТ

- Схемы токовых защит с вторичными реле различаются количеством трансформаторов тока, включенных в фазы защищаемого элемента (трехфазная или двухфазная), схемой соединения вторичных обмоток этих трансформаторов тока, схемой включения и количеством максимальных реле тока.

- Для максимальной токовой защиты и токовой отсечки могут использоваться следующие схемы:
- *неполная звезда* — двухфазная двух- или трехрелейная схема, главным образом, применяется для защиты электрических сетей напряжением до 35 кВ включительно, которые в нашей стране работают с изолированной или компенсированной нейтралью и малыми токами замыкания на землю;
- *полная звезда* — трехфазная двух-, трех- или четырехрелейная схема, применяется для защиты электрических сетей напряжением 110 кВ и выше, работающих с глухозаземленной нейтралью и с большими токами КЗ на землю;
- *треугольник* — трехфазная схема с двумя или тремя реле, включенными на разность фазных токов защищаемого элемента, главным образом, трансформатора или автотрансформатора с высшим напряжением 35 кВ и более со схемой соединения обмоток звезда — треугольник.
- Значительно реже применяется двухфазная однорелейная схема, в



К3:

Δ — ТРЕХФАЗНОЕ;

Б — ДВУХФАЗНОЕ ФАЗ В И С;

В — ОДНОФАЗНОЕ КЗ НА ЗЕМЛЮ ФАЗЫ А В СЕТИ С

ГЛУХОЗАЕМЛЕННОЙ НЕЙТРАЛЬЮ 110 КВ И ВЫШЕ, А ТАКЖЕ В СЕТИ 0,4—0,23 КВ;

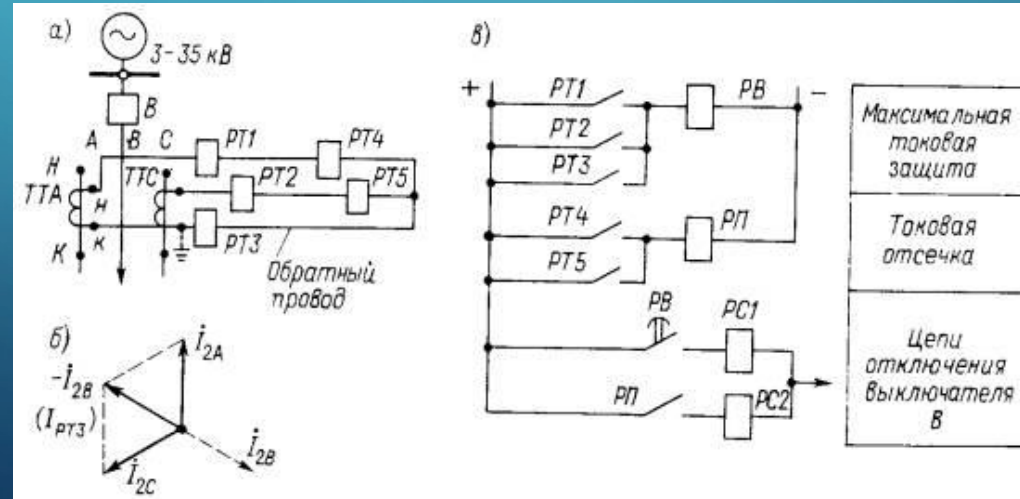
Г — ДВОЙНОЕ ЗАМЫКАНИЕ НА ЗЕМЛЮ ФАЗ А И В РАЗНЫХ ТОЧКАХ СЕТИ, РАБОТАЮЩЕЙ С ИЗОЛИРОВАННОЙ ИЛИ КОМПЕНСИРОВАННОЙ НЕЙТРАЛЬЮ;

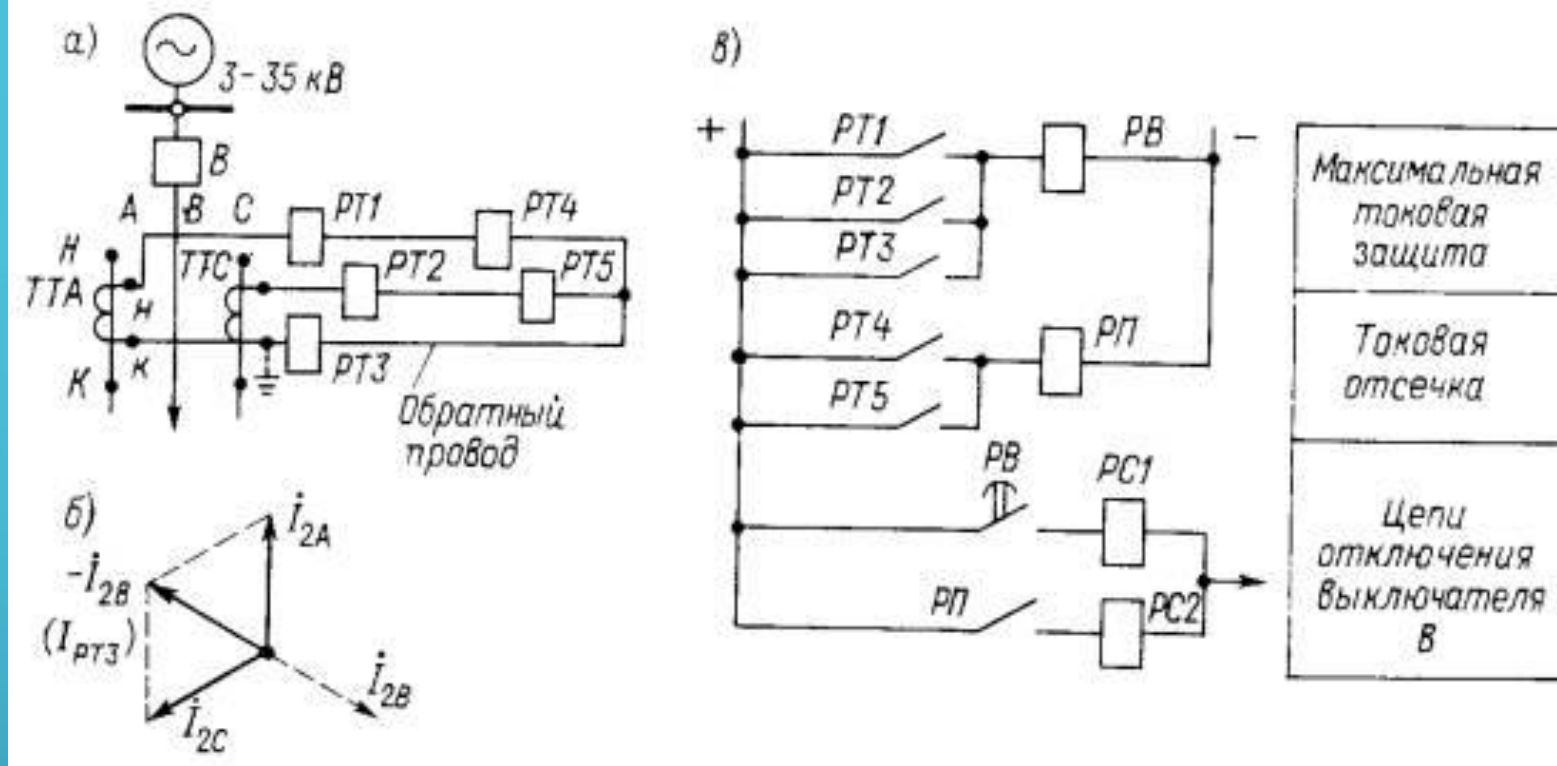
Д — ДВУХФАЗНОЕ ФАЗ В И С ЗА ТРАНСФОРМАТОРОМ СО СХЕМОЙ СОЕДИНЕНИЯ ОБМОТОК ЗВЕЗДА — ТРЕУГОЛЬНИК-11 И ВЕКТОРНАЯ ДИАГРАММА ТОКОВ ФАЗ А, В И С НА СТОРОНЕ ВЫСШЕГО НАПРЯЖЕНИЯ (ВН) ;

Е — ОДНОФАЗНОЕ КЗ НА ЗЕМЛЮ ФАЗЫ А В СЕТИ 0,4-0,23 КВ И ВЕКТОРНАЯ ДИАГРАММА ТОКОВ ФАЗ А, В И С НА СТОРОНЕ ВН

НЕПОЛНАЯ ЗВЕЗДА.

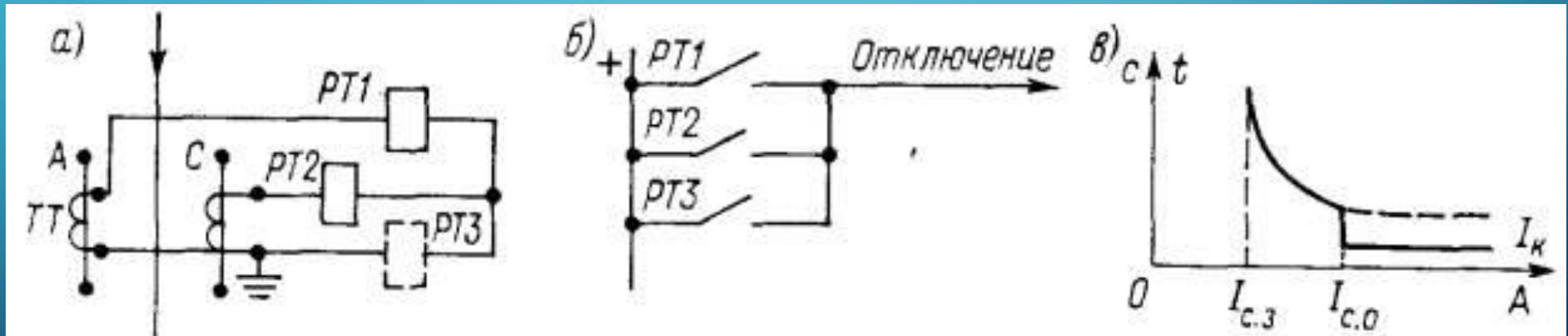
- На рис. а, в приведена схема двухступенчатой токовой защиты, состоящей из максимальной токовой защиты с двумя или тремя реле тока и токовой отсечки с двумя реле тока. Два трансформатора тока *ТТЛ* и *ТТС* включены в фазы А и С. Их вторичные обмотки соединены по схеме неполной звезды. Измерительные органы защиты — максимальные реле тока мгновенного действия включены в фазные провода вторичных цепей *ТТЛ* и *ТТС* (реле *РТ1*, *РТ4* и *РТ2*, *РТ5*) и в обратный провод схемы (реле *РТ3*).
- В нормальном режиме в реле *РТ1* и *РТ4* (рис. а) проходит вторичный ток фазы А (I_{2A}), в реле *РТ2*, *РТ5* — ток фазы С (I_{2C}), а в реле *РТ3* — геометрическая сумма этих токов: $I_{2B} = I_{2A} + I_{2C}$ (рис. б).
- При угловом сдвиге между векторами фазных токов в стандартной трехфазной сети, равном 120° , значение тока фазы В равно значению токов в фазах А и С. В схеме неполной звезды (рис. а) этот ток проходит в обратном проводе, куда включено реле *РТ3*. Таким образом, коэффициент схемы здесь $K^{(3)}_{сх} = 1$.





ПРИНЦИПИАЛЬНАЯ СХЕМА ДВУХСТУПЕНЧАТОЙ ТОКОВОЙ ЗАЩИТЫ НА ПОСТОЯННОМ ОПЕРАТИВНОМ ТОКЕ ДЛЯ СЕТЕЙ 3—35 КВ (СХЕМА "НЕПОЛНАЯ ЗВЕЗДА") : А — ЦЕПИ ПЕРЕМЕННОГО ТОКА; Б — ВЕКТОРНАЯ ДИАГРАММА ВТОРИЧНЫХ ТОКОВ /2,4; В — ЦЕПИ ПОСТОЯННОГО ОПЕРАТИВНОГО ТОКА

- Принципиальная схема максимальной токовой защиты с обратнозависимой времятоковой характеристикой на постоянном оперативном токе: а — цепи переменного тока; б — цепи постоянного тока; в — времятоковая характеристика $t = f(I)$ реле типа РТ-80

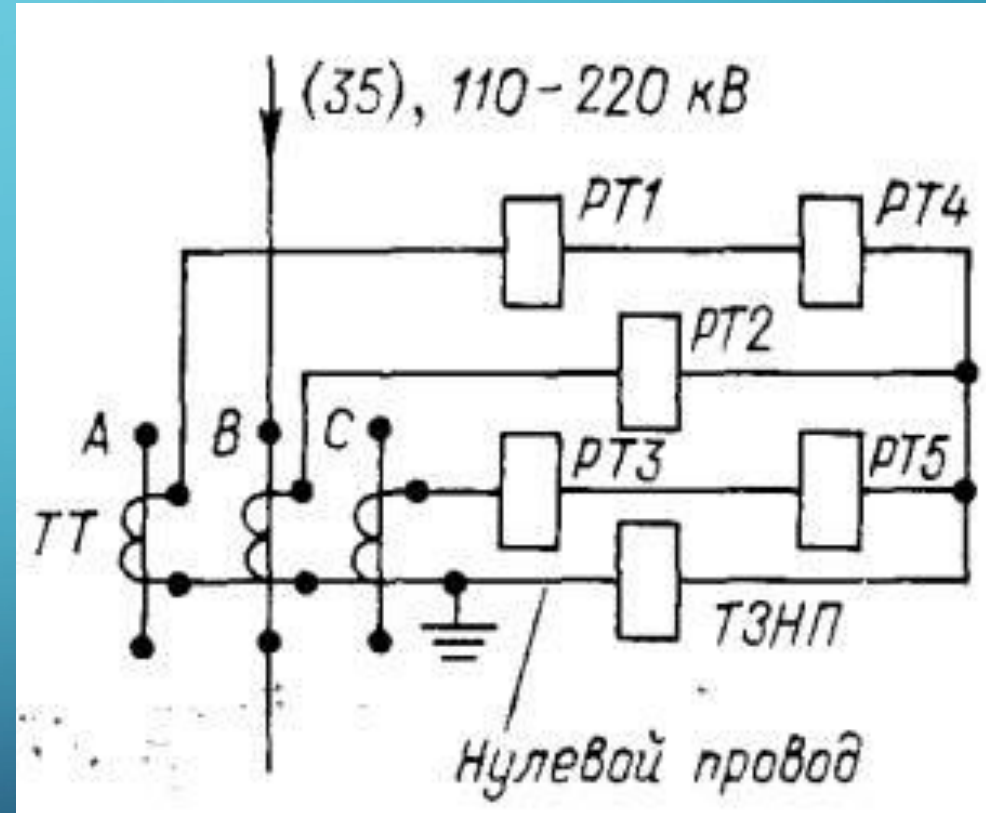


- По схеме неполной звезды выполняются двухступенчатые токовые защиты не только с мгновенными реле максимального тока, но и с реле, имеющими обратозависимую от тока характеристику, чаще всего с реле типа РТ-80 (рис. а, б). В реле этого типа входит индукционный элемент, обеспечивающий обратозависимую от тока времятоковую характеристику максимальной токовой защиты, и электромагнитный элемент, выполняющий функции токовой отсечки мгновенного действия. На рис. в показана времятоковая характеристика реле РТ-80. Индукционный элемент срабатывает при токе $I_{с'з'}$, но при этом время действия защиты очень велико (несколько секунд). Чем ближе место КЗ и чем больше значение тока $I_{к'}$, тем меньше время срабатывания защиты t . При КЗ в зоне действия отсечки, когда значение тока $I_{к}$ превышает ее ток срабатывания $I_{с'0'}$, действует электромагнитный элемент и защита срабатывает без выдержки времени на отключение выключателя B поврежденной линии.

ПОЛНАЯ ЗВЕЗДА.

- В этой схеме трансформаторы тока устанавливаются во всех трех фазах защищаемого элемента. Измерительные органы (реле) максимальной токовой защиты включаются в каждую фазу ($PT1—PT3$), а токовой отсечки — в любые две фазы ($PT4, PT5$). Поскольку в нормальном режиме в этих реле проходят фазные токи, равные вторичным токам соответствующих трансформаторов тока, для этой схемы, так же как и для предыдущей, неполной звезды, коэффициент схемы равен 1.
- При трехфазном и всех видах двухфазных КЗ вторичные токи КЗ проходят по всем трем или каким-либо двум измерительным реле, что обеспечивает надежную работу схемы. При всех видах однофазных и двухфазных КЗ на землю также обеспечивается работа схемы максимальной токовой защиты с тремя реле $PT1—PT3$. Токовая отсечка с двумя реле ($PT4, PT5$) принципиально не реагирует на однофазное КЗ той фазы, в которой отсутствует измерительный орган, в данной схеме — фазы B .

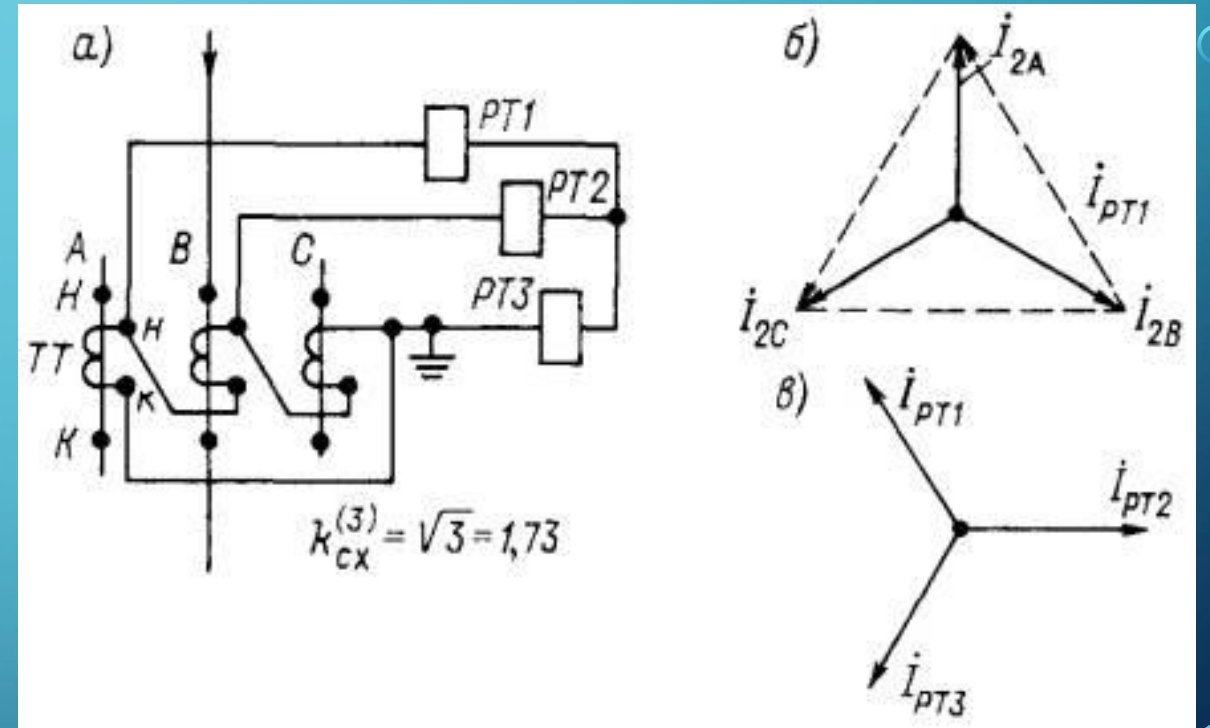
- Цепи переменного тока двухступенчатой максимальной токовой защиты и токовой защиты нулевой последовательности для сетей с глухозаземленной нейтралью напряжением 110 кВ и выше (схема «полная звезда»).



- Однако это не считается недостатком, так как в сетях 110 кВ и выше, где в основном и применяется схема полной звезды, наряду с защитой от междуфазных КЗ обязательно устанавливается специальная ступенчатая токовая защита нулевой последовательности от КЗ на землю (ТЗНП на рис.). Измерительные органы ТЗНП включены в нулевой провод схемы полной звезды. В нормальном симметричном режиме ток в нулевом проводе практически отсутствует, поскольку геометрическая сумма трех фазных токов при угловом сдвиге между ними в 120° , равна нулю. При междуфазных КЗ ток в нулевом проводе также близок к нулю. Но при КЗ на землю здесь проходят большие токи, обеспечивающие срабатывание ТЗНП. Совместное применение защит от междуфазных КЗ и защит от КЗ на землю ("земляных") обеспечивает надежное отключение всех видов КЗ в защищаемой сети 110 кВ и выше.
- Однако область применения трехфазной трехрелейной максимальной токовой защиты ограничена. Для защиты сетей 3—35 кВ она не применяется, поскольку в этих сетях устанавливаются, как правило, только по два трансформатора тока. Если бы устанавливались три трансформатора тока, то нецелесообразно выполнять трехрелейную максимальную токовую защиту, которая при двойных замыканиях на землю могла бы вызывать отключение обеих поврежденных линий. Что касается сетей напряжением 110 кВ и выше, то для защиты линий этих классов напряжения чаще всего вместо максимальной токовой защиты используется дистанционная защита.

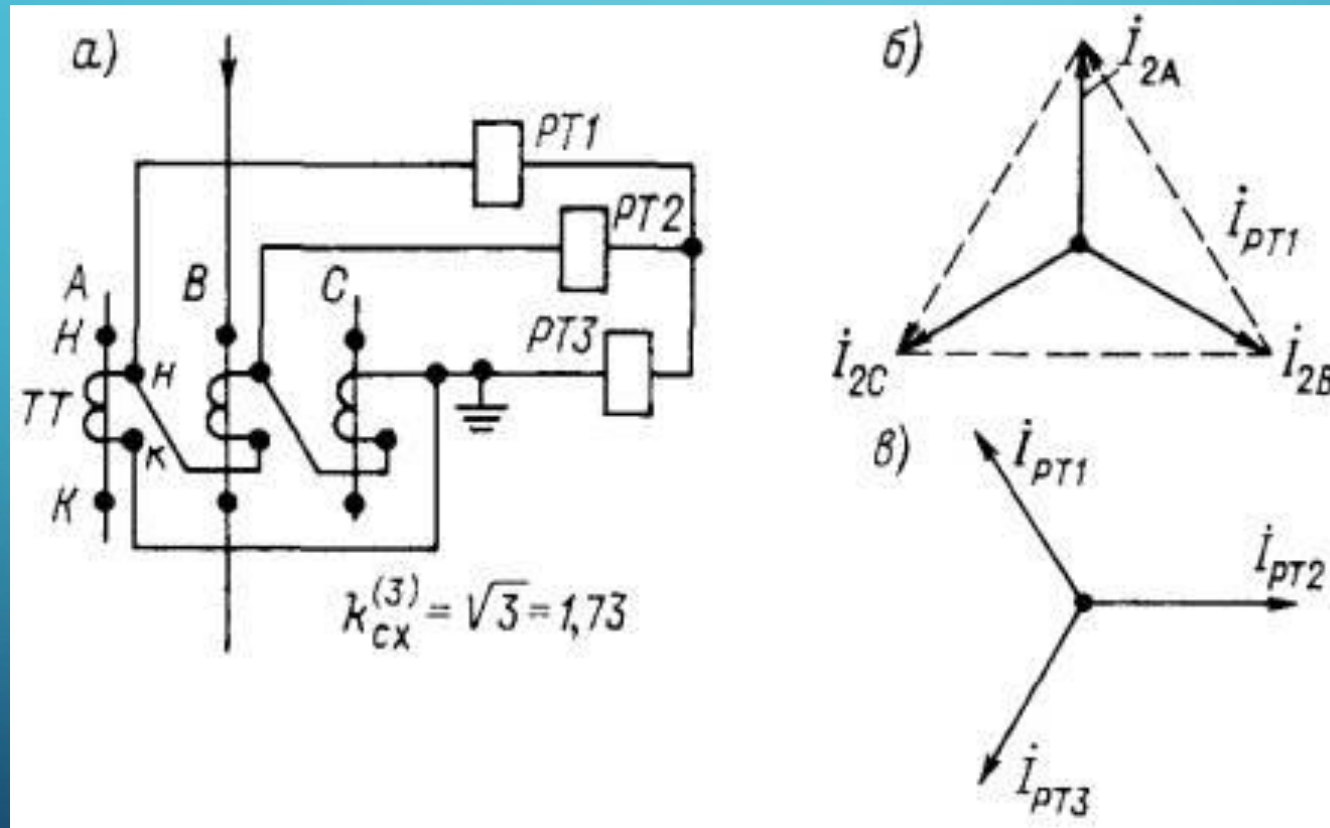
ТРЕУГОЛЬНИК.

- В этой схеме трансформаторы тока устанавливаются во всех трех фазах защищаемого элемента — как правило, трансформатора с высшим напряжением, начиная от 35 кВ. Вторичные обмотки трансформаторов тока собираются таким образом, что начало одной обмотки соединяется с концом другой. Реле $PT1—PT3$ включены на разность токов двух фаз.



- В нормальном симметричном режиме по вторичным обмоткам трансформаторов тока ТТ фаз А, В и С проходят токи $I_2 = I_1 / K_T$, где K_T - КОЭФФИЦИЕНТ ТРАНСФОРМАЦИИ. ВЕКТОРЫ ЭТИХ ТОКОВ СДВИНУТЫ НА 120° (РИС. 9, Б). В РЕЛЕ РТ1 ПРОХОДИТ ГЕОМЕТРИЧЕСКАЯ РАЗНОСТЬ ТОКОВ I_{2A} И I_{2B} , В РЕЛЕ РТ2 — I_{2B} И I_{2C} В РЕЛЕ РТ3 - I_{2C} И I_{2A} (рис. 9, В). ЧИСЛЕННОЕ ЗНАЧЕНИЕ ТОКА В ЭТИХ РЕЛЕ В 1,73 РАЗА ВЫШЕ ТОКА ВО ВТОРИЧНЫХ ОБМОТКАХ ТРАНСФОРМАТОРОВ ТОКА. СЛЕДОВАТЕЛЬНО, КОЭФФИЦИЕНТ СХЕМЫ, ПРЕДСТАВЛЯЮЩИЙ СОБОЙ ОТНОШЕНИЕ ТОКА В РЕЛЕ I_p К ТОКУ ВО ВТОРИЧНОЙ ОБМОТКЕ ТРАНСФОРМАТОРА ТОКА I_2 , ЗДЕСЬ РАВЕН 1,73.

- Цепи переменного тока (а) и векторные диаграммы вторичных токов (б) и токов в реле (в) максимальной токовой защиты при соединении трансформаторов тока по схеме треугольника



ОДНОРЕЛЕЙНАЯ ДВУХФАЗНАЯ СХЕМА.

- В этой схеме одно измерительное реле тока включается на разность токов двух фаз, обычно А и С (рис. 10). В нормальном симметричном режиме ток в этом реле по аналогии с предыдущей схемой равен геометрической разности фазных токов: $I_p = I_{2A} - I_{2C}$. Численное значение тока в реле в 1,73 раза выше тока во вторичных обмотках трансформаторов тока А и С, и, следовательно, коэффициент схемы $K^{(3)}_{сх} = 1,73$.
- Схема реагирует на все виды междуфазных КЗ. При двухфазных КЗ (рис. б) в зависимости от наименования поврежденных фаз чувствительность защиты оказывается различной. При двухфазных КЗ между фазами А и В или В и С в реле $I_p = I_{2K}^{(2)} = 0,865 I_{2K}^{(2)}$. При КЗ между фазами А и С ток в реле будет в 2 раза выше.
- Единственным преимуществом этой схемы защиты по сравнению с рассмотренными ранее является ее экономичность, т. е. Использование меньшая в 1,73 раза чувствительность при двухфазных КЗ по сравнению со схемами неполной и полной звезды.
- Цепи переменного тока (а) и векторная диаграмма токов (б) однорелейной схемы максимальной токовой защиты (отсечки) при соединении двух трансформаторов тока по схеме "на разность токов двух фаз"

