

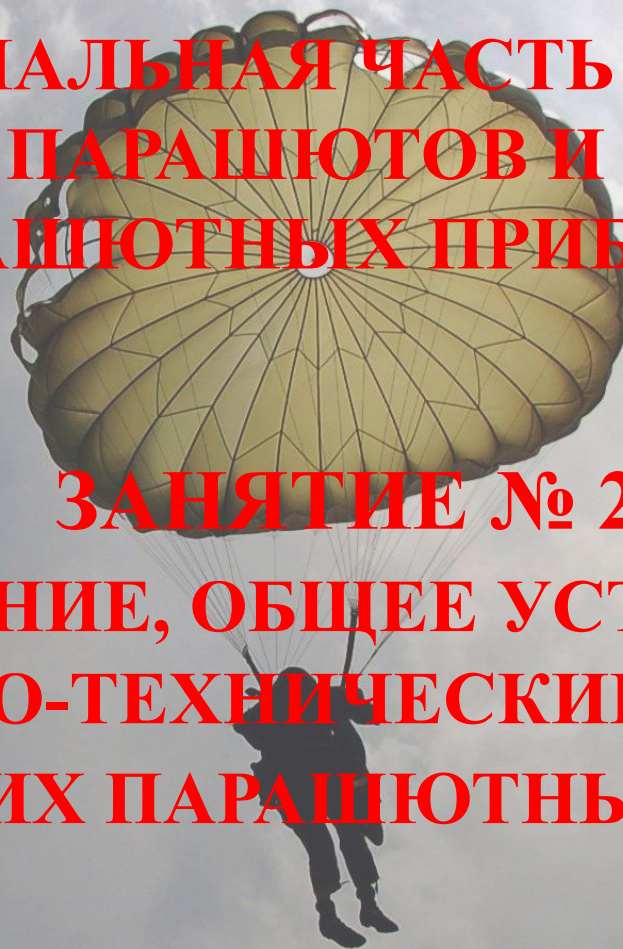
# **ПАРАШЮТНАЯ ПОДГОТОВКА**

## **ТЕМА № 2**

**«МАТЕРИАЛЬНАЯ ЧАСТЬ ЛЮДСКИХ  
ДЕСАНТНЫХ ПАРАШЮТОВ И СТРАХУЮЩИХ  
ПАРАШЮТНЫХ ПРИБОРОВ»**

## **ЗАНЯТИЕ № 2**

**«НАЗНАЧЕНИЕ, ОБЩЕЕ УСТРОЙСТВО И  
ТАКТИКО-ТЕХНИЧЕСКИЕ ДАННЫЕ  
СТРАХУЮЩИХ ПАРАШЮТНЫХ ПРИБОРОВ»**



# ВВЕДЕНИЕ:

Парашютные страховочные приборы, необходимы для автоматического открытия основного и запасного парашюта в случае не срабатывания основного парашюта.

Они делятся на две группы:

**Механического типа.** К этой категории относятся приборы, которые срабатывают при достижении парашютистом установленной вручную критической высоты или с учетом времени его отделения от самолета.

**Электронного типа.** Эти приборы способны учитывать не только высоту, но и скорость движения парашютиста при падении. Основным фактором, влияющим на открытие запасного парашюта, является анализ соотношения критической высоты к скорости падения.

Как электронные, так и механические приборы имеют свои преимущества и недостатки.

# Учебные вопросы:

1. Назначение, технические данные и устройство страхующего парашютного прибора.
2. Правила подготовки и монтажа прибора на парашют.

# Учебный вопрос № 1:

Назначение, технические данные и устройство страхового парашютного прибора.



**Парашютный прибор АД-3У-Д-165 (автомат Доронина 3-секундный унифицированный с длиной гибкого шланга 165 мм) применяется, как средство страховки при совершении прыжков с парашютом и предназначен для раскрытия двухконусного замка или ранца парашюта в случае, когда парашютист (парашютист-десантник) по каким-либо причинам не сможет сам выдернуть вытяжное кольцо звена ручного раскрытия.**



## **Назначение и устройство составных частей.**

**Временной парашютный прибор АД-ЗУ-Д-165** предназначен для открытия двухконусного замка основного парашюта через **3 секунды** после выдёргивания гибкой шпильки и используется как средство страховки при совершении прыжков с парашютом.

### **Технико-эксплуатационные характеристики.**

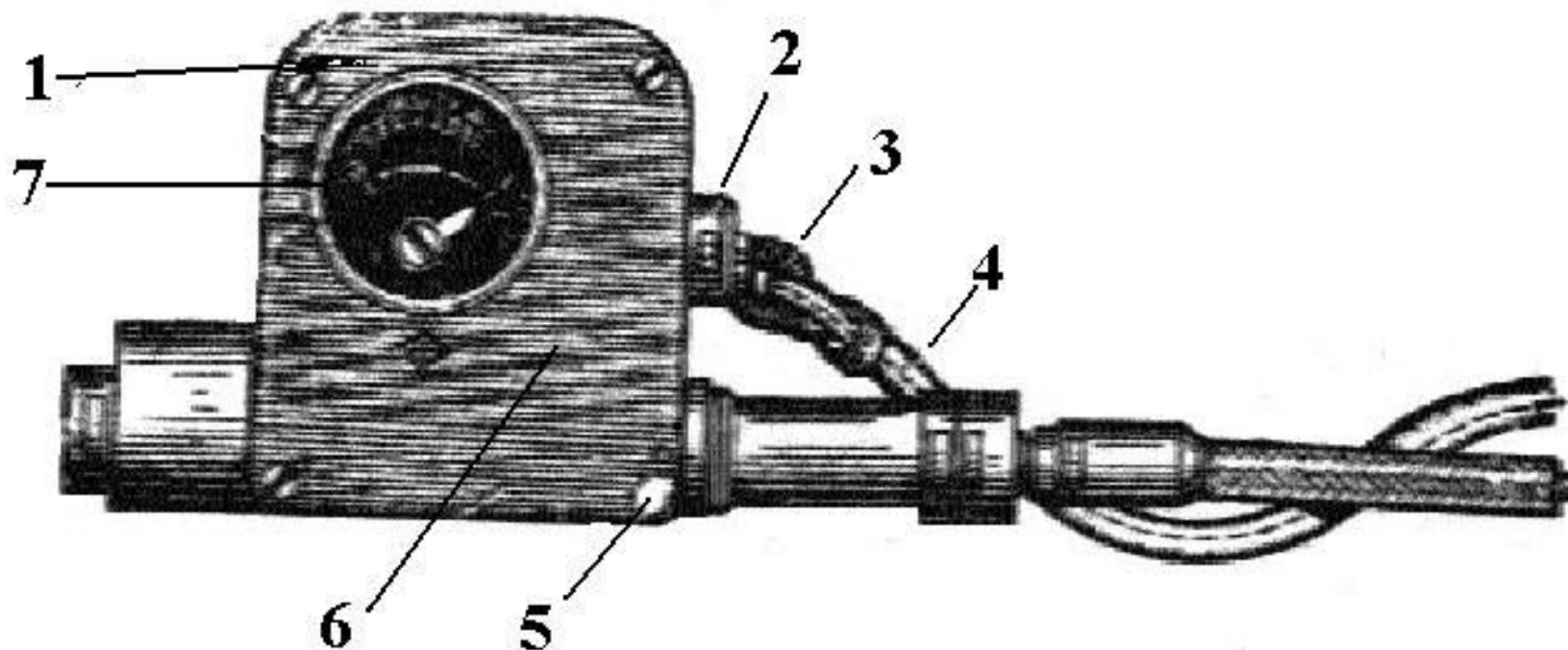
1. Эксплуатационные ограничения:
2. диапазон температур, °С  $\pm 60$ ;
3. диапазон времени срабатывания, с 3;
4. усилие силовых пружин во взведенном состоянии, кгс, не менее 28;
5. рабочий ход вытяжного троса, мм  $70 \pm 3$ ;
6. максимально допустимая перегрузка, единиц 12;
7. срок службы, лет 12;
8. масса прибора, кг 0,8;
9. гарантийное количество срабатываний, раз 500;
10. технический ресурс срабатываний, раз 1000.

Прибор пыленепроницаем, устойчив к воздействию внешней среды и гарантирует срабатывание во всем диапазоне тактико-технических данных.

Временной парашютный прибор АД-ЗУ-Д-165 состоит из **корпуса, часового механизма, вытяжного устройства, инструмента и паспорта.**

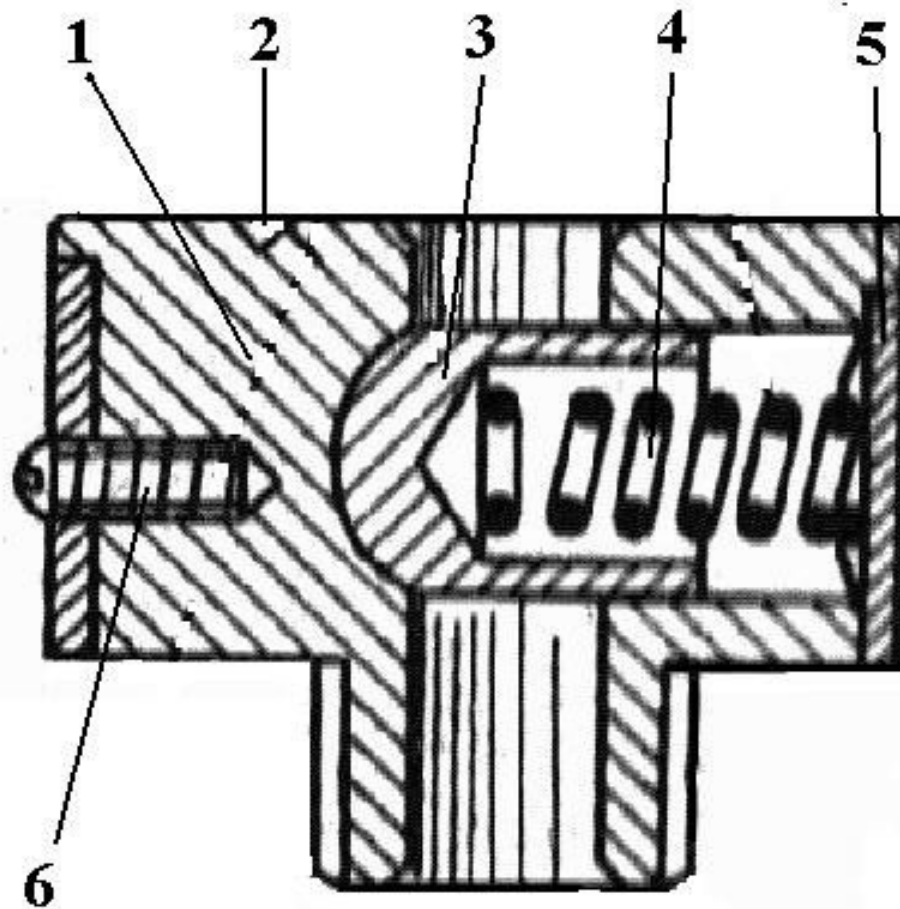


**Корпус** служит для размещения и обеспечения взаимодействия часового механизма и вытяжного устройства.



**Парашютный прибор АД-3У-Д-165 состоит:**

1 – корпус; 2 – затвор; 3 – гибкая шпилька; 4 – шнур включения прибора; 5 – пломба;  
6 – крышка; 7 – окно.



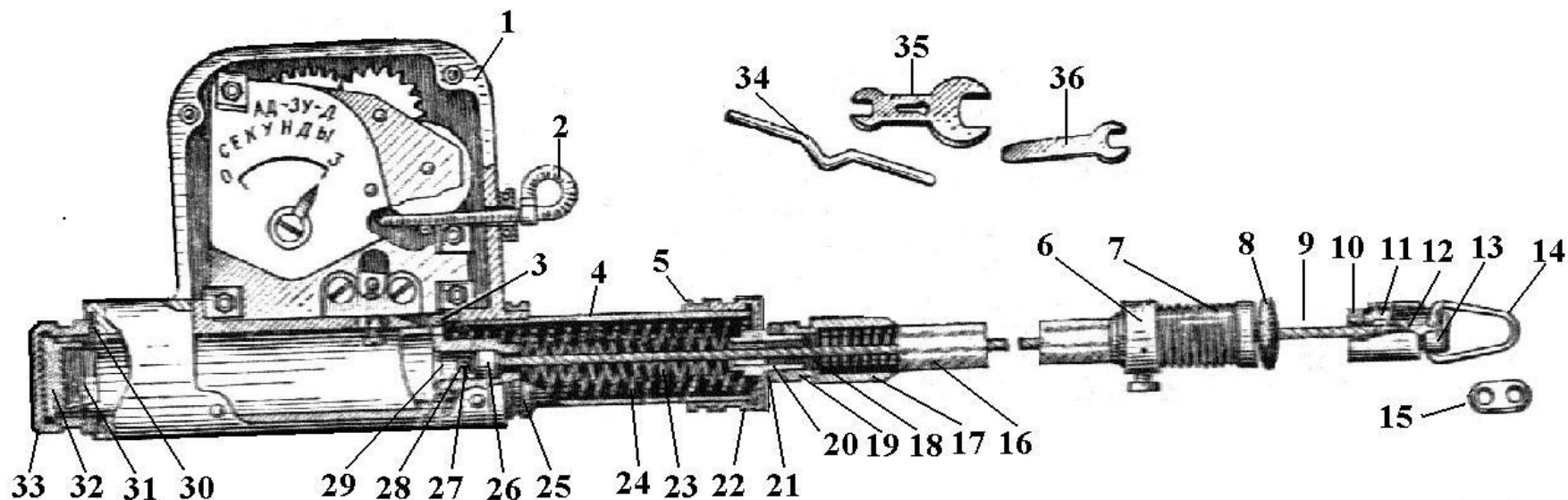
**Затвор к прибору АД-3У-Д-165 состоит из:**

1 – корпус; 2 – кернение; 3 – шток; 4 – пружина штока; 5 – кольцо; 6 – винт.





**Вытяжное устройство** приводит в действие часовой механизм и раскрывает двухконусный замок парашютной системы.



**Вытяжное устройство АД-ЗУ-Д-165 состоит из:**

- 1 – корпус; 2 – гибкая шпилька; 3 – ролик; 4 – трубка направляющая; 5 – контргайка накидной гайки; 6 – хомут;  
 7 – верхний наконечник гибкого шланга; 8 – резиновый амортизатор; 9 – трос; 10 – специальная гайка;  
 11 – хомут; 12 – малый наконечник троса; 13 – специальный винт; 14 – петля; 15 – серьга; 16 – шланг;  
 17 – нижний наконечник шланга; 18 – сорозащитные вкладыши; 19 – контргайка шланга; 20 – направляющая  
 втулка; 21 – прокладка; 22 – накидная гайка; 23 – внутренняя пружина; 24 – наружная пружина;  
 25 – специальная гайка; 26 – большой наконечник троса; 27 – винт пробки; 28 – пробка; 29 – поршень;  
 30 – прокладки; 31 – амортизатор; 32 – обойма амортизатора; 33 – колпачок; 34 – стремя;  
 35 – монтажный ключ S = 19; 36 – монтажный ключ S = 9.

## Принцип действия.

**Парашютный прибор АД-ЗУ-Д-165** имеет часовой механизм с несвободным анкерным ходом, т. е. таким ходом, у которого анкерная скоба в течение почти всего времени колебания находится в соприкосновении с анкерным колесом.

Часовой механизм приводится в действие пружинами, которые через поршень с роликом давят на собачку, шарнирно связанную с сектором.

Сектор, поворачиваясь на оси, приводит в действие зубчатую передачу, состоящую из колес и трибок, при этом поочередно подает импульсы на входную и выходную палеты анкерной скобы, обеспечивая определенные периоды колебания баланса.

За каждое колебание баланса анкерное колесо поворачивается на один зуб.

Условно такое вращение считается равномерным.

Как только часовой механизм отработает **3 секунды**, ролик выйдет из зацепления с собачкой, поршень с тросом под давлением пружины рывком переместится вдоль трубки, и часовой механизм остановится.

В результате этого рывка раскрывается двухконусный замок основного парашюта, с которым трос соединен посредством соединительного узла.

Остановившийся баланс одной из палет анкерной скобы стопорит анкерное колесо.

Пружины возвращают остальную зубчатую передачу в исходное положение, вращая против хода часовой стрелки храповое колесо, которое будет скользить своими зубьями по зубьям малых собачек.

**Парашютный прибор ПШК-У (полуавтомат парашютный комбинированный унифицированный)** применяется, как средство страховки при совершении прыжков с парашютом и предназначен для раскрытия двухконусного замка через заданный промежуток времени или на заданной высоте, если парашютист по каким-либо причинам сам не выдернул вытяжное кольцо звена ручного раскрытия.

Прибор может быть использован на спасательных и запасных парашютах, на парашютных системах специального назначения, на катапультных установках и креслах, а также на грузовых парашютных системах.



**Парашютный прибор ППК-У** устойчив к воздействию инея и росы, защищен от попадания посторонних частиц, не допускает самопроизвольного срабатывания или стравливания часового механизма при вибрациях, линейных ускорениях и случайных ударах.

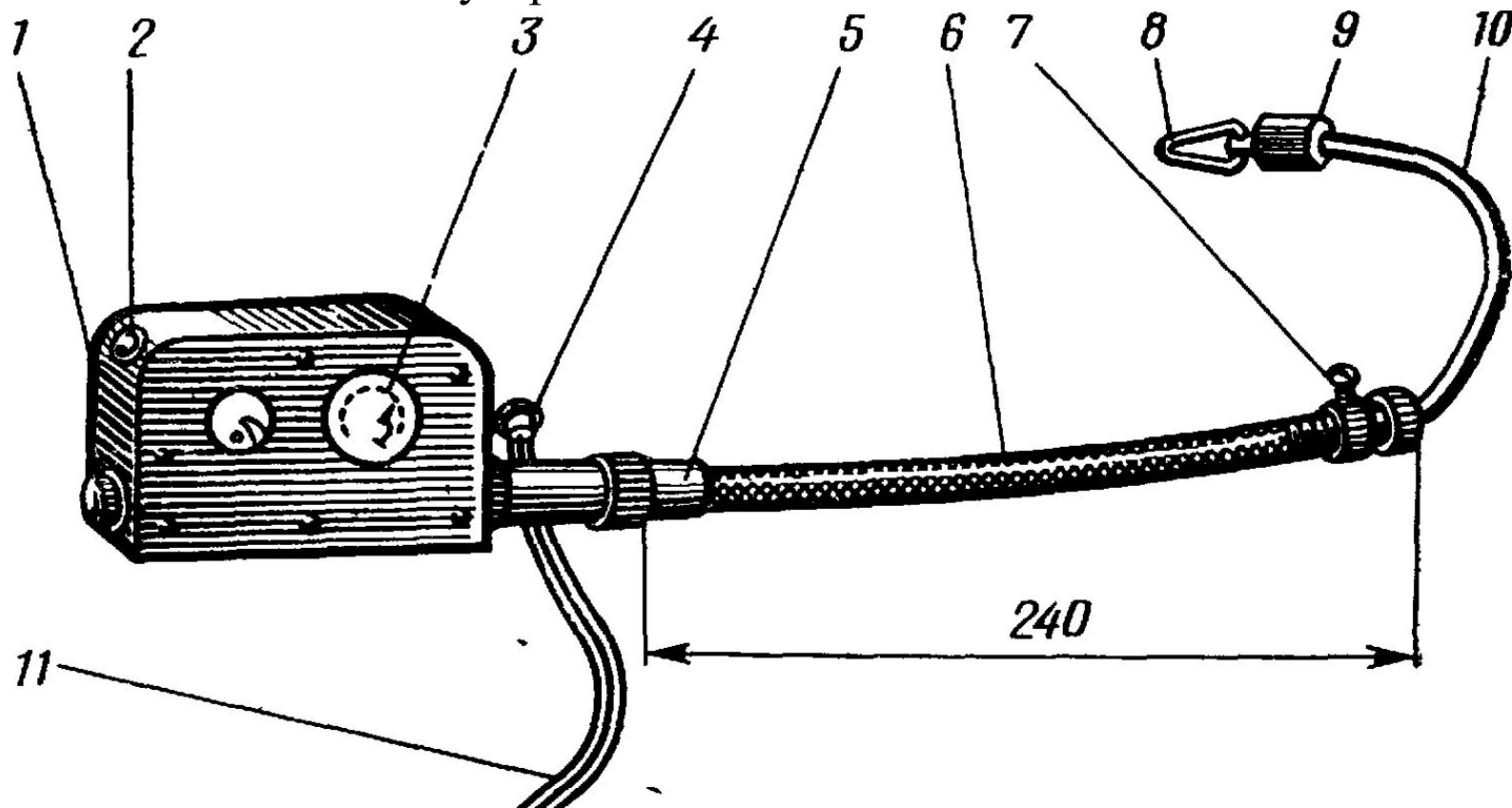
#### **Технико-эксплуатационные характеристики.**

1. Эксплуатационные ограничения:
2. при абсолютной высоте рельефа местности 100 м диапазон;
3. срабатывания по высоте над уровнем моря, м 300 – 8000;
4. перегрузочное давление, соответствующее высоте, м 35000;
5. диапазон температур, °С  $\pm 60$ ;
6. диапазон срабатывания по времени, с 2 – 5;
7. время работы часового механизма после срыва блокировочного рычага с упора anerоида, с 0,8 – 1,2;
8. усилие силовых пружин во взведенном состоянии, кгс 28;
9. гарантированная работоспособность после взведения, месяц 12;
10. рабочий ход вытяжного троса, мм 70 + 3;
11. масса, кг, не более 0,950;
12. гарантированное количество срабатываний, раз 500;
13. технический ресурс подъемов на высоту или срабатываний, раз 1000;
14. гарантийный срок службы, лет 8.

Решением комиссии по проведению технического осмотра парашютно-десантных средств эксплуатирующей организации разрешается увеличивать срок службы до 10 лет.

Парашютный прибор ППК-У состоит из **корпуса, anerоидно-часового механизма, системы блокировки и вытяжного устройства.**

**Корпус** служит для размещения в нем анероидно-часового механизма и силовой части вытяжного устройства.

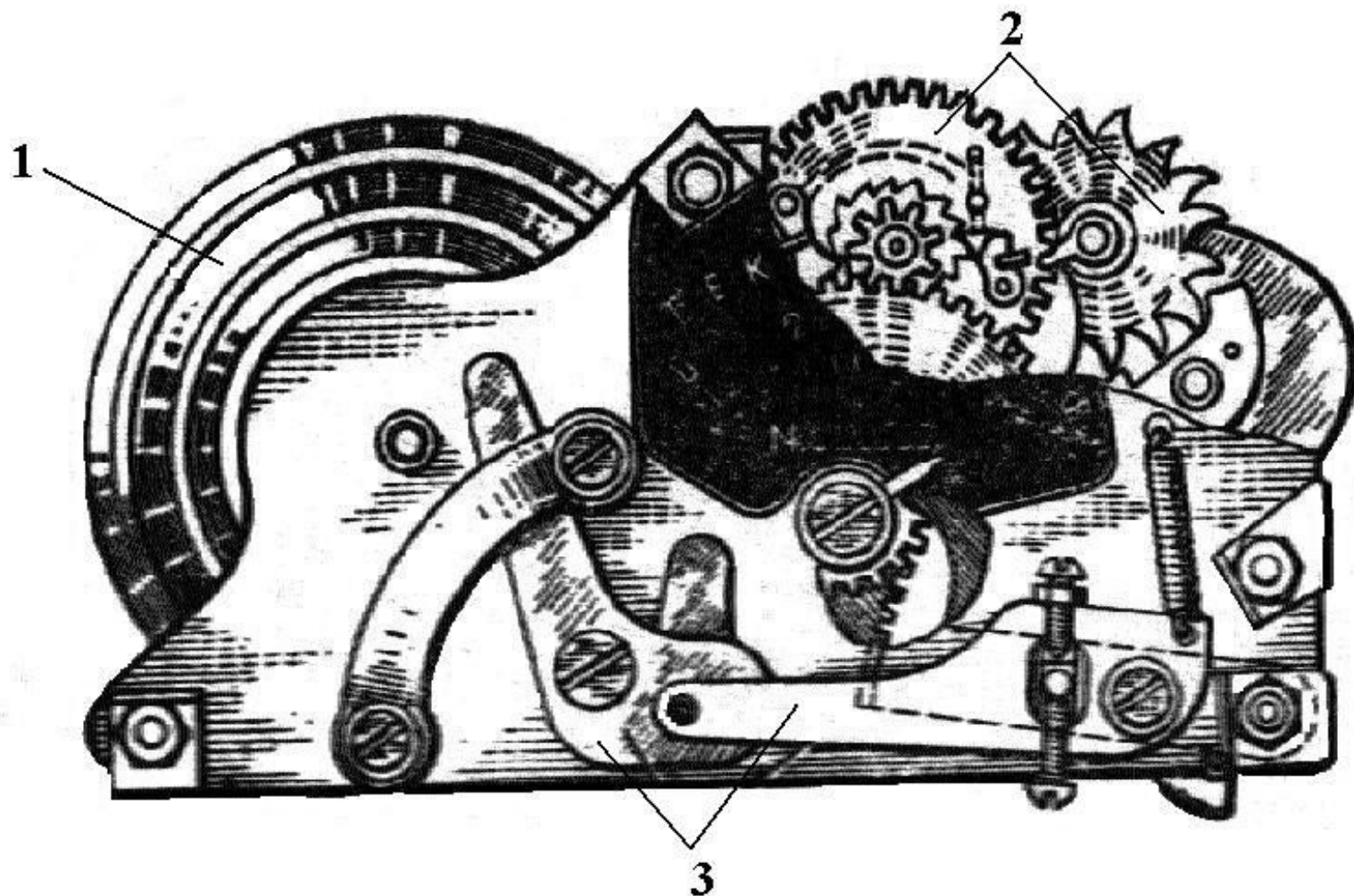


**Прибор ПШК-У состоит из:**

- 1 – корпус прибора; 2 – шкала установки высоты срабатывания;
- 3 – шкала времени; 4 – гибкая шпилька; 5 – трубка; 6 - шланг,
- 7 – байонетный штифт; 8 – петля; 9 – специальная шайба; 10 – трос;
- 11 – фал гибкой шпильки.



**Анероидно-часовой механизм** обеспечивает точность срабатывания парашютного прибора ППК-У по времени и высоте.

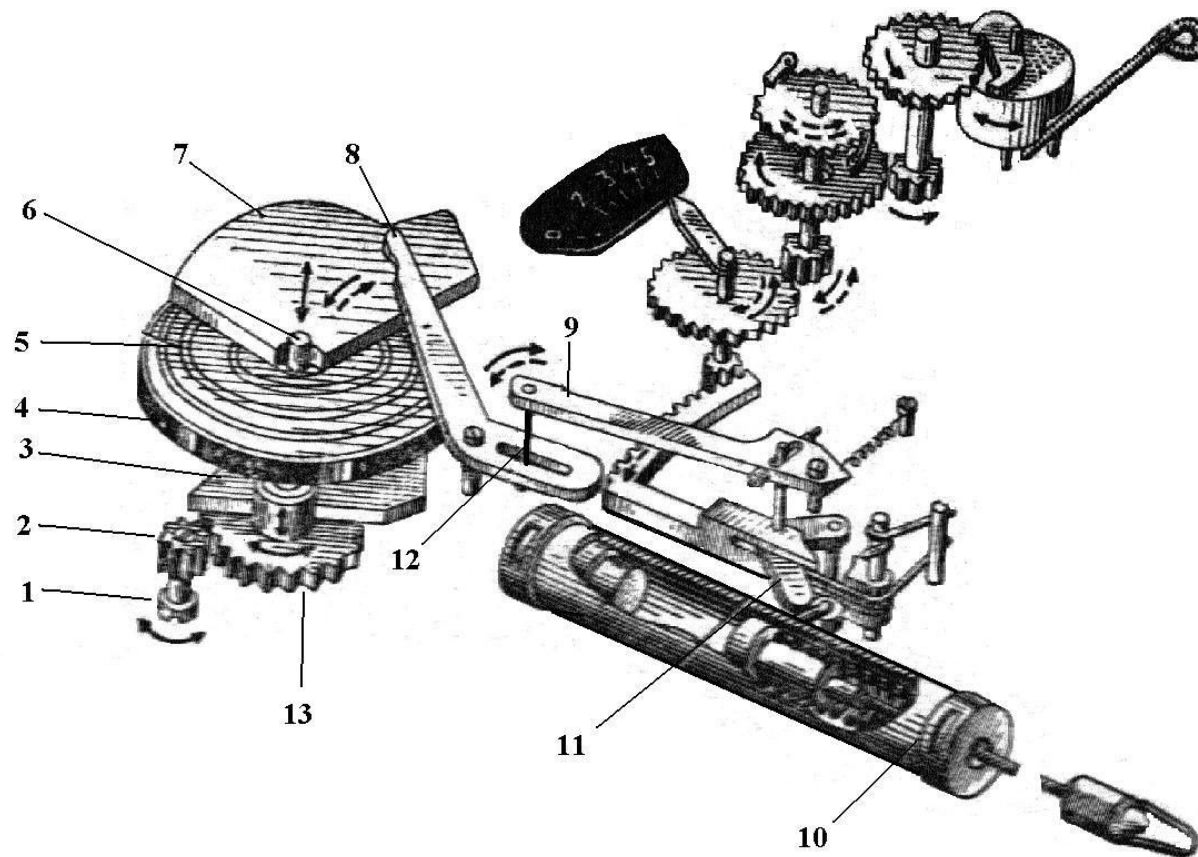


**Анероидно-часовой механизм прибора ППК-У состоит из:**

1 – анероидное устройство; 2 – часовой механизм; 3 – система блокировки.

**Часовой механизм** вводит в действие парашютный прибор по истечении заданного времени.

**Анероидное устройство** вводит в действие парашютный прибор ППК-У при достижении заданной высоты.

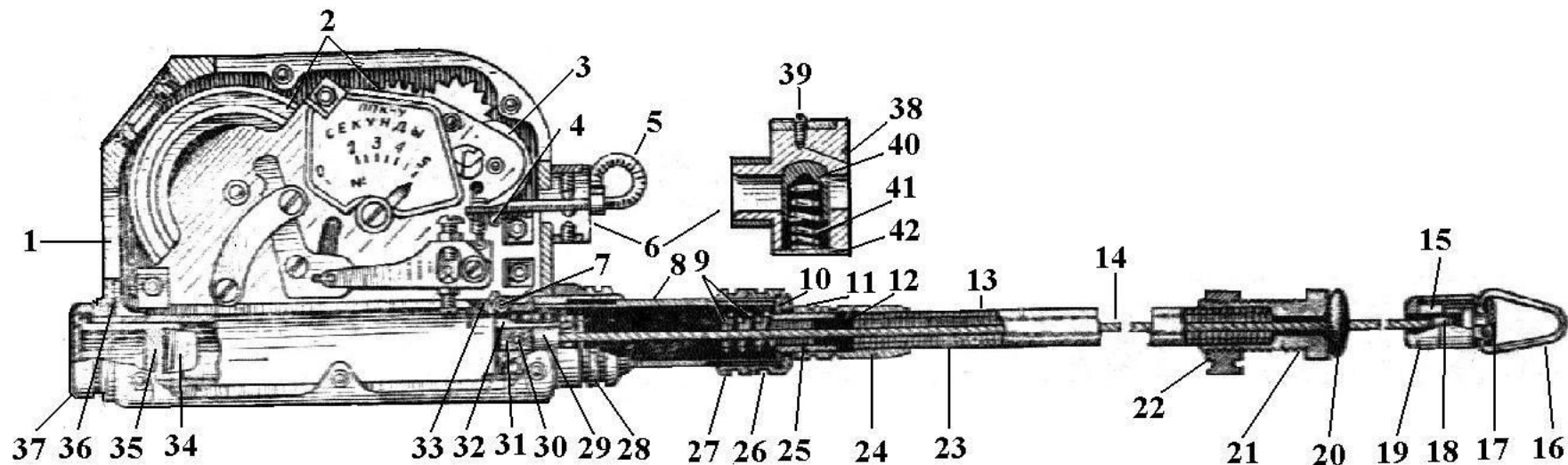


**Кинематическая схема парашютного прибора ППК-У состоит из:**

- 1 – переводной винт; 2 – установочная шестерня; 3 – нижняя плата; 4 – шкала высот;
- 5 – анероидная коробка; 6 – штифт; 7 – верхняя плата; 8 – блокировочный рычаг;
- 9 – ведущий рычаг; 10 – направляющая трубка; 11 – собачка; 12 – вертикальное водило;
- 13 – установочное колесо.

**Система блокировки** обеспечивает взаимодействие часового механизма, и анероидного устройства при совершении прыжков со временем стабилизации свыше **5 секунд**.

**Вытяжное устройство** приводит в действие часовой механизм и раскрывает двухконусный замок.



**Вытяжное устройство парашютного прибора ППК-У состоит из:**

- 1 – корпус; 2 – анероидно-часовой механизм; 3 – баланс; 4 – упор; 5 – гибкая шпилька; 6 – затвор;  
7 – ролик; 8 – направляющая трубка; 9 – внутренняя и наружная пружины; 10 – прокладка;  
11 – контргайка; 12 – вкладыши; 13 – шланг; 14 – трос; 15 – хомут; 16 – петля;  
17 – специальный винт; 18 – малый наконечник троса; 19 – специальная гайка; 20 – амортизатор;  
21 – верхний наконечник; 22 – хомут (байонетная гайка); 23 – проволочная броня;  
24 – нижний наконечник; 25 – направляющая трубка; 26 – накидная гайка; 27 – контргайка;  
28 – контргайка трубки; 29 – большой наконечник троса; 30 – упорный винт; 31 – пробка;  
32 – поршень; 33 – собачка; 34 – амортизатор; 35 – обойма амортизатора; 36 – прокладки;  
37 – колпачок; 38 – кернение; 39 – винт кольца; 40 – шток; 41 – пружина штока; 42 – кольцо.

## Принцип действия.

Подготавливая парашютный прибор ППК-У к действию, надо вставить в затвор гибкую шпильку, зацепить стремением за петлю вытяжного устройства и натяжением троса до отказа сжать силовые пружины.

При совершение прыжка со временем стабилизации до **5 секунд**. При подготовке парашютного прибора для прыжка с малым временем стабилизации необходимо установить шкалу высот на **отметку 4** (т. е. больше высоты, с которой совершается прыжок), взвести прибор и установить на шкале циферблата стрелку часового механизма на соответствующее деление **от 3 до 5 секунд**.

После отделения парашютиста от самолета немедленно вступает в работу стабилизирующий парашют, с помощью которого выдерживается гибкая шпилька, и часовой механизм освобождается от стопорения и по истечении заданного времени прибор раскроет двух конусный замок.

Совершение прыжка со временем стабилизации свыше **5 секунд**.

При подготовке парашютного прибора ППК-У для прыжка с длительной стабилизацией необходимо установить шкалу высот на высоту раскрытия парашюта с учетом превышения площадки приземления над уровнем моря, взвести прибор и установить стрелку на шкале часового механизма на деление **5 секунд**.

После отделения десантника от самолета парашютный прибор включается в действие и начинает работать таким же образом, как и при совершении прыжков с малой стабилизацией.

По мере уменьшения высоты и соответствующего повышения атмосферного давления anerоидная коробка будет сжиматься, штифт anerоидной коробки будет уходить в отверстие верхней платы и на заданной высоте освободит блокировочный рычаг для дальнейшего продвижения. Часовой механизм отработает оставшиеся **0,8 – 1,2 секунд**, освободит поршень с роликом, и вытяжное устройство раскроет двухконусный замок.



# Учебный вопрос № 2:

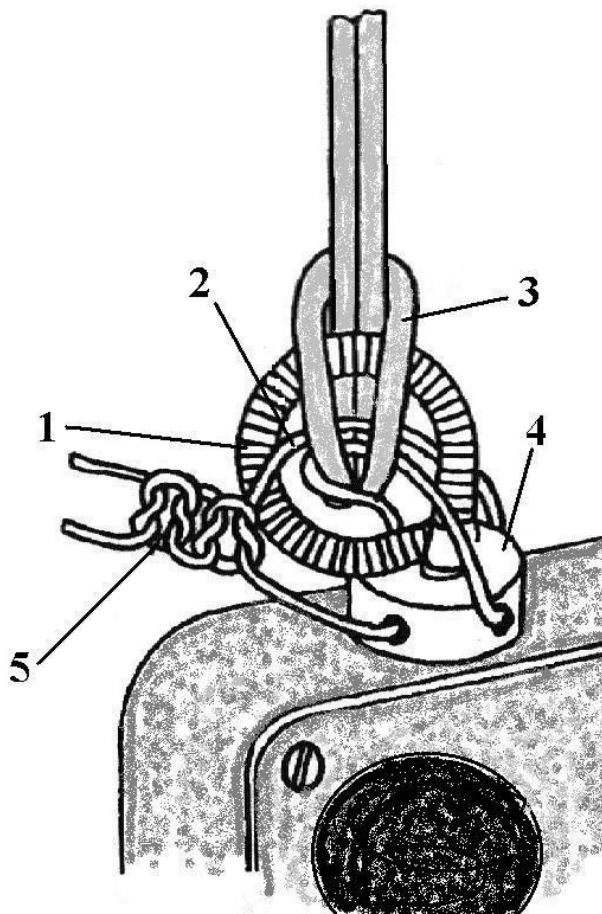
Правила подготовки и монтажа прибора на парашют.



Монтаж парашютного прибора на ранец выполняют в такой последовательности:

1. вставляют гибкую шпильку в затвор;
2. взводят прибор и устанавливают стрелку часового механизма на цифру «3».

Контрят гибкую шпильку в затворе контровочной нитью, которая должна проходить «восьмеркой» через ушко гибкой шпильки, отверстия затвора и петлю шнура, при этом слабина контровочной нити должна быть выбрана, а концы связаны тройным узлом и обрезаны на расстоянии **15 – 25 мм** от узла.



### Контровка гибкой шпильки:

- 1 – ушко гибкой шпильки;
- 2 – нить контровочная;
- 3 – шнур включения парашютного прибора;
- 4 – затвор прибора;
- 5 – узел нити контровочной.

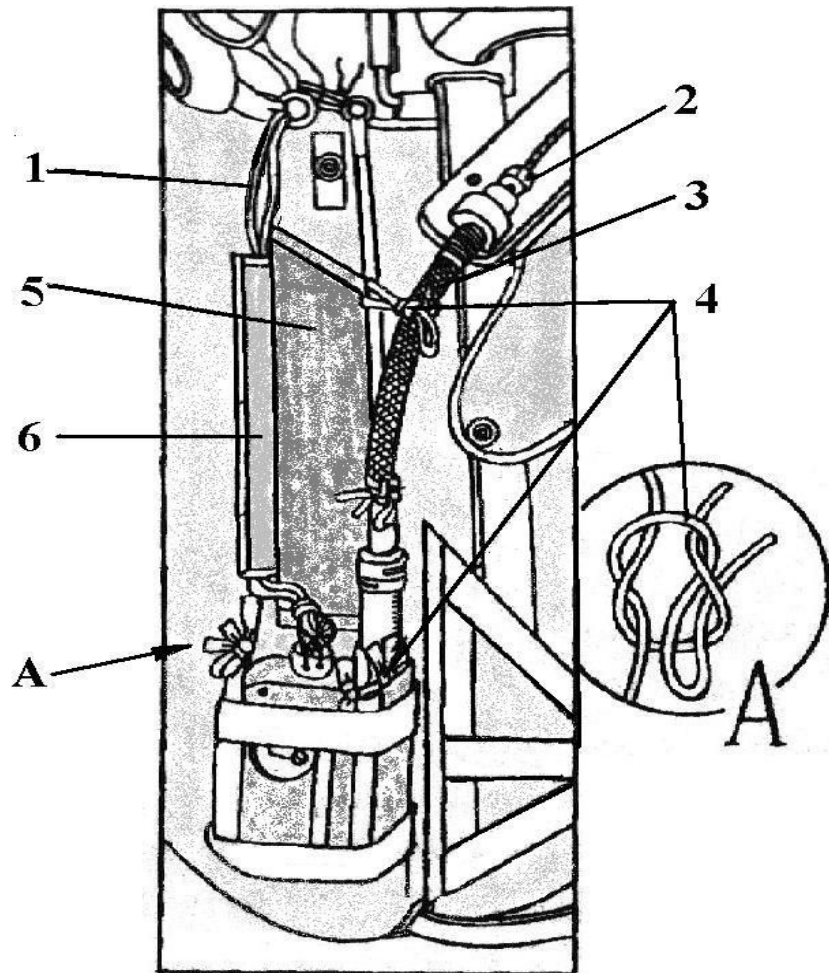


Закрепляют байонетный штифт хомута шланга в отверстии монтажной пластины двухконусного замка.

Вставляют корпус прибора в карман ранца так, чтобы шкала времени была видна в окне кармана, сначала шланг, а затем корпус прибора привязывают лентами-завязками, а шнур включения прибора прикрывают специальным клапаном.

### Привязка корпуса прибора:

- 1 – шнур включения прибора;
- 2 – амортизатор;
- 3 – шланг прибора;
- 4 – ленты-завязки;
- 5 – карман шнура включения прибора;
- 6 – клапан.

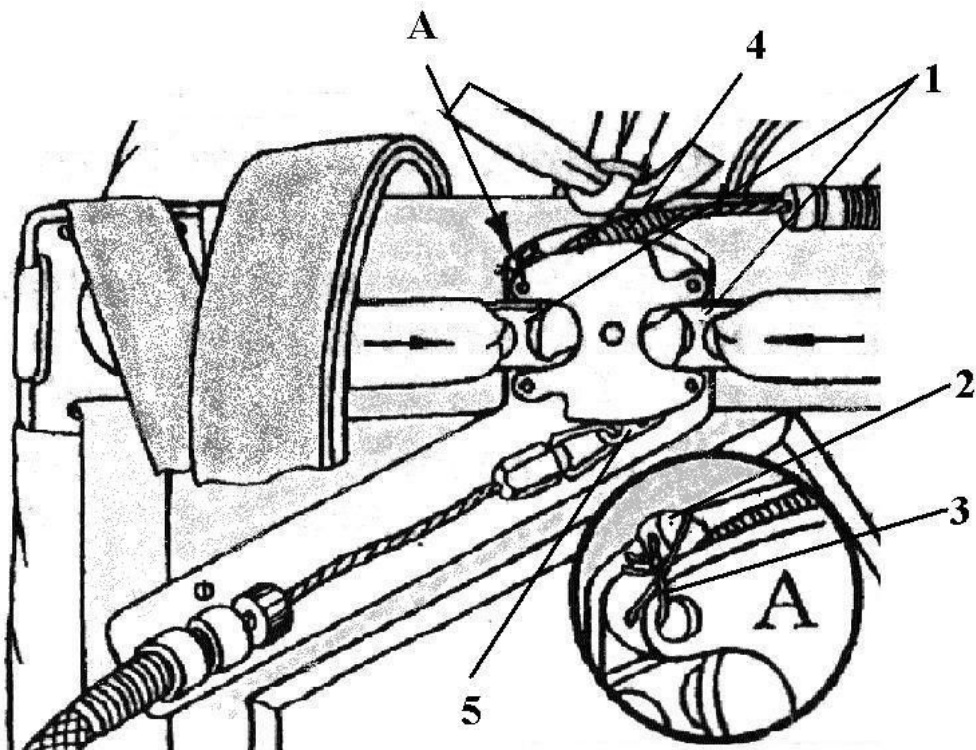


Заряжают двухконусный замок.

Помогающий, захватив ранец парашюта за верхние углы, прижимает большими пальцами и удерживает силовые ленты на двухконусном замке.

Укладывающий открывает затвор двухконусного замка, надевает на конусы затвора петлю троса звена ручного раскрытия и серьгу с петлей троса ППК-У-165 (АД-ЗУ-Д-165) и, придерживая петли на конусах, поворачивает затвор на **8 – 10 мм**.

Затем они прижимают к конусам корпуса двухконусного замка установленные пряжки силовых лент, полностью закрывают затвор (до упора его в стойку крышки) и контрят его контровочной нитью в одно сложение «восьмеркой».



#### **Заряжание двухконусного замка:**

- 1 – пряжки силовых лент;
- 2 – затвор двухконусного замка;
- 3 – нить контровочная;
- 4 – петля троса звена ручного раскрытия;
- 5 – серьга парашютного прибора.

## **Подготовить ответы на следующие вопросы:**

- 1. На какие группы делятся страхующие парашютные приборы. Охарактеризуйте их.**
- 2. Доложите, для чего предназначен временный парашютный прибор АД-ЗУ-Д-165.**
- 3. Доложите общее устройство временного парашютного прибора АД-ЗУ-Д-165.**
- 4. Доложите технико-эксплуатационные характеристики временного парашютного прибора АД-ЗУ-Д-165.**
- 5. Доложите, для чего предназначен парашютный прибор ППК-У.**
- 6. Доложите общее устройство парашютного прибора ППК-У.**
- 7. Доложите технико-эксплуатационные характеристики парашютного прибора ППК-У.**
- 8. Доложите порядок монтажа страхующего парашютного прибора на парашют.**



**Спасибо за внимание!**

