

Презентация по теме:
«Полупроводниковые диоды»

Выполнили: Бармин Р.А.

Гельзин И.Е.

Полупроводниковый диод – это нелинейный электронный прибор с двумя выводами. В зависимости от внутренней структуры, типа, количества и уровня легирования внутренних элементов диода и вольт-амперной характеристики свойства полупроводниковых диодов бывают различными.



Мы рассмотрим следующие типы диодов:

- **выпрямительные диоды на основе р-n перехода**
- **стабилитроны**
- **варикапы,**
- **туннельные и обращенные диоды.**

$$J = J_s (e^{\beta V_G} - 1)$$

Выпрямительный диод на основе p - n перехода

Основу выпрямительного диода составляет обычный электронно дырочный переход, вольт-амперная характеристика такого диода имеет ярко выраженную нелинейность. В прямом смещении ток диода инжекционный, большой по величине и представляет собой диффузионную компоненту тока основных носителей. При обратном смещении ток диода маленький по величине и представляет собой дрейфовую компоненту тока неосновных носителей. В состоянии равновесия суммарный ток, обусловленный диффузионными и дрейфовыми токами электронов и дырок, равен нулю.

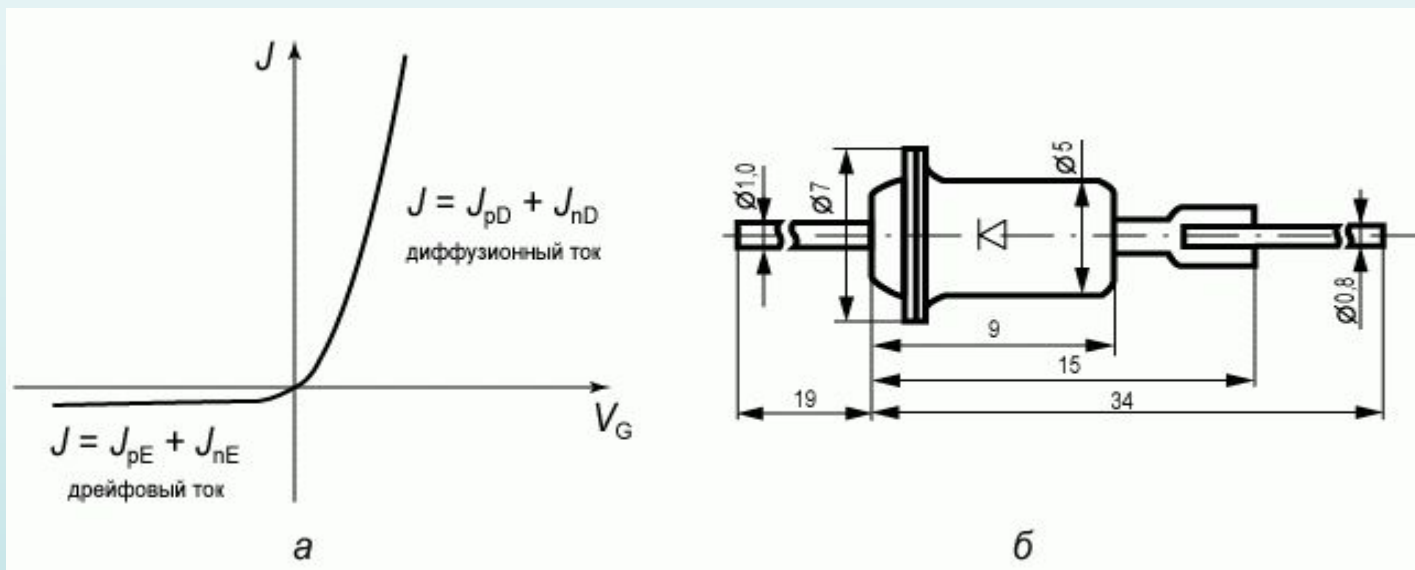


Рис. параметры полупроводникового диода.
а) вольт-амперная характеристика; б) конструкция корпуса

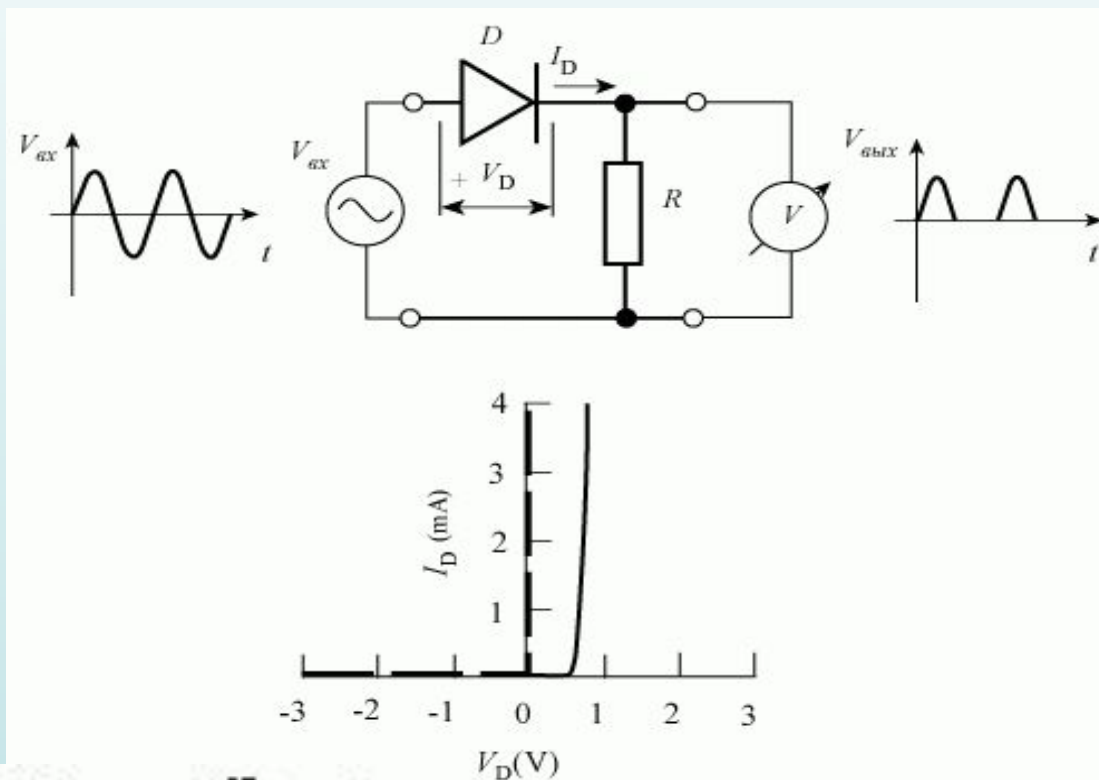
ВАХ описывается уравнением

$$J = J_s (e^{\beta V_G} - 1)$$

- Коэффициент выпрямления идеального диода на основе р-п перехода.

Выпрямление в диоде

Одним из главных свойств полупроводникового диода на основе р-п перехода является резкая асимметрия вольт-амперной характеристики: высокая проводимость при прямом смещении и низкая при обратном. Это свойство диода используется в выпрямительных диодах. На рисунке приведена схема, иллюстрирующая выпрямление переменного тока в диоде.



$$K = \frac{J^+}{J^-} = \frac{e^{eV_G} - 1}{e^{-eV_G} - 1}$$

- Коэффициент выпрямления идеального диода на основе р-п перехода.

Характеристическое сопротивление

Различают два вида характеристического сопротивления диодов: дифференциальное сопротивление r_D и сопротивление по постоянному току R_D .

Дифференциальное сопротивление определяется как

$$r_D = \frac{dU}{dI} = \left[\frac{dI}{dU} \right]^{-1} = \beta j_s e^{\beta U} + j_s - j_s = [\beta(I + I_s)]^{-1} = \frac{kT/q}{I + I_s}.$$

Сопротивление по постоянному току

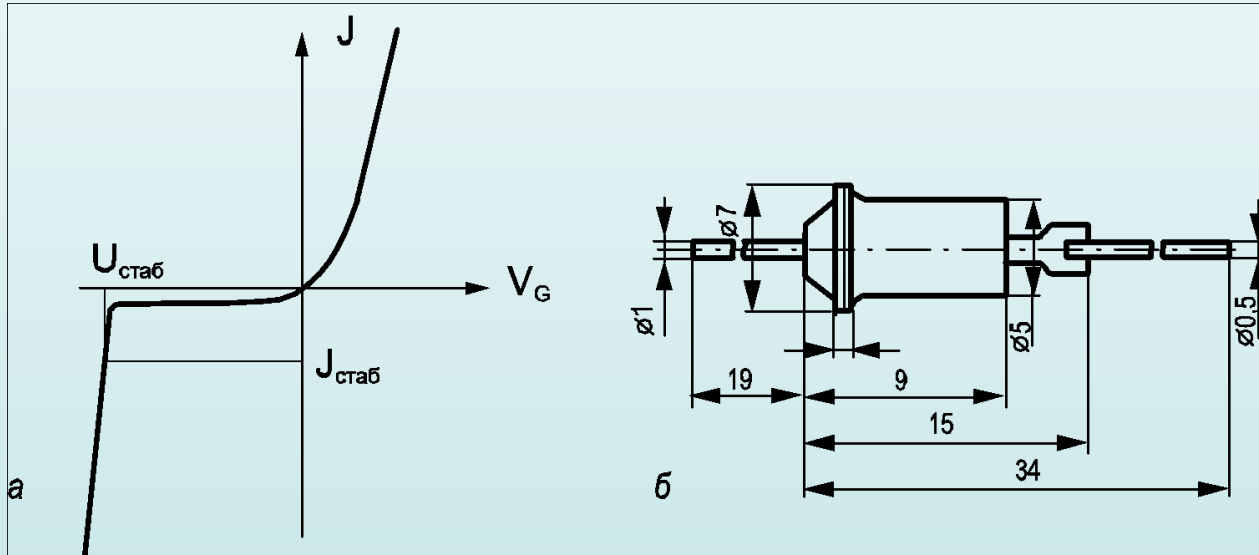
$$R_D = \frac{U}{I} = \frac{U}{I_0(e^{\beta U} - 1)}$$

На прямом участке вольт-амперной характеристики сопротивление по постоянному току больше, чем дифференциальное сопротивление $R_D > r_D$, а на обратном участке – меньше $R_D < r_D$.

Стабилитроны

Стабилитрон - это полупроводниковый диод, вольт-амперная характеристика которого имеет область резкой зависимости тока от напряжения на обратном участке вольт-амперной характеристики.

ВАХ стабилитрона имеет вид, представленный на рисунке



При достижении напряжения на стабилитроне, называемого напряжением стабилизации $U_{\text{стаб}}$, ток через стабилитрон резко возрастает. Дифференциальное сопротивление $R_{\text{диф}}$ идеального стабилитрона на этом участке ВАХ стремится к 0, в реальных приборах величина $R_{\text{диф}}$ составляет значение: $R_{\text{диф}} \approx 2 \div 50 \text{ Ом}$.

Основное назначение стабилизатора – стабилизация напряжения на нагрузке, при изменяющемся напряжении во внешней цепи. В связи с этим последовательно со стабилизатором включают нагрузочное сопротивление, демпфирующее изменение внешнего напряжения. Поэтому стабилизатор называют также опорным диодом.

Напряжение стабилизации $U_{\text{стаб}}$ зависит от физического механизма, обуславливающего резкую зависимость тока от напряжения. Различают два физических механизма, ответственных за такую зависимость тока от напряжения, – лавинный и туннельный пробой $p-n$ перехода.

Для стабилизаторов с туннельным механизмом пробоя напряжение стабилизации $U_{\text{стаб}}$ невелико и составляет величину менее 5 вольт: $U_{\text{стаб}} < 5 \text{ В}$. Для стабилизаторов с лавинным механизмом пробоя напряжение стабилизации обычно имеет большие значения и составляет величину более 8 вольт: $U_{\text{стаб}} > 8 \text{ В}$.

Варикапы

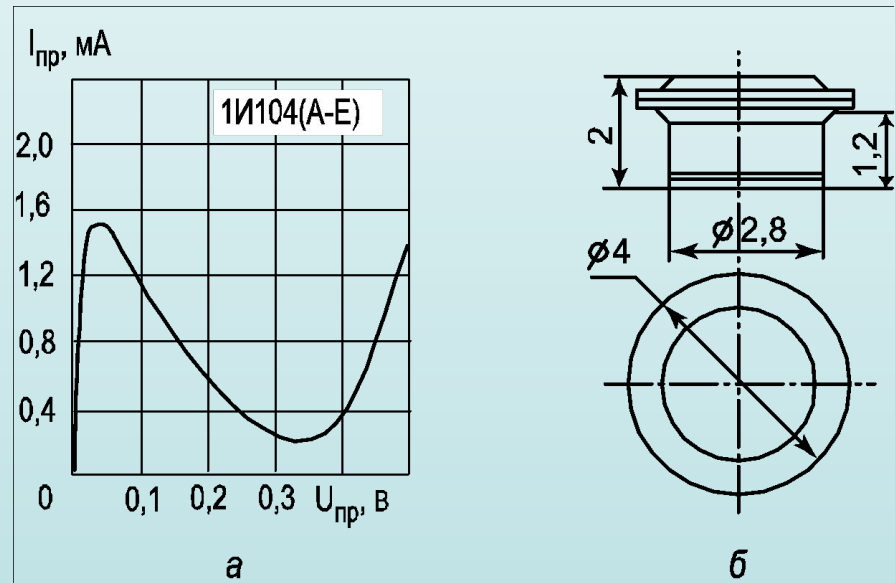
Варикап — полупроводниковый диод, работа которого основана на зависимости барьерной ёмкости р-п перехода от обратного напряжения. Варикапы применяются в качестве элементов с электрически управляемой ёмкостью в схемах перестройки частоты колебательного контура, деления и умножения частоты, частотной модуляции, управляемых фазовращателей и др.

При отсутствии внешнего напряжения в р-п-переходе существуют потенциальный барьер и внутреннее электрическое поле. Если к диоду приложить обратное напряжение, то высота этого потенциального барьера увеличится.

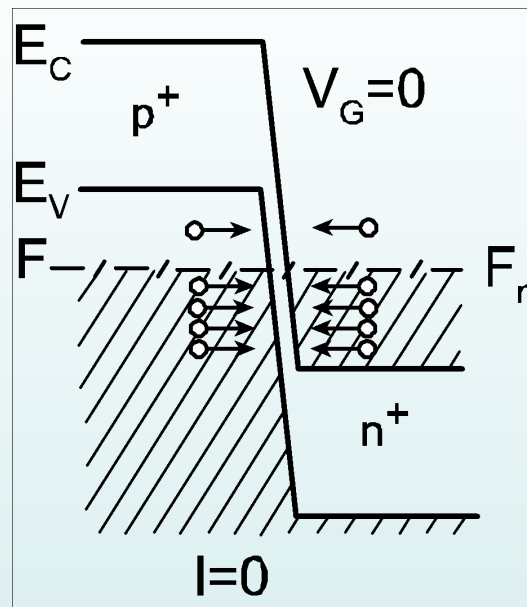
Внешнее обратное напряжение отталкивает электроны в глубь п-области, в результате чего происходит расширение обеднённой области р-п перехода, которую можно представить как простейший плоский конденсатор, в котором обкладками служат границы области.

В таком случае, в соответствии с формулой для ёмкости плоского конденсатора, с ростом расстояния между обкладками (вызванной ростом значения обратного напряжения) ёмкость р-п-перехода будет уменьшаться. Это уменьшение ограничено лишь толщиной базы, далее которой переход расширяться не может. По достижении этого минимума с ростом обратного напряжения ёмкость не изменяется.

Туннельным диодом называют полупроводниковый диод на основе p^+-n^+ перехода с сильнолегированными областями, на прямом участке вольт-амперной характеристики которого наблюдается n -образная зависимость тока от напряжения.



В полупроводнике n^+ -типа все состояния в зоне проводимости вплоть до уровня Ферми заняты электронами, а в полупроводнике p^+ -типа – дырками. Зонная диаграмма p^+-n^+ перехода, образованного двумя вырожденными полупроводниками:



Рассчитаем, чему равна геометрическая ширина вырожденного p - n перехода. Будем считать, что при этом сохраняется несимметричность p - n перехода (p^+ – более сильнолегированная область). Тогда ширина p^+-n^+ перехода мала:

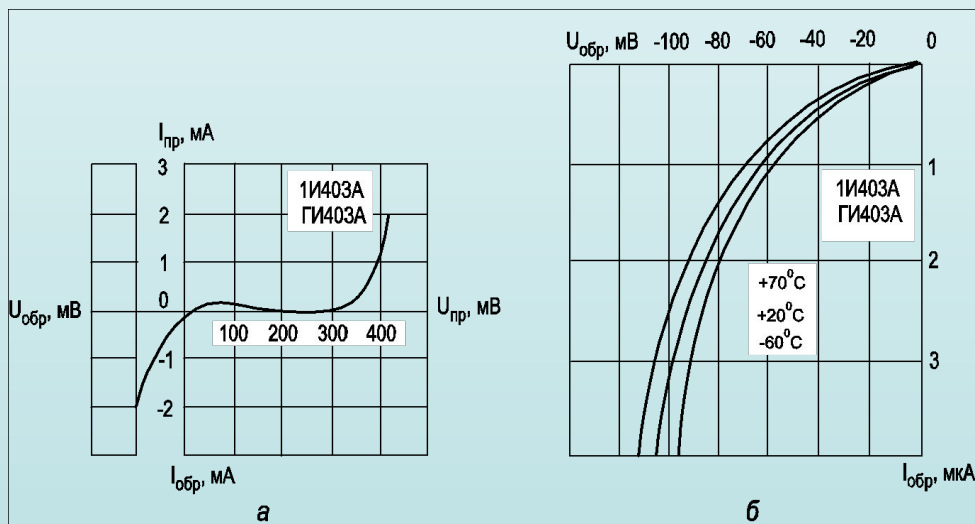
$$W = \sqrt{\frac{2\varepsilon_s \varepsilon_0 2\varphi_0}{qN_D}} = \sqrt{\frac{2\varepsilon_s \varepsilon_0 E_g}{qN_D}} = \sqrt{\frac{2 \cdot 1 \cdot 10^{-12} \cdot 1}{1.6 \cdot 10^{19}}} \text{ \AA} 10^{-6} \text{ нм} \sim 100$$

Дейбройлевскую длину волны электрона оценим из простых соотношений:

$$E = \frac{\hbar^2 (2\pi)^2}{2m\lambda^2} = kT; \quad \lambda = \frac{2mkT}{h^2} = \frac{1}{h} \sqrt{2mkT} \quad \lambda = \frac{\sqrt{2 \cdot 9,1 \cdot 10^{-31} \cdot 1,38 \cdot 10^{-23} \cdot 300}}{6,3 \cdot 10^{-34}} \text{ \AA} 140$$

Таким образом, геометрическая ширина $p+n$ перехода оказывается сравнима с дебройлевской длиной волны электрона. В этом случае в вырожденном $p+n$ переходе можно ожидать проявления квантово-механических эффектов, одним из которых является туннелирование через потенциальный барьер. При узком барьере вероятность туннельного просачивания через барьер отлична от нуля.

Обращенный диод – это туннельный диод без участка с отрицательным дифференциальным сопротивлением. Высокая нелинейность вольт-амперной характеристики при малых напряжениях вблизи нуля (порядка микровольт) позволяет использовать этот диод для детектирования слабых сигналов в СВЧ-диапазоне.



Вольт-амперная характеристика германиевого обращенного диода а) полная ВАХ; б) обратный участок ВАХ при разных температурах