

# ***Машины и оборудование для свайных работ***

- Назначение и область применения
- Классификация свайных погрузателей



# Машины для погружения сваи делятся на следующие группы:

1. ударного действия
2. вибрационного и виброударного действия
3. машины для вдавливания и для завинчивания свай.

Существуют также машины, работающие по смешанному принципу, например, вибровдавливающие машины.

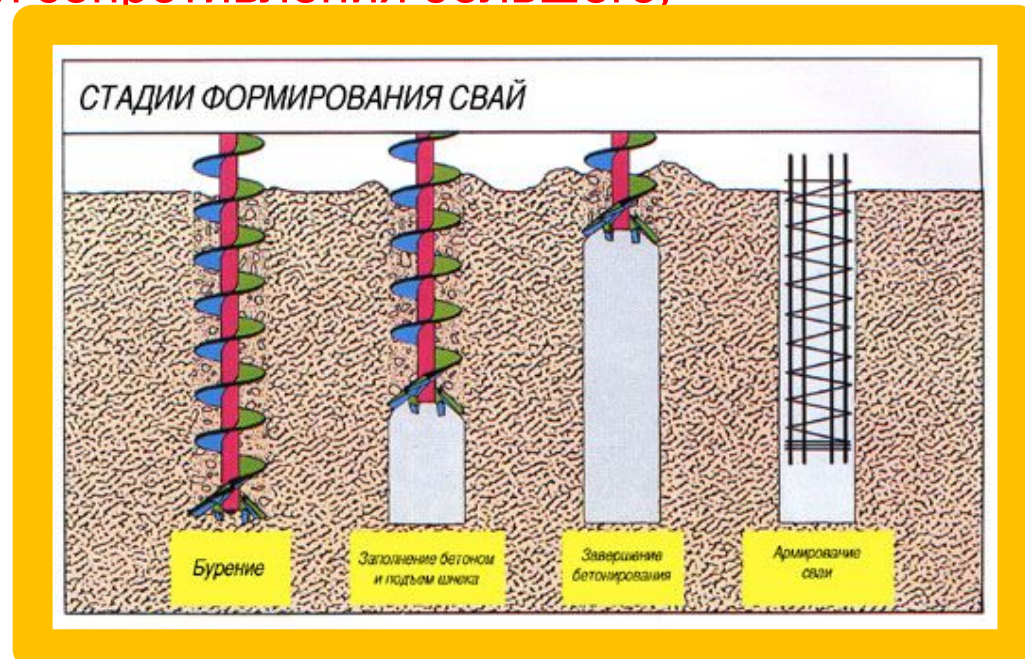
# **Классификация машин и оборудование для свайных работ**

- Копры и копровое оборудование
- Свайные молоты и погружатели
- Буровое оборудование
- Машины для укладки и уплотнения бетонной смеси
- Машины и оборудование для резки голов сваи
- Технологическая оснастка для свайных работ
- Оборудование для свайных работ

# Назначение и классификация машин для свайных работ

Технологический цикл забивки (погружения) свай состоит из трех основных операций:

- захвата и установки сваи в проектное положение;
- погружения сваи в грунт до проектной отметки или «отказа», т. е. возникновения сопротивления большего, чем усилие погружения;
- перемещения сваебойной установки от забитой сваи к месту погружения следующей.



# Способы погружения сваи в грунт:

1. Забивка сваебойным молотом
2. Забивка с одновременным подмывом грунта водой
3. Вибропогружение
4. Вдавливание
5. Ввинчивание
6. Образование предварительной скважины в грунте — лидером (пробойником) с последующим погружением сваи.

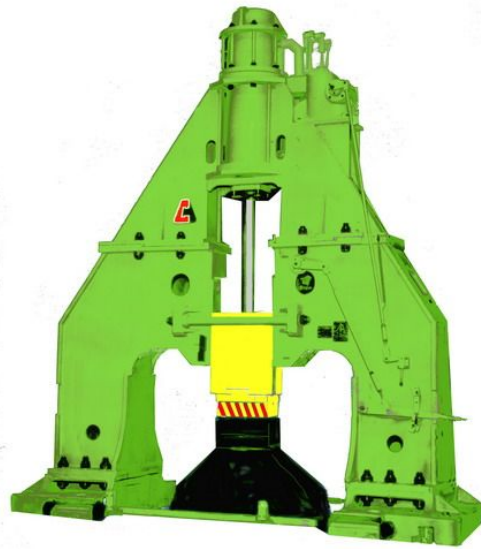
В промышленном и жилищном строительстве наиболее распространенным является способ забивки свай сваебойными молотами.



# Классификация свайных погружателей



Вибровозбудитель



Паровоздушный молот



Вибромолот



Буровое оборудование

# Классификация свайных погружателей



# Сваебойный молот





## **Сваебойные молоты делятся на:**

- Механические
- Паровоздушные
- дизель-молоты
- электрические (вибропогружатели и вибромолоты).

## **По типу управления различают молоты:**

- с ручным
- полуавтоматическим
- автоматическим

**Главными параметрами технической характеристики** сваебойных молотов является масса ударной части и энергия удара.

**Рабочий цикл молота** состоит из подъема ударной части (холостой ход) и падения ударной части до соударения с оголовником сваи (рабочий ход).

# ***Механический сваебойный молот***

**Механический сваебойный молот** представляет собой массивную чугунную отливку, которая по направляющим мачты может подниматься канатом, перекинутым через головной блок и навиваемым на барабан лебедки (обычно фрикционной), и падать при расцеплении захватного устройства под действием собственной массы на головку сваи.

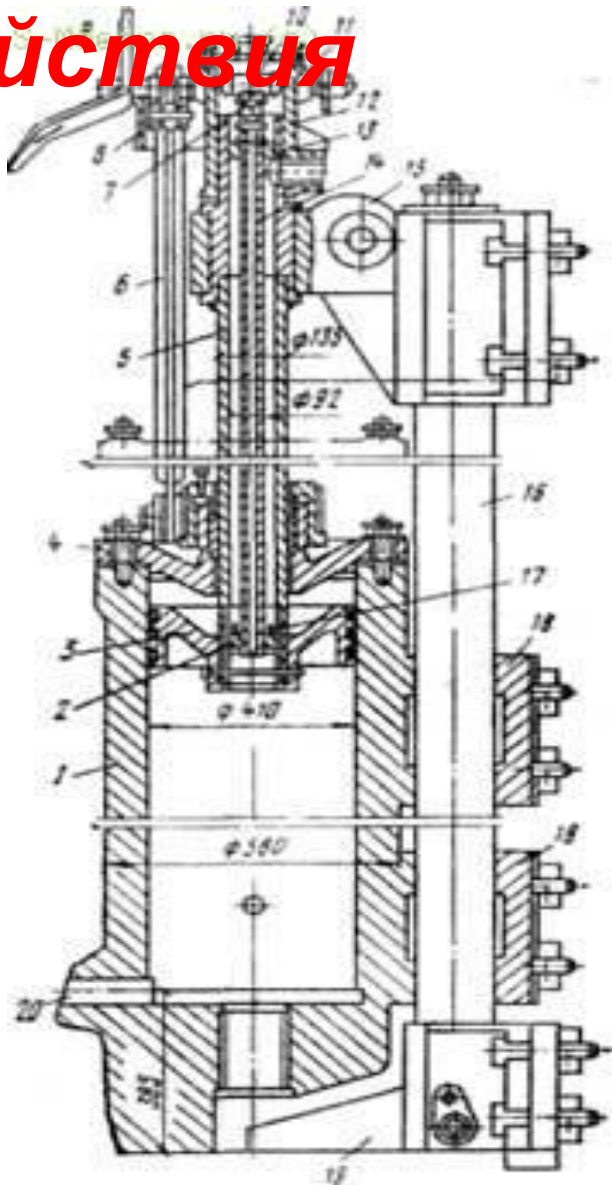
# Паровоздушные сваебойные МОЛОТ



Паровоздушный молот

Паровоздушные сваебойные молоты приводятся в действие силой пара или сжатого воздуха, воздействующих непосредственно на ударную часть молота, и подразделяются на паровоздушные молоты простого действия и паровоздушные молоты двойного действия

# Паровоздушный молот простого действия



- 1- тяжелый цилиндр
- 2- поршень
- 3- поршень
- 4- крышка цилиндра
- 5- полый шток
- 6- рейка
- 7- серьга
- 8- колено вала
- 9- рычаг
- 10- шатун
- 11- коленчатый вал
- 12- корпус парораспределительного устройства
- 13- поршень
- 14- тяга
- 15- головка
- 16- направляющая штанга
- 17- механизм поворота
- 18- приливы
- 19- пята

# Дизель-молот

Дизель-молоты

СП-5 СП-6ВМ СП-7  
СП-77 СП-78 СП-79

Гидромолоты  
СП-7Г, МГ-3Ш, МГ-5Ш



Масса ударной части:  
от 1.8 до 5 тн



[www.SP-49D.ru](http://www.SP-49D.ru)

Отдел сбыта: +7-351-2703550

- **Дизель-молот** — устройство для забивания свай в землю



# *Дизель-молоты.*

В дизель-молотах используется энергия, высвобождающаяся при воспламенении топлива. Рабочий процесс дизель-молота аналогичен процессу двухтактного дизеля. При воспламенении топлива образовавшимися газами подбрасывается тяжелый поршень, при обратном падении которого наносится удар по свае.

# Дизель-молот

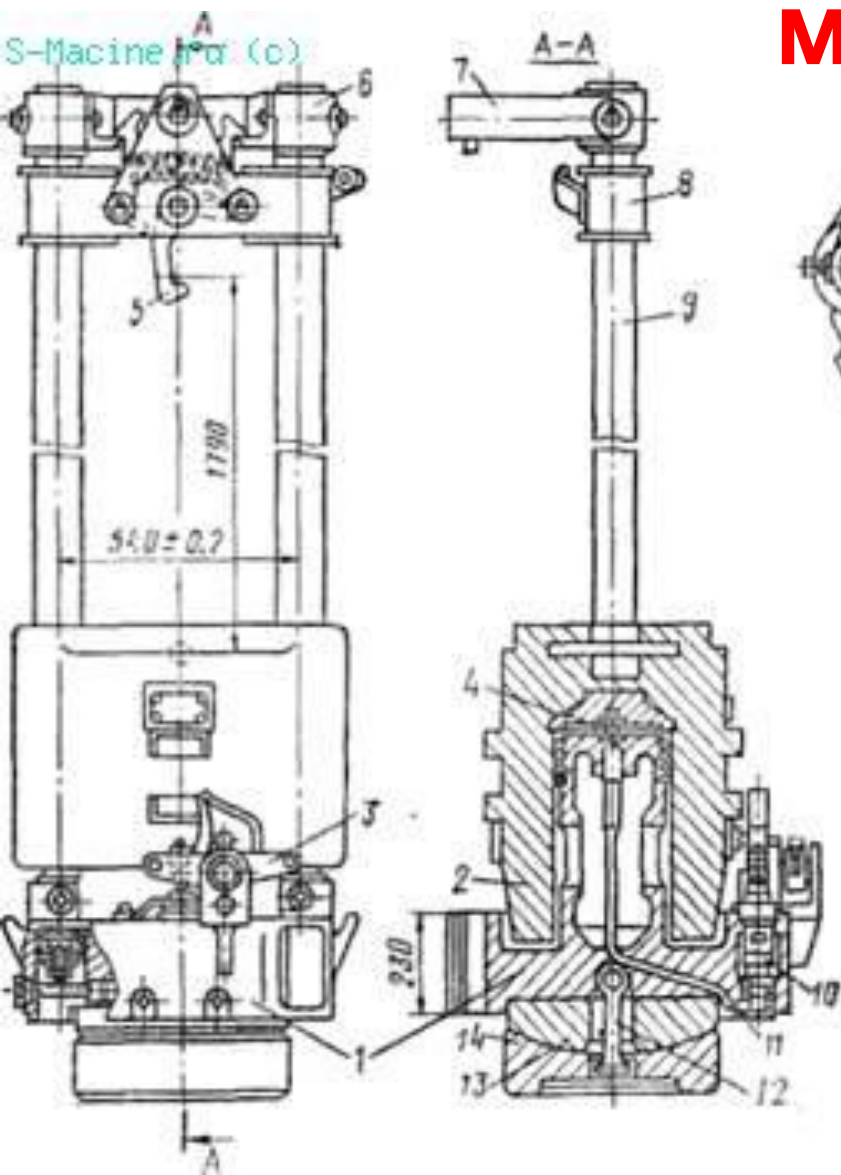


Молоты сваебойные дизельные трубчатые



Молот сваебойный дизельный штанговый

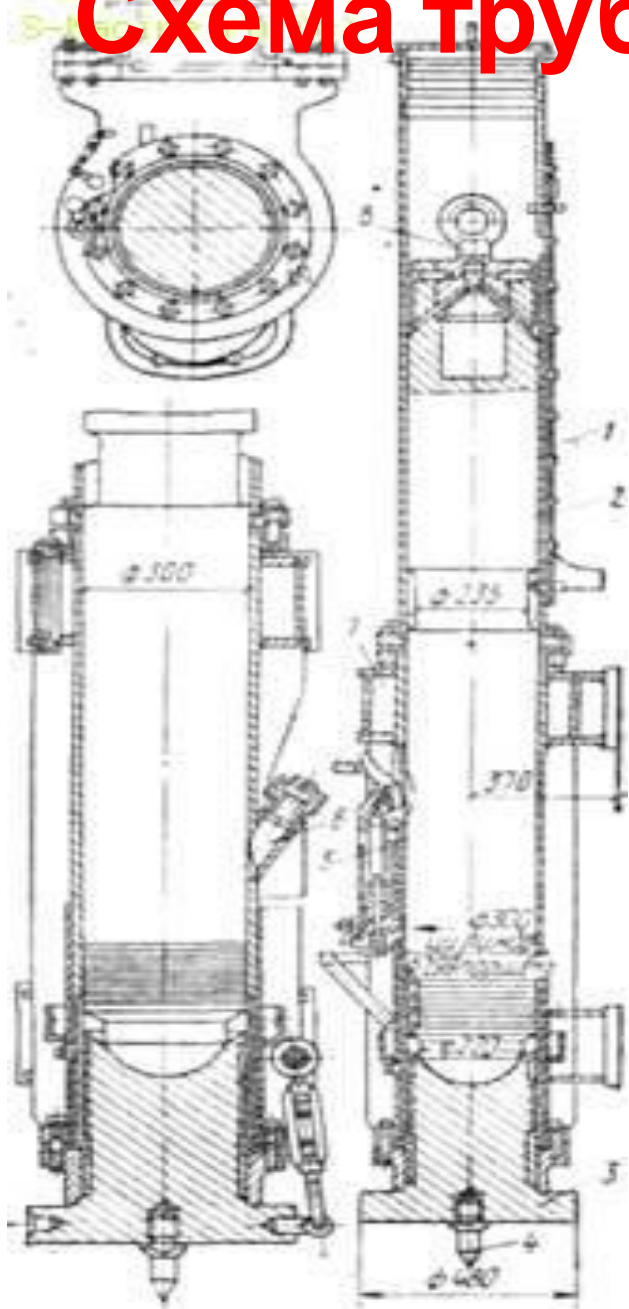
# Схема штангового дизельного молота



- 1-блок-поршень
- 2-цилиндр
- 3-рычаг
- 4-форсунка
- 5-крюк
- 6-траверса
- 7-приливы для удержания молота в направляющих
- 8-кошка
- 9-направляющие штанги
- 10- топливный насос
- 11- топливопровод
- 12-серьга
- 13- сферическая плита
- 14- наголовник.

Рис. 204. Штанговый дизель-молот

# Схема трубчатого дизельного молота



1-неподвижный рабочий цилиндр

2- поршень

3-пята

4-центр , вдавливаемый в торец  
деревянной сваи.

5-топливный насос

6-рым-болт

7-расходный резервуар

8- цилиндрическая пробка



# Гидравлический молот



**Гидравлический молот** — сменное рабочее оборудование гидравлических экскаваторов, гидрофицированных машин (стационарных глыборазбивочных установок, погрузчиков, манипуляторов, сваебойных копров), используемое для обработки прочных материалов или погружения свайных элементов действием ударов падающих частей, разгоняемых жидкостью, находящейся под высоким давлением





## Характеристики гидравлических молотов— разрушителей:

- энергетический диапазон 0,5...20кДж;
- частота ударов 10...40Гц;
- Гидравлических молотов — сваебоев:
- энергетический диапазон 20...100кДж;
- частота ударов 0,7...3 Гц;

## Применение гидравлических молотов

- разрушение скальных грунтов, бетонных и железобетонных конструкций, мерзлого грунта;
- уплотнение рыхлого грунта;
- вскрытие асфальтобетонных покрытий;
- вскрытие различных подземных коммуникаций;
- объёмная и листовая ковка;
- погружение свайных элементов;
- ударное погружение свай.

# **Классификация гидравлических молотов**

## **По типу**

- гидромолоты открытого типа;
- гидромолоты закрытого типа (малошумные, снижающие разрушающее воздействие на базовый экскаватор);

## **По типоразмерной группе**

- легкие гидромолоты (предназначены для экскаваторов массой 0,35...12т);
- средние гидромолоты (применяются в работе с несущими машинами массой 8...120т);
- тяжелые гидромолоты (используются для техники, масса которой более 120т);

## **По назначению**

- гидромолоты разрушители (предназначены для разрушения и вскрытия скальных грунтов, бетонных и железобетонных конструкций, мерзлого грунта);
- гидромолоты ковочные (применяются для выполнения штамповочных и ковочных работ);
- гидромолоты сваебойные (применяются для погружения различных свайных элементов (свай, шпунта, труб и т. п.);

# Гидравлический молот



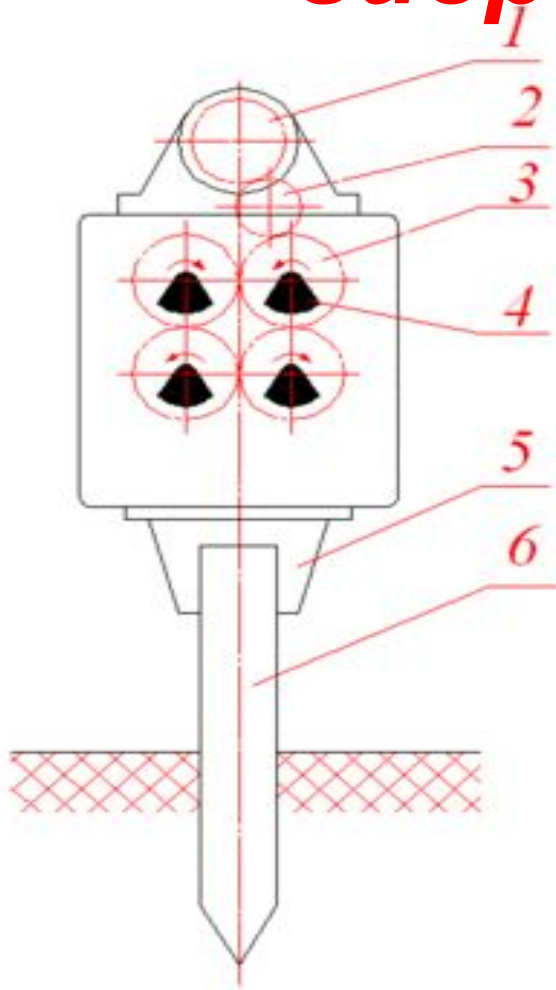
# Вибропогружатель

**Вибропогружатель** —  
вибрационная  
машина для  
погружения в грунт  
свай, шпунтов, труб и  
др.

Вибропогружатели  
применяют также для  
извлечения этих  
элементов из грунта.



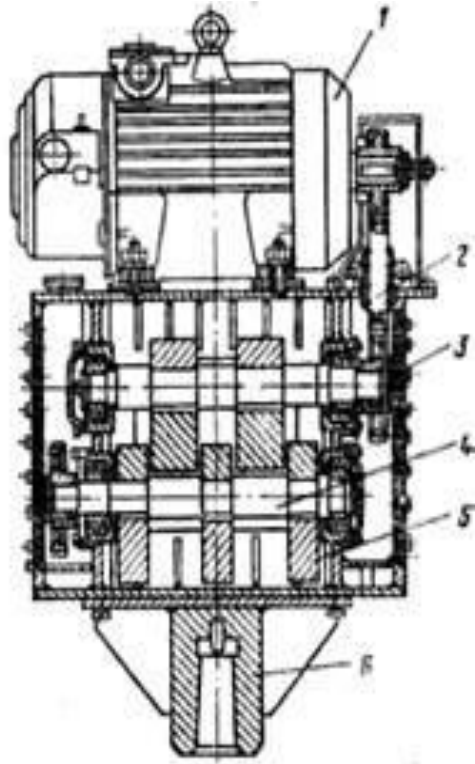
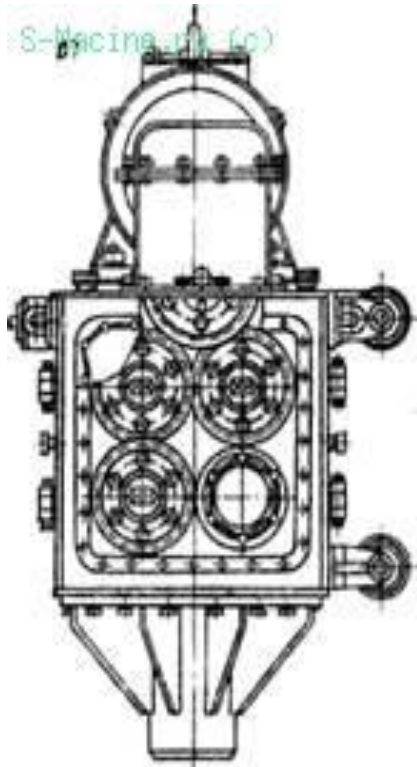
# Конструктивная схема вибропогружателя:



- 1 — электродвигатель или гидромотор;
- 2 — промежуточная шестерня;
- 3 — синхронизирующие шестерни;
- 4 — дебаланс; 5 — наголовник;
- 6 — свая



S-Machine.ru (c)



## **Вибронагружатель ВП-1**

а — общий вид;

б — схема положения  
дебалансов за один  
оборот валов

Низкочастотный  
вибропогружатель ВП-1)

1- электродвигатель

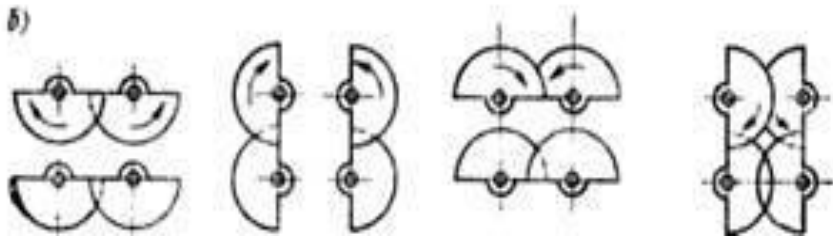
2-зубчатая передача

3- стальной корпус

4- четыре вала

5- дебаланс

6- оголовник





Выпускают  
вибропогружатели с  
возмущающей  
силой от 19,1 до 184

т

с частотой  
вращения

эксцентриков от 420  
до 1500 в мин-1,

масса

вибропогружателей  
от 2,5 до 11 т.

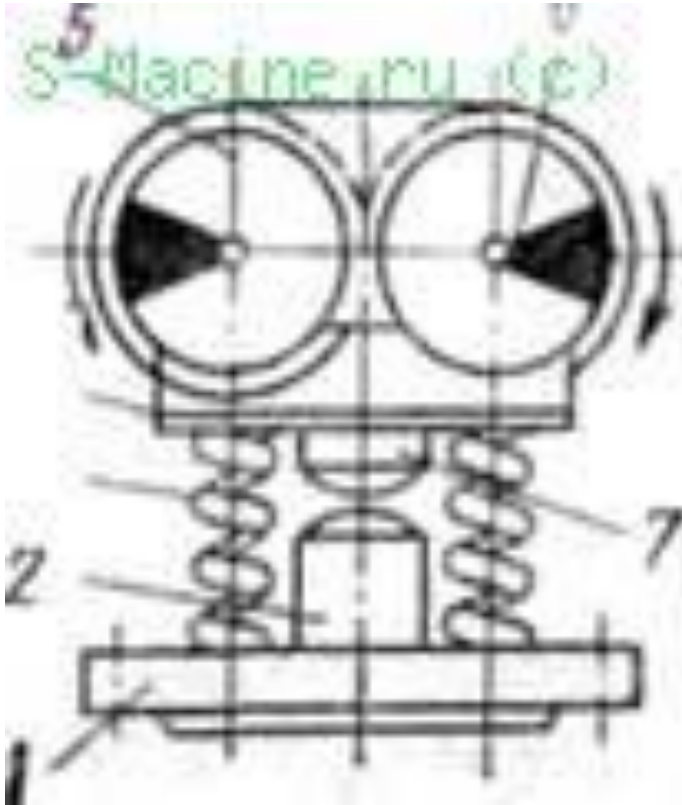
# Вибромолот



Вибромолот

Вибромолот является ударно-вибрационной машиной для забивки в грунт и извлечения из него свай, шпунтов, труб и т. д., а также рыхления и уплотнения грунтов путем совместного воздействия ударов и вибрации.

# Схема вибромолота



- 1- основание
- 2- наковальня
- 3- пружины
- 4- плита
- 5- два  
электродвигателя
- 6- дебалансы
- 7- бойки





- **Работа вибромолота основана** на совместном воздействии вибрации и ударов на сваю и грунт, в результате чего увеличивается эффективность погружения сваи не только в водонасыщенные несвязные грунты, но и в более плотные.
- **Выпускаются вибромолоты** с возмущающей силой от 11 000 до 218 000 Н, с числом ударов 480 — 1450 в 1 мин. **Масса вибромолотов** от 150 до 6500 кг.



# Самоходные сваебойные устройства



# Самоходные сваебойные устройства

- **Самоходные сваебойные устройства**, применяемые в строительстве, изготавливают на базе гусеничных тракторов, шасси грузовых автомобилей или на базе одноковшовых экскаваторов.
- **Главным параметром сваебойных установок** является максимальная высота забиваемой сваи и масса ударной части молота.
- **По способу навески рабочего органа** самоходные установки разделяют на фронтальные и с боковой подвеской.



- **Выпускаются сваебойные агрегаты на базе гусеничных тракторов**

для забивки свай длиной до 16 м и с массой падающей части молота до 3500 кг.

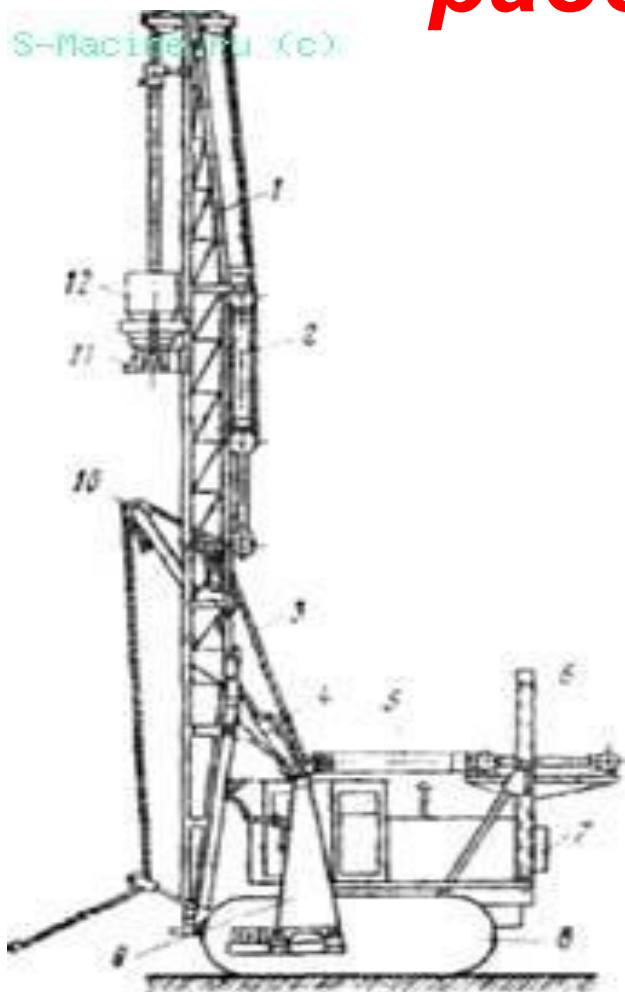
Средняя производительность агрегатов от 15 до 24 шт. в смену.



- **Сваебойные агрегаты на базе автомобиля**

выпускаются для забивки свай длиной до 9 м и сечением 30X30 см. Средняя производительность по забивке свай от 12 до 18 шт.

# Самоходный сваебойный агрегат с фронтальной навеской рабочего органа

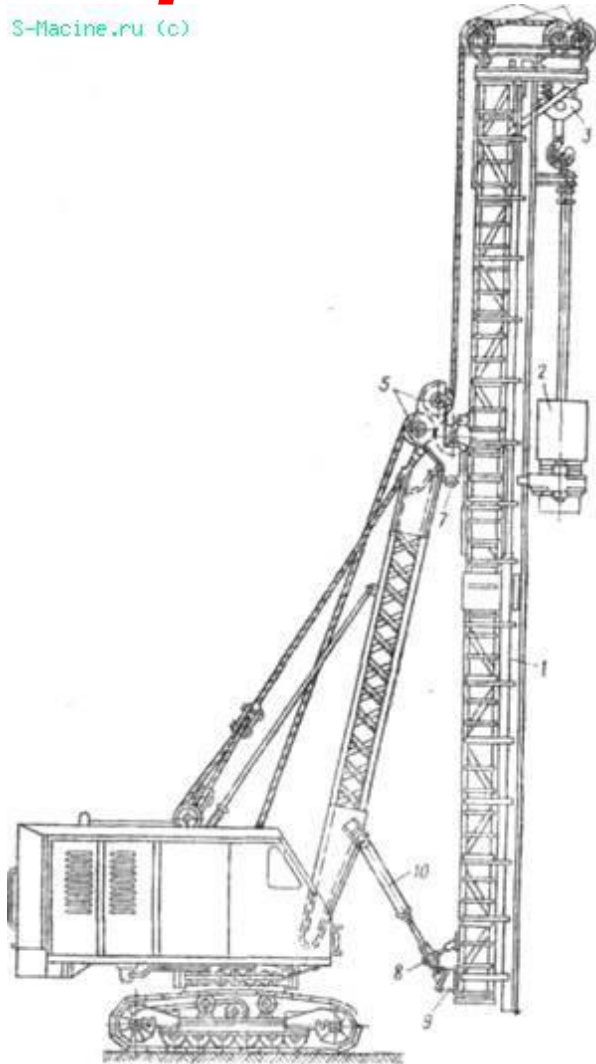


- 1- направляющая мачта
- 2- гидроцилиндр с канатным полиспастом-
- мультипликатором
- 3- канатный полиспаст
- 4- гидроцилиндром изменяется
- угол наклона мачты
- 5-гидроцилиндр
- 6- монтажная стойка
- 7- контргруз
- 8- базовой трактор
- 9- несущая рама
- 10- выносная стрела
- 11- оголовки
- 12- дизель-молот



# Самоходный сваебойный агрегат на базе экскаватора

S-Machine.ru (c)



- 1-направляющая  
решетчатая стрела
- 2-дизель-молот
- 3- подвижной блок
- 4-неподвижные блоки
- 5-отклоняющие
- 6-два
- 7-шкворень
- 8-механизма поворота





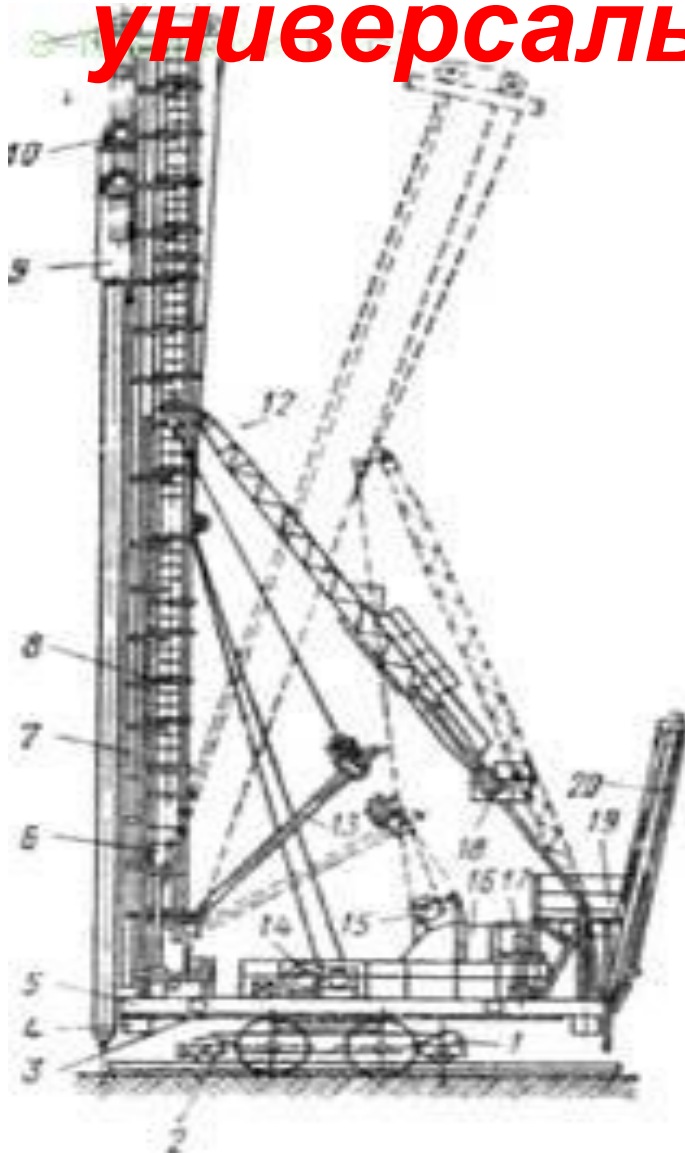
***Копер*** — строительная машина, так же как и самоходная сваебойная установка, предназначена для подвешивания и направления свайного молота или вибропогружателя, подтягивания, подъема и направления сваи или шпунта при их забивке.

В отличие от самоходных и сваебойных установок, копры имеют специальную тележку на колесно-рельсовом ходу.

***По конструктивным особенностям:*** 1. универсальные, имеющие поворотную платформу, возможность изменения наклона мачты и ее вылета;

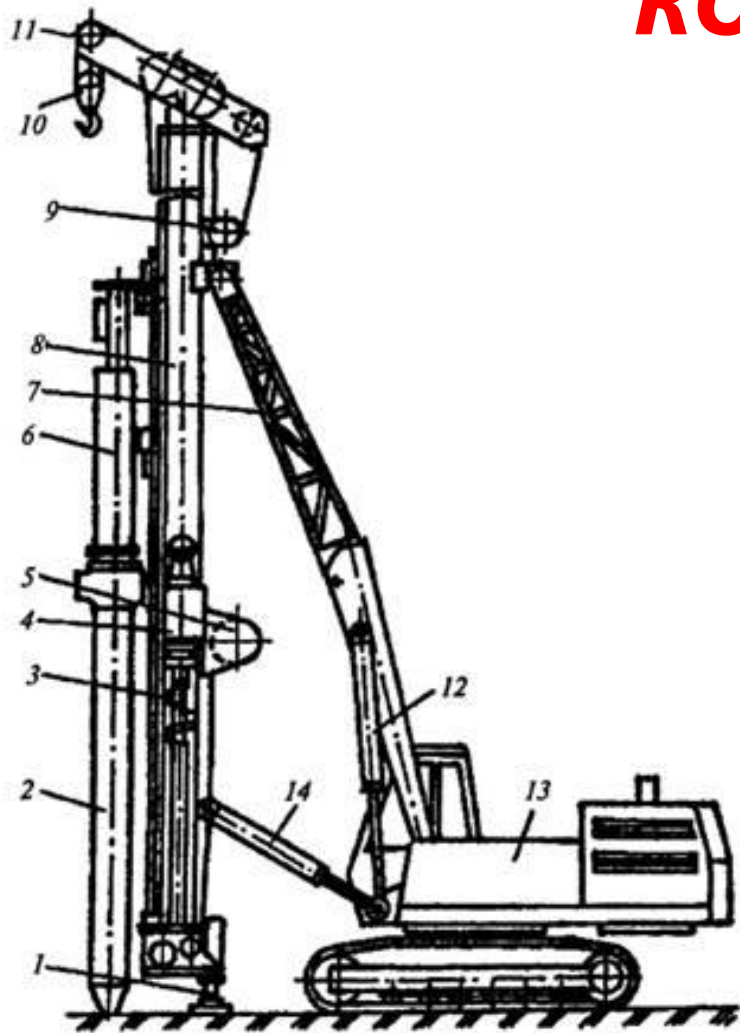
2. полууниверсальные, предназначенные только для нагружения вертикальных свай.

# Полноповоротный универсальный копер КУ-20



- 1- тележка
- 2- рельсовый ход
- 3- поворотная платформа
- 4- домкраты
- 5- выдвижная площадка
- 6- люлька
- 7- лестница
- 8- направляющая мачта
- 9- молот
- 10- подвижные блоки
- 11- неподвижные блоки
- 12- стрела с распорным винтом
- 13- стрела
- 14- лебедка
- 15- блоки
- 16- кабина
- 17- механизм поворота
- 18- червячный редуктор
- 20- кран-укосина

# Схема гидравлического копра



Гидравлический копер:

- 1 - нижняя опора;
- 2 - сваи;
- 3 - шнековый бур;
- 4 - привод для бурения;
- 5 - лебедка;
- 6 - гидромолот;
- 7 - решетчатая стрела;
- 8 - копровая мачта;
- 9 - грузовая лебедка;
- 10 - крюковая подвеска;
- 11 - оголовок;
- 12 - гидроцилиндры;
- 13 - гидравлический экскаватор;
- 14 - гидроцилиндр установки мачты



Копер СП49Д на базе трактора Т10МБ (Т170МБ) в транспортном положении

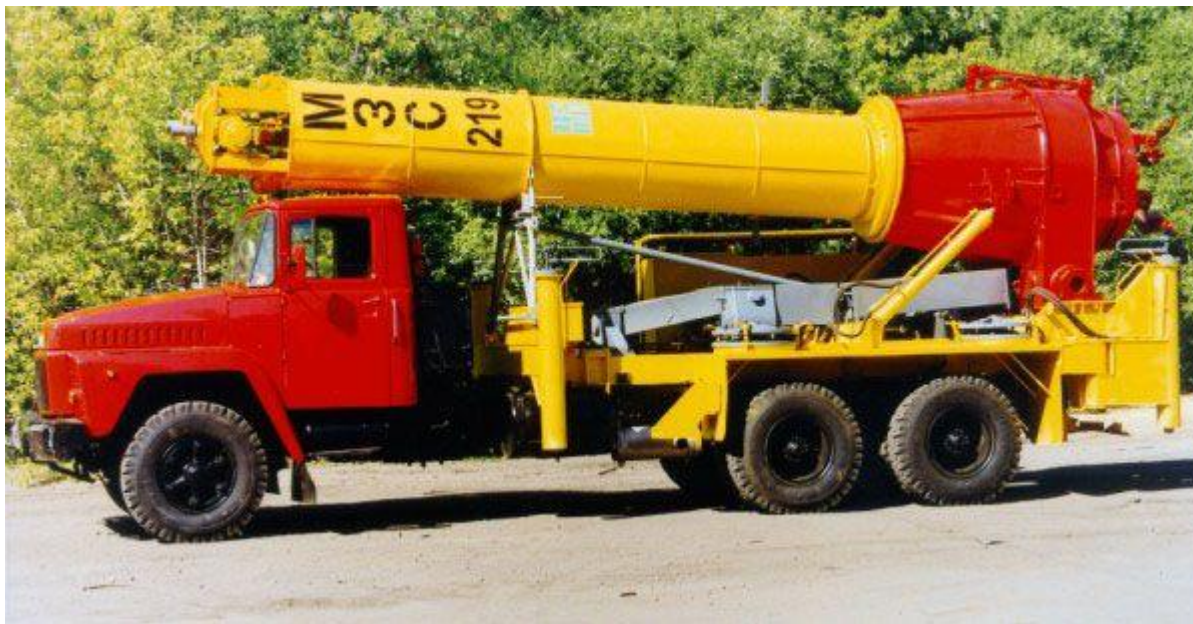
Копром КУ-20 можно **забивать сваи длиной** до 20 м как в вертикальном положении, так и с уклоном до 1:3 с производительностью до 10 шт. в смену.

Имеются копры **для забивки свай длиной** от 12 до 25 м.

**Производительность копров** колеблется от 6 до 18 свай в смену. Параметры копров установлены ГОСТ 7889 — 73.



# ***Агрегаты для вдавливания и завинчивания свай в грунт***



***Принцип действия вдавливающих агрегатов*** основан на том, что на сваю передается осевое усилие вдавливания системой канатных полиспастов или гидродомкратов. Усилие вдавливания, развиваемое агрегатами, достигает 35 т и более

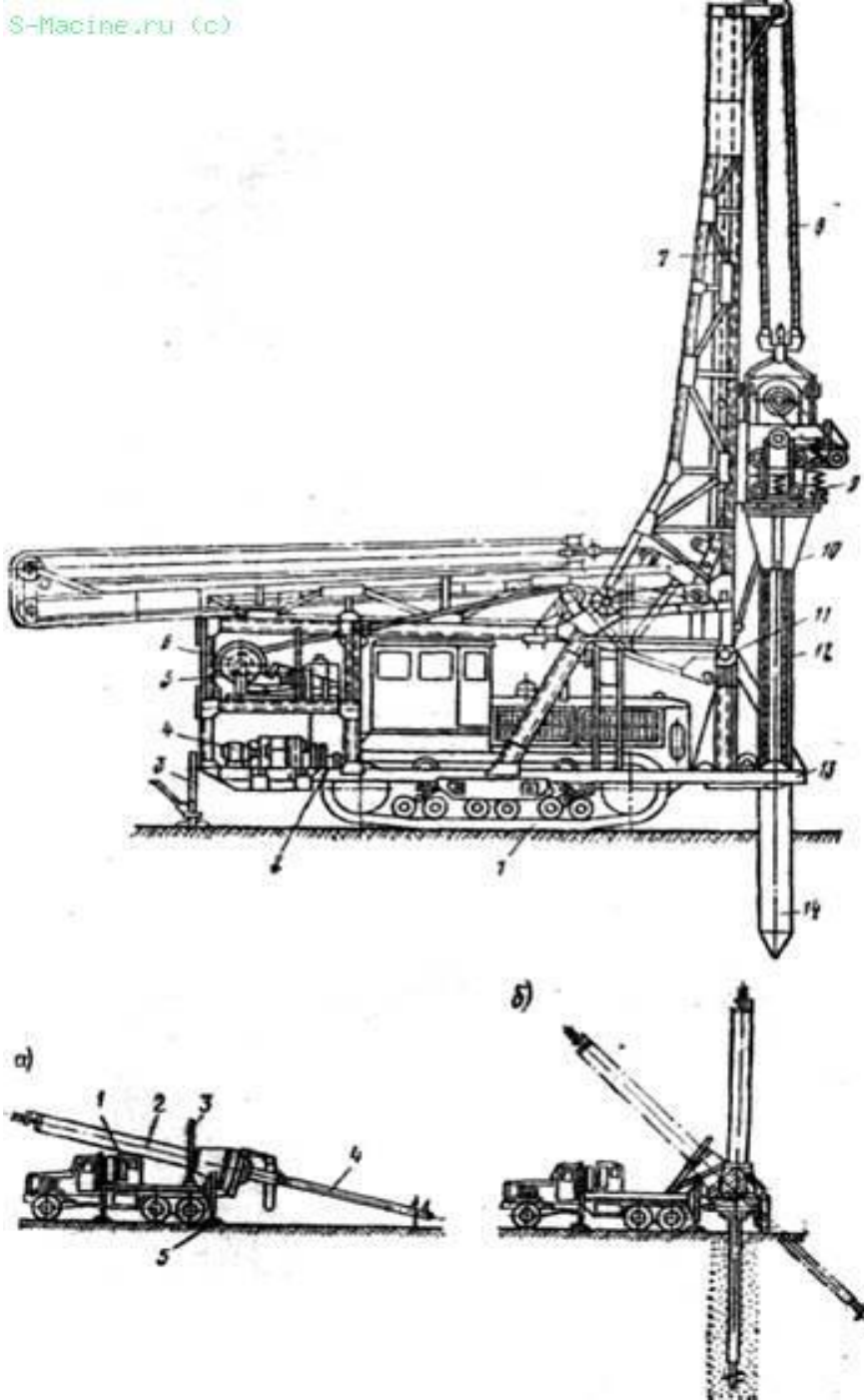


Схема самоходного  
сваезавинчивающего  
агрегата  
а — зарядка сваи;  
б — завинчивание  
сваи