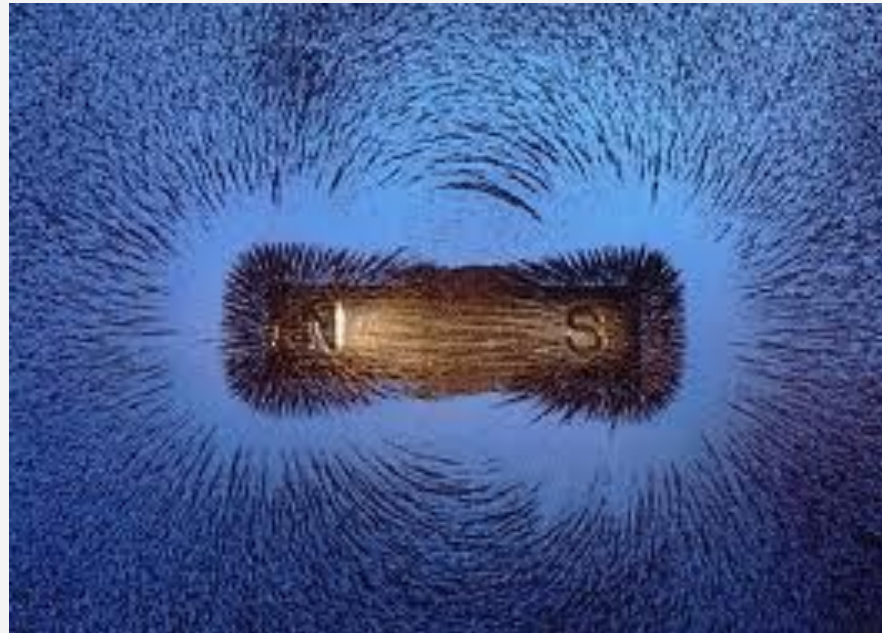
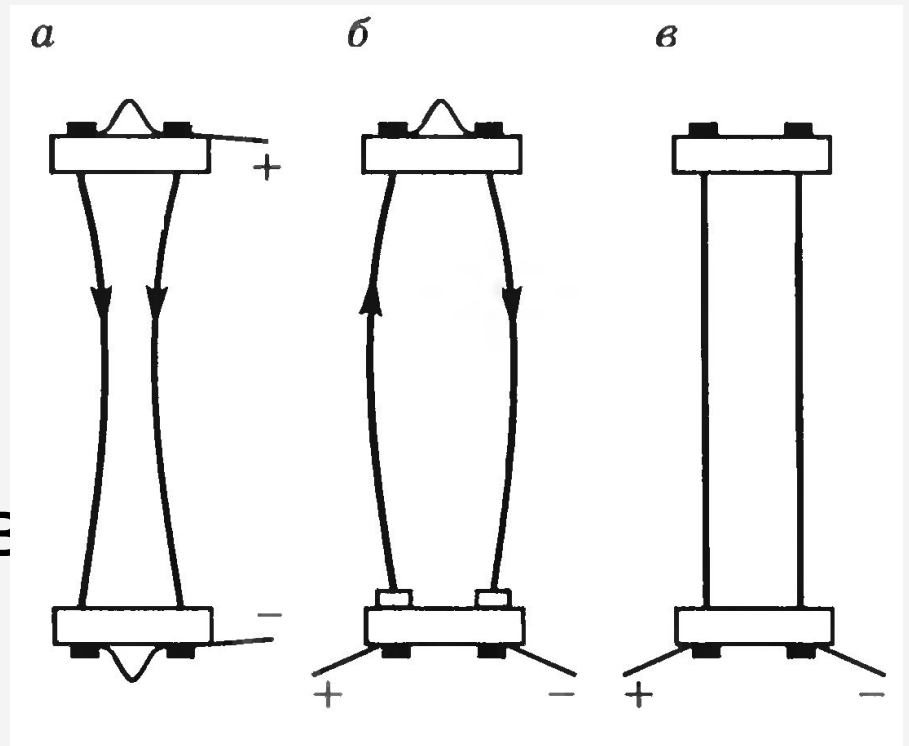


Магнітне поле. Сила Ампера



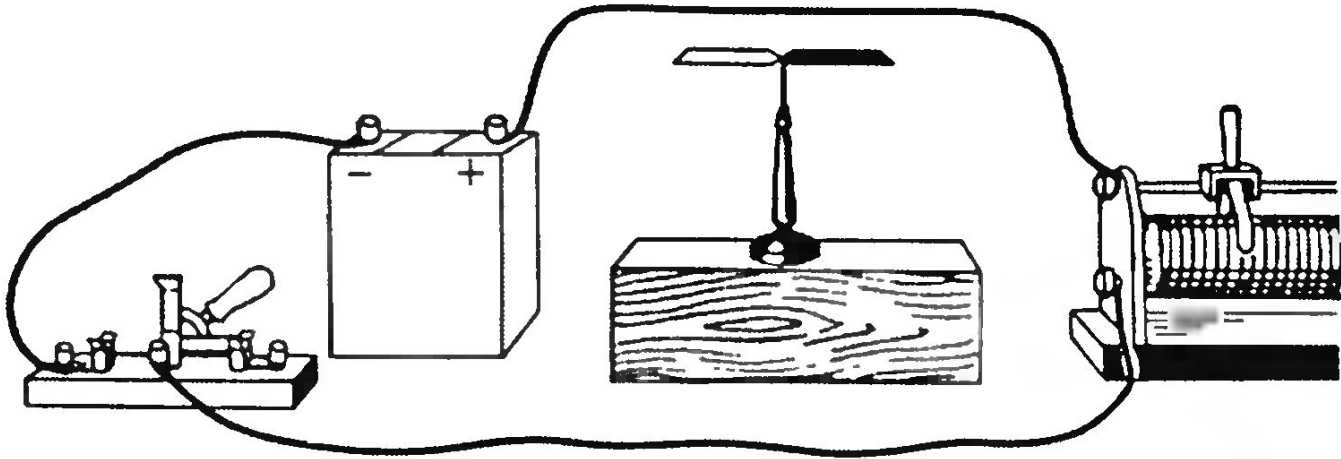
Взаємодія провідників зі струмами

- Ампер (1820 р.)
- Два провідники притягуються або відштовхуються в залежності від напрямку струму в них



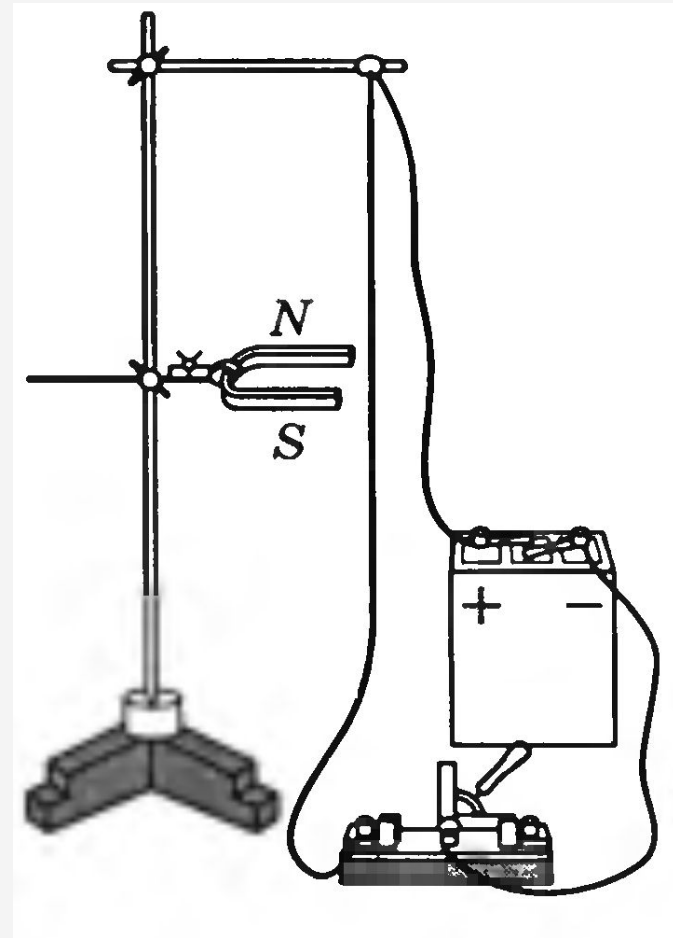
Дослід Ерстеда

- При замиканні кола магнітна стрілка відхиляється від свого початкового положення
- При розмиканні – повертається в початковий стан



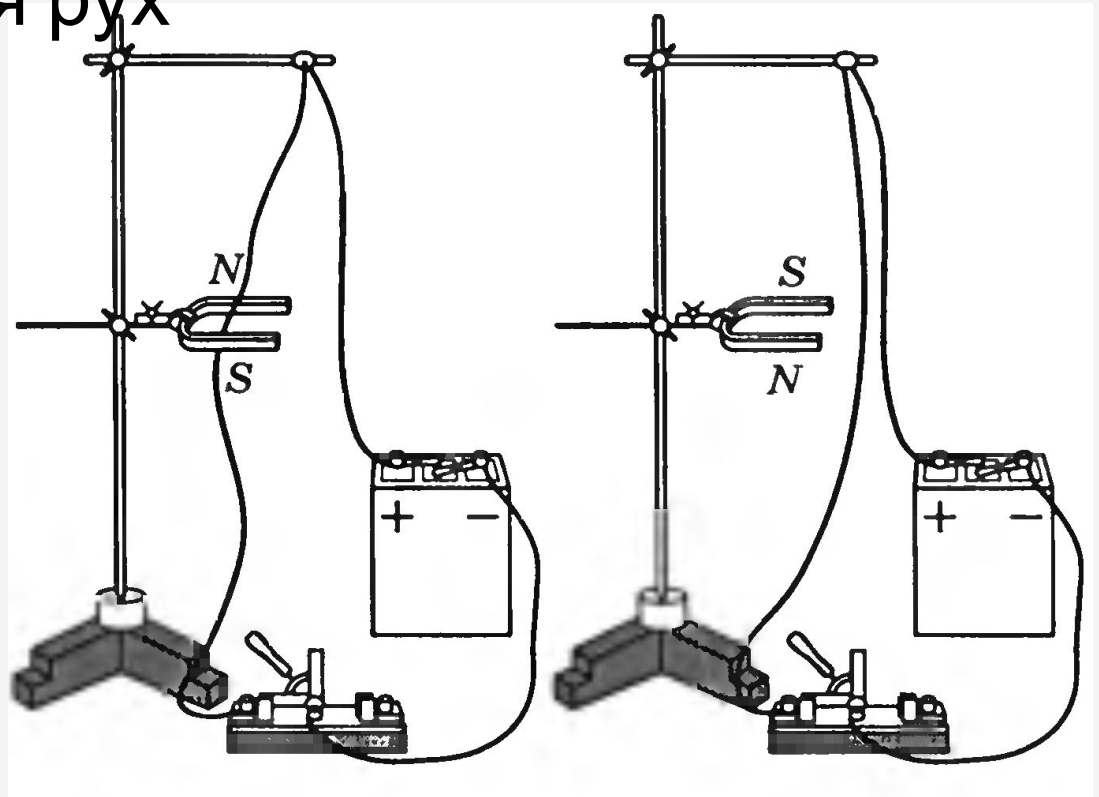
Важливо

- При відсутності струму в провіднику магнітна дія на провідник не спостерігається



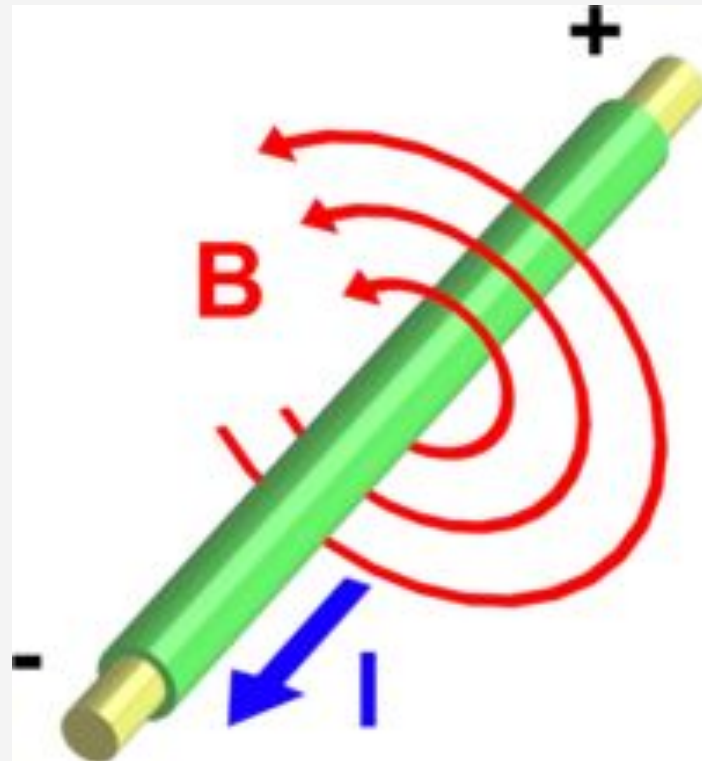
Важливо

- При проходженні електричного струму по провіднику спостерігається рух провідника



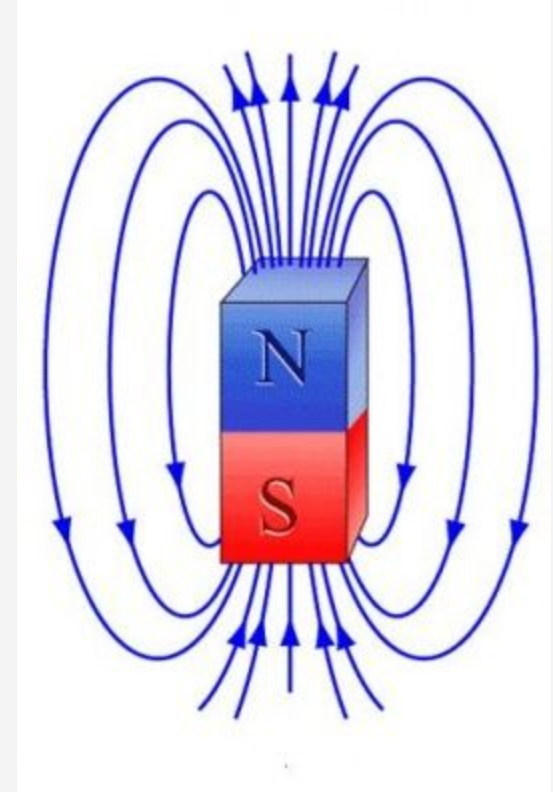
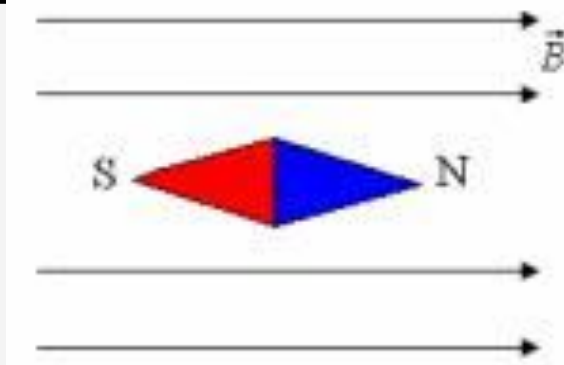
Магнітне поле струму

- Магнітне поле існує тільки навколо рухомих заряджених частинок



Напрямок магнітного поля

- За напрямок магнітного поля беруть напрямок від **південного полюса S** до **північного N** магнітної стрілки поміщеної в це поле



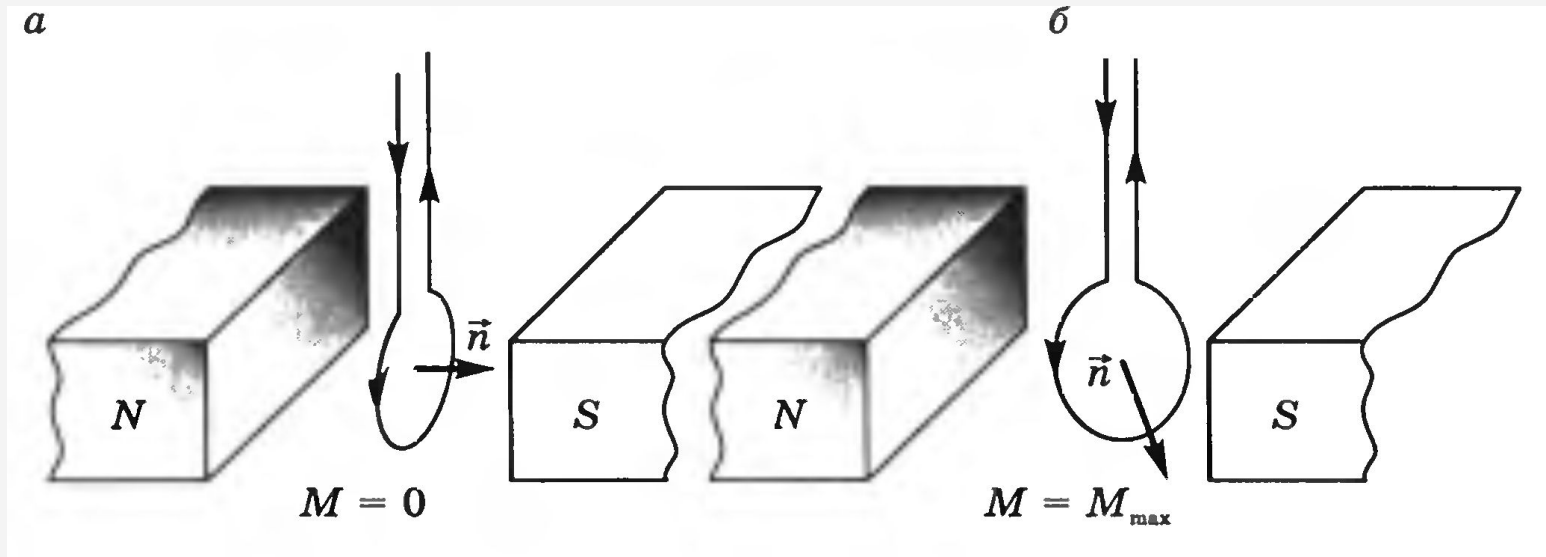
Магнітна індукція

- Силова характеристика поля
- Дорівнює максимальному магнітному моменту контуру поділеному на добуток площі контуру та сили струму в ньому

$$B = \frac{M_{\max}}{IS}$$

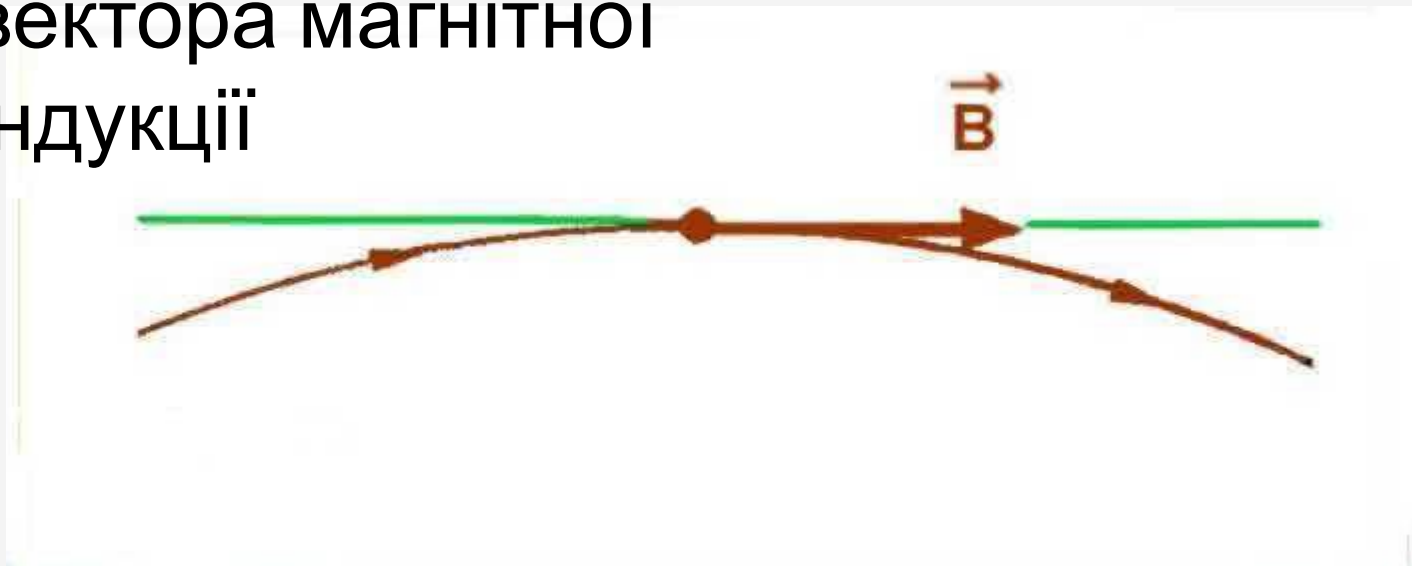
Магнітна індукція

- Тесла $1 \text{ Тл} = \frac{\text{Н} \cdot \text{м}}{\text{А} \cdot \text{м}^2} = \frac{\text{Н}}{\text{А} \cdot \text{м}}$



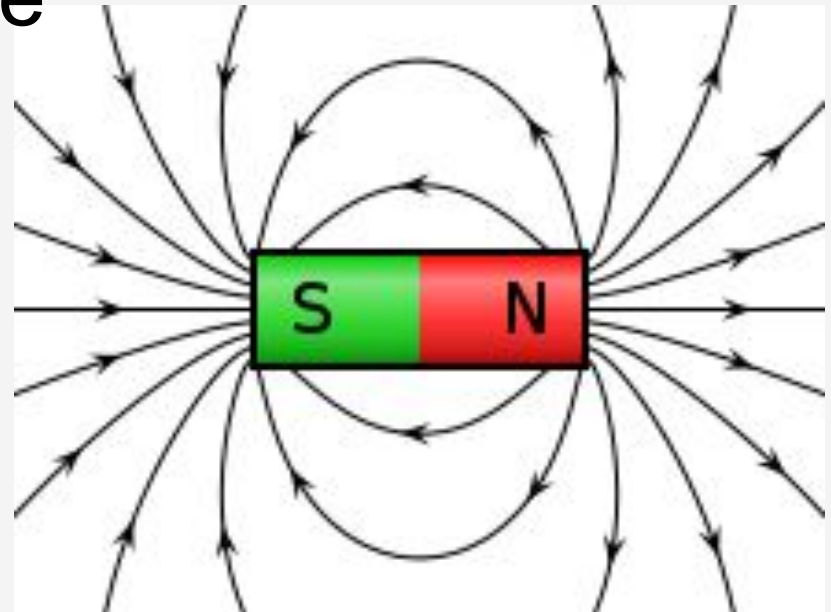
Лінії магнітної індукції

- Лінія, дотична якої в кожній точці співпадає з напрямком вектора магнітної індукції



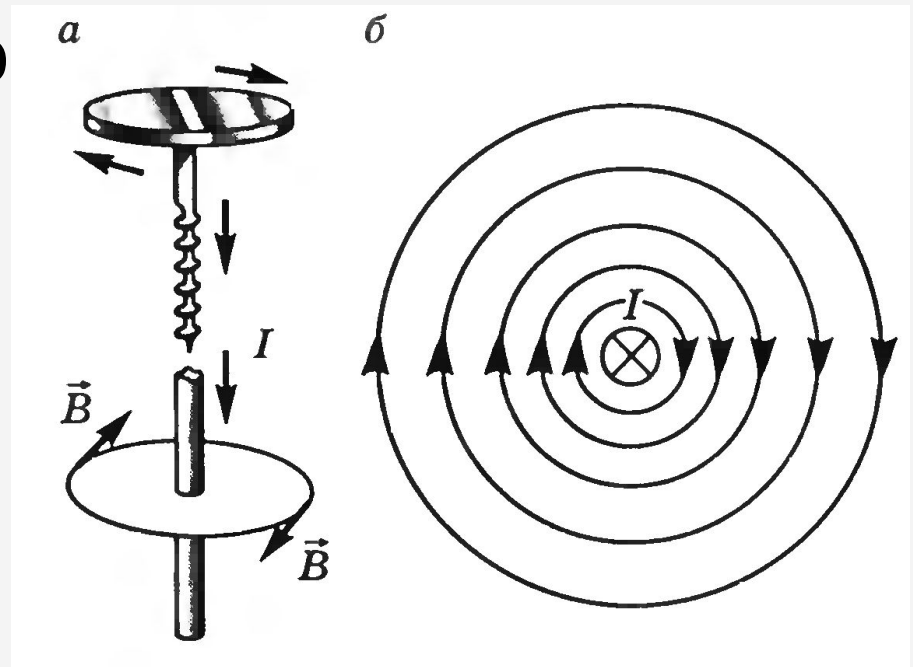
Лінії магнітного поля

- Не перетинаються
- Замкнені
- Магнітні поля – вихрові
- Магнітних зарядів не існує



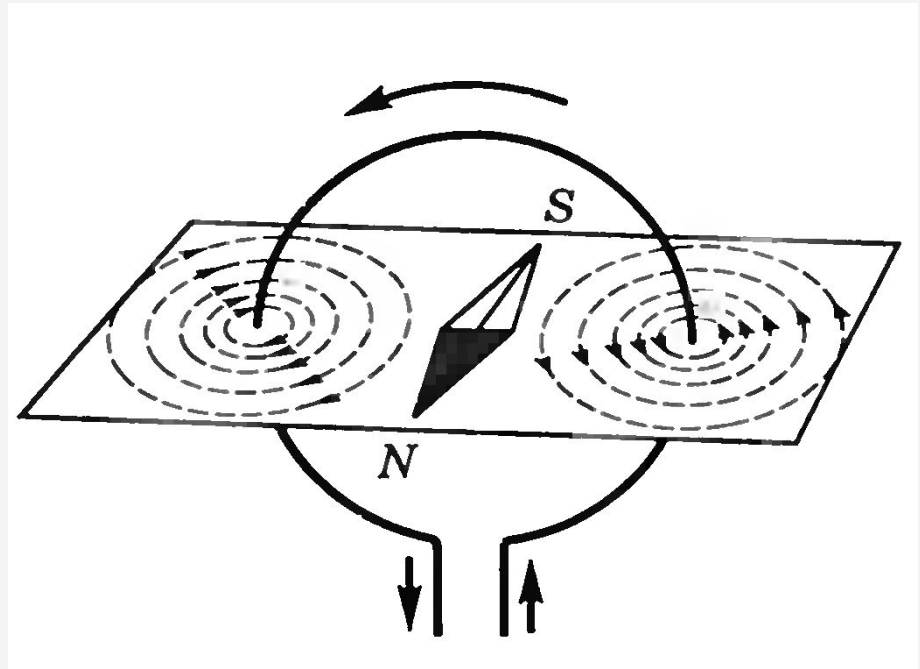
Магнітне поле прямого провідника зі струмом

- Якщо праву руку розмістити так, що товстий палець покаже напрямок струму, тоді зігнуті чотири пальці покажуть напрямок магнітного поля



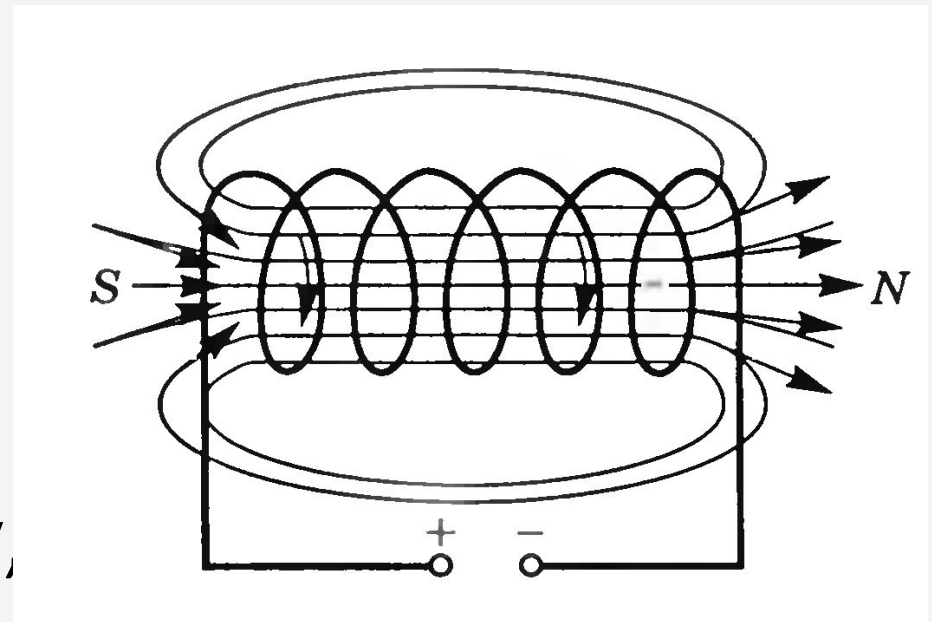
Магнітне поле кільця зі струмом

- Якщо праву руку розмістити так, що чотири зігнуті пальці покажуть напрямок струму, тоді товстий палець покаже напрямок магнітного поля



Магнітне поле соленоїда

- Соленоїд – котушка циліндричної форми з провідника, який щільно намотаний в одному напрямку, довжина котушки значно більша від радіусу її перерізу



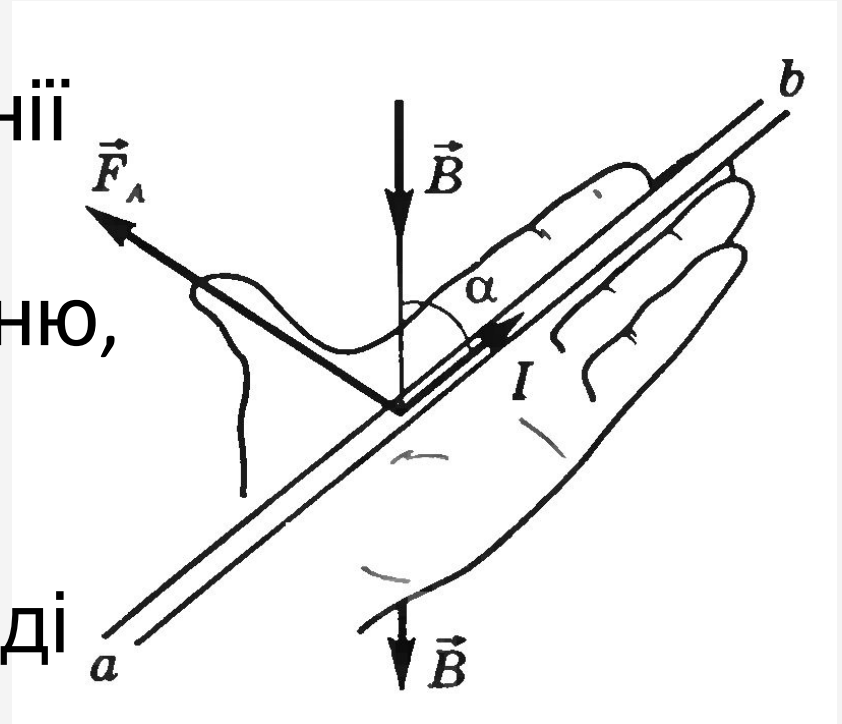
Дія магнітного поля на провідник зі струмом. Сила Ампера

- Магнітне поле діє на провідник зі струмом з певною силою
- α - кут між напрямком сили струму і вектором магнітної індукції

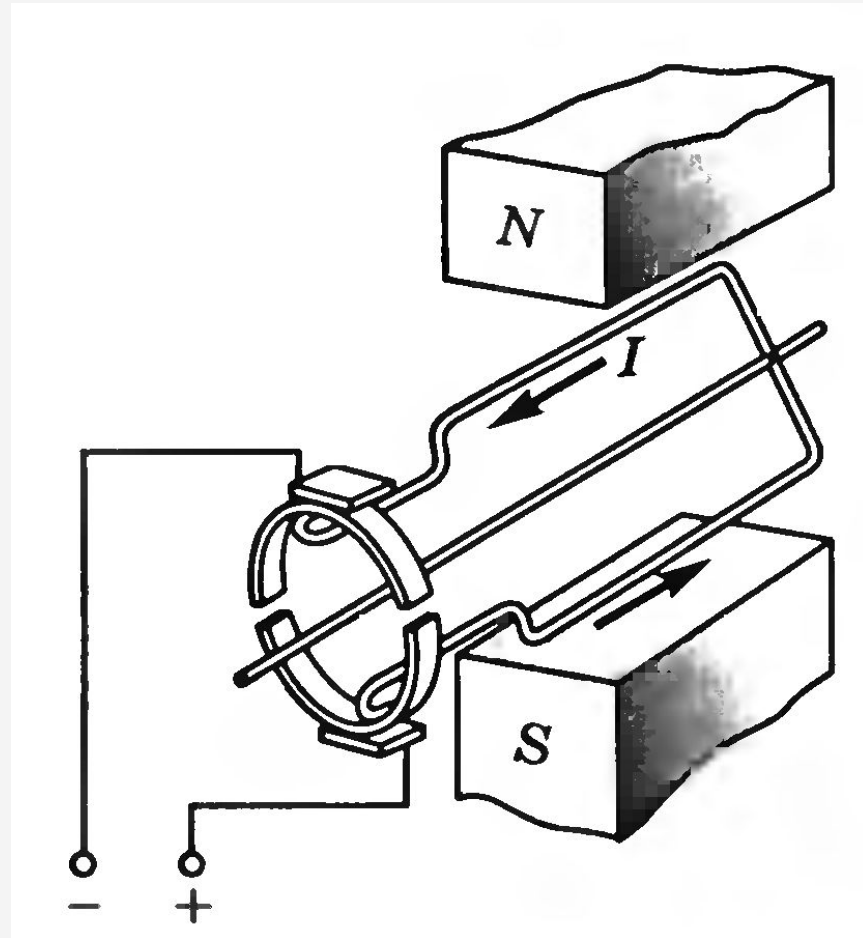
$$F_A = BI\Delta l \sin \alpha$$

Напрямок сили Ампера. Правило лівої руки

- Якщо ліву руку розмітити так, що лінії магнітного поля входять в долоню, чотири пальці показуватимуть напрямок струму, тоді відігнутий товстий палець покаже напрямок сили Ампера

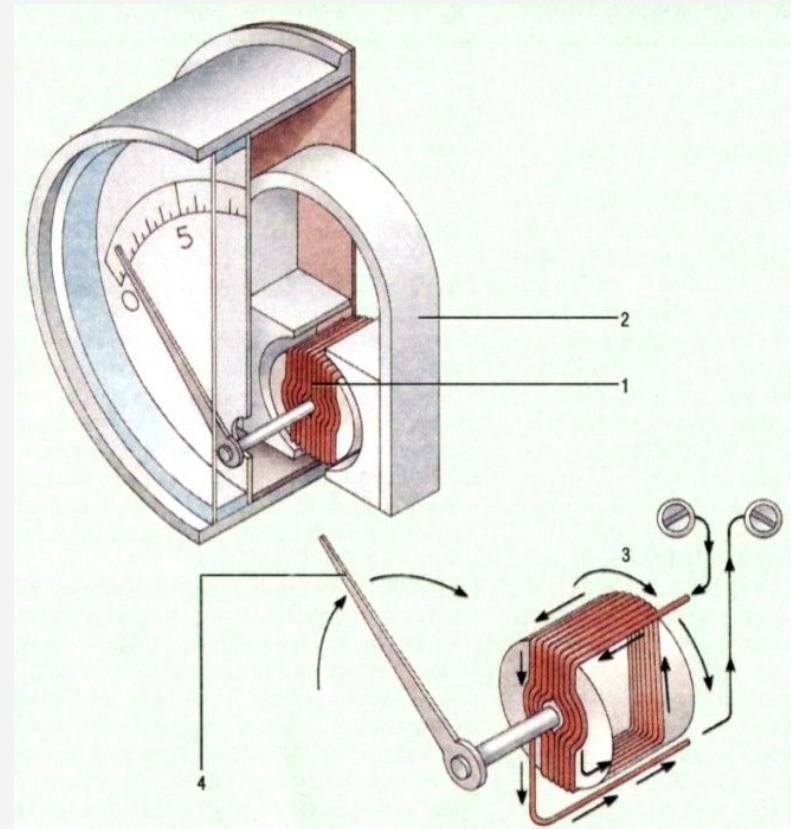


Електродвигун



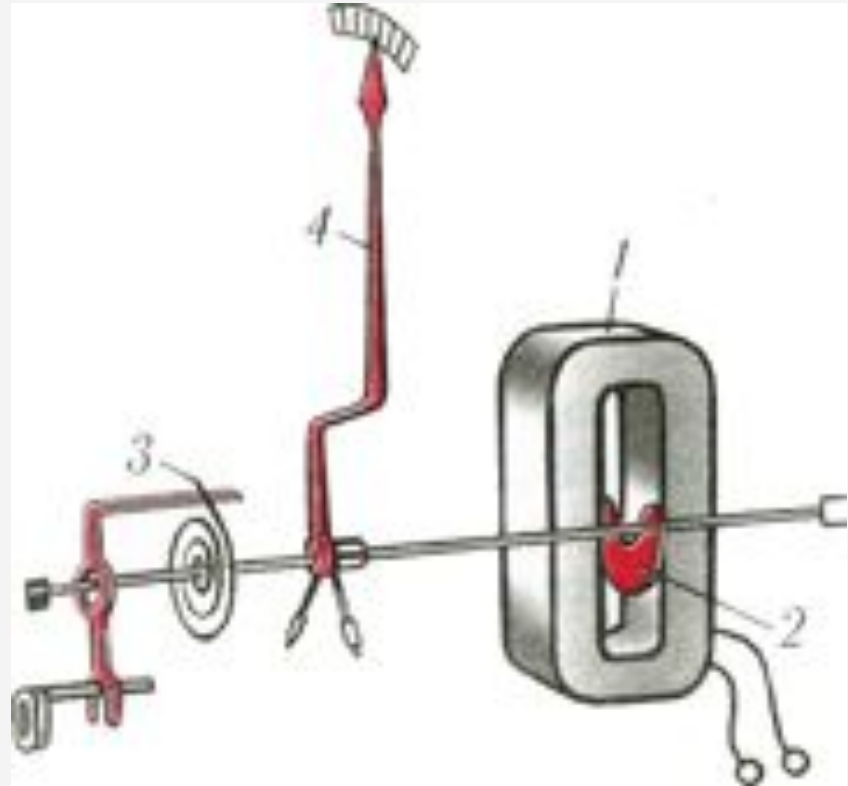
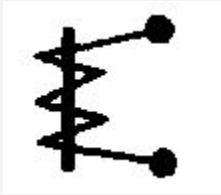
Електровимірювальні прилади. Магнітоелектричні

- Чутливі
- Рівномірна шкала
- Постійний струм



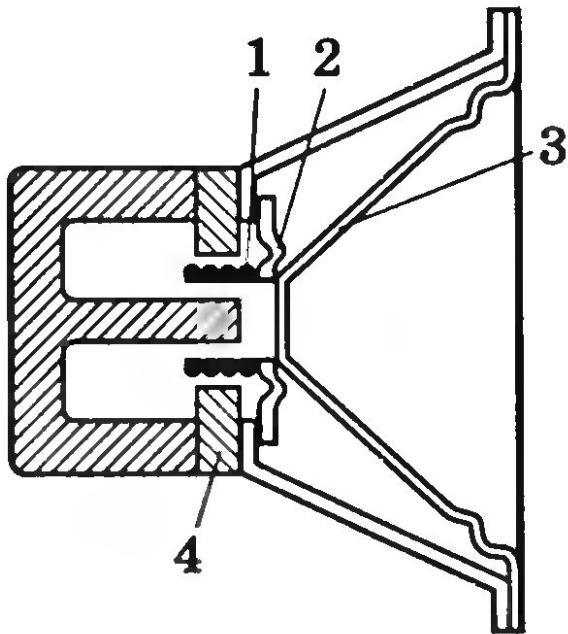
Електровимірювальні прилади. Електромагнітні

- Змінний та постійний струм



Гучномовець

- Перетворення електромагнітних коливань в звукові



1 – котушка; 2 – мембрана;
3 – диффузор; 4 – постійний магніт