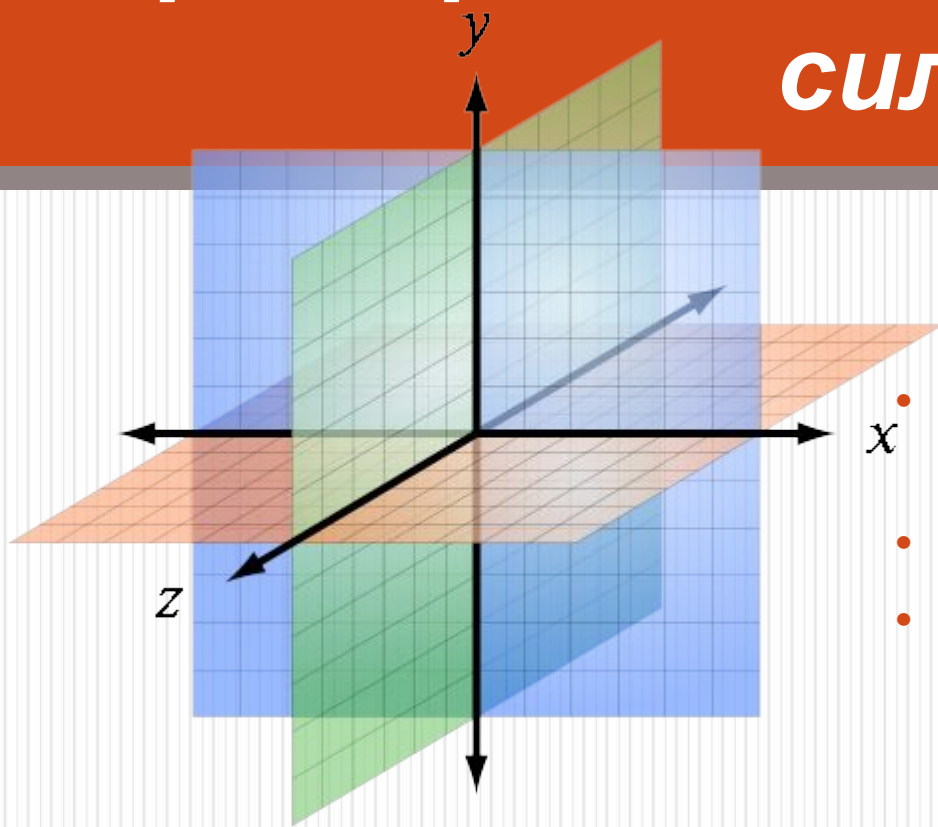


# Пространственная система сил

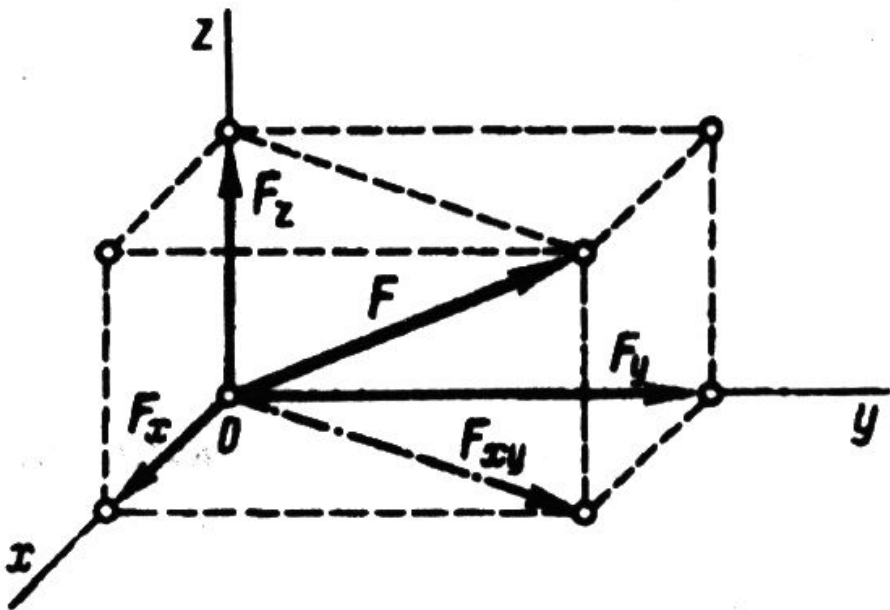


- Пространственная система сходящихся сил.
- Момент силы относительно оси.
- Пространственная система произвольных сил.

*Пространственная система сил* – это такая система сил, линии действия которых лежат в разных плоскостях.

- Если линии действия сил пересекутся в одной точке, то она будет называться **пространственной системой сходящихся сил.**
- Если линии действия сил не пересекутся в одной точке, то она будет называться **пространственной системой произвольно расположенных сил.**

**1. Теорема:** пространственная система сходящихся сил эквивалентна равнодействующей, которая равна векторной сумме этих сил.



■ Построить геометрически равнодействующую можно с помощью параллелепипеда.

$$\bar{F}_{\Sigma} = \sum \bar{F}_i$$

- Рассчитать равнодействующую можно с помощью проекций на оси  $X$ ,  $Y$  и  $Z$ .

$$\bar{F}_{\Sigma} = \overset{\sphericalangle}{F}_x + \overset{\sphericalangle}{F}_y + \overset{\sphericalangle}{F}_z$$

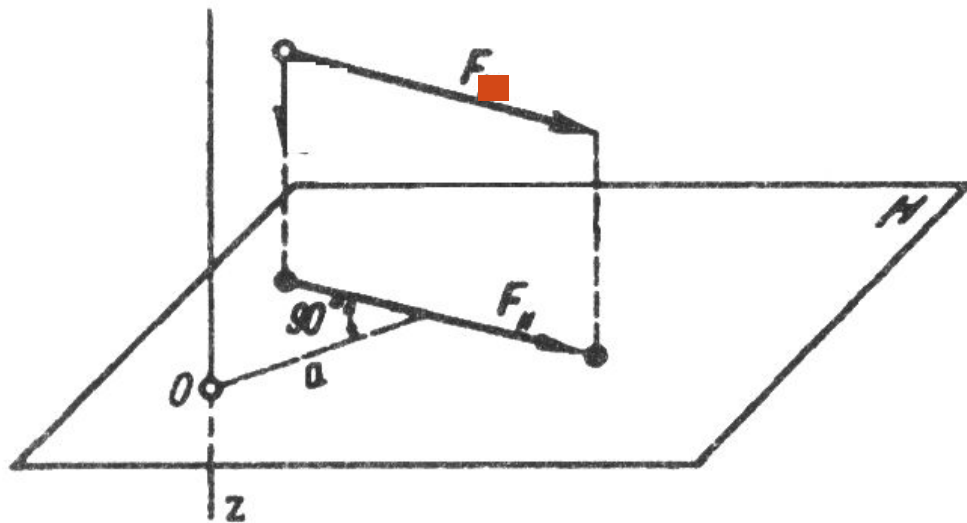
# Условие равновесия пространственной системы сходящихся сил

- *«Для равновесия пространственной сходящейся системы сил, необходимо и достаточно, чтобы суммы проекций всех сил на оси  $X$ ,  $Y$  и  $Z$  равнялись нулю.»*

$$\sum F_{ix} = 0 \quad \sum F_{iy} = 0 \quad \sum F_{iz} = 0$$

**2. Момент силы относительно оси** – это величина, равная произведению проекции этой силы на плоскость, перпендикулярную оси, на плечо этой проекции относительно точки пересечения плоскости и оси.

$$M_z(F) = \pm F_{\Pi} \cdot a \quad (\text{Н} \cdot \text{м})$$



- Момент относительно оси будет равен нулю, если сила параллельна оси или её пересекает.

- **3.** *Пространственную произвольную систему сил по теореме Пуансо можно привести к одному центру, получив при этом пространственную сходящуюся систему сил и пространственную систему добавленных пар.*
- *Пространственную сходящуюся систему сил заменяем одним главным вектором.*

$$\bar{F}_{\tilde{a}\ddot{e}} = \overset{\sphericalangle}{F}_x + \overset{\sphericalangle}{F}_y + \overset{\sphericalangle}{F}_z$$

- *Систему пар заменим результирующей парой с главным моментом:*

$$M_{\Gamma L} = \sum M_x(\overset{\sphericalangle}{F}_i) + \sum M_y(\overset{\sphericalangle}{F}_i) + \sum M_z(\overset{\sphericalangle}{F}_i)$$

- *Пространственная произвольная система сил будет находиться в равновесии, если и главный вектор и главный момент будут равны нулю.*

## Условие равновесия пространственной системы произвольно расположенных сил

- «Для равновесия пространственной произвольной системы сил, необходимо и достаточно, чтобы суммы проекций всех заданных сил на оси  $x$ ,  $y$  и  $z$  равнялись нулю, а так же суммы моментов всех сил относительно трех осей тоже равнялись нулю.»

$$\sum F_{ix} = 0; \sum F_{iy} = 0; \sum F_{iz} = 0$$

$$\sum \overset{\sphericalangle}{I}_{\delta}(\overset{\sphericalangle}{F}_i) = 0; \sum \overset{\sphericalangle}{I}_y(\overset{\sphericalangle}{F}_i) = 0; \sum M_z(\overset{\sphericalangle}{F}_i) = 0$$



# Опрос «Пространственная система сил»

- 1) понятие пространственной системы сил.
- 2) теорема о пространственной системе сходящихся сил
- 3) условие равновесия пространственной системы сходящихся сил ( с уравнениями).
- 4) условие равновесия пространственной системы произвольных сил ( с уравнениями).
- 5) понятие момента относительно оси с формулой