

Пример планового техобслуживания автомобиля (1 пост / 1 механик)

Задачи планового техобслуживания

Описание



1: проверка работоспособности

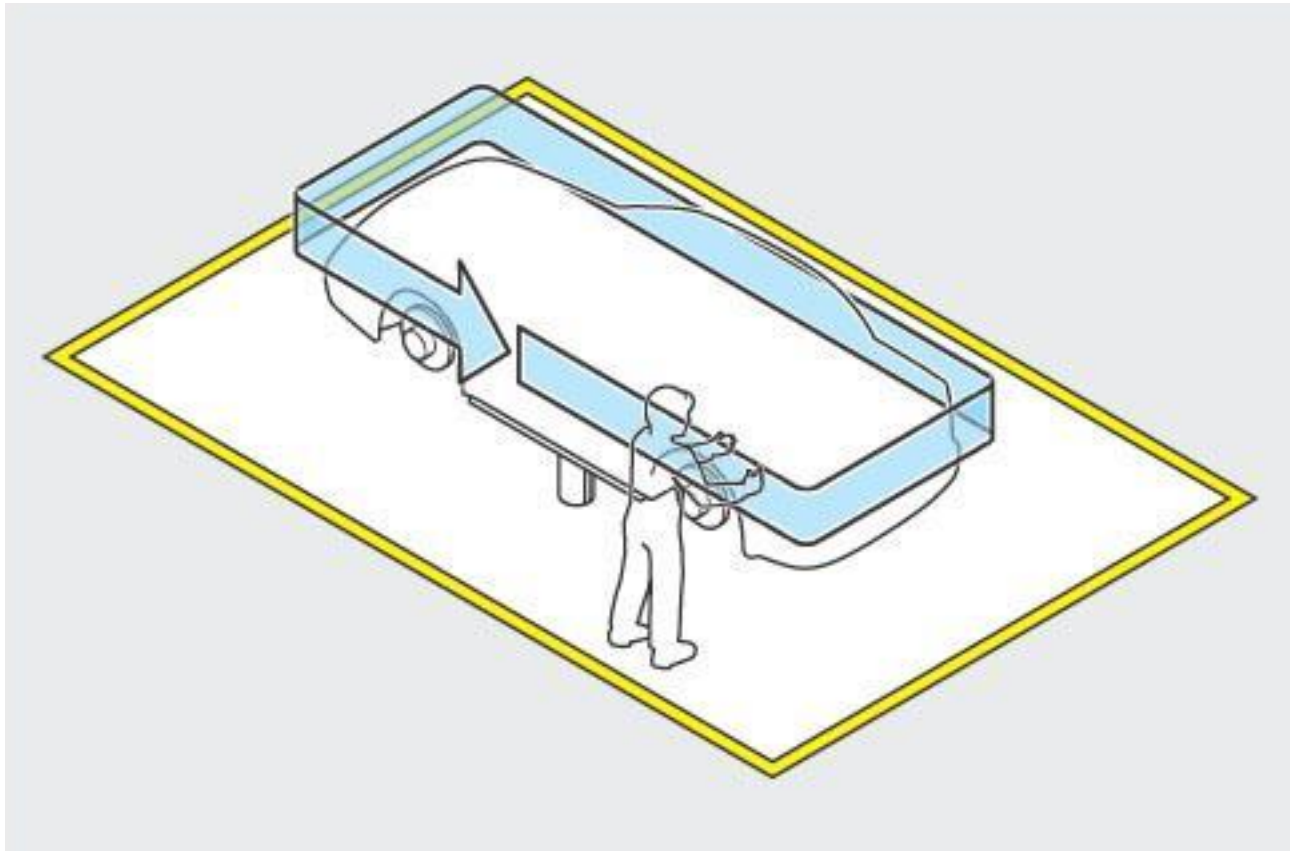
2: визуальный осмотр

3: плановая замена

4: проверка затяжки крепежных деталей

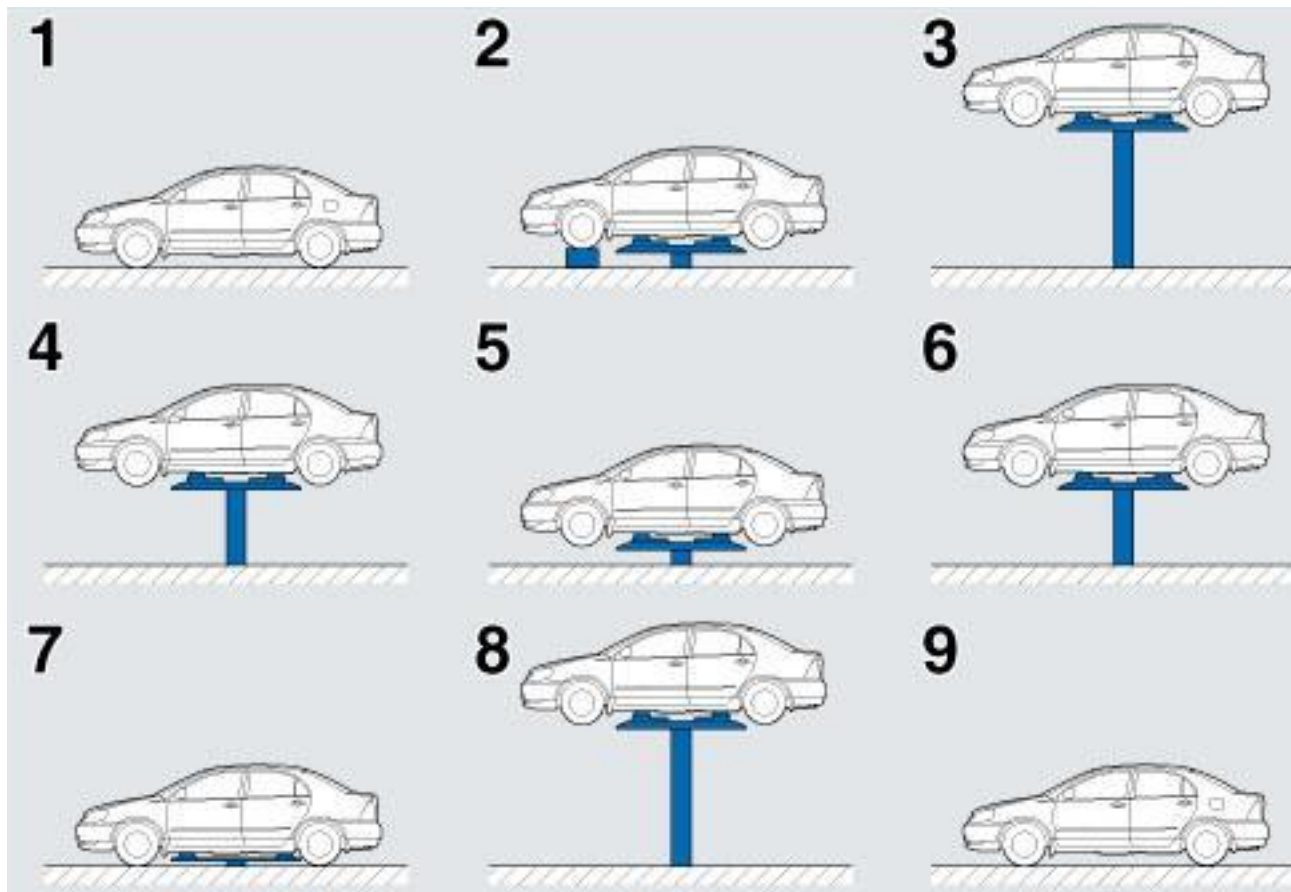
5: проверка уровня масла / эксплуатационных жидкостей

Эффективное выполнение работ



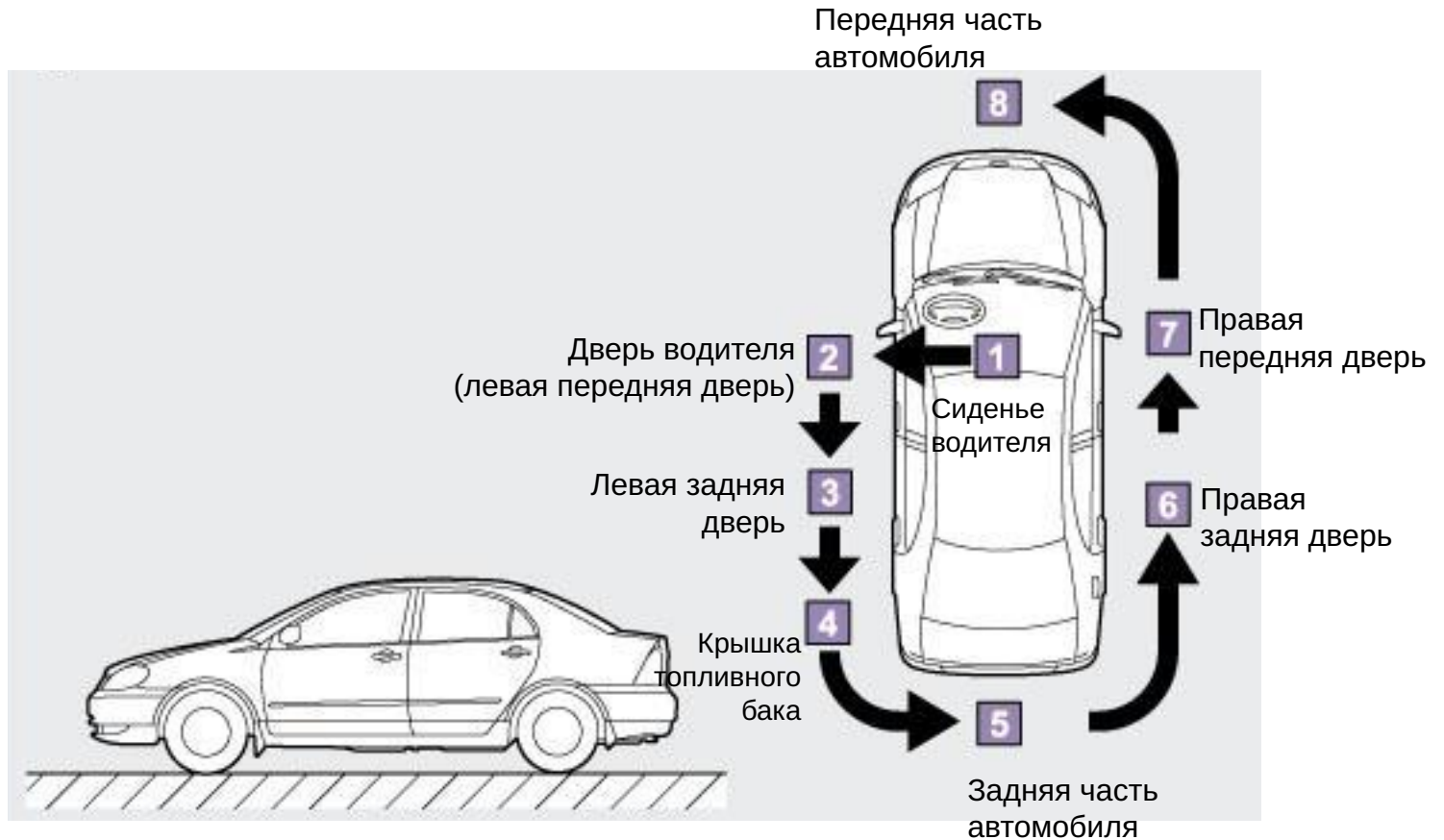
Эффективное выполнение работ

Положение автомобиля на подъемнике и траектория перемещения механика



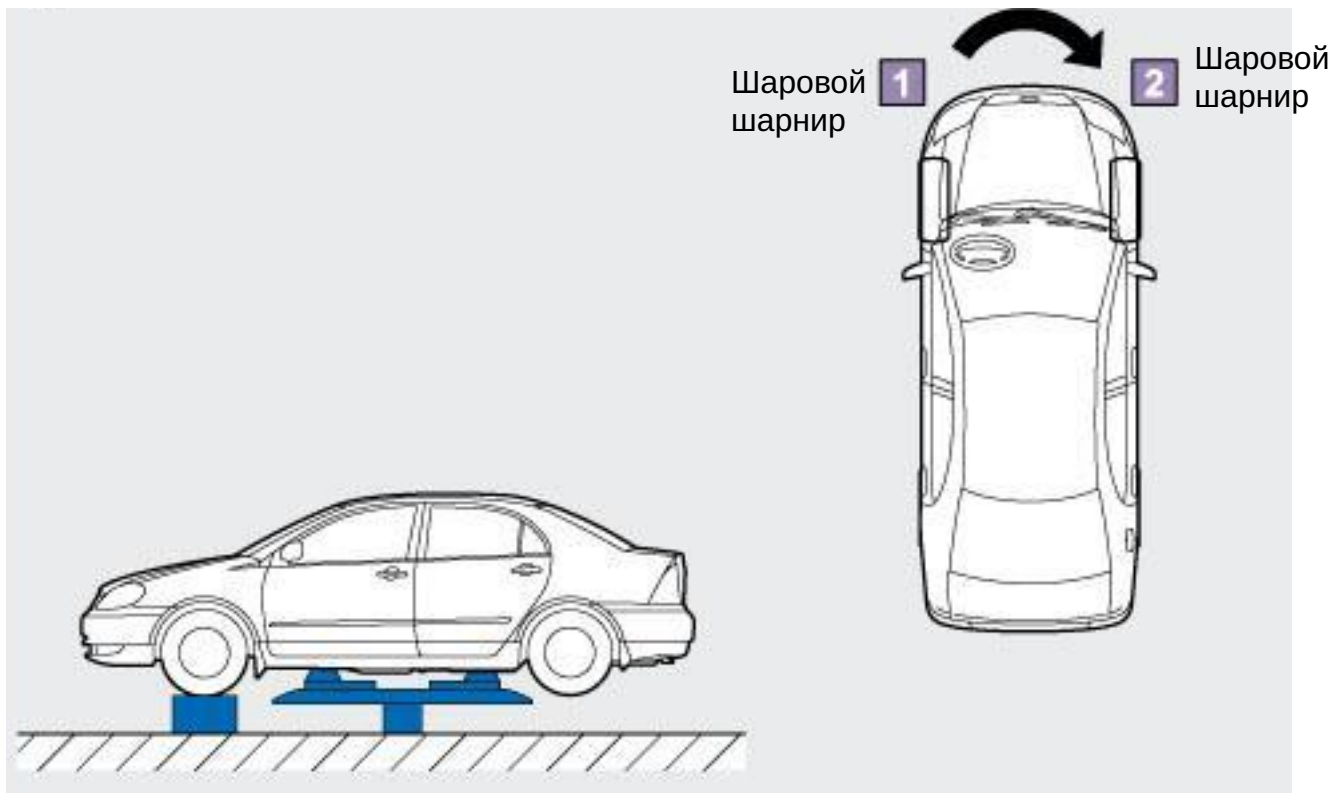
Эффективное выполнение работ

Положение 1 (автомобиль не поднят)



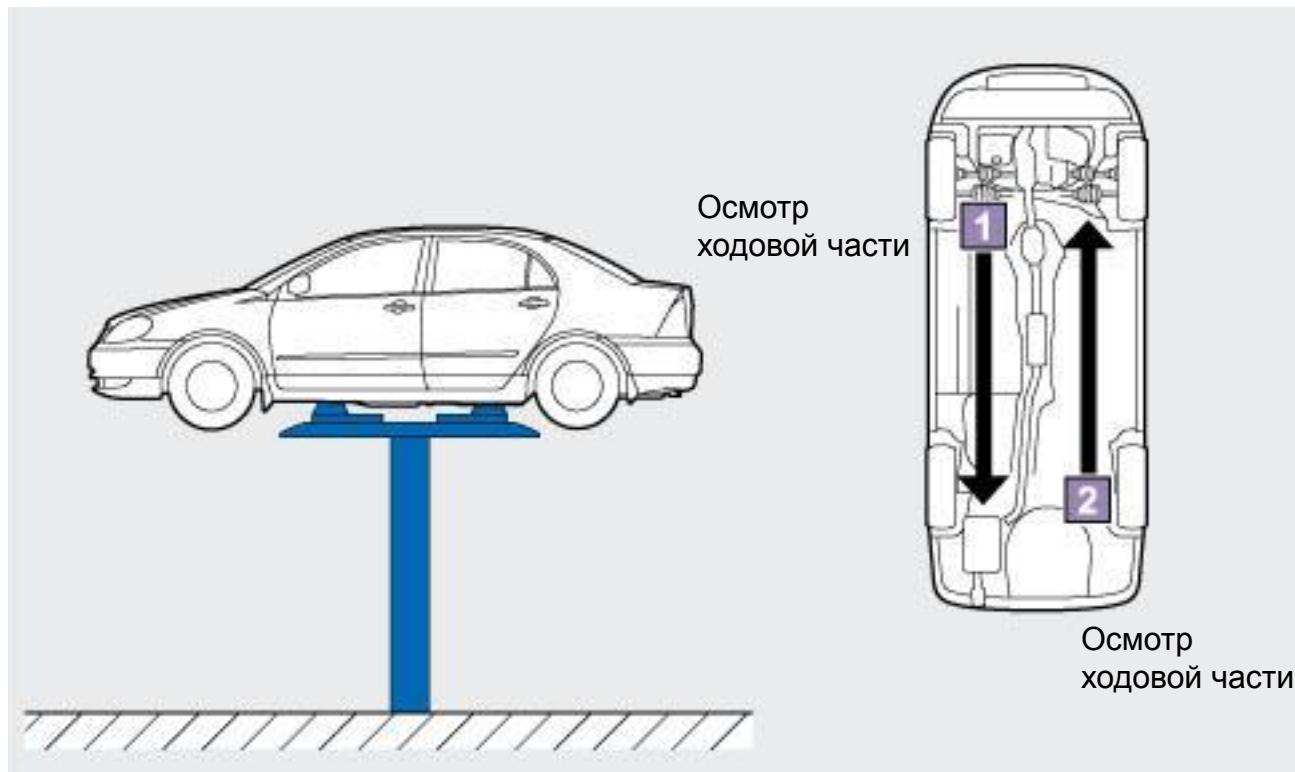
Эффективное выполнение работ

Положение 2 (автомобиль поднят на малую высоту)



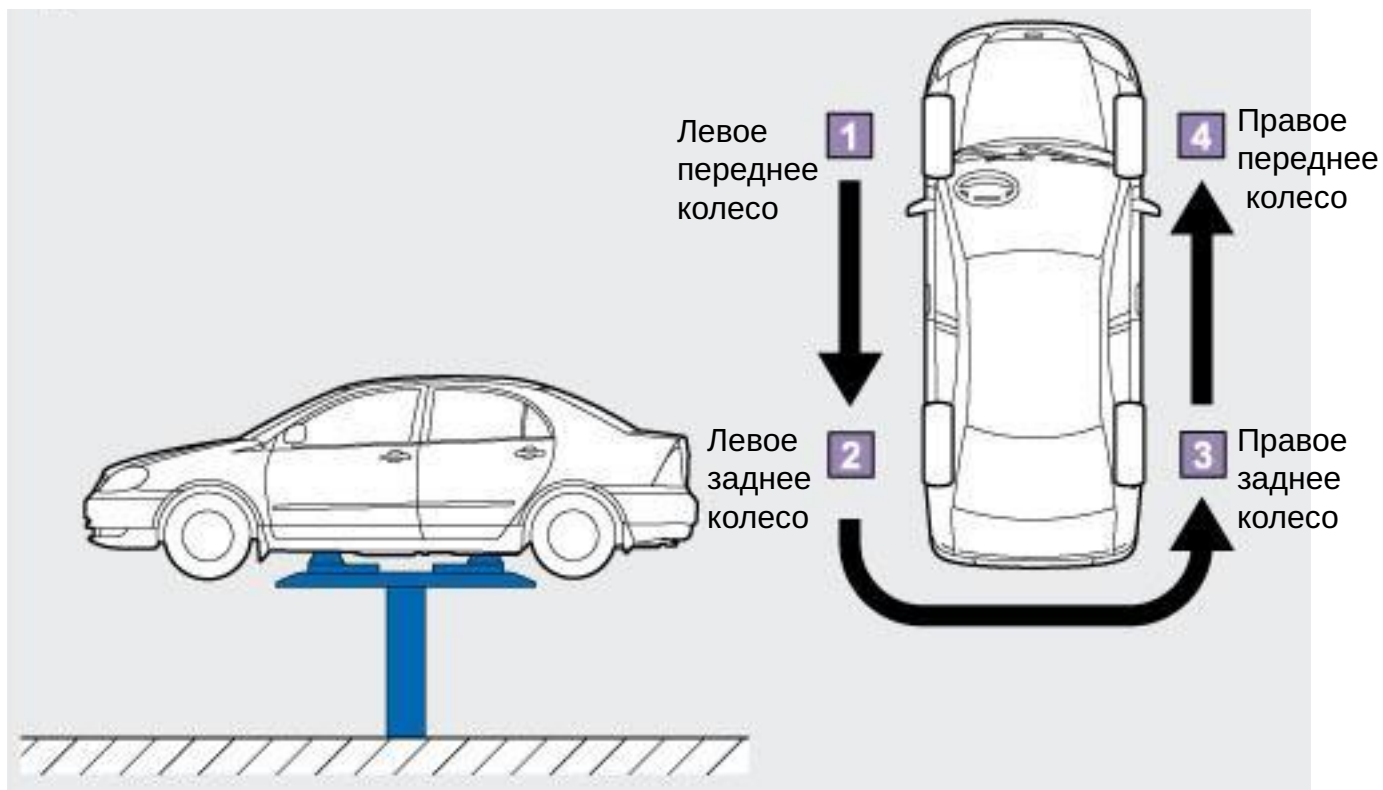
Эффективное выполнение работ

Положение 3 (автомобиль поднят на большую высоту)



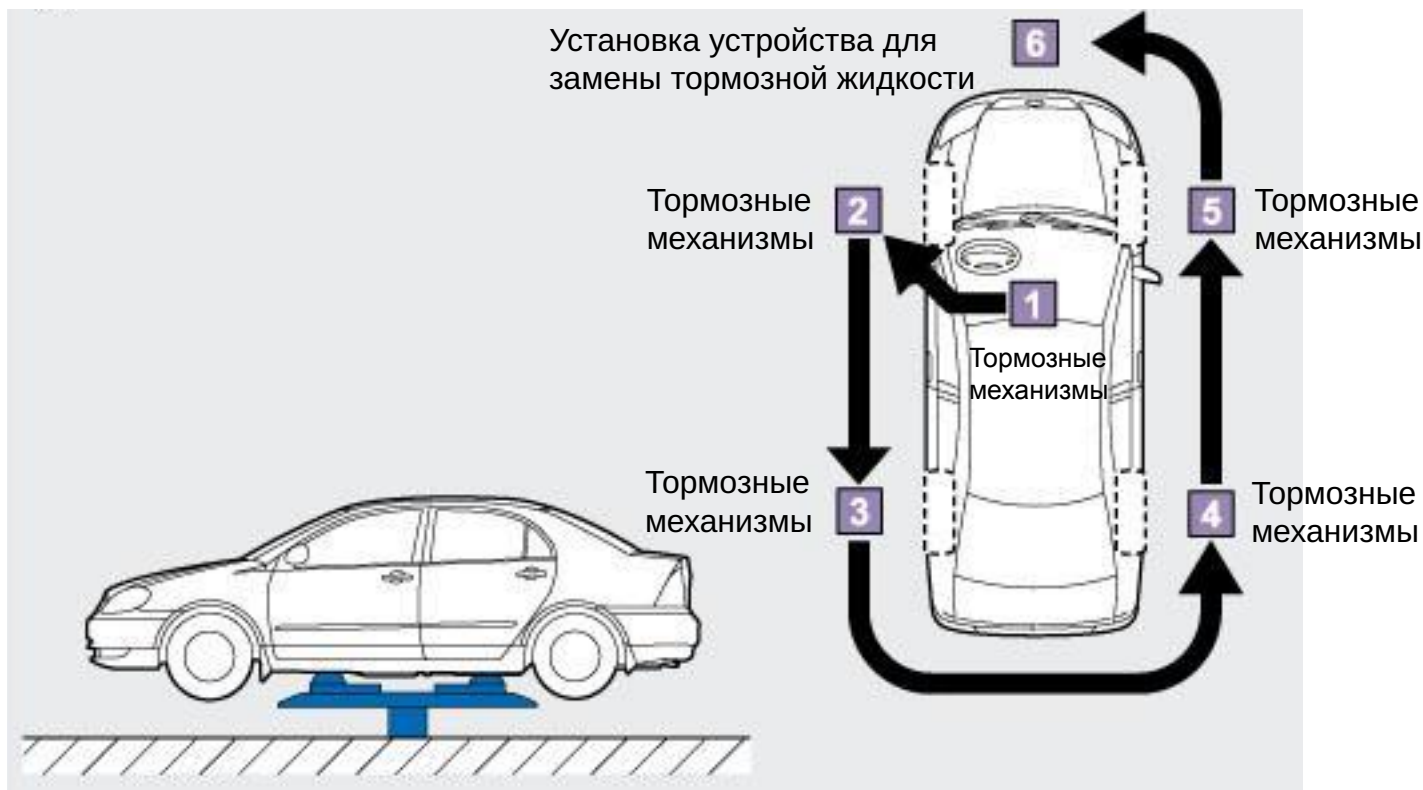
Эффективное выполнение работ

Положение 4 (автомобиль поднят на среднюю высоту)



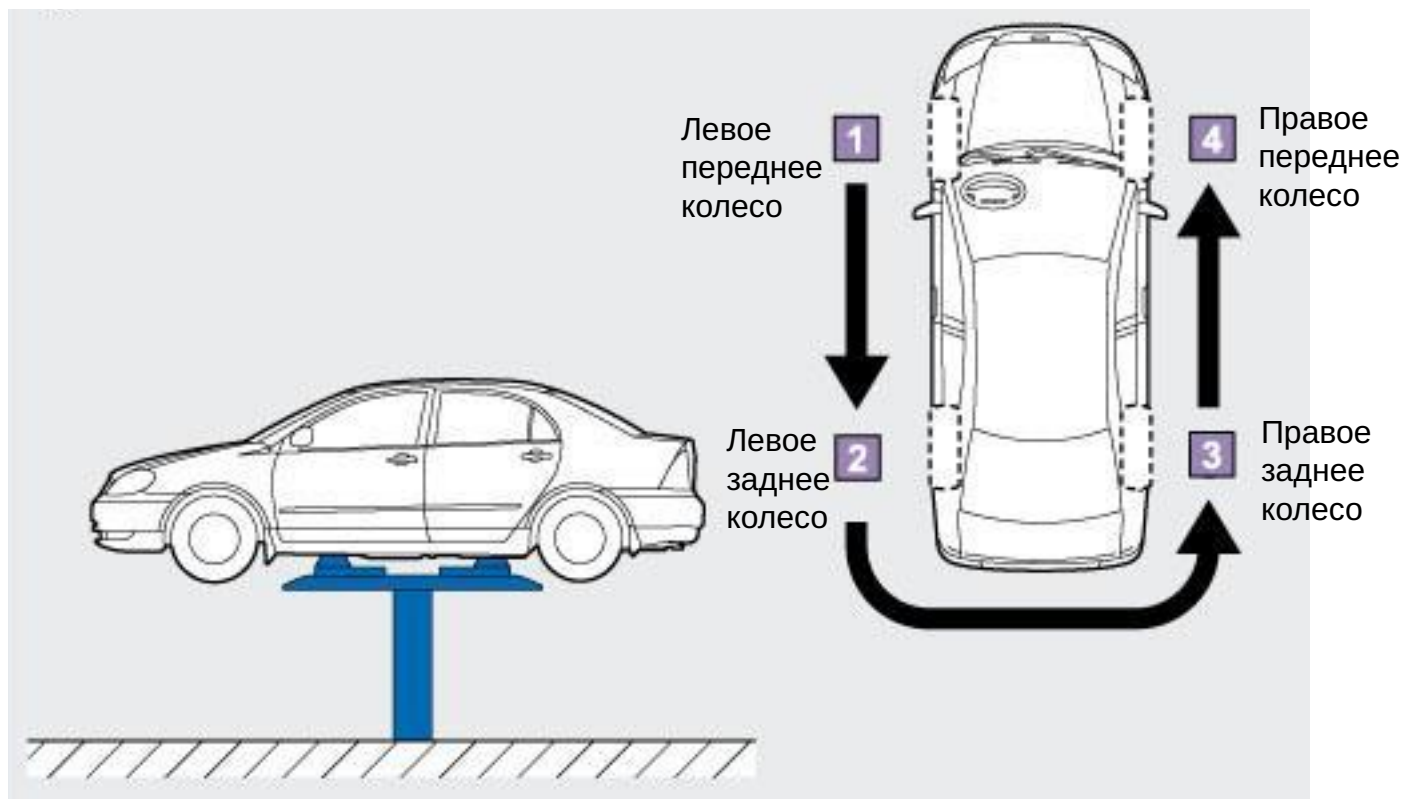
Эффективное выполнение работ

Положение 5 (автомобиль поднят на малую высоту)



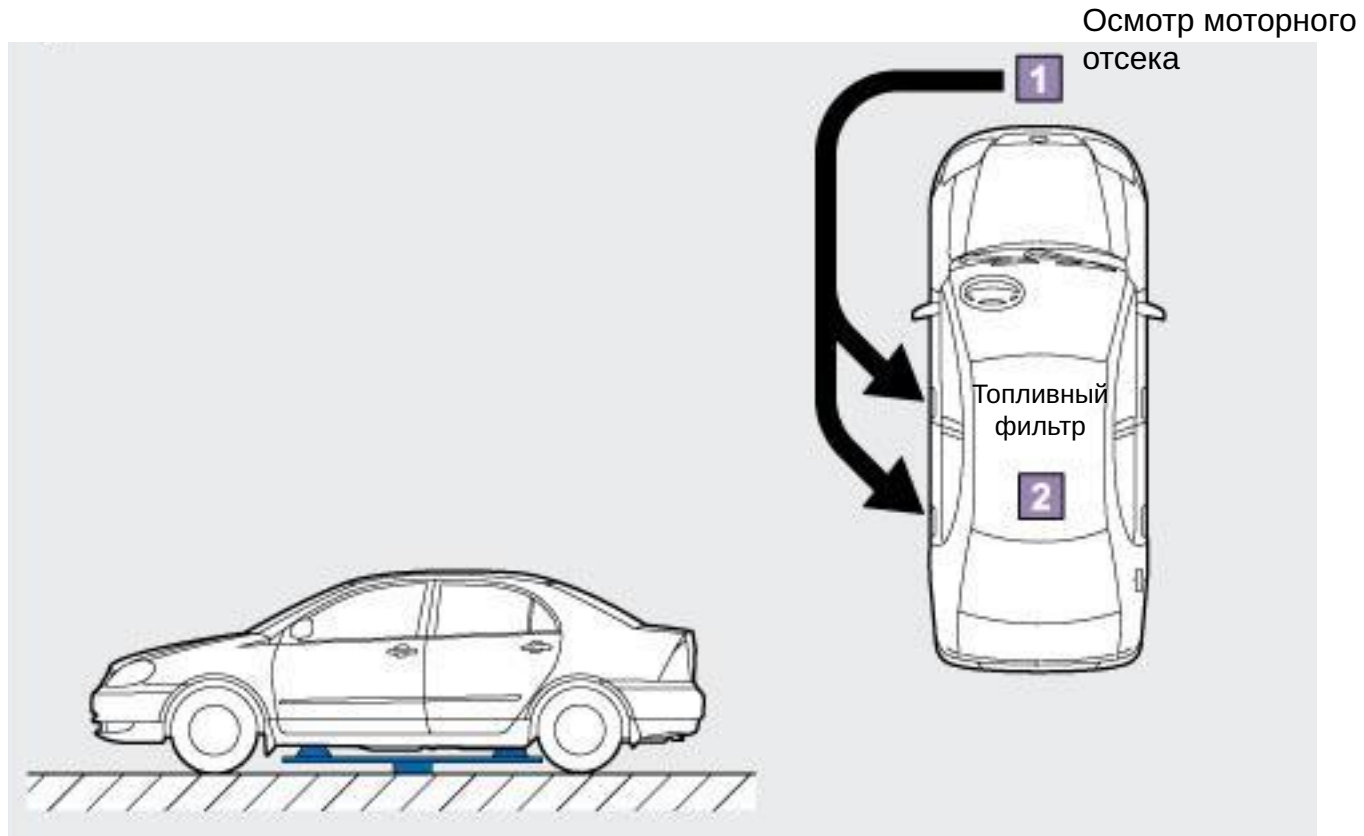
Эффективное выполнение работ

Положение 6 (автомобиль поднят на среднюю высоту)



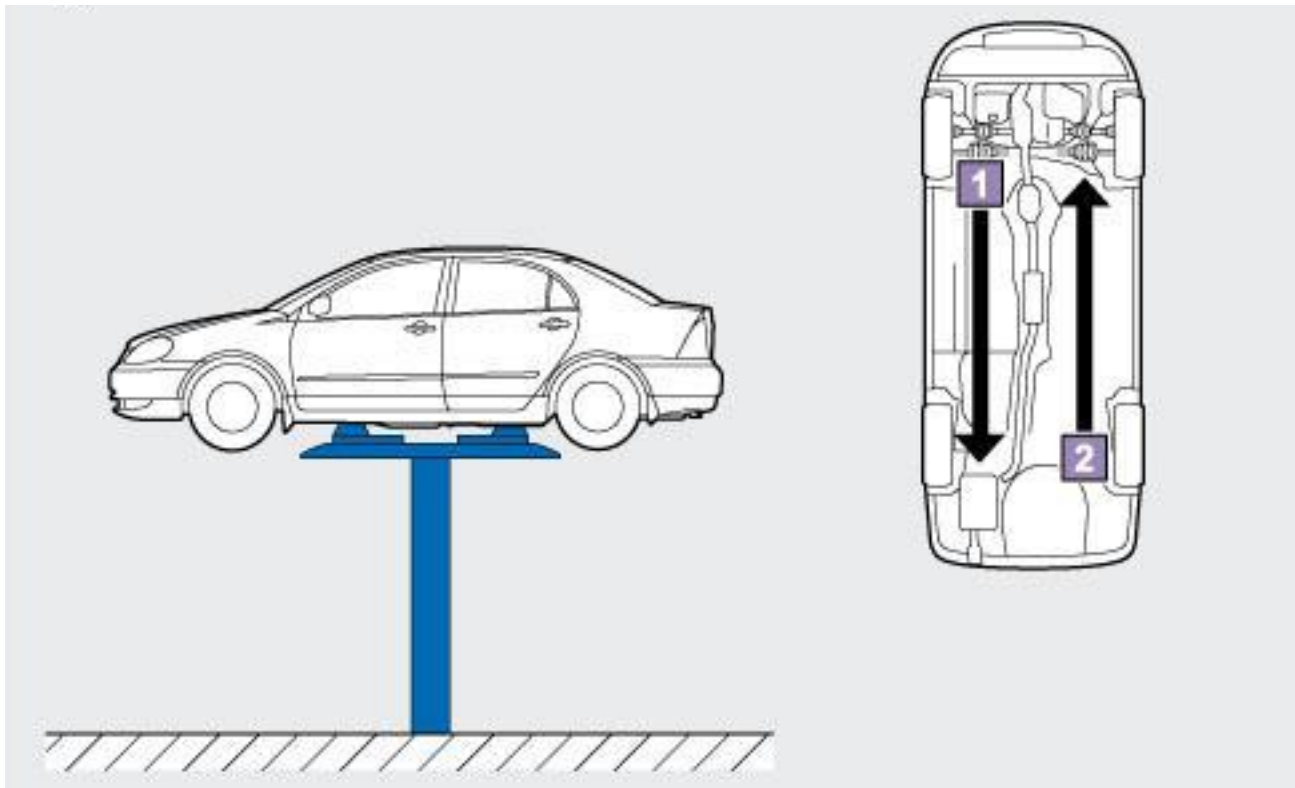
Эффективное выполнение работ

Положение 7 (автомобиль поднят на малую высоту, шины касаются земли)



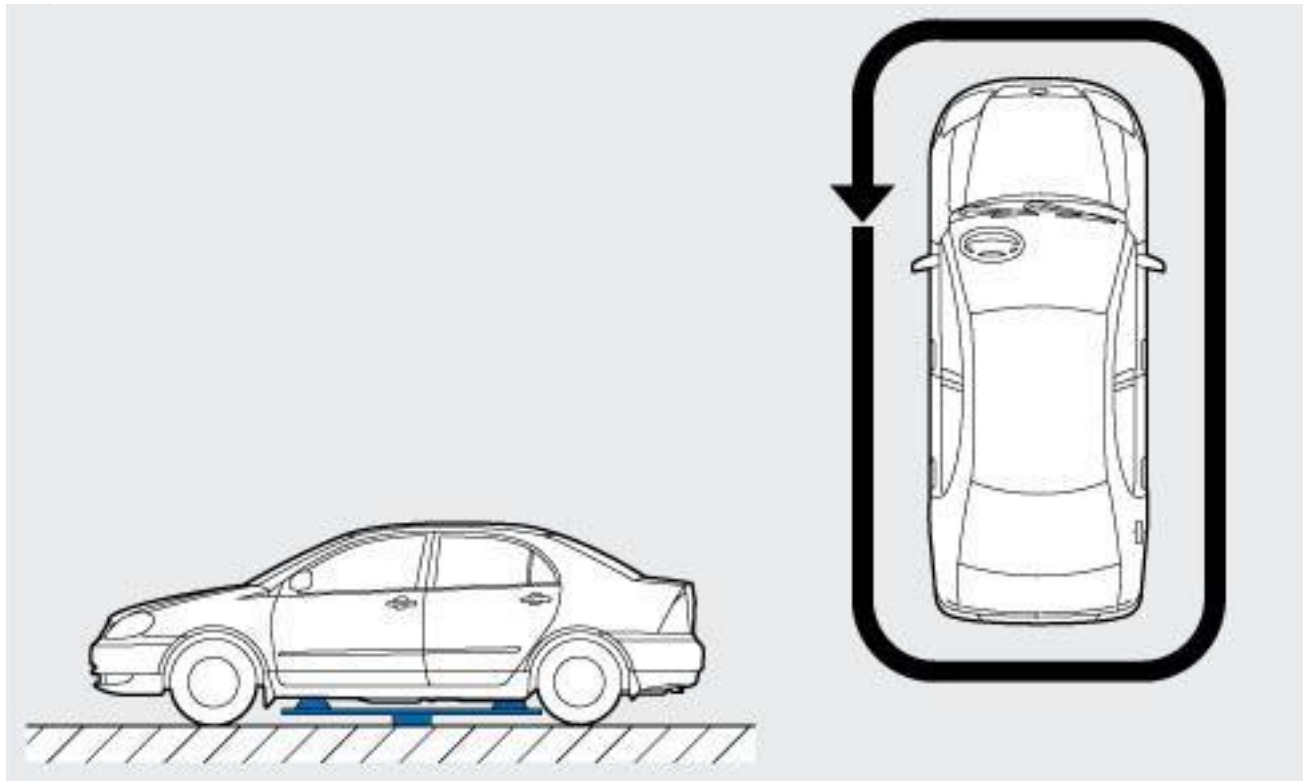
Эффективное выполнение работ

Положение 8 (автомобиль поднят на большую высоту)

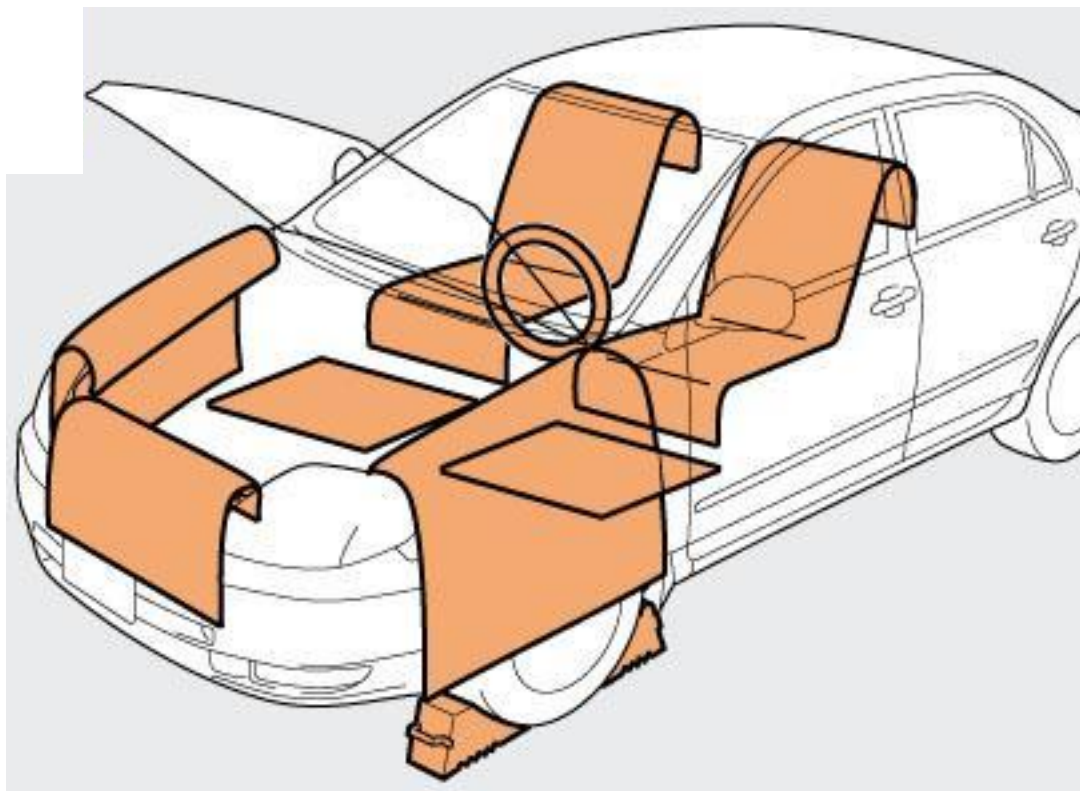


Эффективное выполнение работ

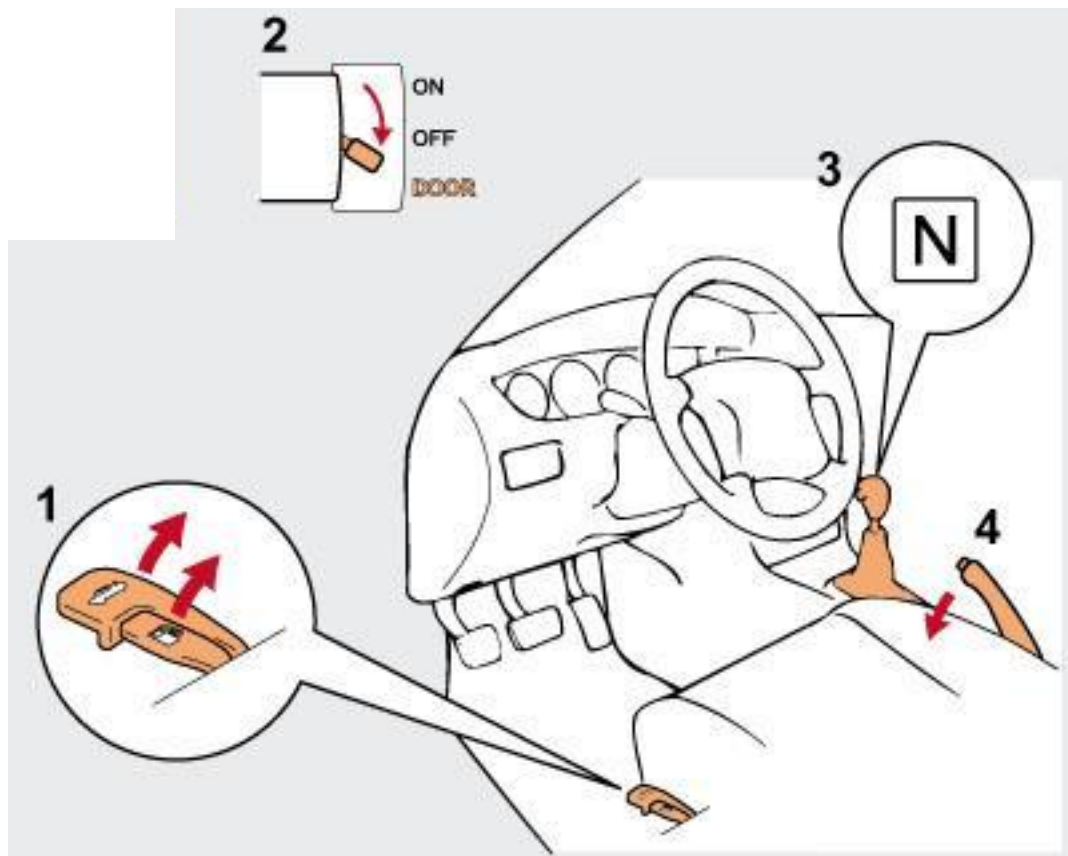
Положение 9 (автомобиль не поднят)



Подготовка к выполнению работ



Подготовка к выполнению работ



Проверка приборов освещения и сигнализации

Габаритные фонари



Проверка приборов освещения и сигнализации

Фары (ближний свет)



Проверка приборов освещения и

сигнализации

Фары (дальний свет) и индикатор на панели приборов



Проверка приборов освещения и сигнализации

«Мигание» фарам и индикатор на приборной панели



Проверка приборов освещения и

сигнализации

Правый указатель поворота и индикатор на приборной панели



Проверка приборов освещения и сигнализации

Левый указатель поворота и индикатор на приборной панели



Проверка приборов освещения и сигнализации

Аварийная световая сигнализация и индикаторы на приборной панели



Проверка приборов освещения и

сигнализации

Стоп-сигналы (при включенных задних габаритных фонарях)



Проверка приборов освещения и сигнализации

Фонари заднего хода



Проверка приборов освещения и

сигнализации

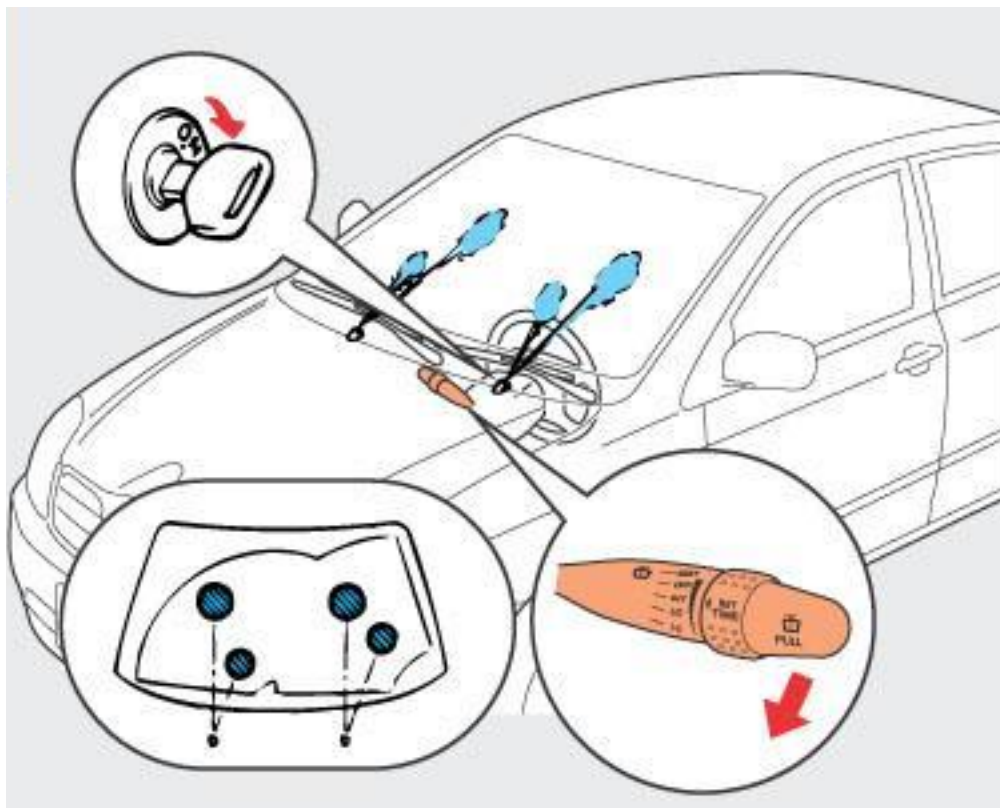
Функционирование сигнализаторов на приборной панели

Автоматическое возвращение рычага в исходное положение

Освещение салона

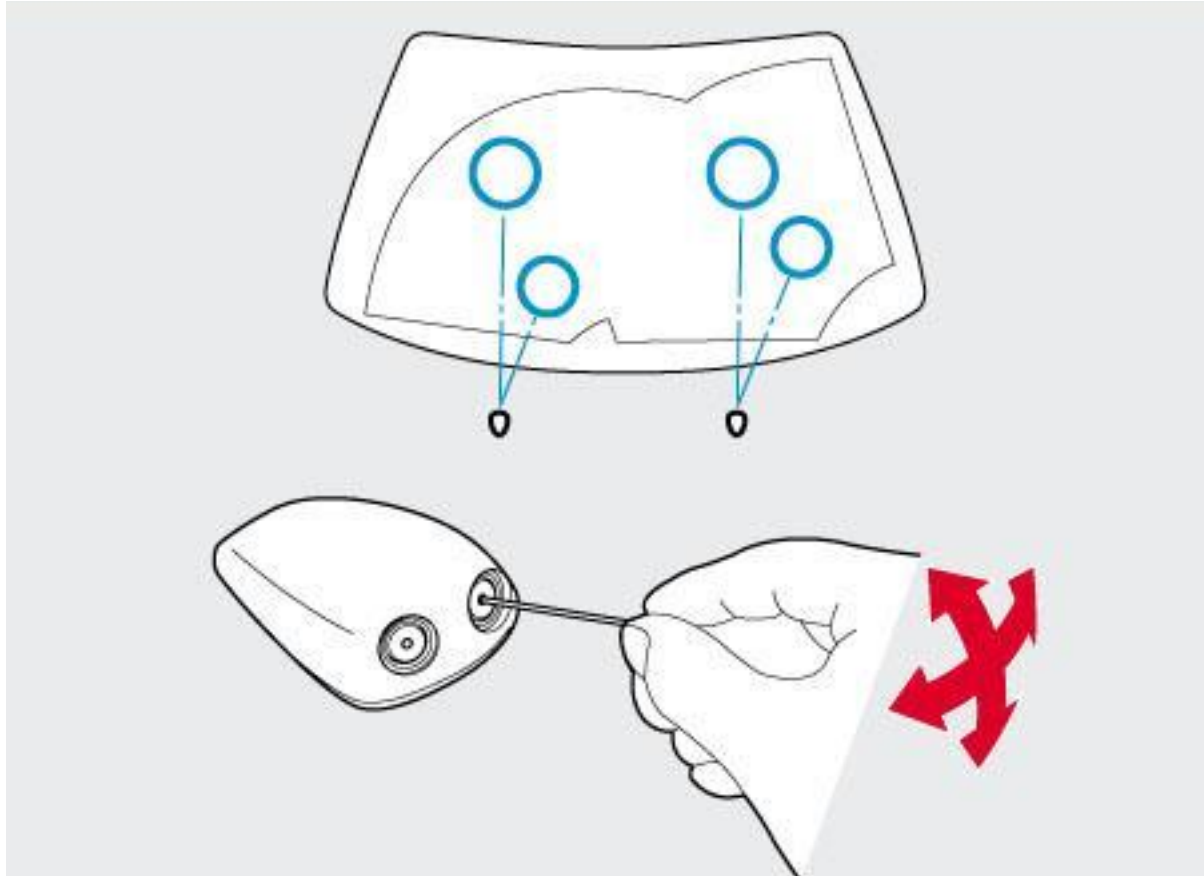


Проверка омывателя ветрового стекла



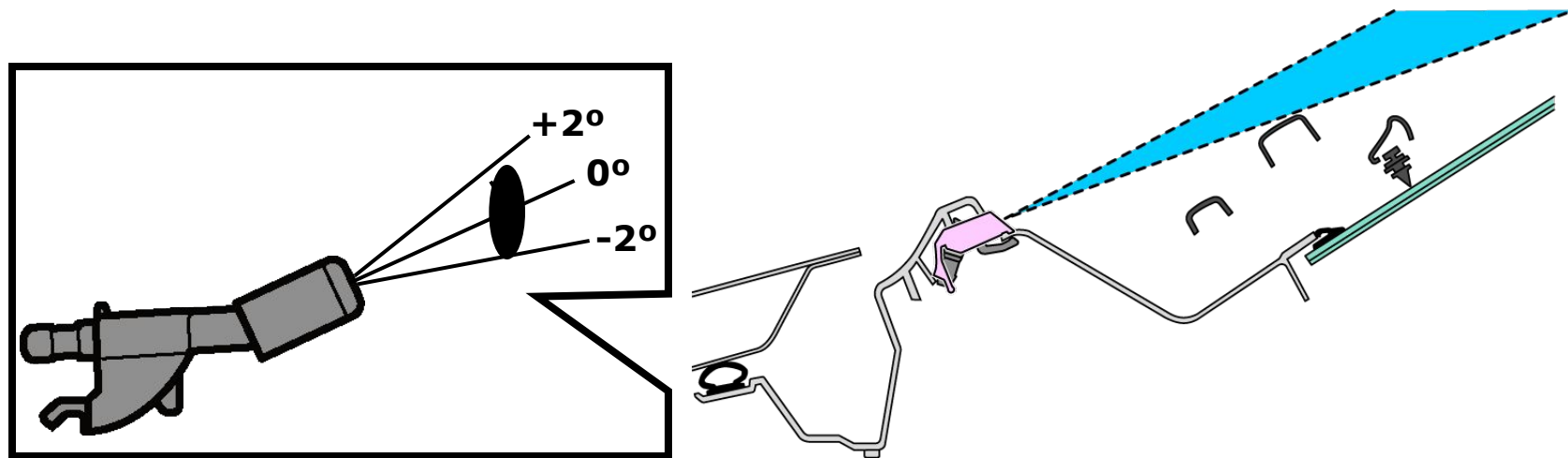
Регулировка жиклеров омывателя ветрового стекла

для старых моделей



Регулировка жиклеров омывателя ветрового стекла

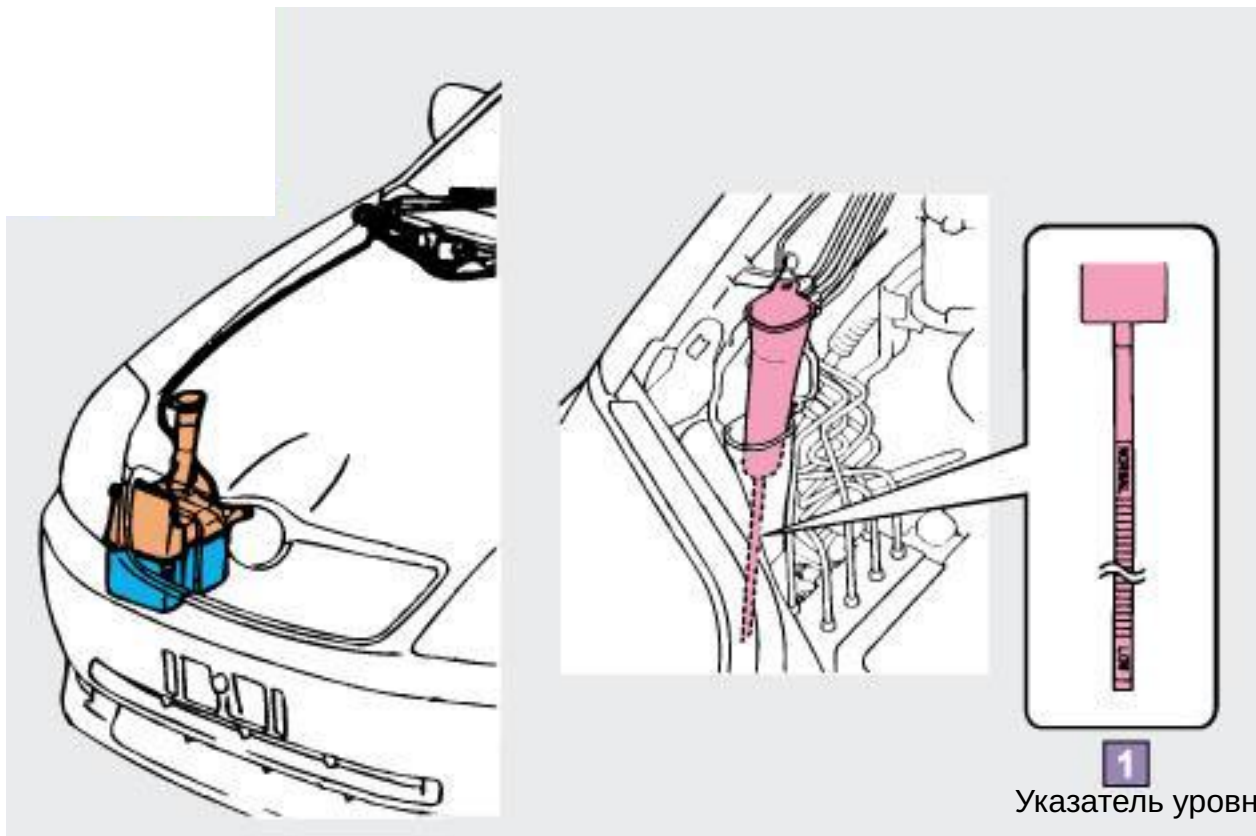
для новых моделей



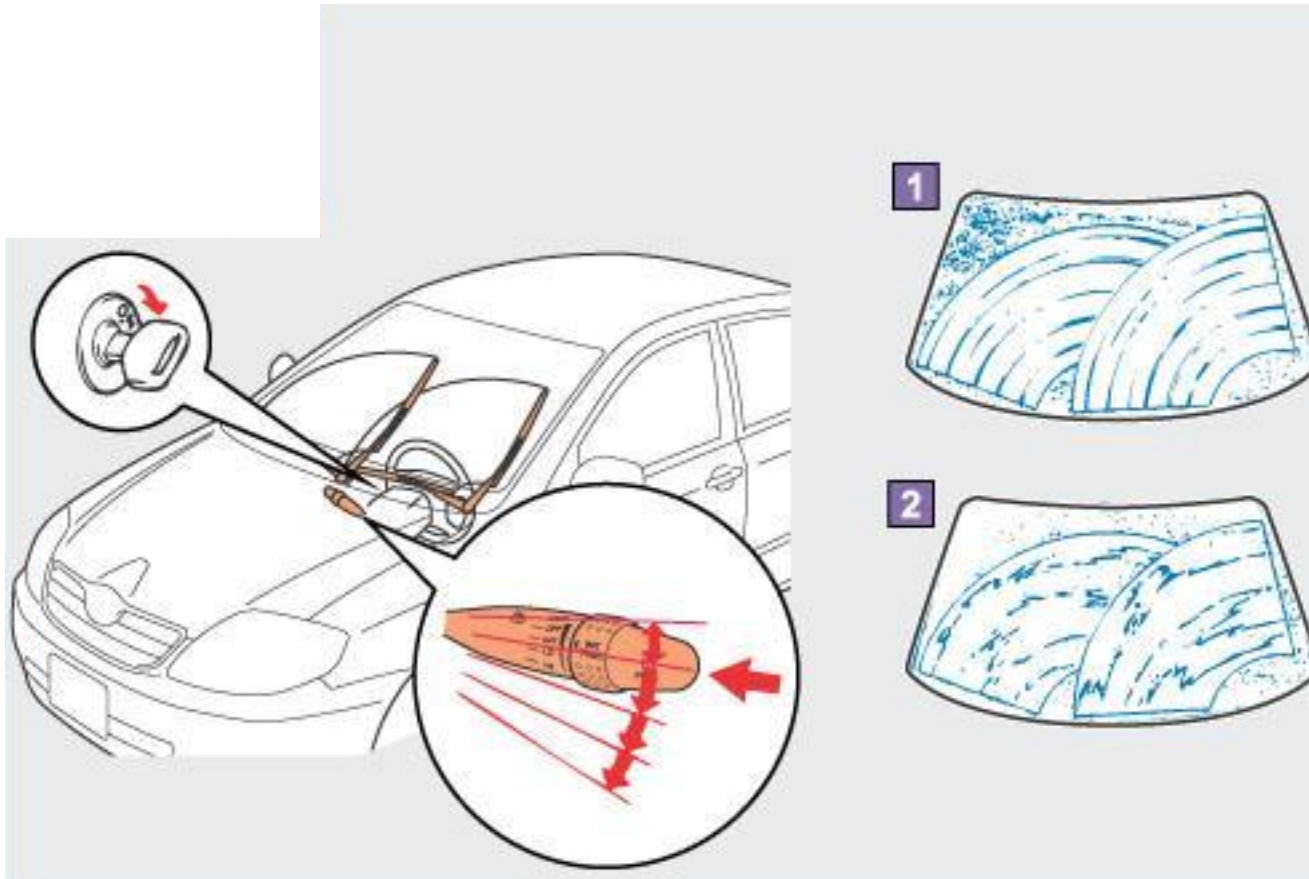
Угол поправки	-2°	0°	+2°
Идентификационная метка			

ПРИМЕЧАНИЕ: Демонтированные жиклеры стеклоомывателя нельзя использовать повторно

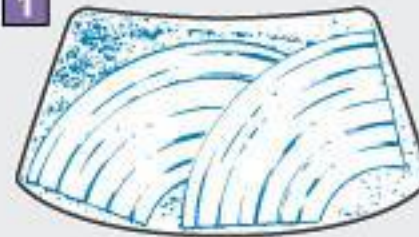
Проверка уровня омывающей жидкости



Проверка стеклоочистителя ветрового стекла

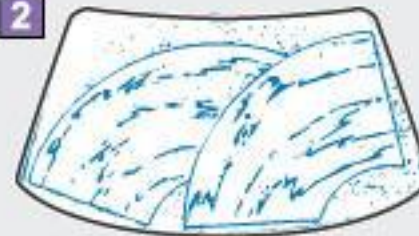


1



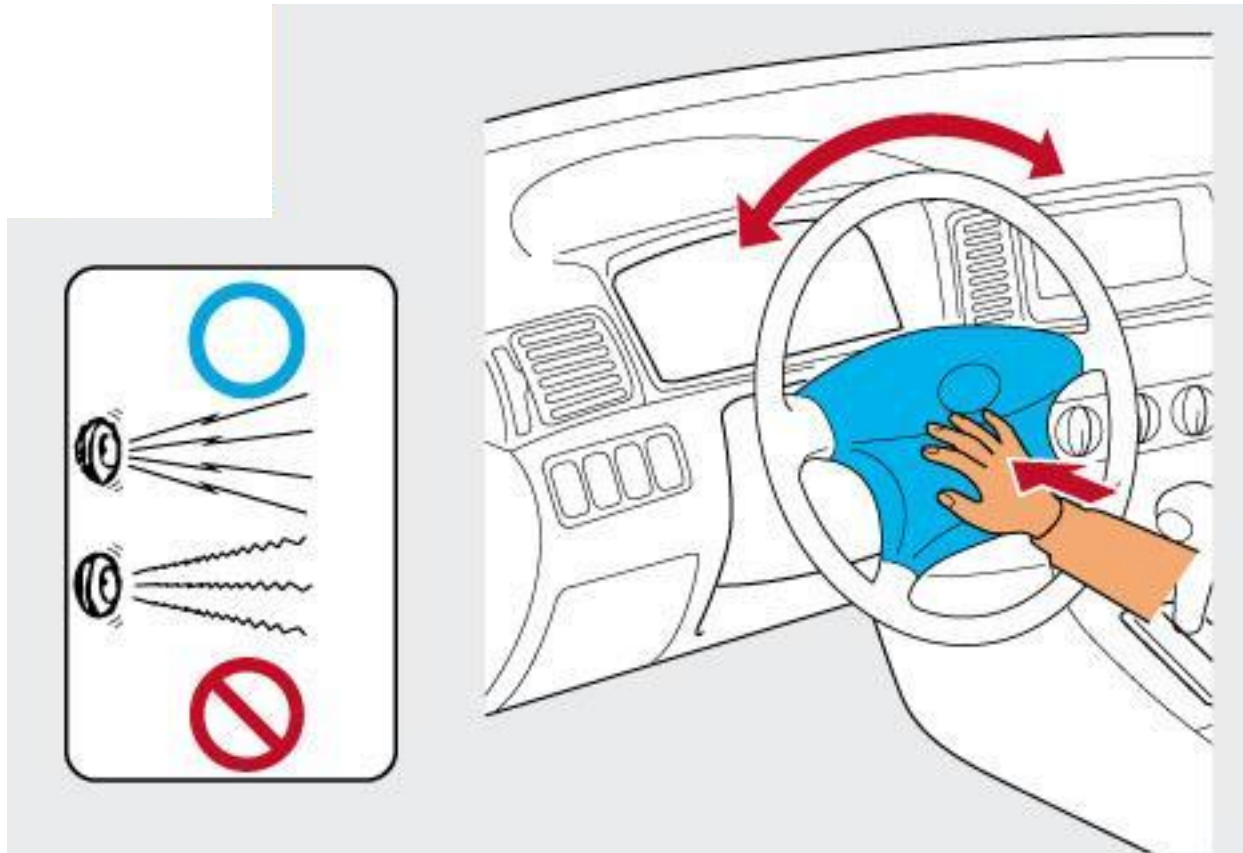
Полосы от
щеток

2



Плохое
качество
очистки

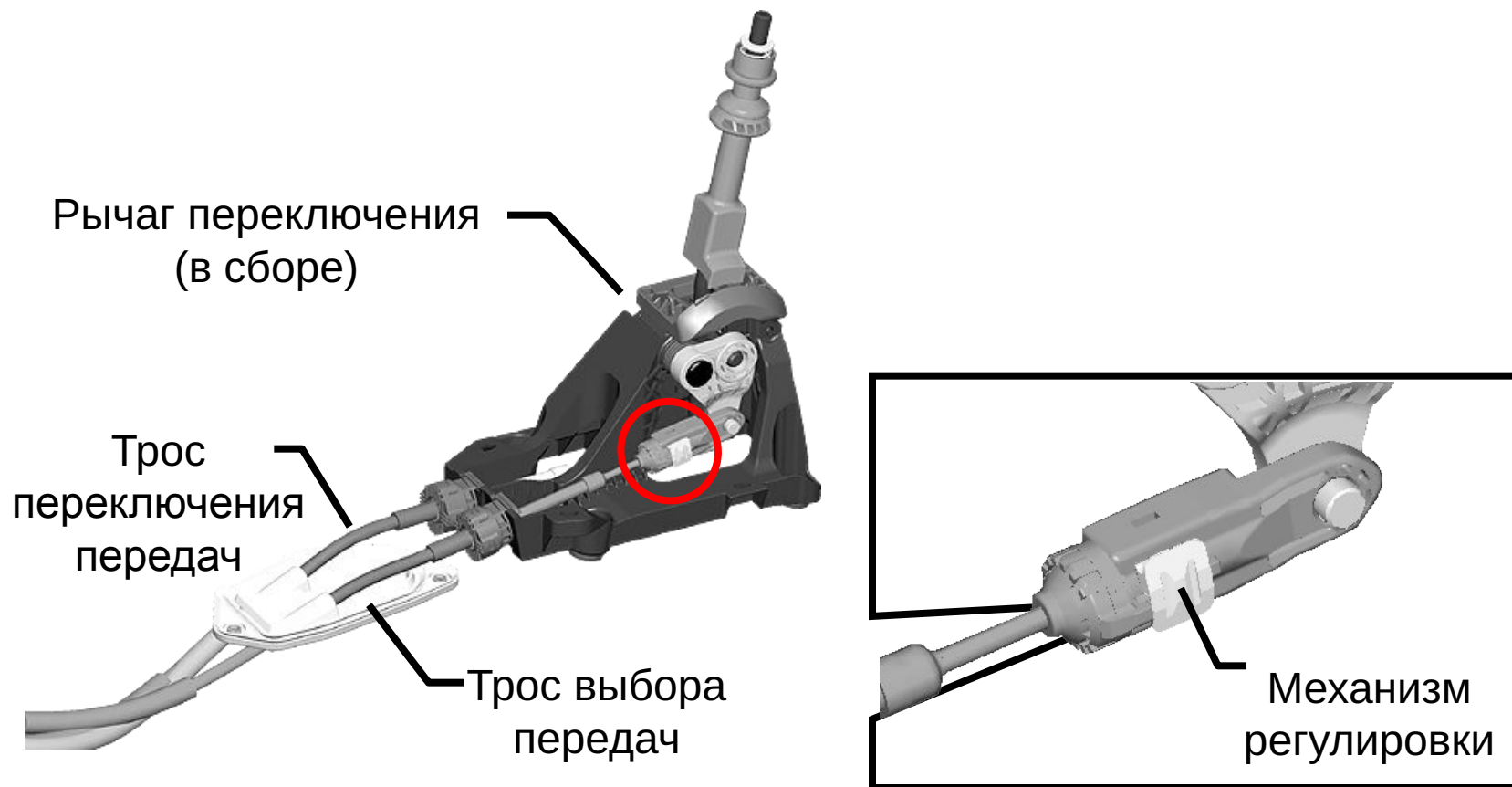
Проверка звукового сигнала



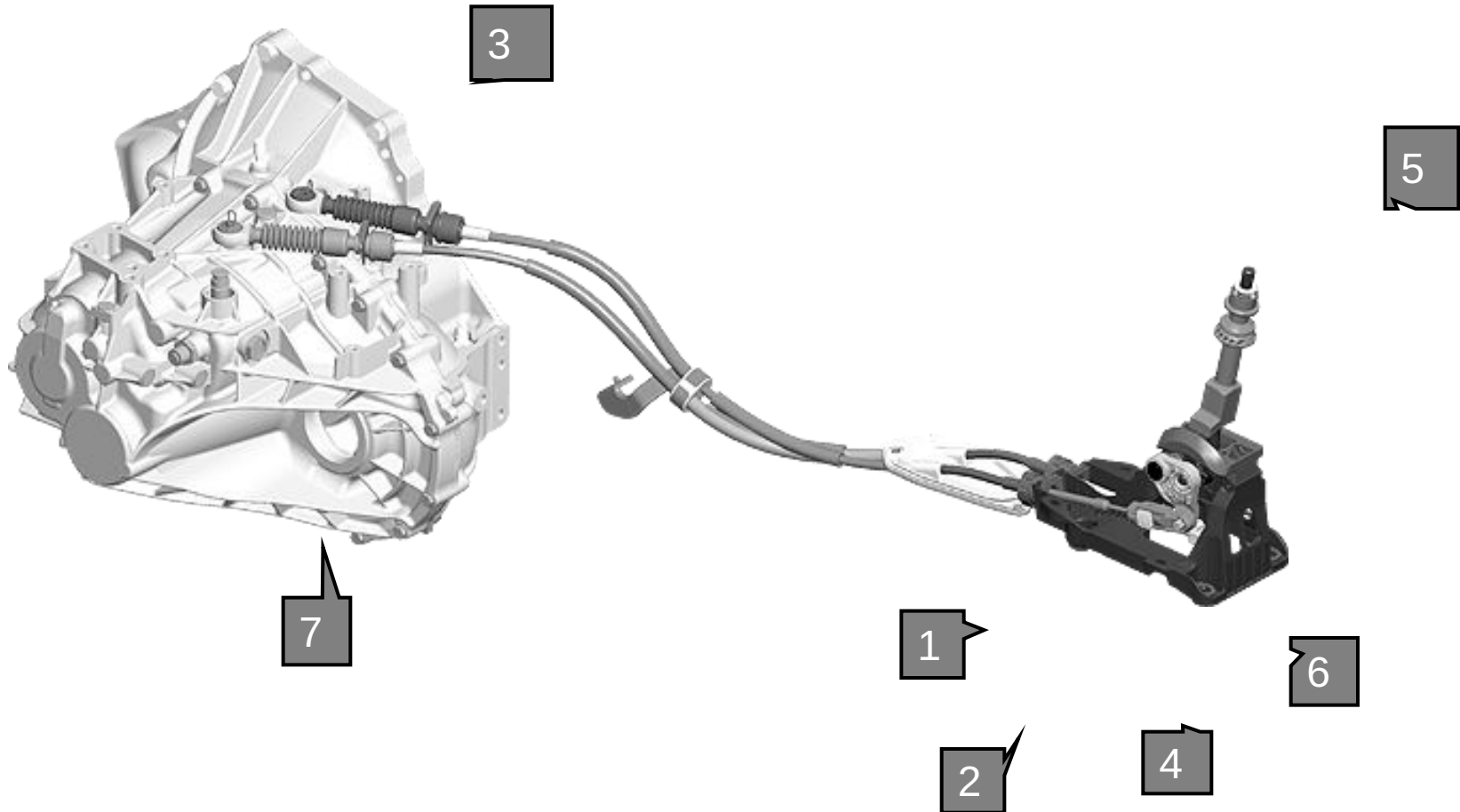
Проверка рычага переключения передач (для 6-ступенчатой МКП)



Регулировка рычага переключения передач (для 6-ступенчатой МКП)

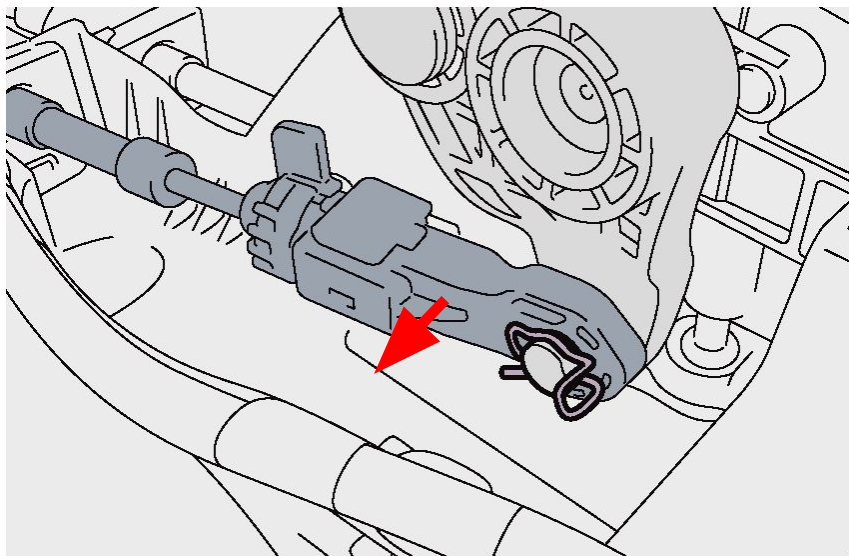


Регулировка рычага переключения передач (для 6-ступенчатой МКП)



Регулировка рычага переключения передач (для 6-ступенчатой МКП)

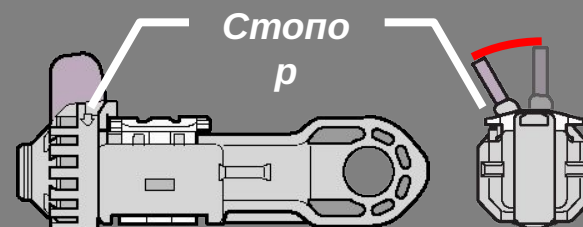
1. Отсоедините трос выбора передач
2. Освободите фиксатор троса



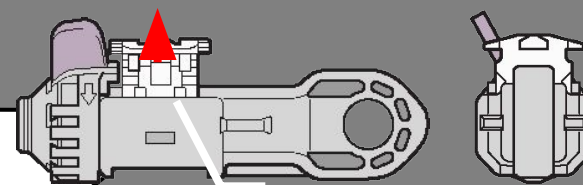
1. Снимите зажим и
отсоедините трос выбора
передач

2. Освободите фиксатор троса

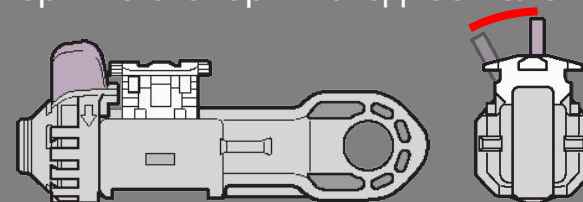
(a) Поверните стопор



(b) Вытяните фиксирующий элемент



(c) Верните стопор в исходное положение

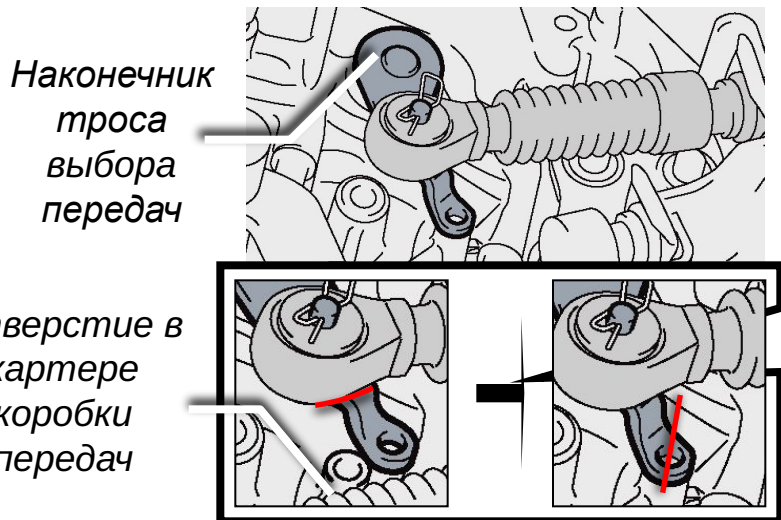


Регулировка рычага переключения передач (для 6-ступенчатой МКП)

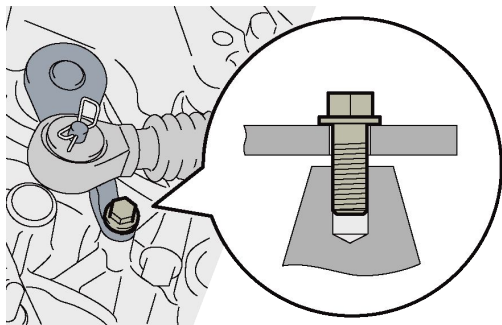
3. Зафиксируйте наконечник троса выбора передач в положении «1-я/2-я передача»

ЕВ6

(a) Совместите отверстия

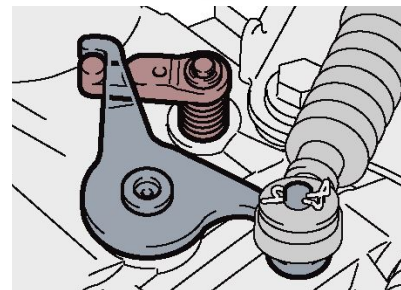
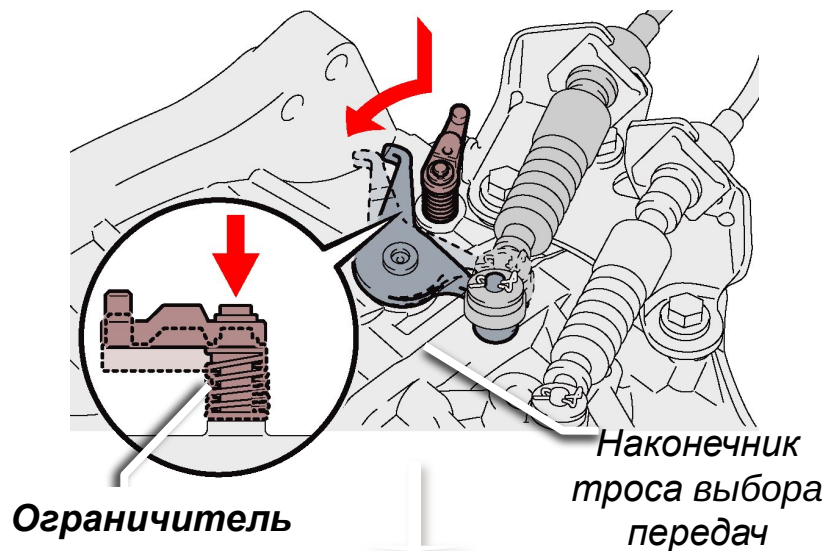


(b) Вставьте болт в совмещенные отверстия



ЕС60

(a) Зацепите наконечник за ограничитель

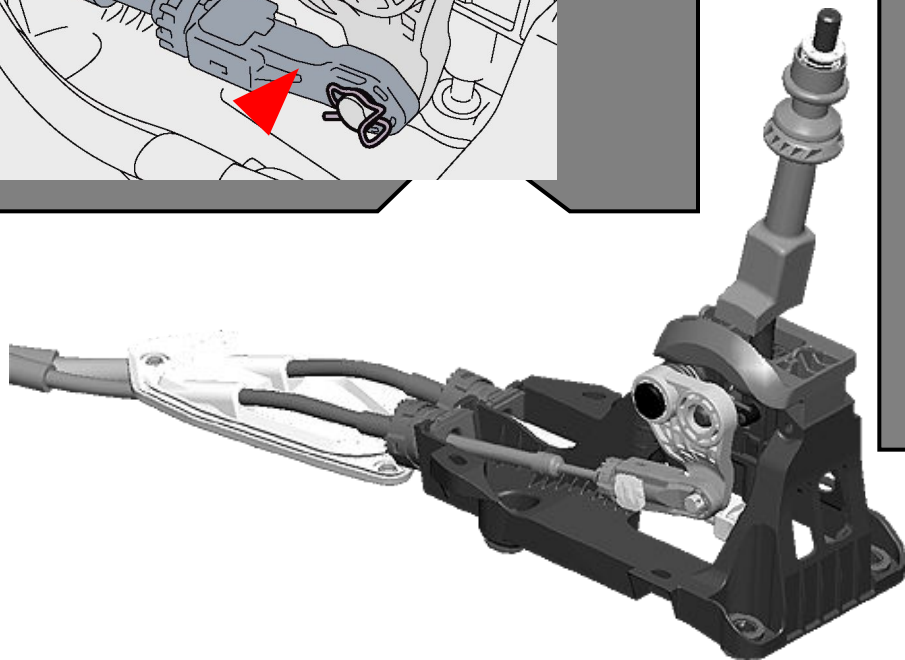
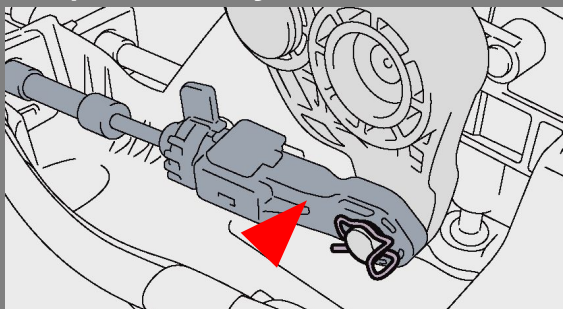


Регулировка рычага переключения передач (для 6-ступенчатой МКП)

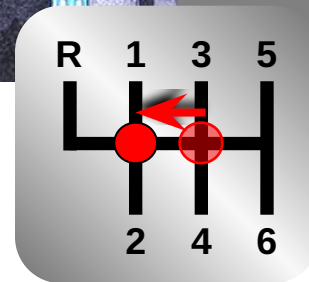
4. Присоедините трос выбора передач

5. Переведите рычаг переключения передач в положение «1-я/2-я передача».

4. Присоедините трос выбора передач и установите зажим



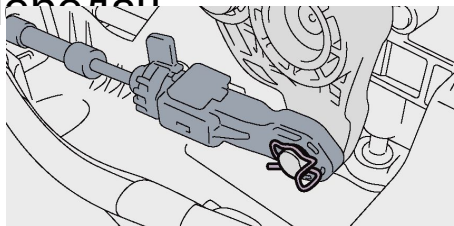
5. Переведите рычаг переключения передач в положение «1-я/2-я передача»



Регулировка рычага переключения передач (для 6-ступенчатой МКП)

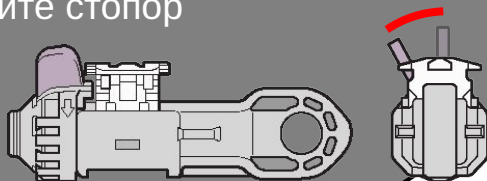
6. Заблокируйте фиксатор троса

7. Освободите наконечник троса
выбора передач

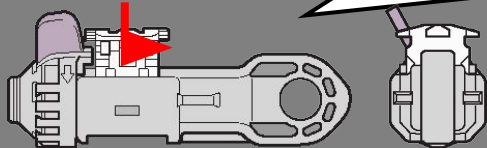


6. Заблокируйте фиксатор троса

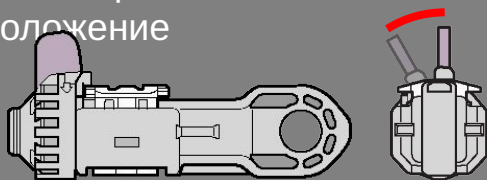
(a) Поверните стопор



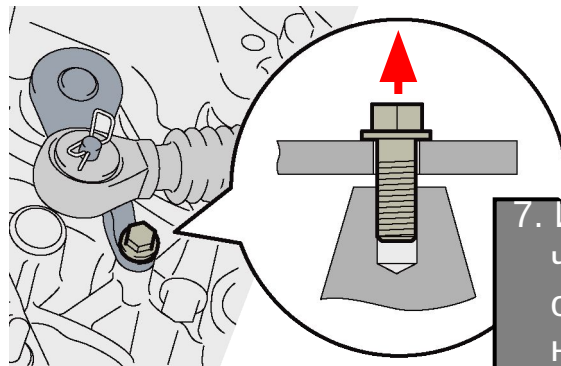
(b) Задвиньте фиксирующий элемент
корпуса



(c) Верните стопор в
исходное положение

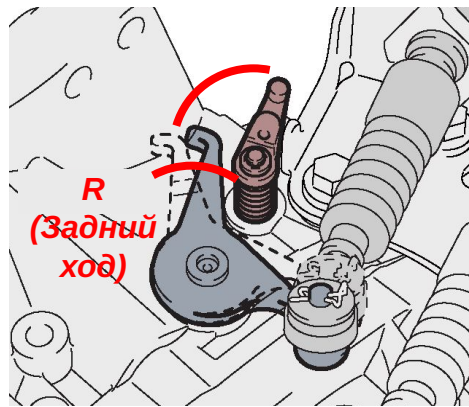


ЕВ60



7. Используйте болт,
чтобы
освободить
наконечник
троса выбора

ЕС60



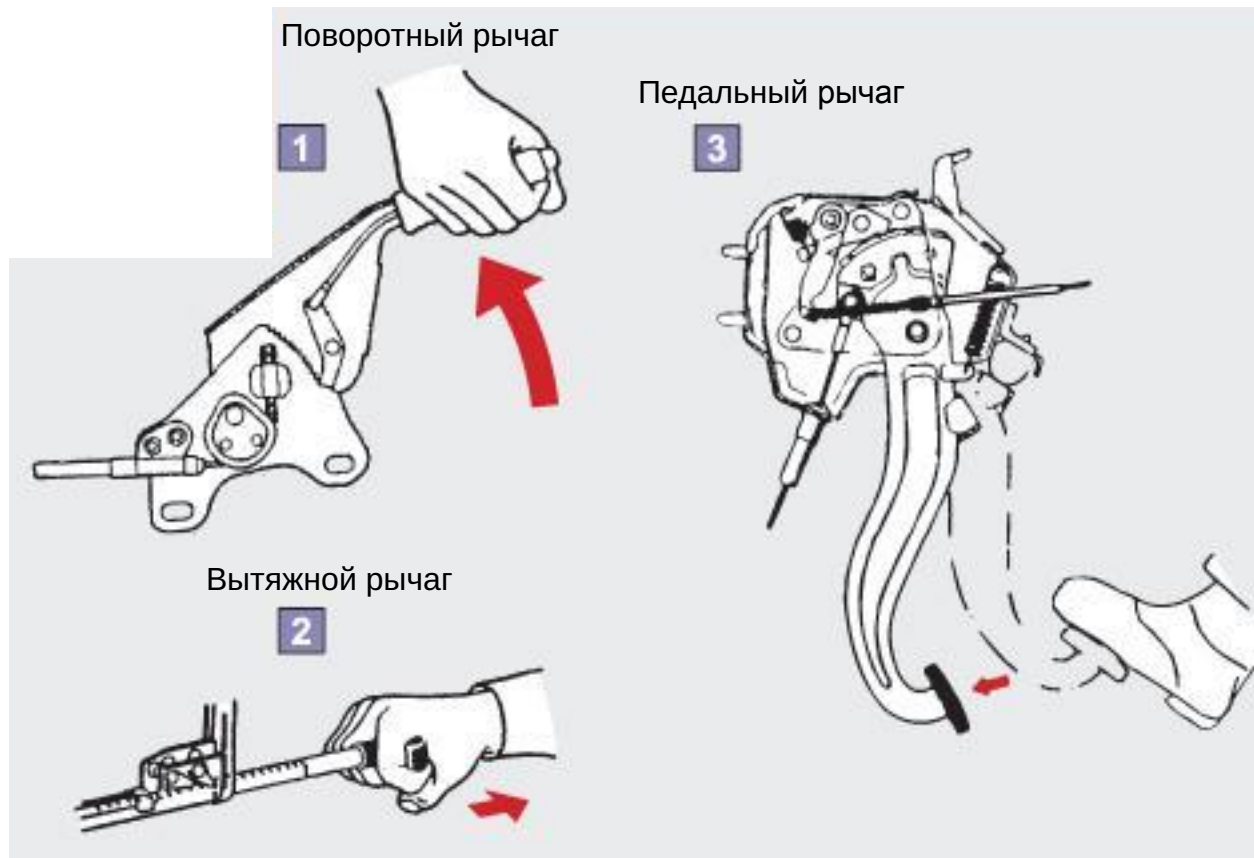
7. Переведите
рычаг
переключения в
положение R
(Задний ход) и
освободите
наконечник троса
выбора

Проверка стояночного тормоза



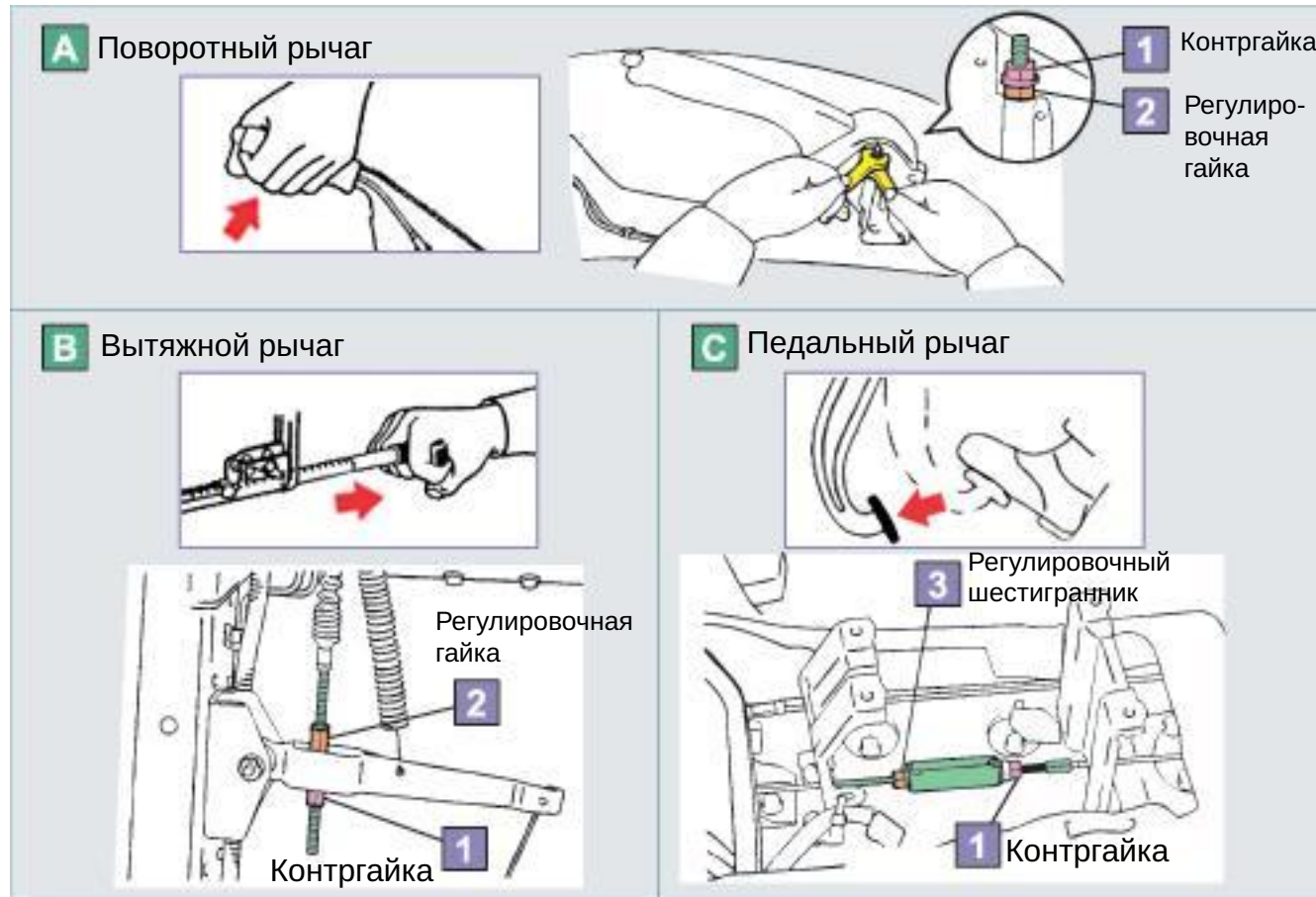
Регулировка рычага стояночного тормоза

Типы рычагов стояночного тормоза

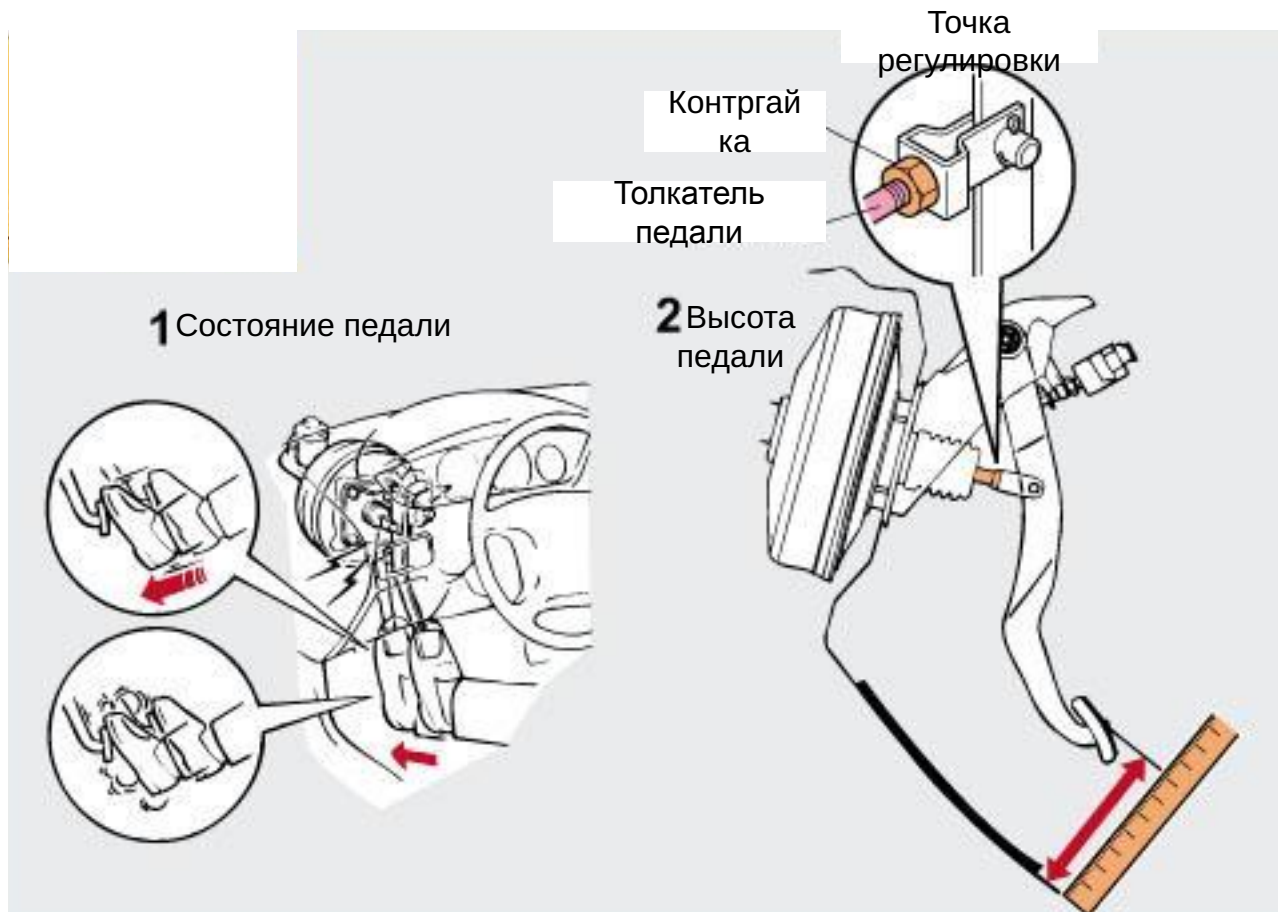


Регулировка рычага стояночного тормоза

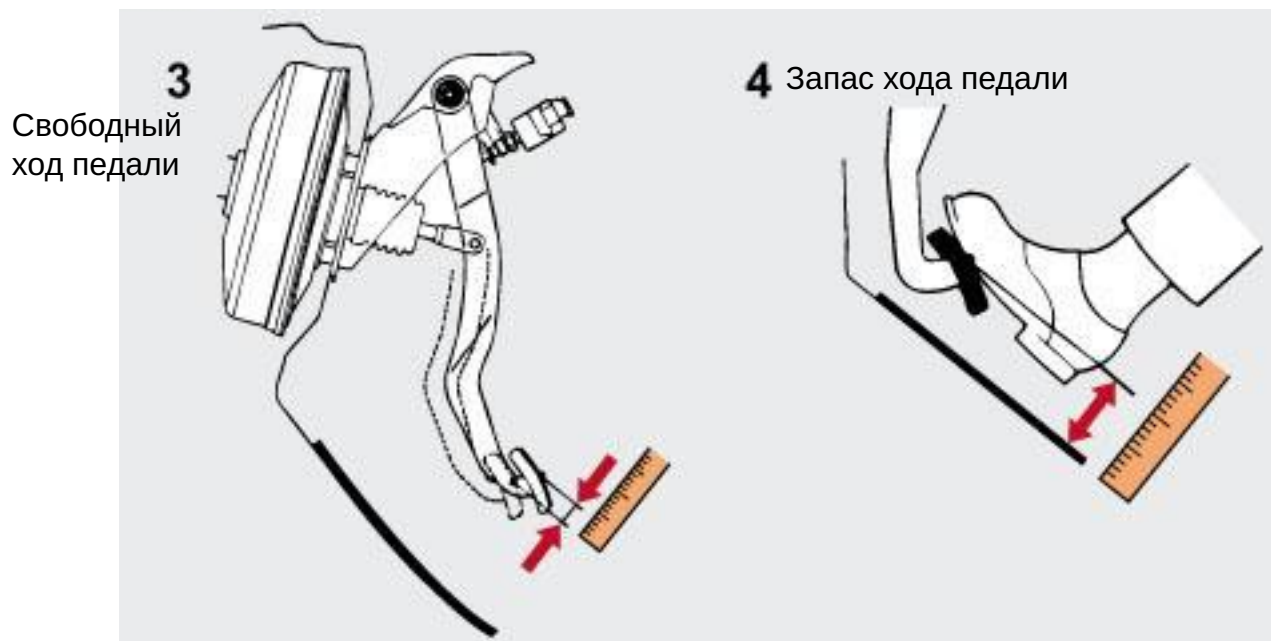
Регулировка хода рычага стояночного тормоза



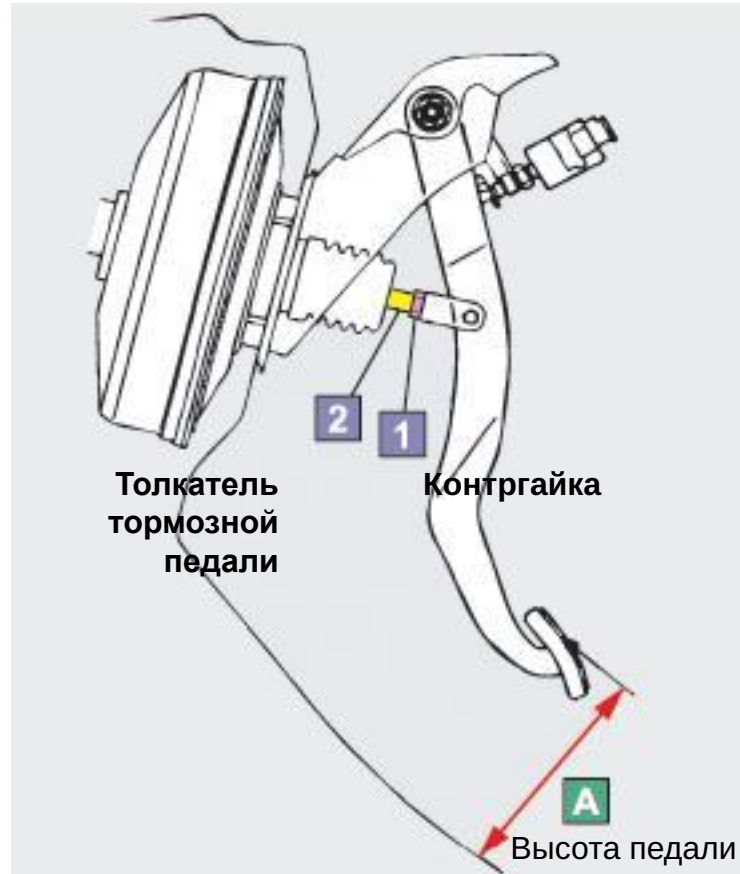
Проверка педали тормоза



Проверка педали тормоза

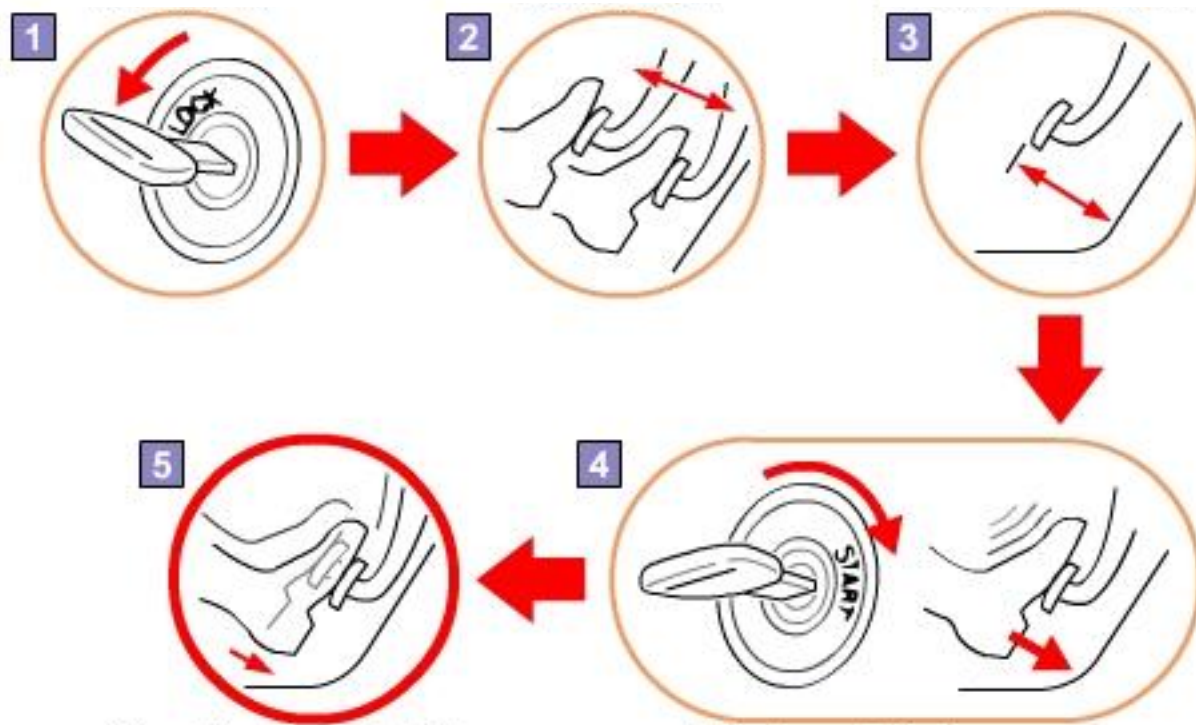


Регулировка высоты педали тормоза



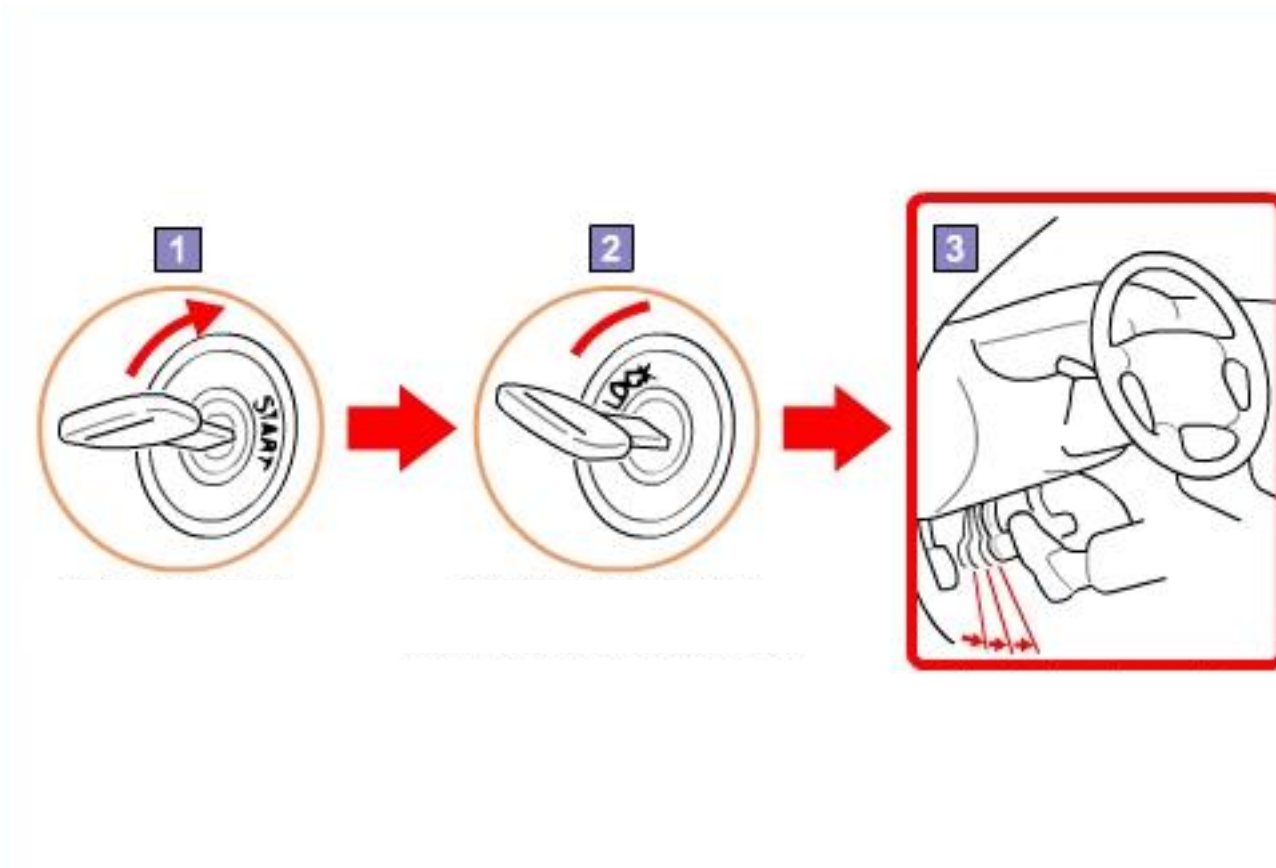
Проверка тормозного усилителя

Проверка функционирования



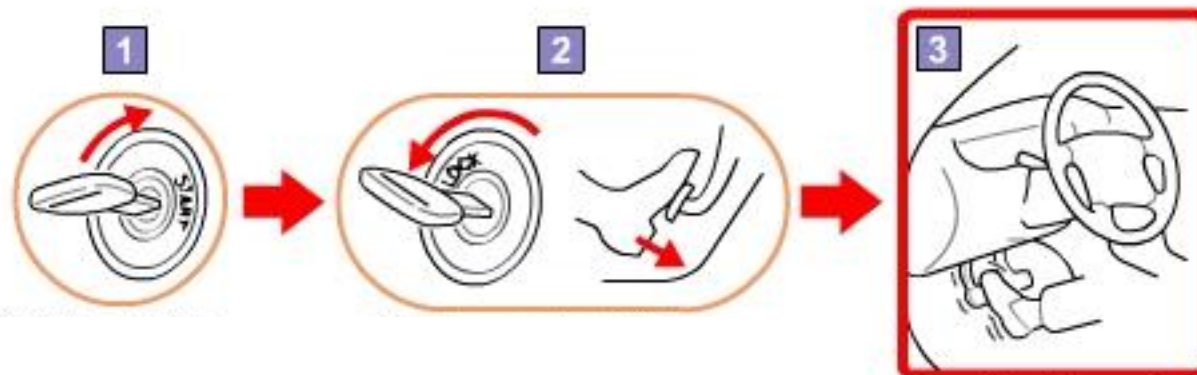
Проверка тормозного усилителя

Проверка герметичности



Проверка тормозного усилителя

Проверка наличия вакуума



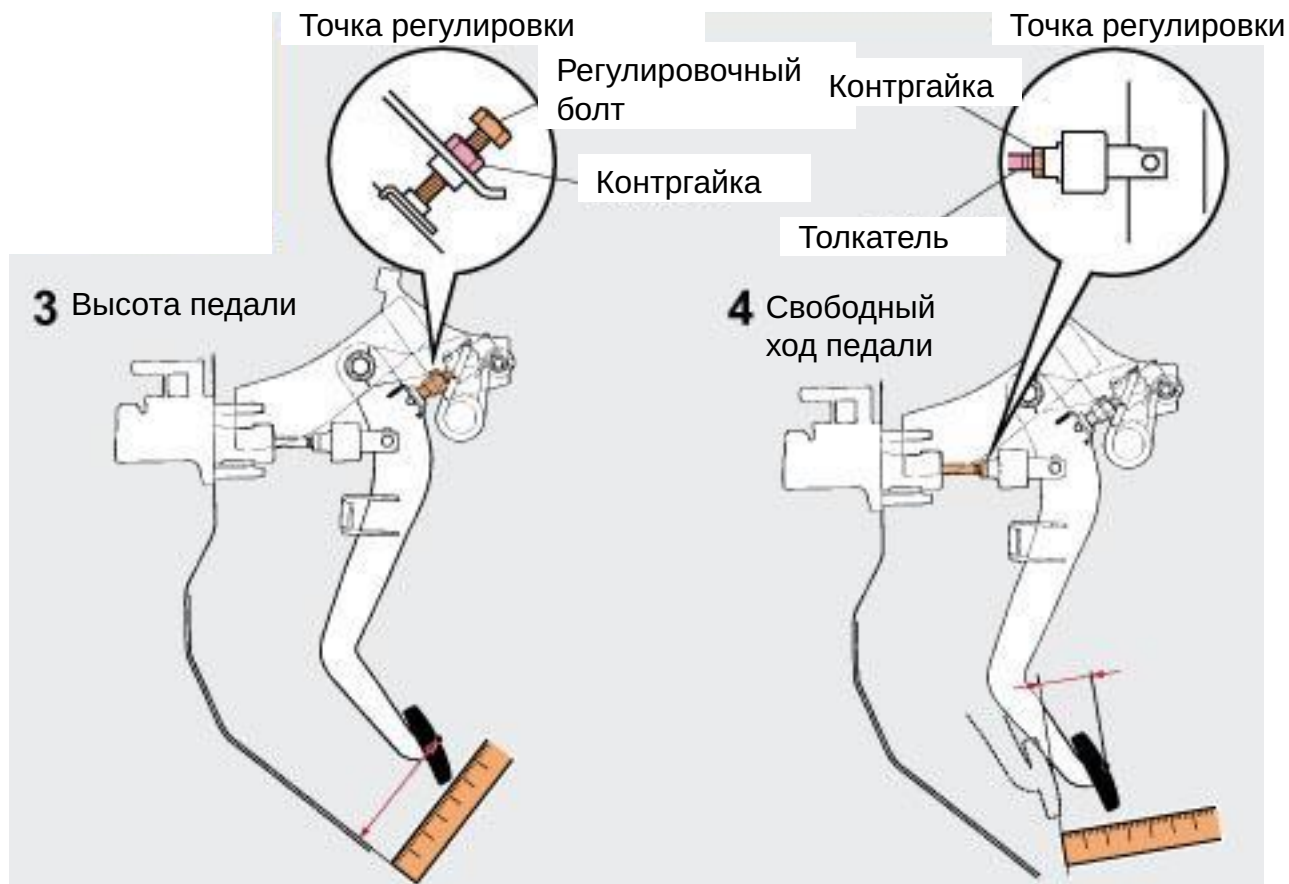
Проверка педали сцепления

Проверка утечки жидкости из главного цилиндра сцепления и нажатия педали



Проверка педали сцепления

Проверка высоты и свободного хода педали

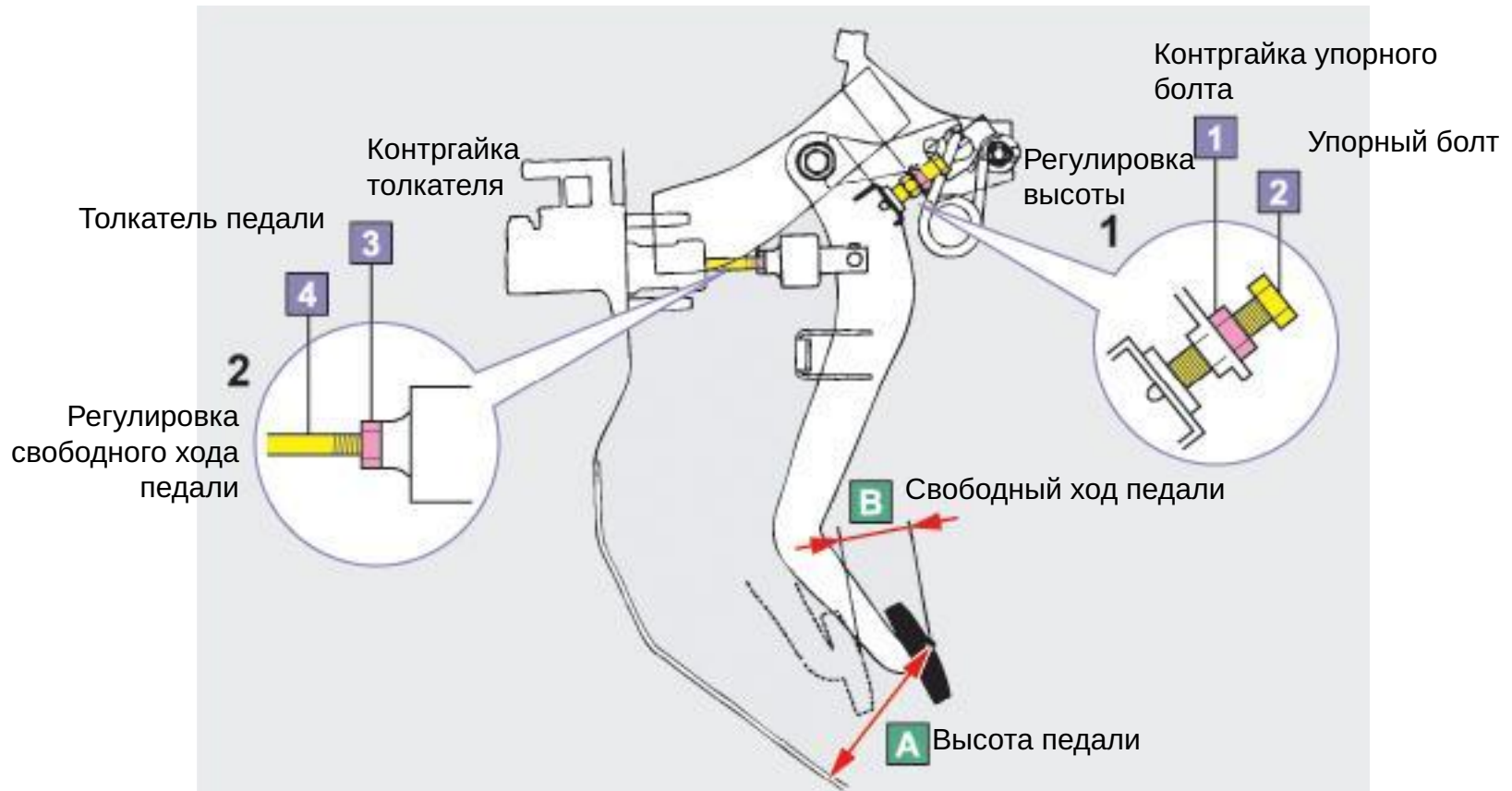


Проверка педали сцепления

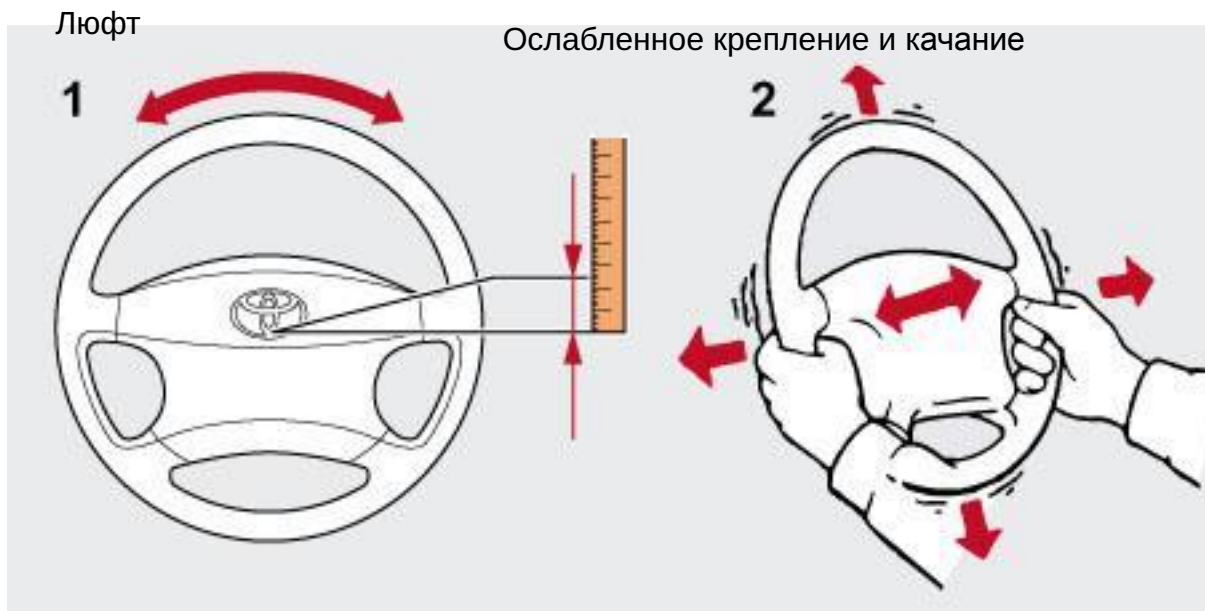
Точка размыкания сцепления; износ, шумы и чрезмерное усилие



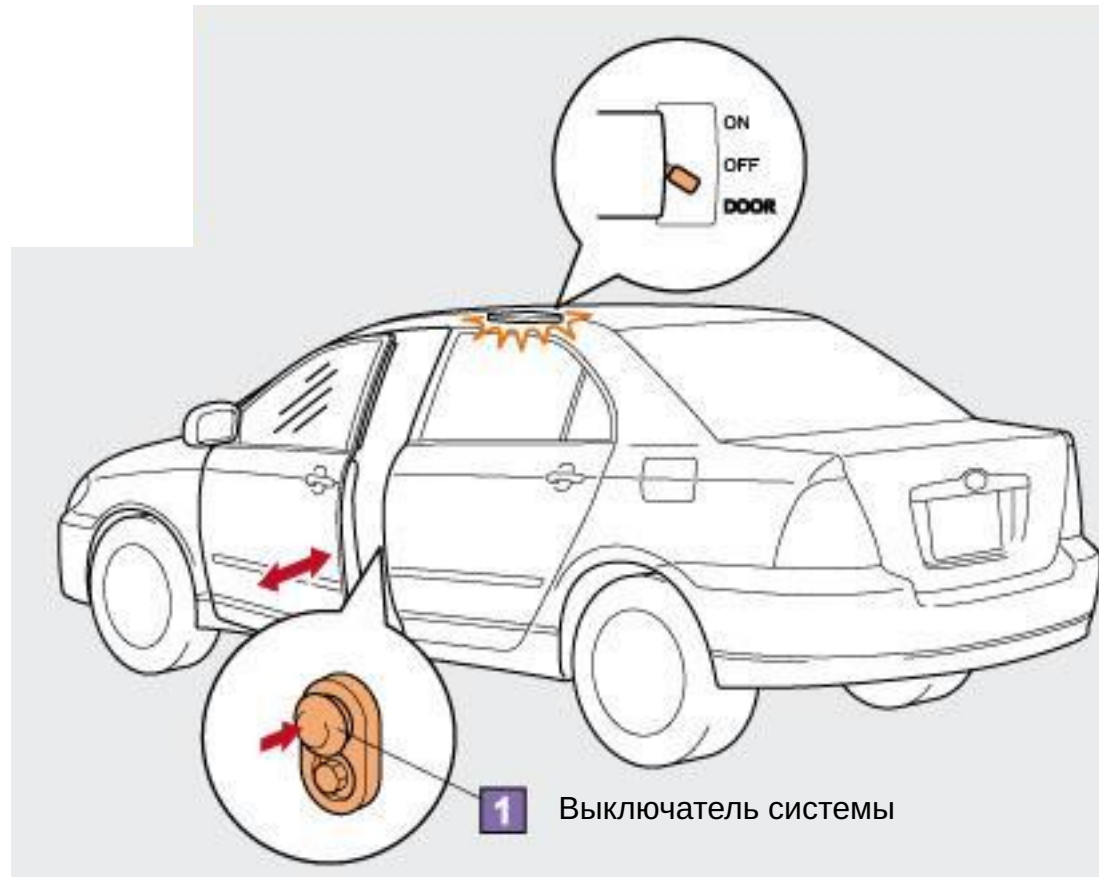
Регулировка педали сцепления



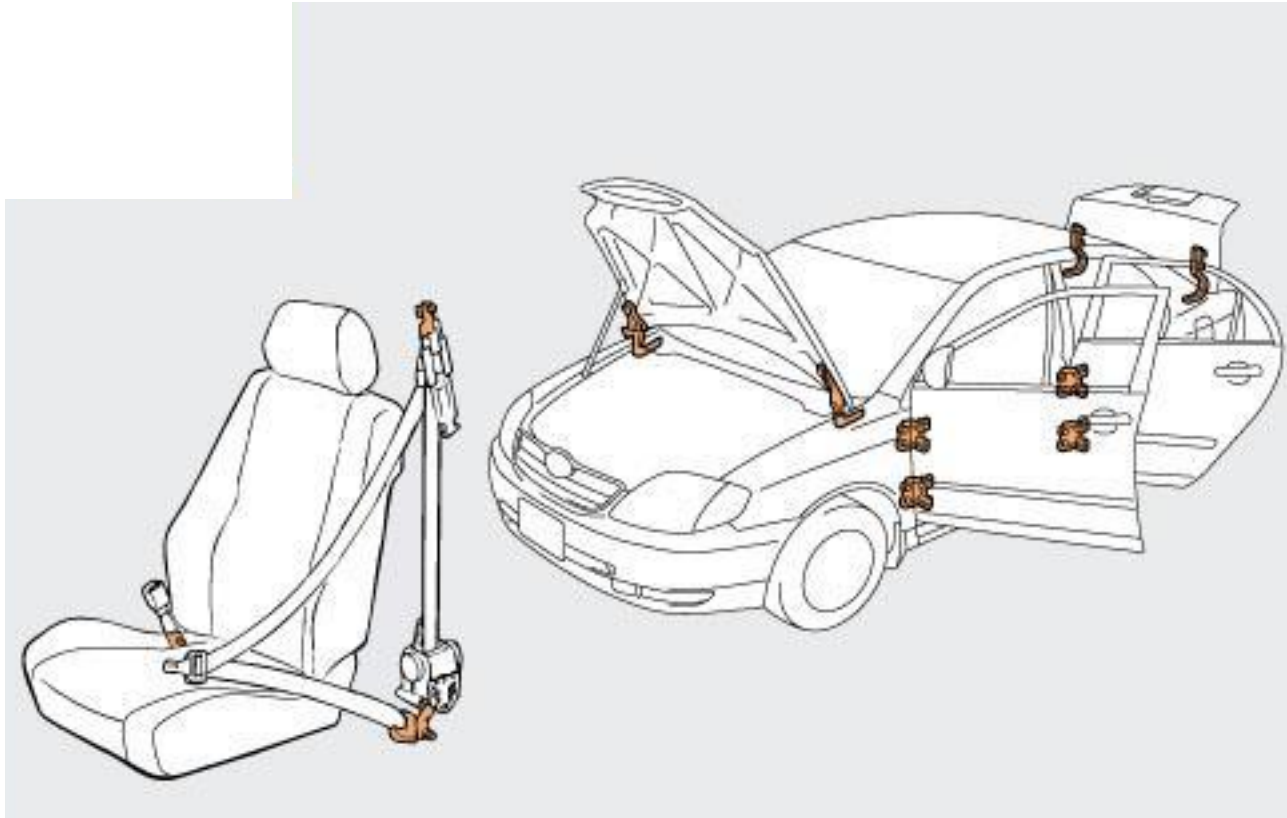
Проверка рулевого колеса



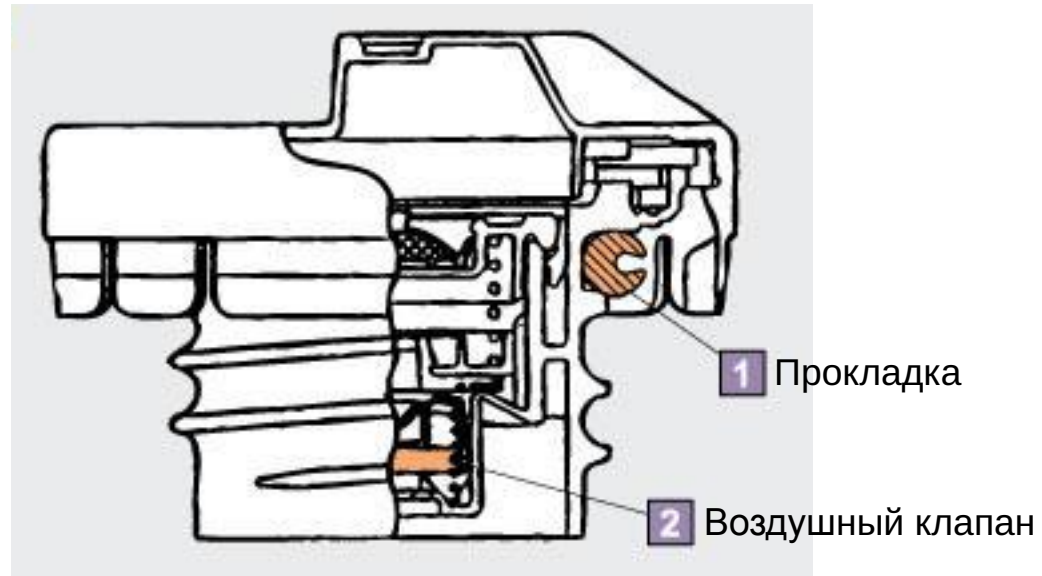
Проверка выключателя (система включения освещения при открывании двери)



Проверка гаек и болтов крепления деталей к конструкции кузова



Проверка пробки горловины топливного бака



Проверка подвески

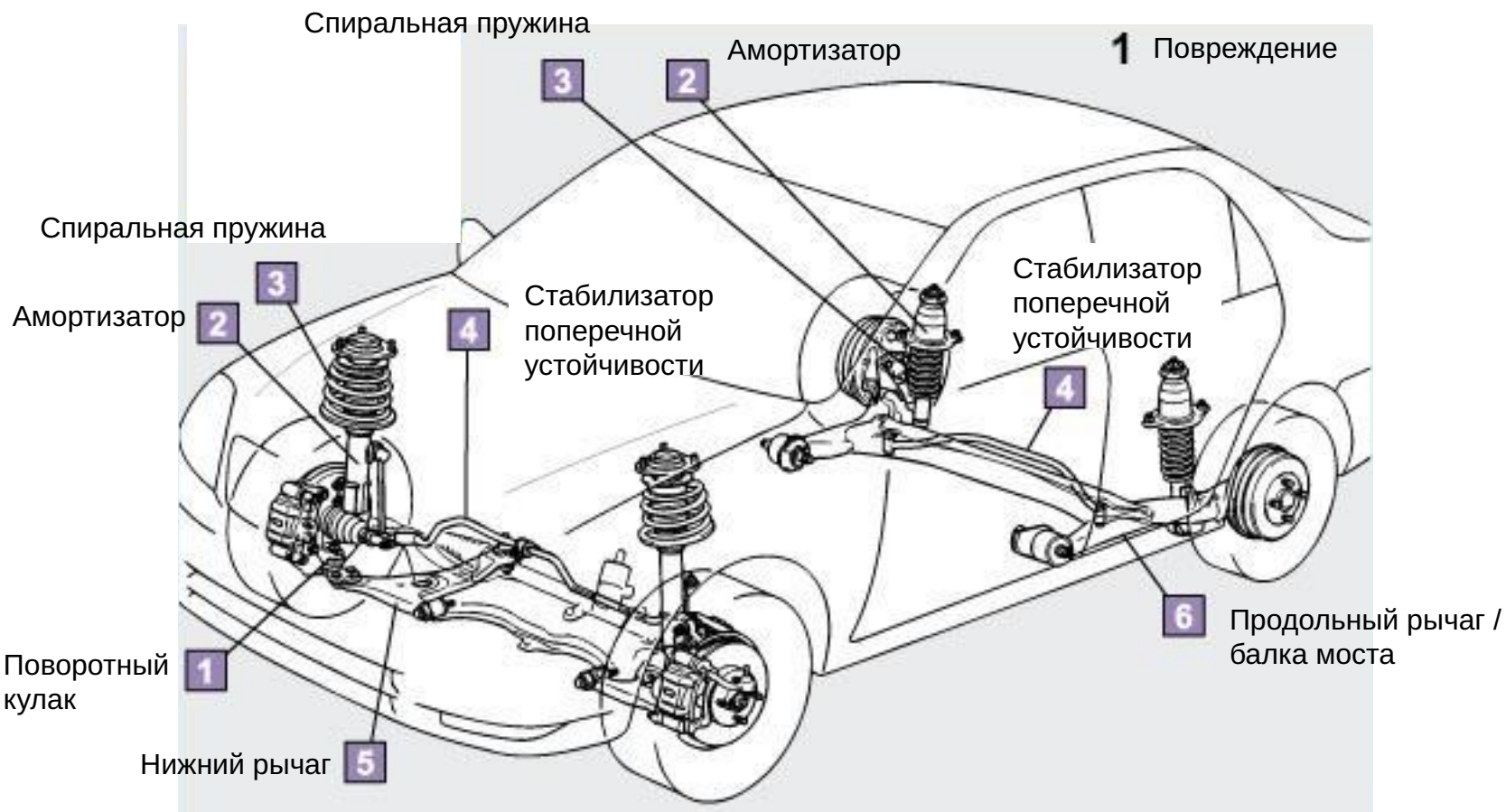
1 Демпфирующее усилие амортизаторов



2 Наклон автомобиля



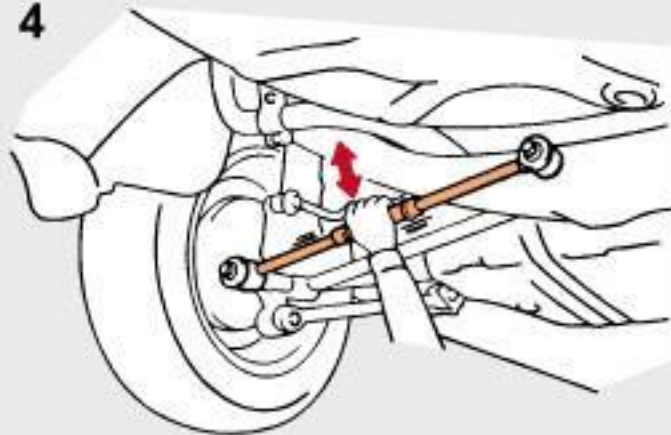
Проверка подвески



Проверка подвески

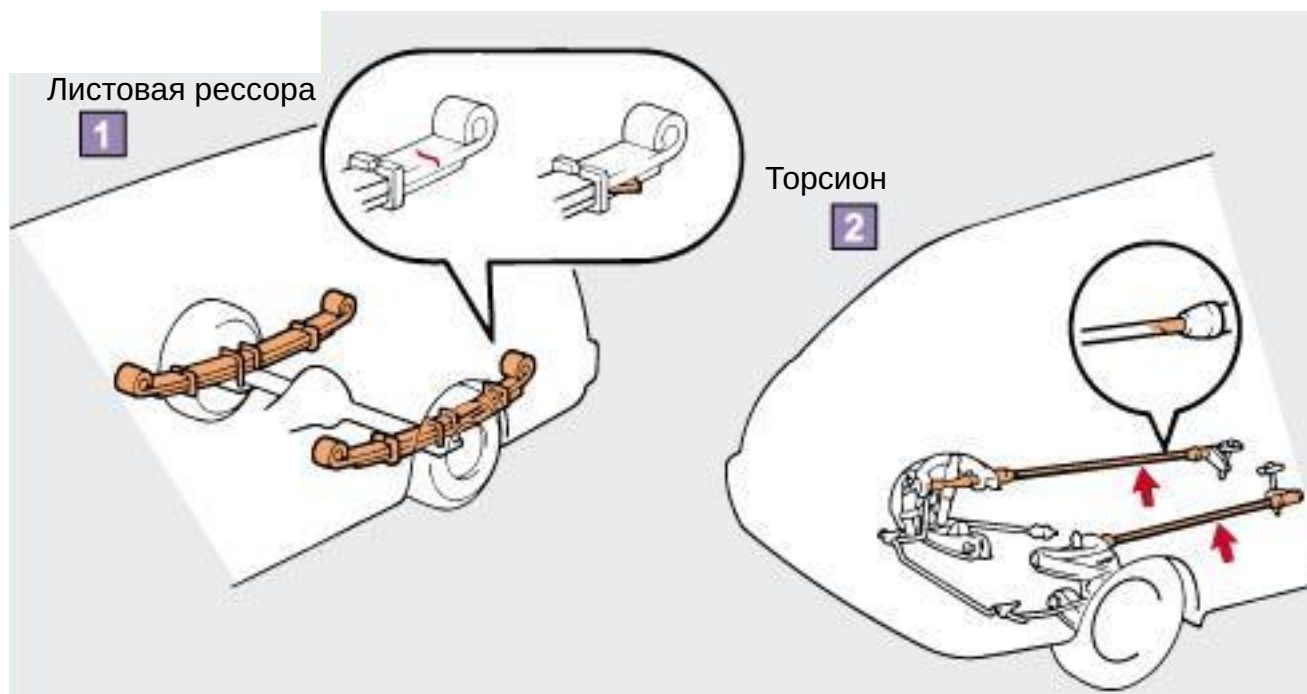


Качание рычага **4**



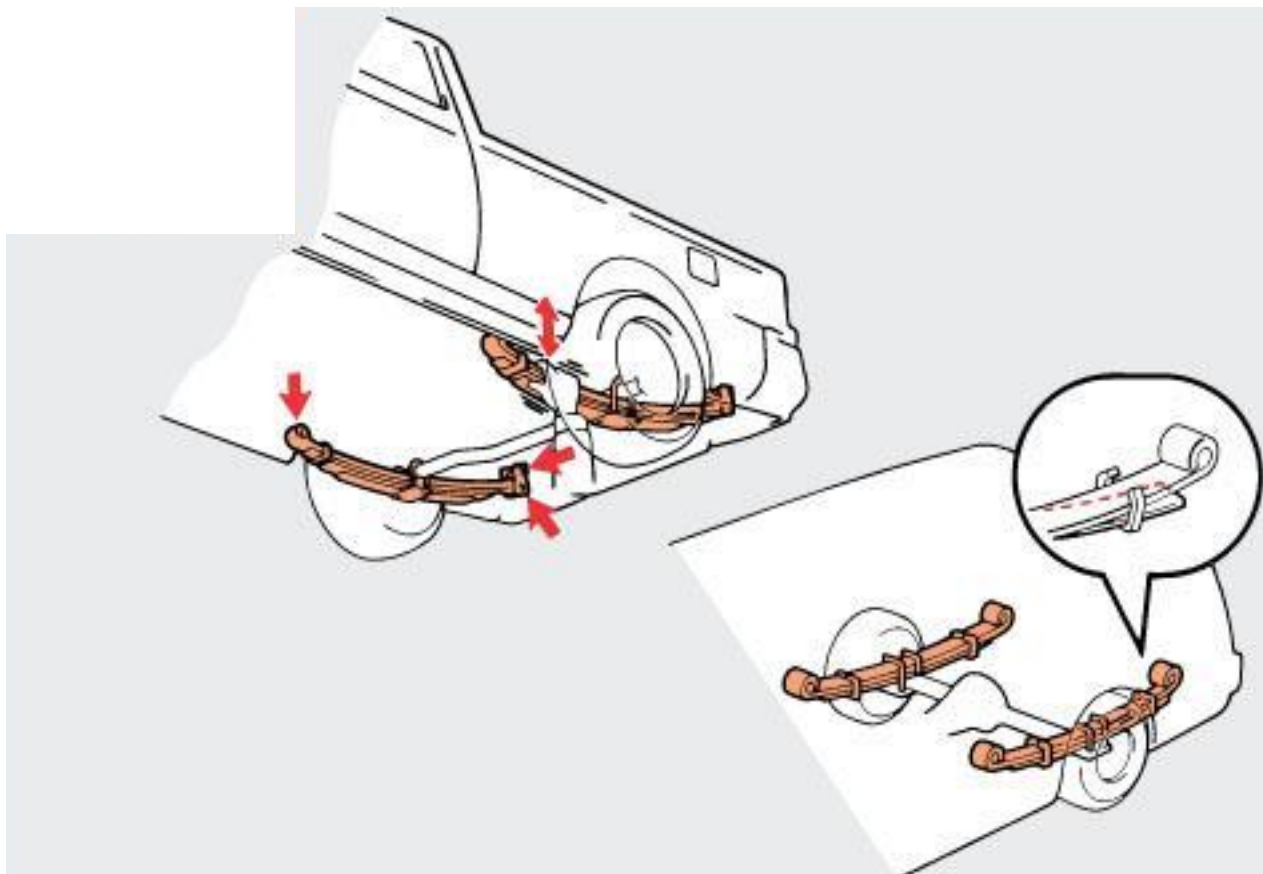
Проверка подвески

Повреждения листовой рессоры и торсиона



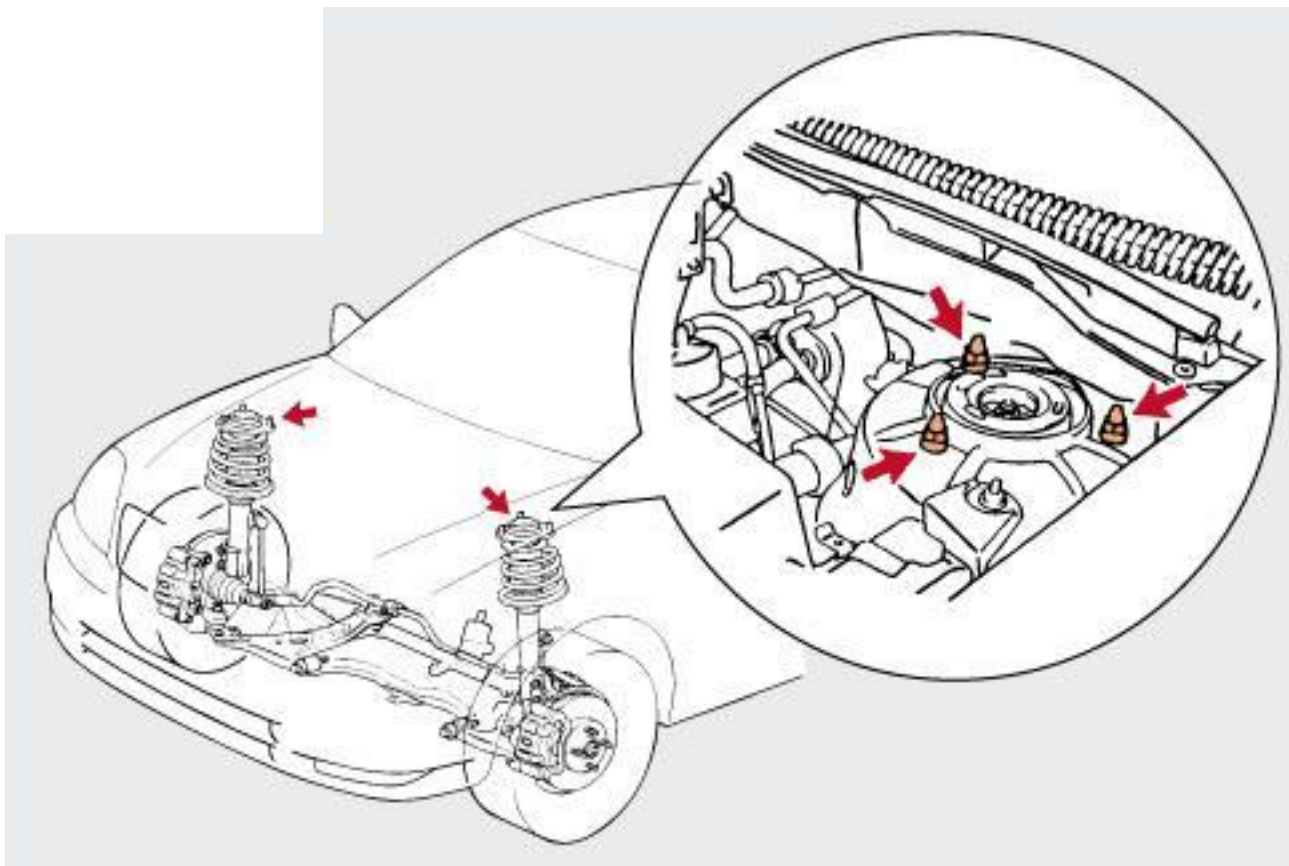
Проверка подвески

Износ листовой рессоры



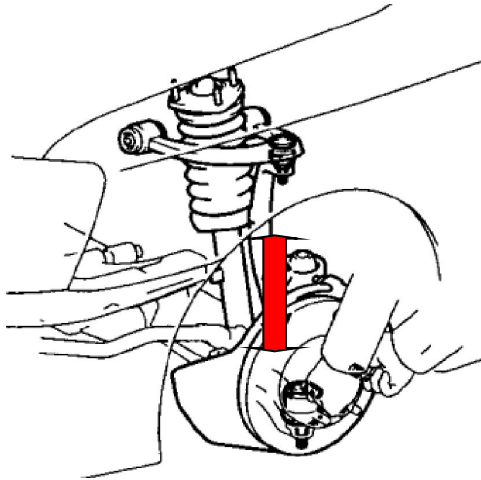
Проверка подвески

Проверка верхней опоры переднего амортизатора

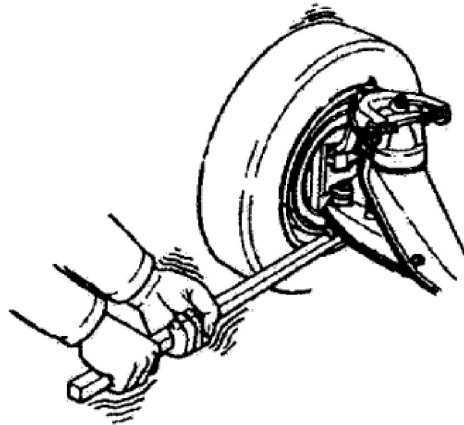


Проверка шаровых шарниров подвески

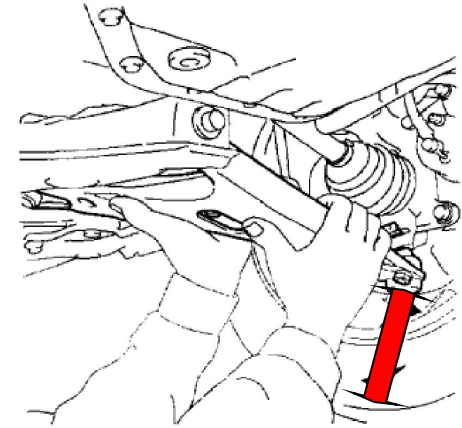
Люфт нижнего шарового шарнира



а. Большинство пассажирских моделей с подвеской с двойными вильчатыми рычагами



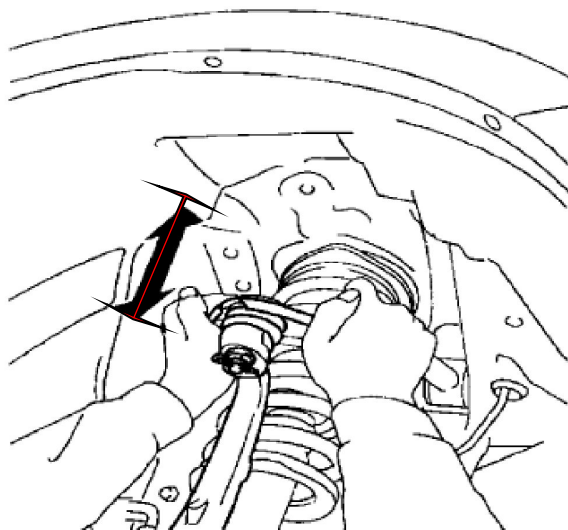
б. Большинство легких коммерческих моделей с подвеской с двойными вильчатыми рычагами



в. Все модели с подвеской с амортизационными стойками

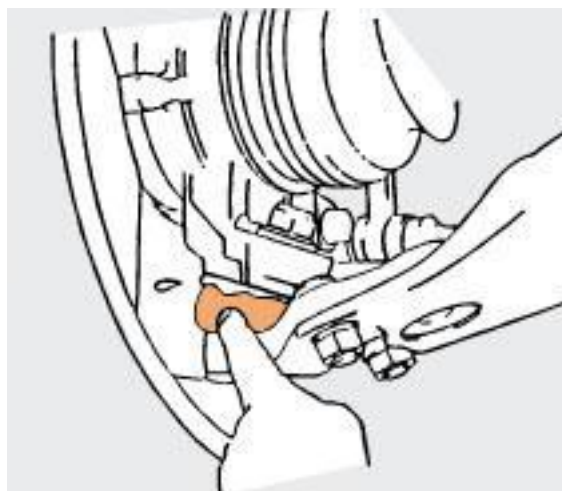
Проверка шаровых шарниров

подвески шарового шарнира



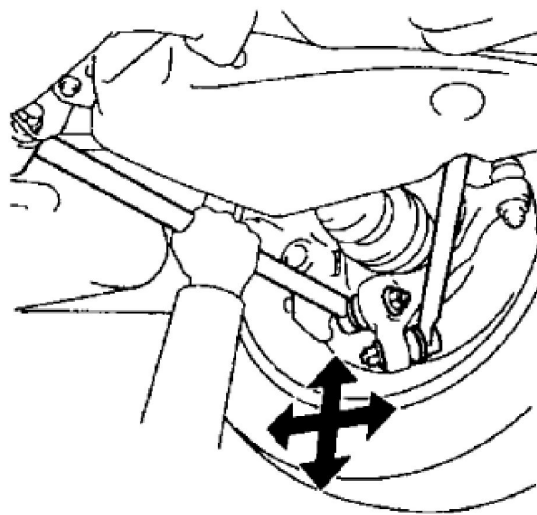
Проверка шаровых шарниров

Проверка чехла шарового шарнира



Проверка шаровых шарниров

подвески шарнира рычага подвески



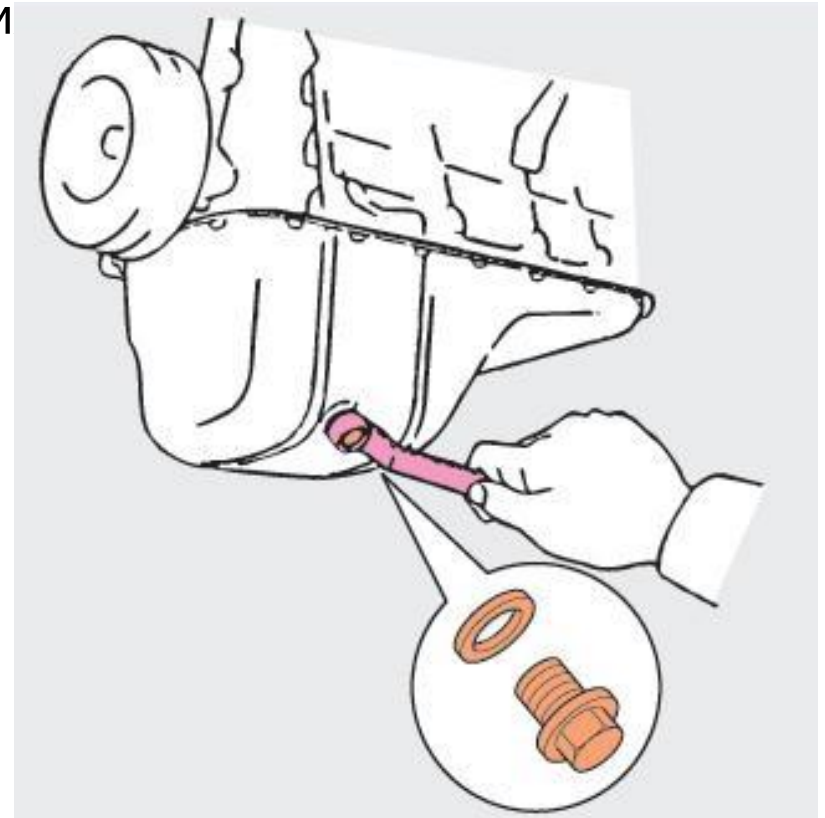
Замена моторного масла

1. Снимите пробку маслозаливной горловины



Замена моторного масла

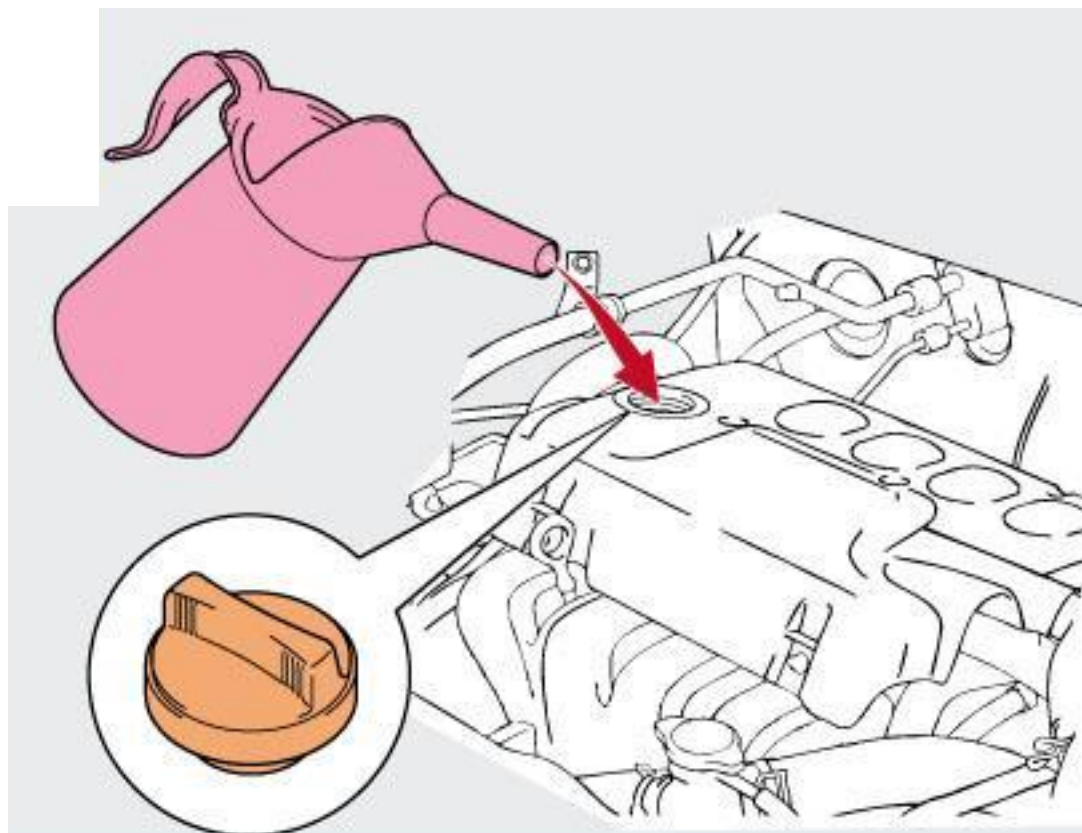
2. Выверните пробку сливного отверстия
3. Слейте масло
4. Удалите прокладку
5. Установите новую прокладку
6. Установите на место пробку сливного отверстия



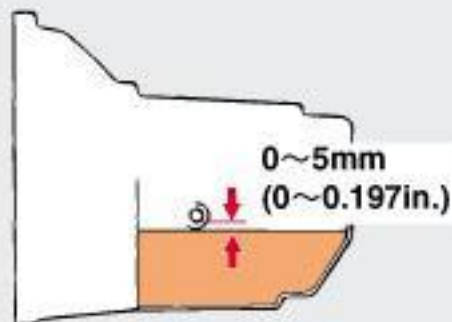
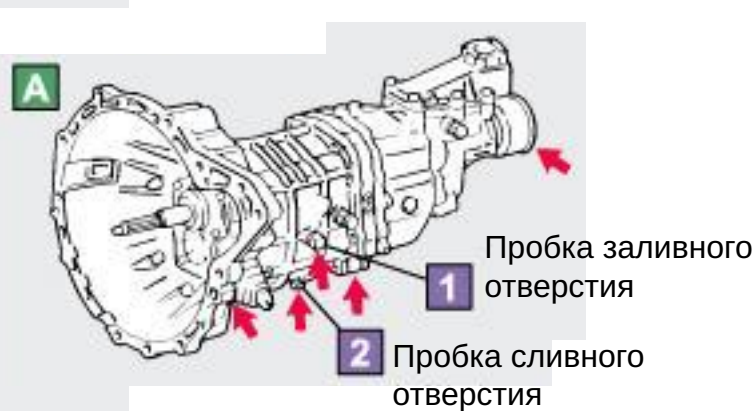
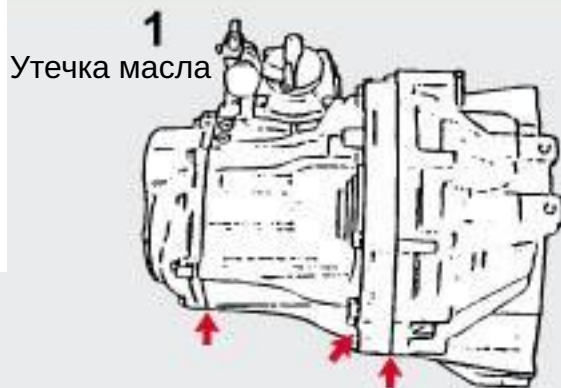
Замена моторного масла

7. Залейте масло в заливную горловину

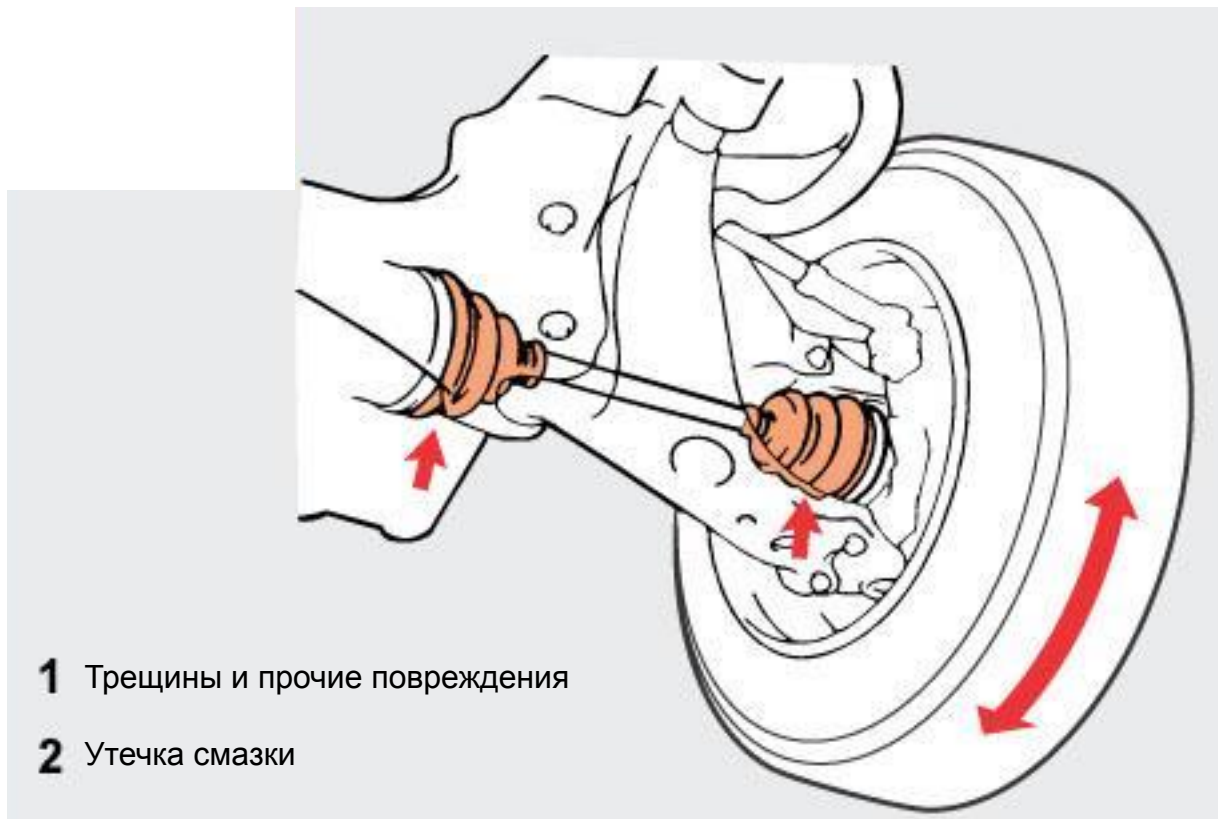
8. Установите на место пробку заливной горловины



Проверка трансмиссионного масла (механическая коробка передач)



Проверка чехлов валов привода колес

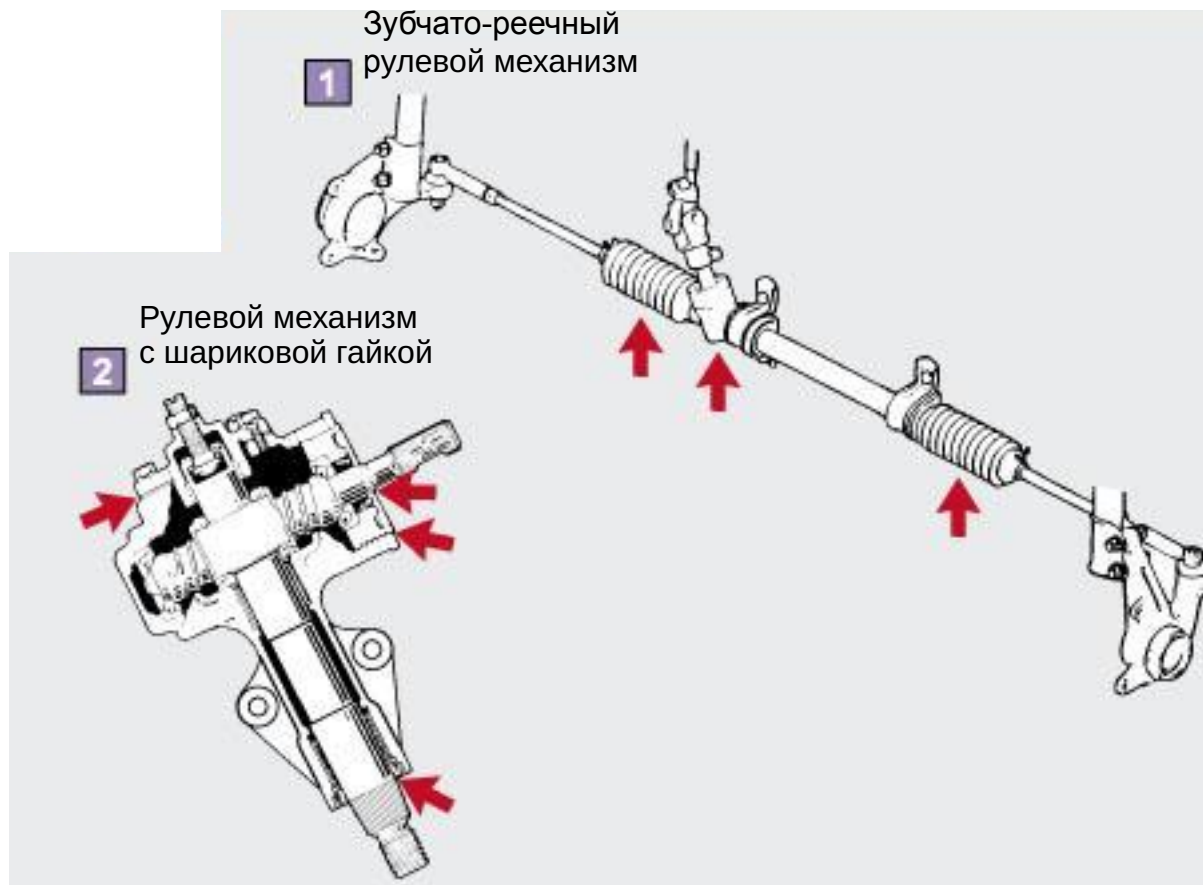


Проверка рулевого привода и рулевого механизма



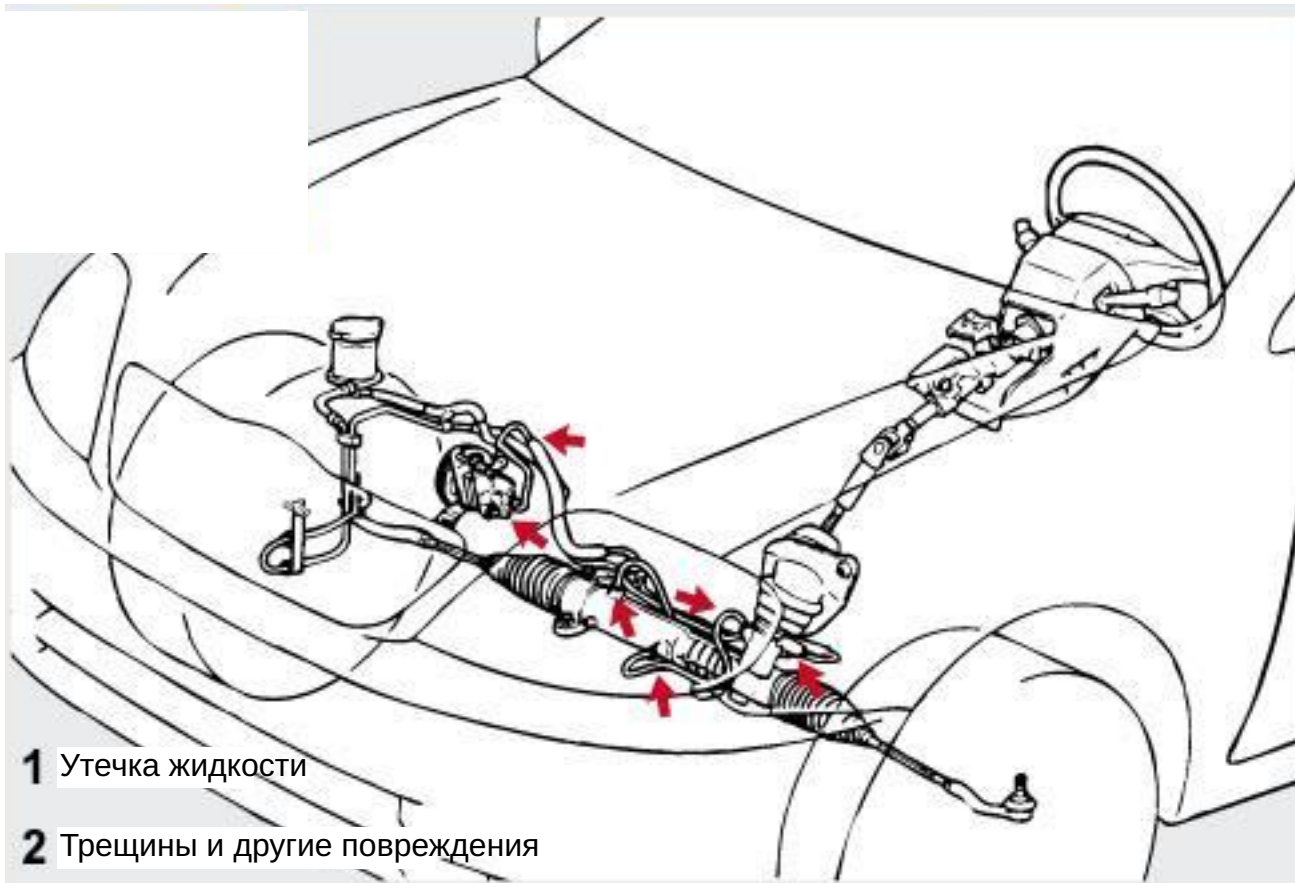
Проверка рулевого привода и рулевого механизма

Утечки масла и смазки



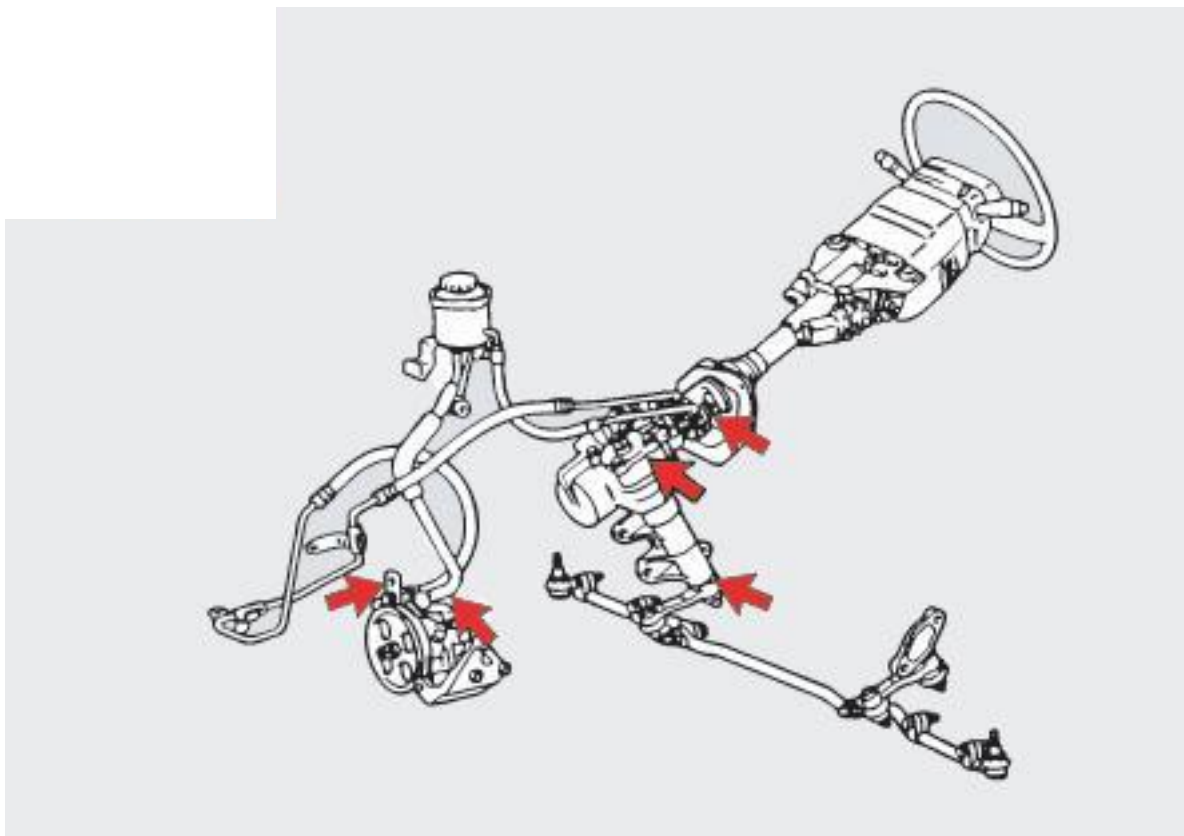
Проверка рулевого привода и рулевого механизма

Утечка рабочей жидкости (зубчато-реечный рулевой механизм)



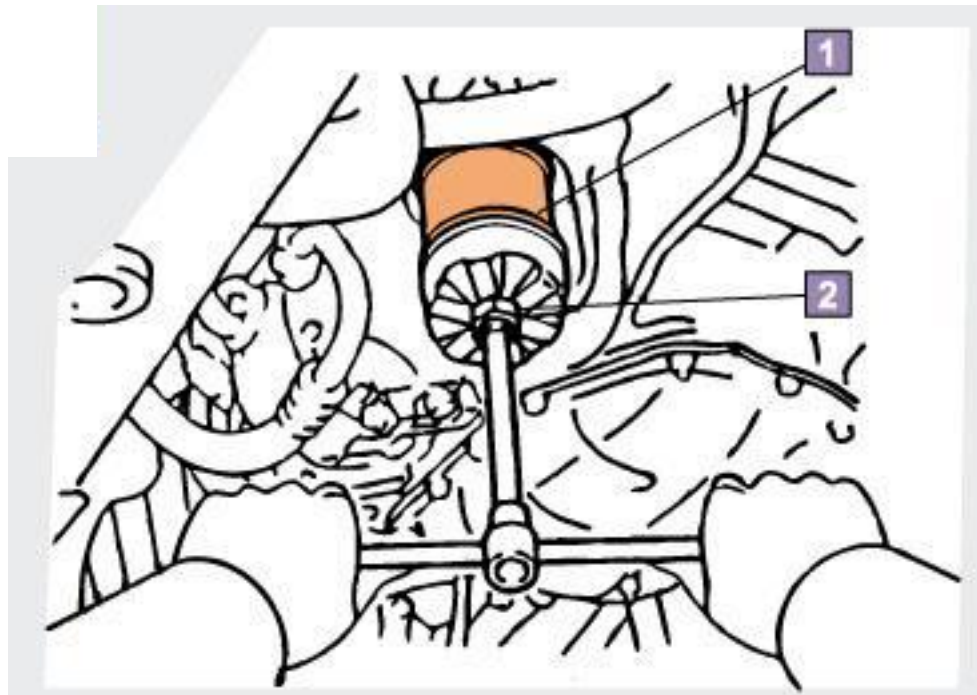
Проверка рулевого привода и рулевого механизма

Утечка рабочей жидкости (рулевой механизм с шариковой гайкой)



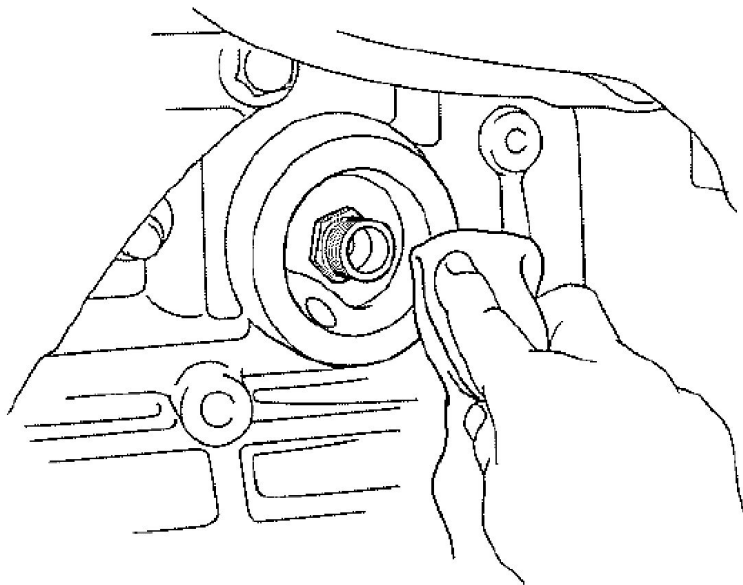
Замена масляного фильтра с помощью специального приспособления

1. Снимите масляный фильтр

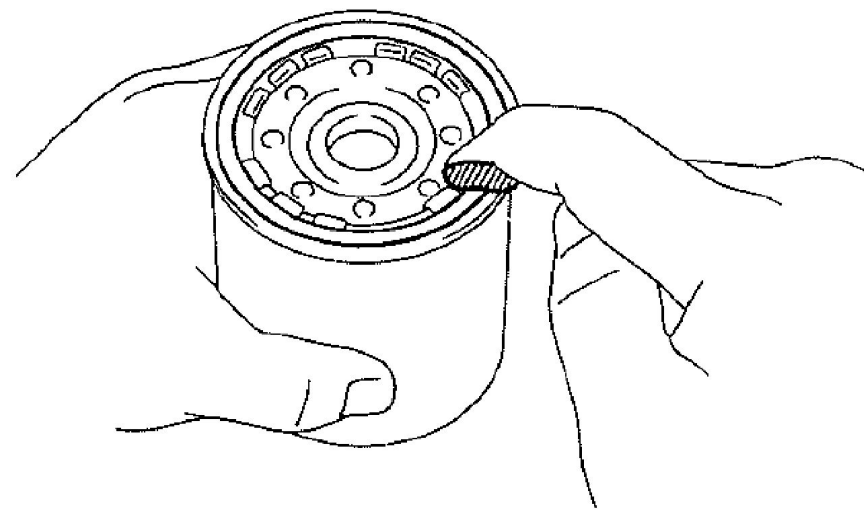


Замена масляного фильтра с помощью специального приспособления

2. Установите новый масляный фильтр (вручную)



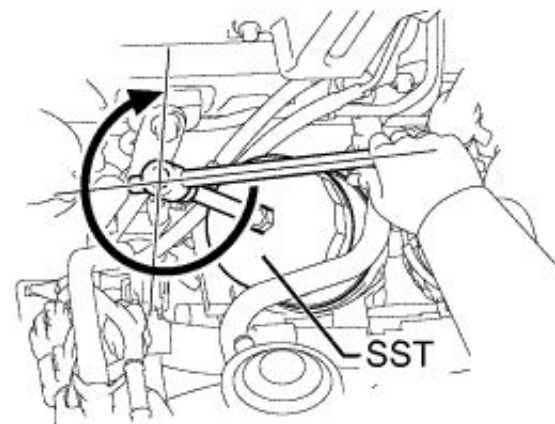
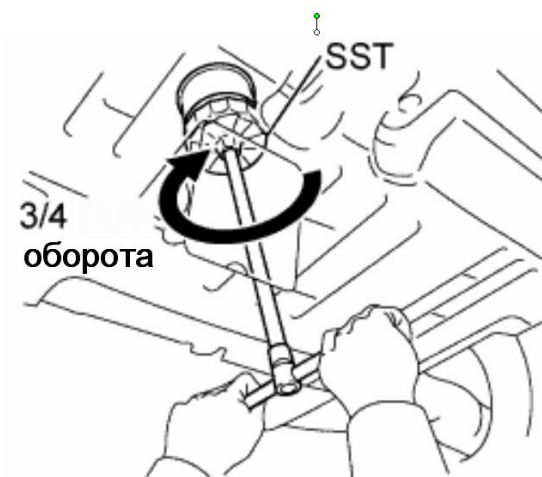
Очистите
поверхность



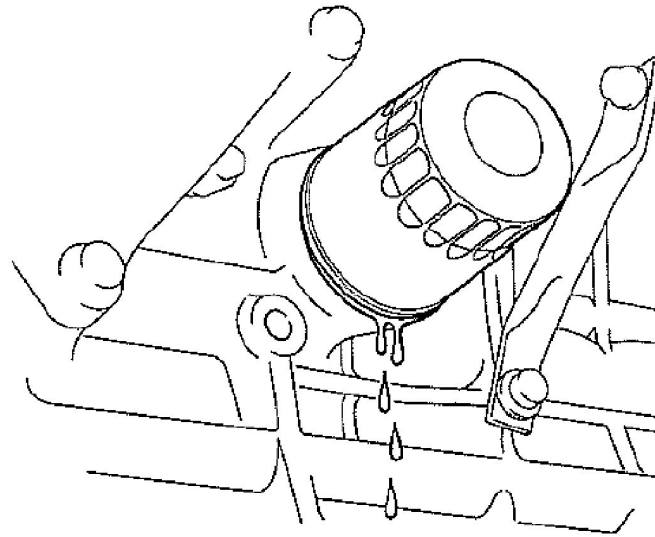
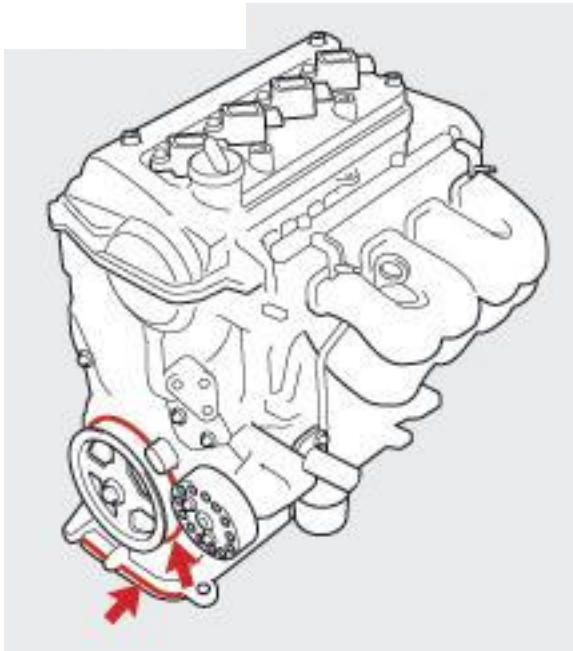
Нанесите чистое масло

Замена масляного фильтра с помощью специального приспособления

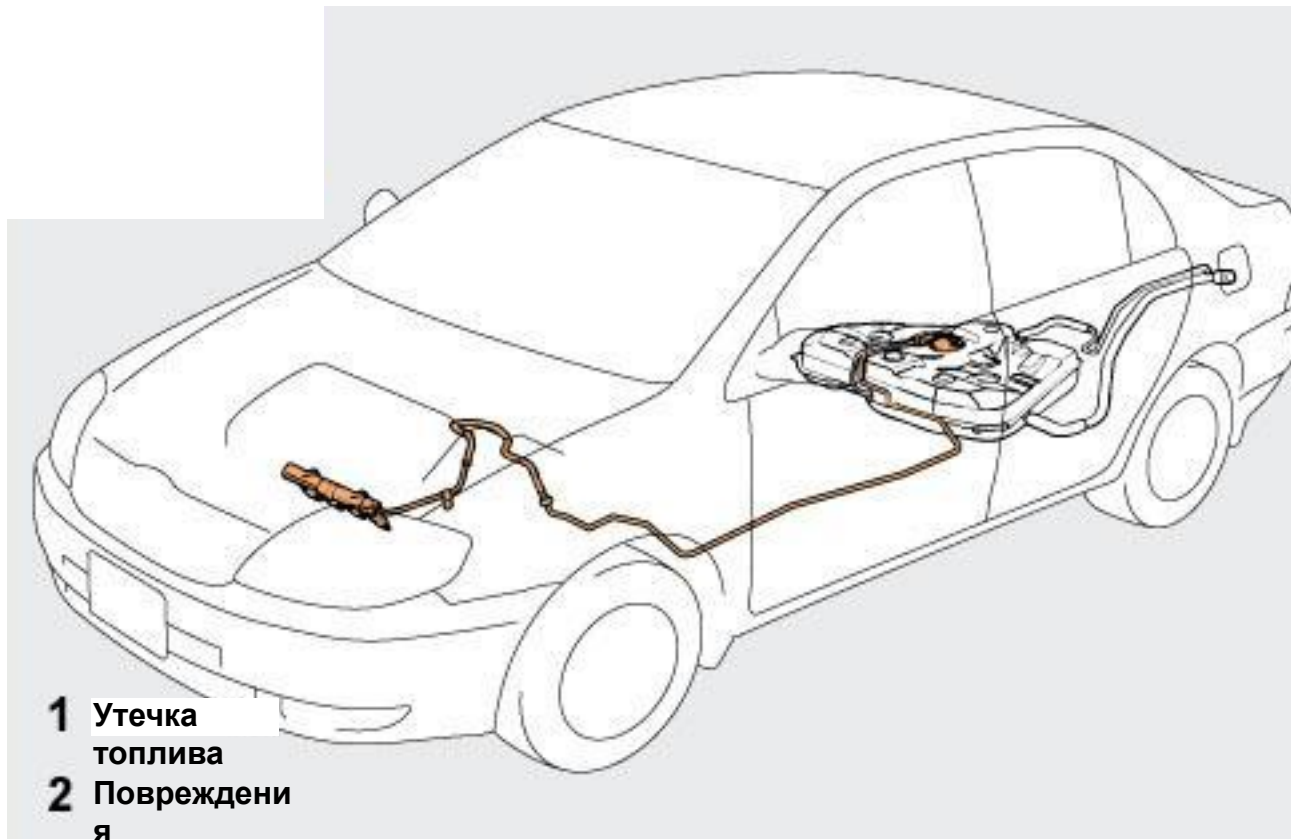
3. Затяните фильтр



Проверка утечки моторного масла

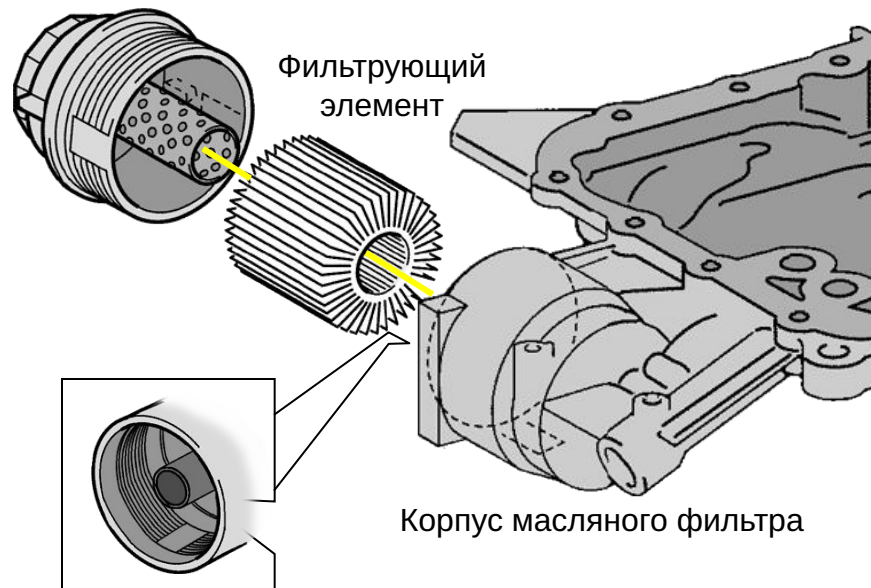


Проверка топливных трубопроводов и соединений



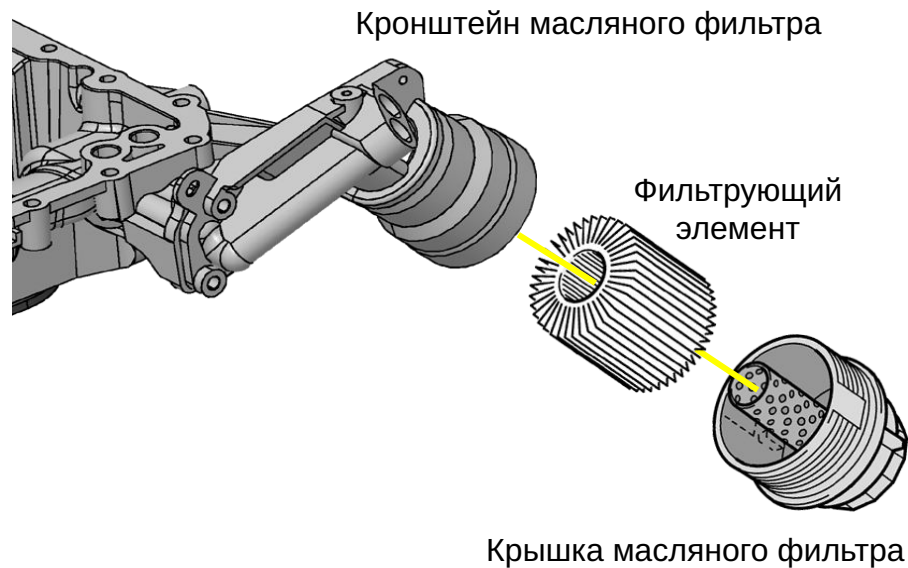
Замена фильтрующего элемента масляного фильтра

Крышка масляного фильтра



Фильтр
горизонтального типа

Кронштейн масляного фильтра

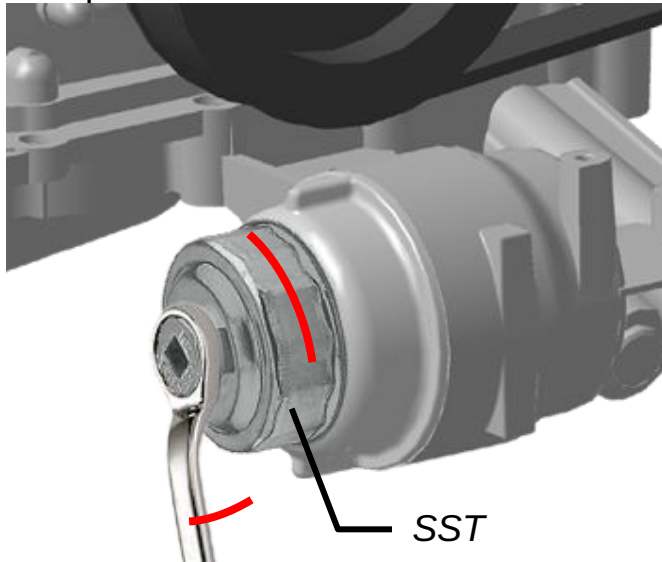


Фильтр наклонного
типа

Замена фильтрующего элемента масляного фильтра

Слив масла из масляного фильтра (горизонтального типа)

1. Снимите крышку сервисного отверстия



2. Ослабьте крышку (приблизительно на 4 оборота)

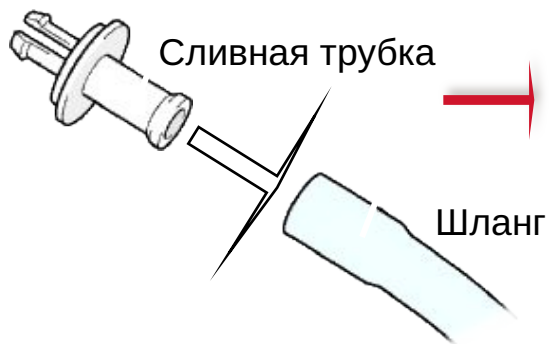


3. Установите крышку так, чтобы воображаемая линия между «ребрами» проходила вертикально, и слейте масло

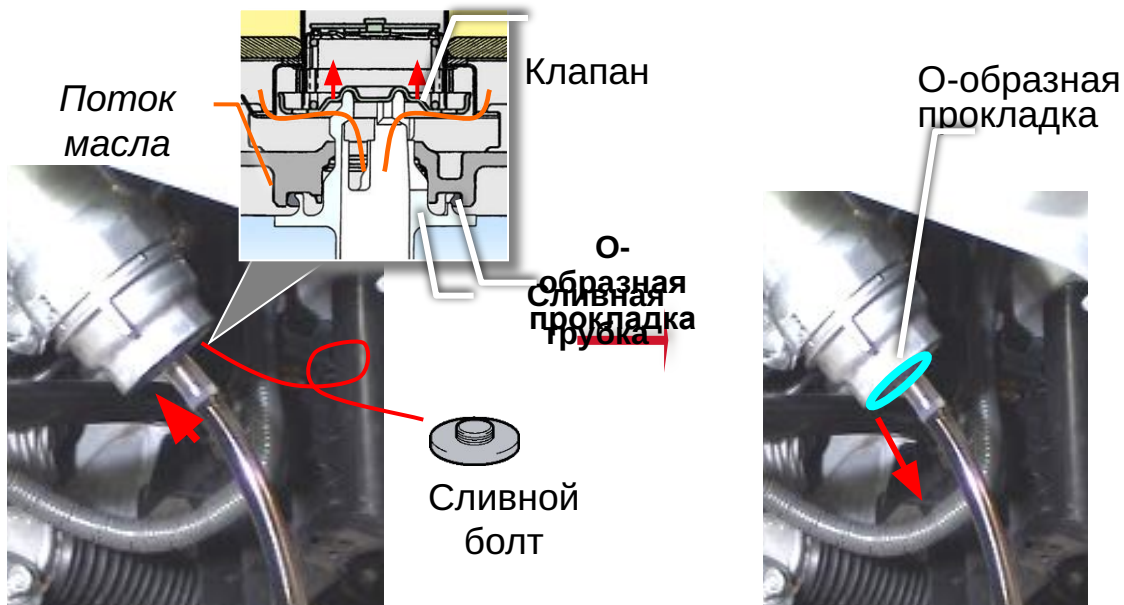
Замена фильтрующего элемента масляного фильтра

Слив масла из масляного фильтра (наклонного типа)

1. Снимите крышку сервисного отверстия



2. Присоедините шланг к сливной трубке

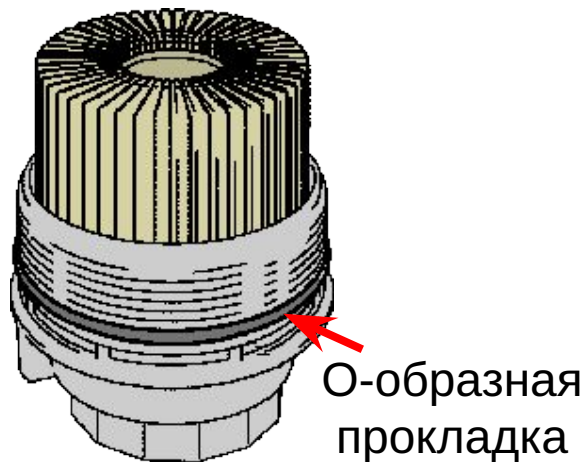


3. Выверните сливной болт и вставьте сливную трубку в отверстие

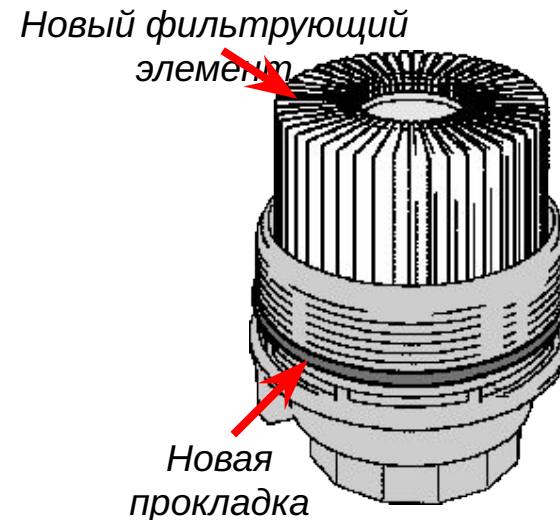
4. Снимите сливную трубку и О-образную прокладку

Замена фильтрующего элемента масляного фильтра

Снимите крышку масляного фильтра



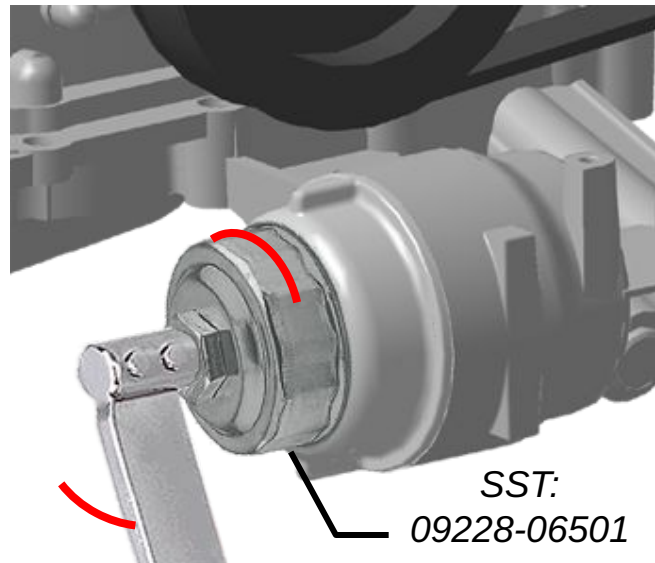
Извлеките фильтрующий элемент и О-образную прокладку из крышки фильтра



Установите новый фильтрующий элемент и новую О-образную прокладку в крышку фильтра

Замена фильтрующего элемента масляного фильтра

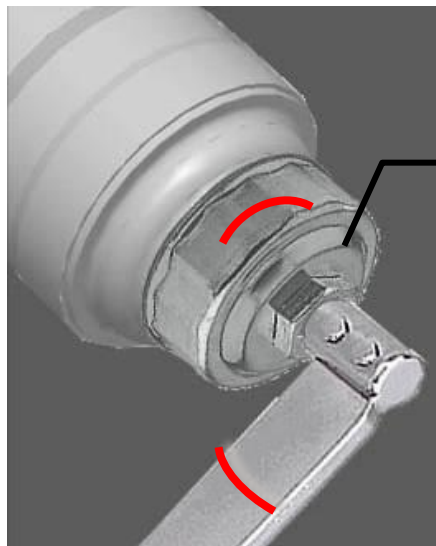
Установка масляного фильтра горизонтального типа



Установите крышку фильтра с помощью специального приспособления (SST)

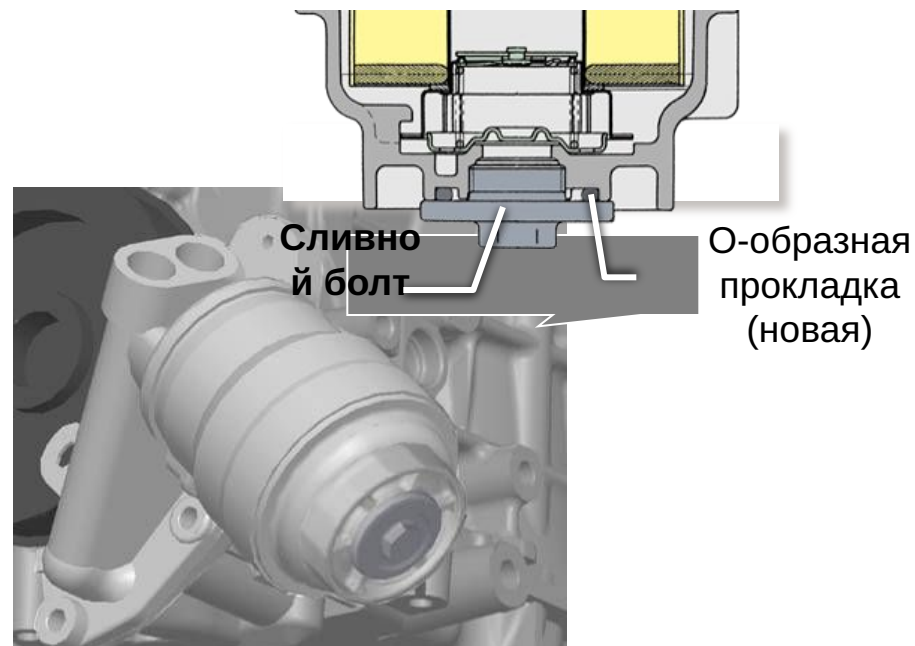
Замена фильтрующего элемента масляного фильтра

Установка масляного фильтра вертикального или наклонного типа



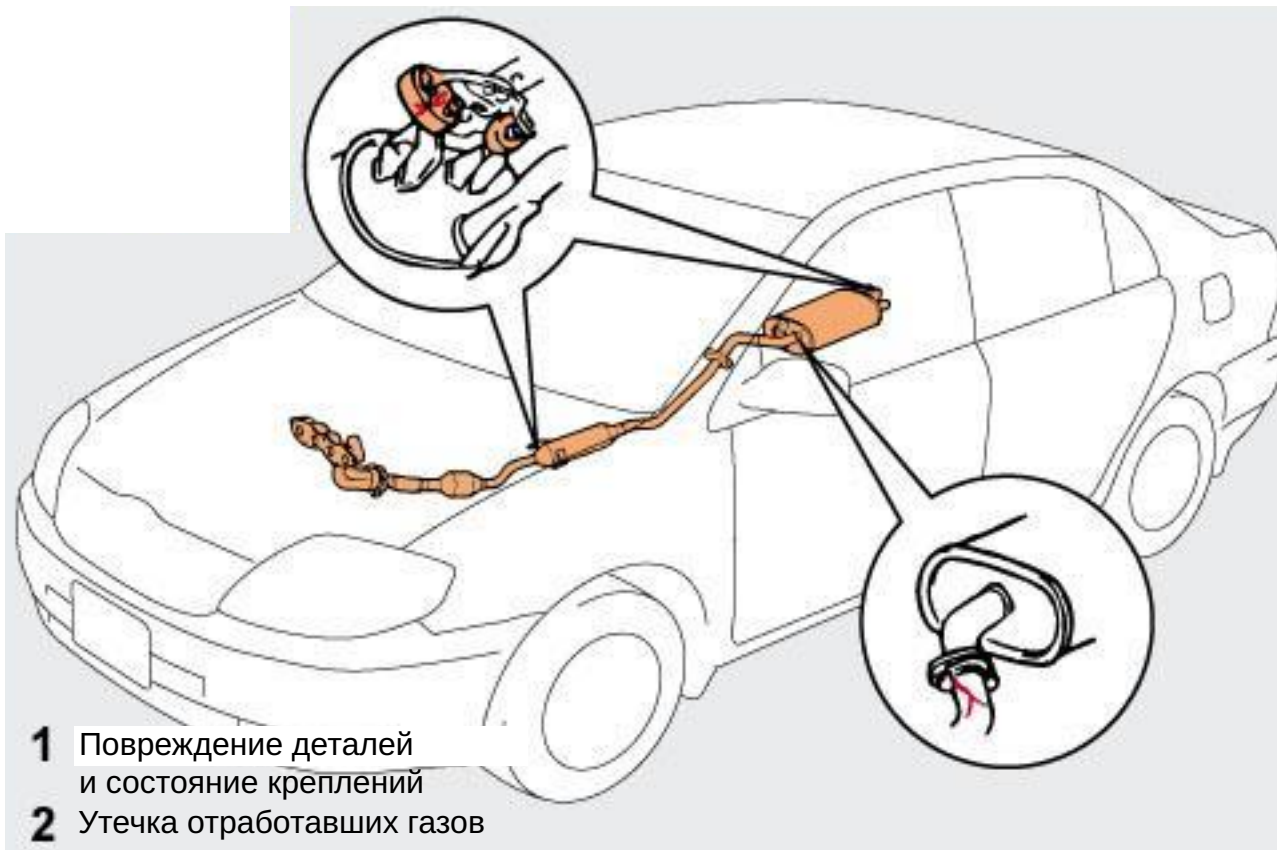
SST:
09228-06501

Установите крышку фильтра с помощью специального приспособления (SST)



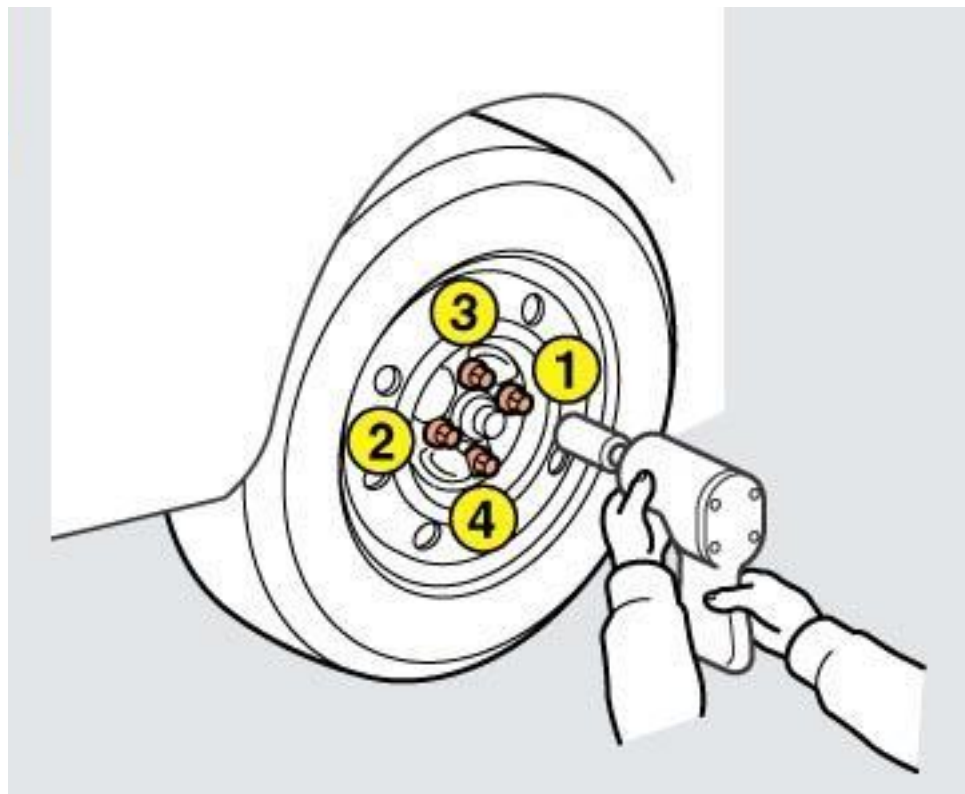
Установите новую О-образную прокладку и заверните сливной болт

Трубопроводы и крепления выпускной системы



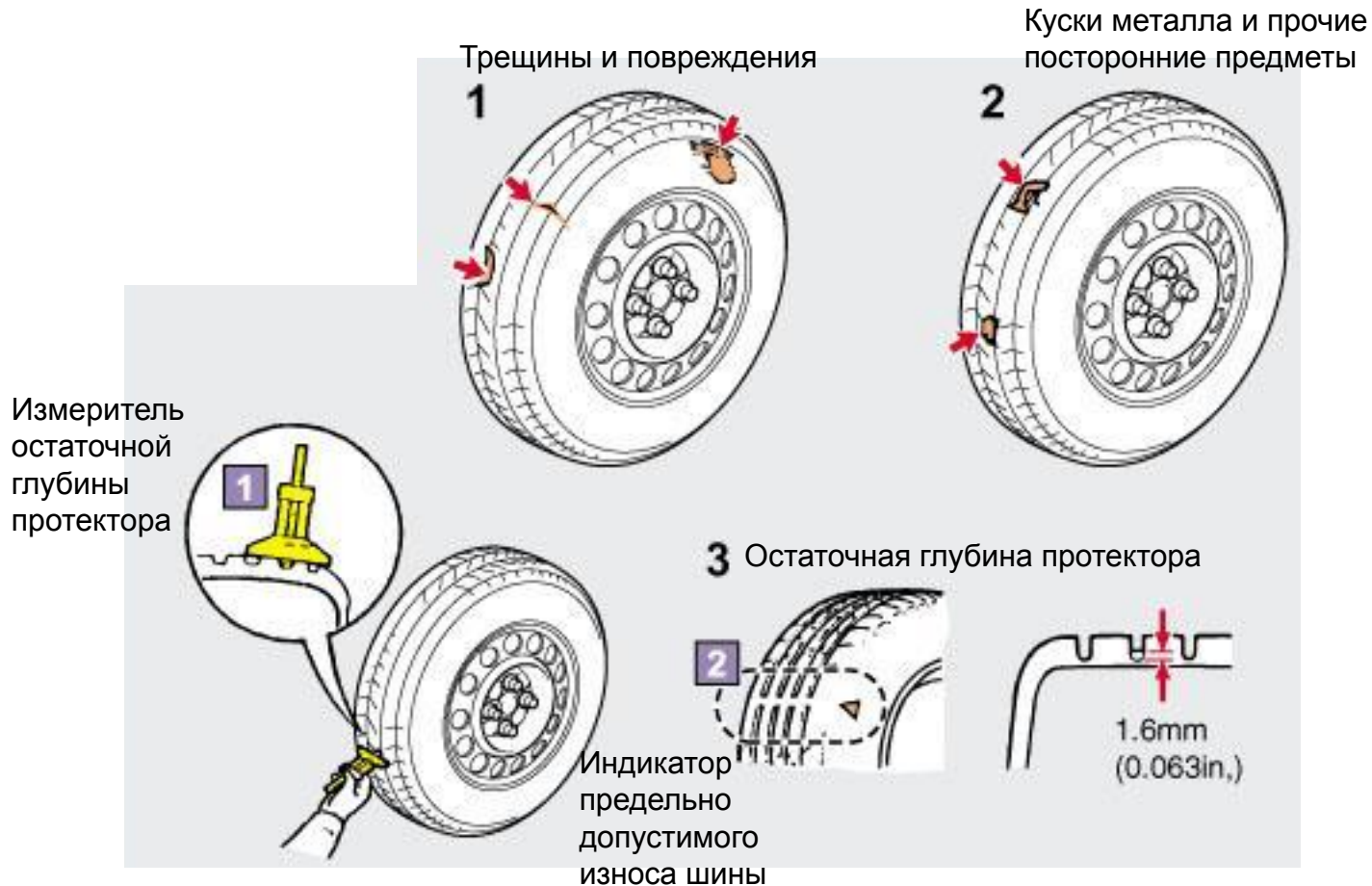
Проверка колес и шин

Снятие колеса



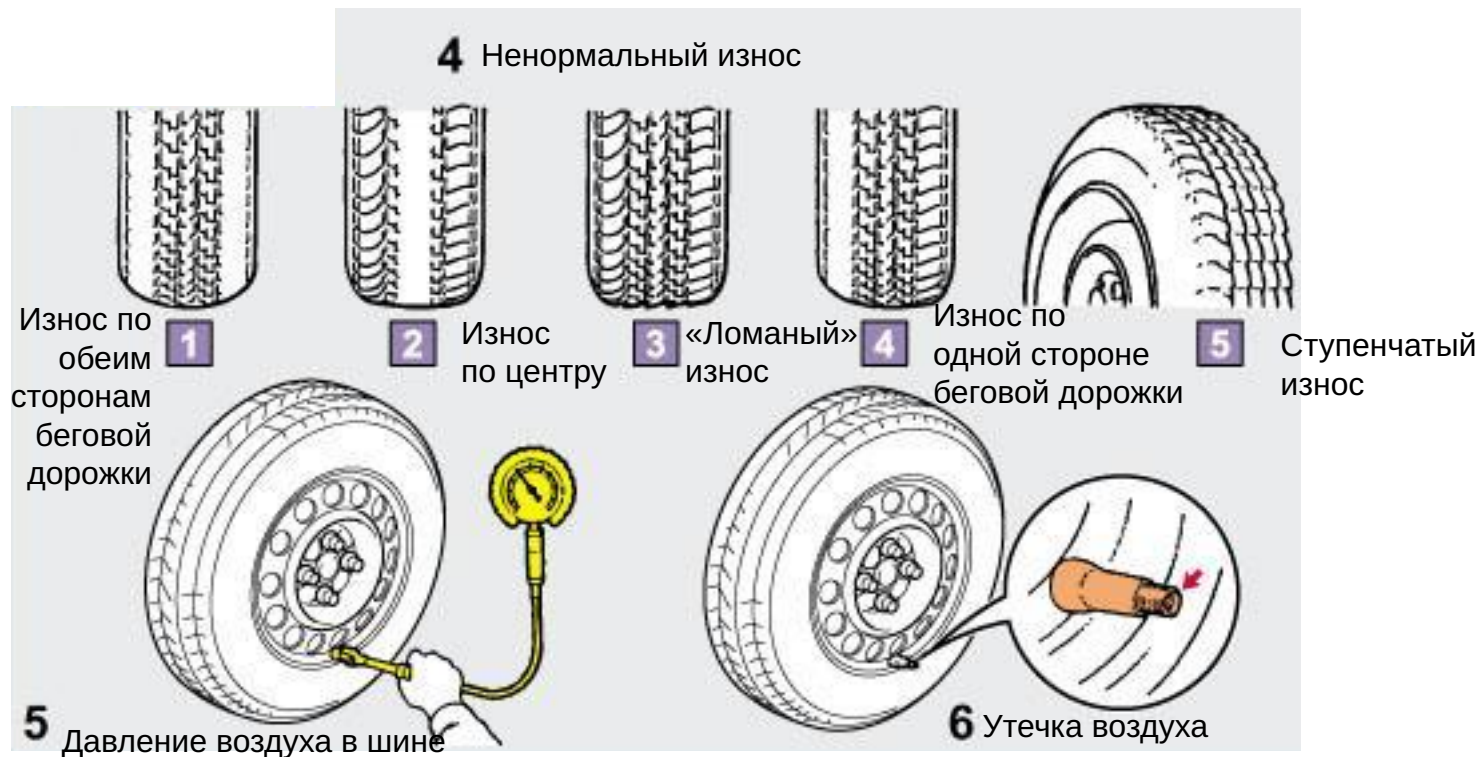
Проверка колес и шин

Осмотр шины



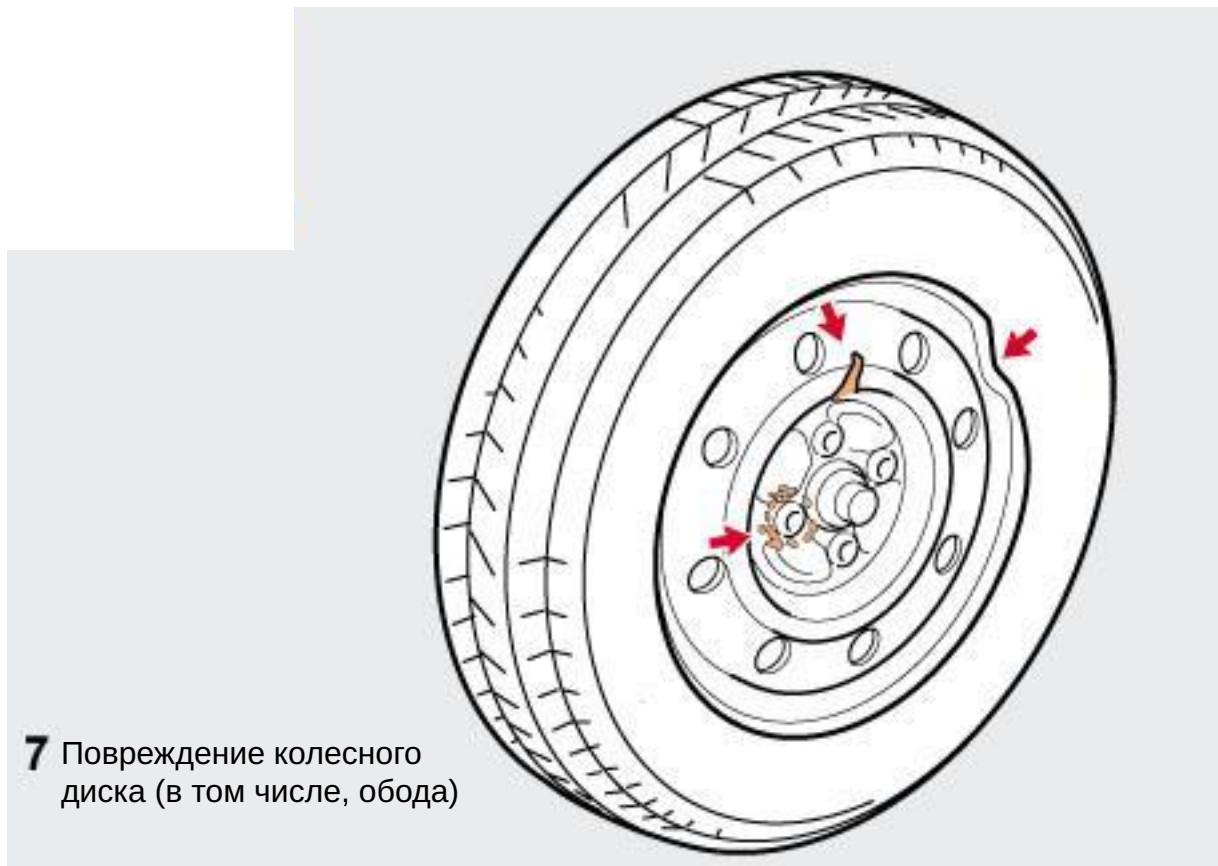
Проверка колес и шин

Осмотр шины



Проверка колес и шин

Осмотр колеса



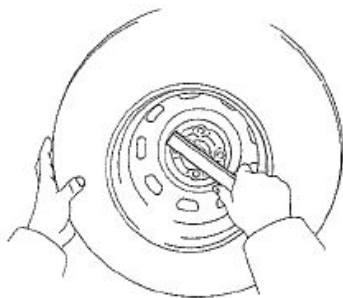
7 Повреждение колесного диска (в том числе, обода)

Проверка колес и шин

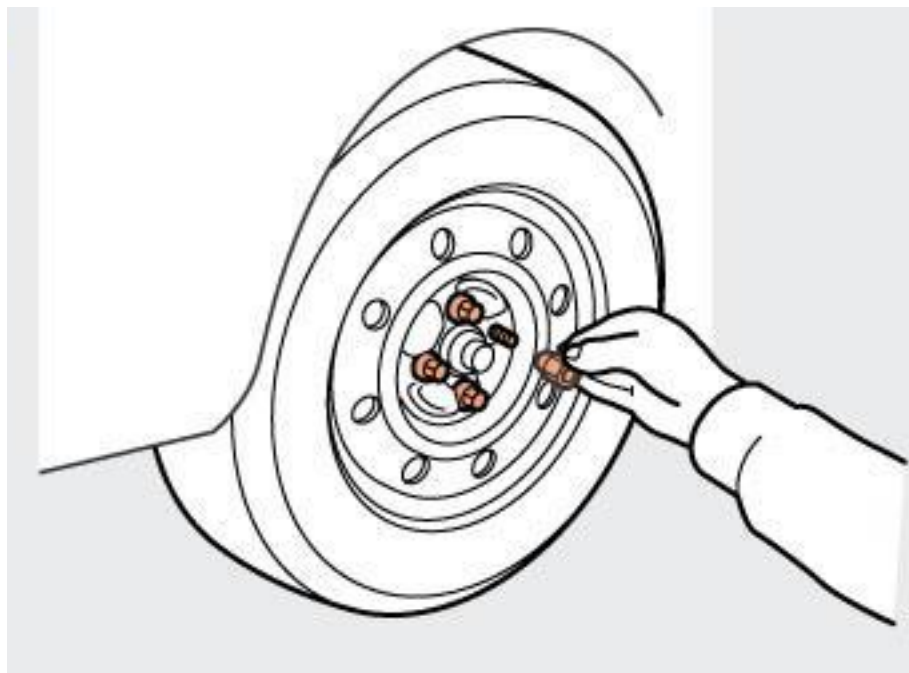
Установка колеса



Очистите ступицу или барабан



Очистите колесо

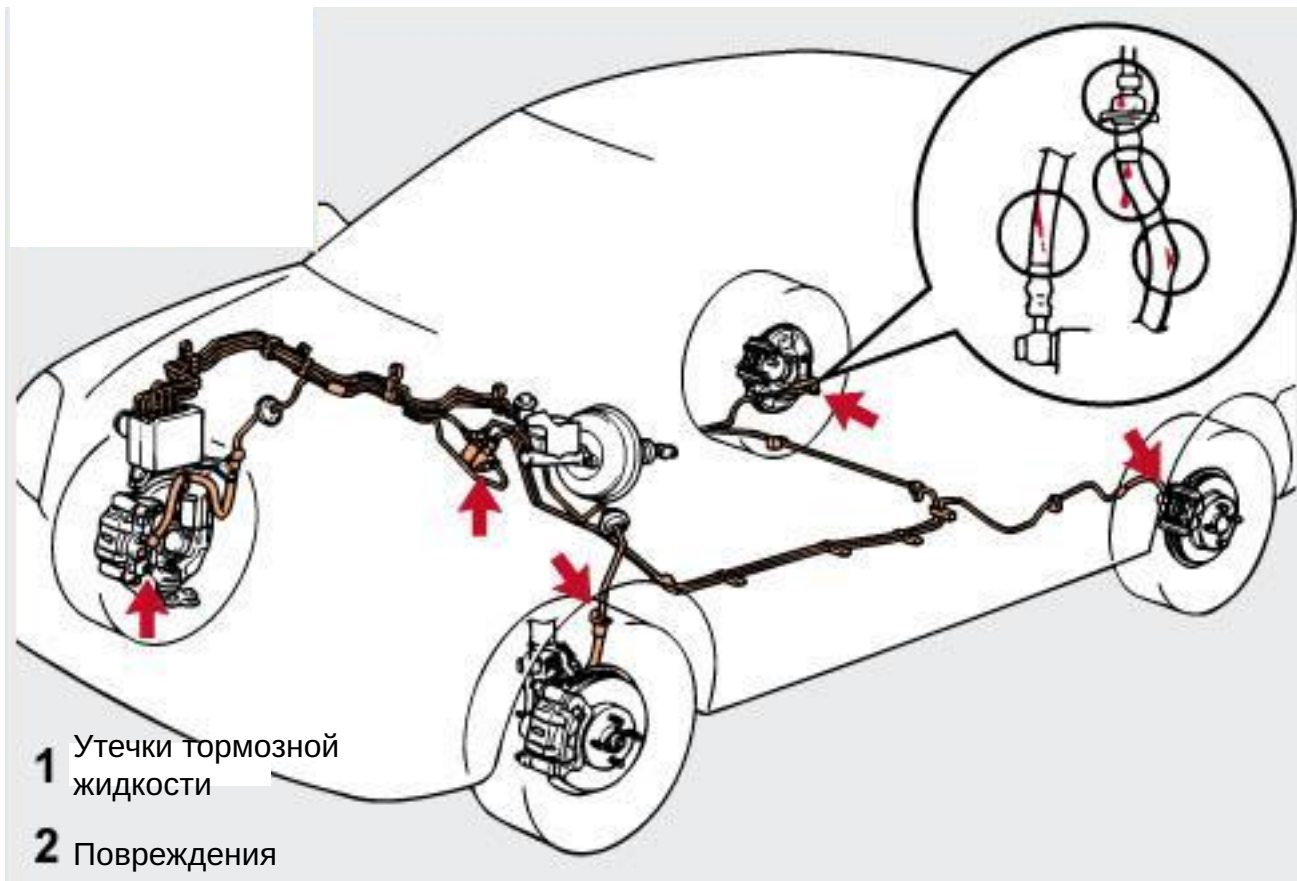


Проверка колес и шин

Затяжка колесных гаек



Проверка шлангов и трубопроводов тормозной системы

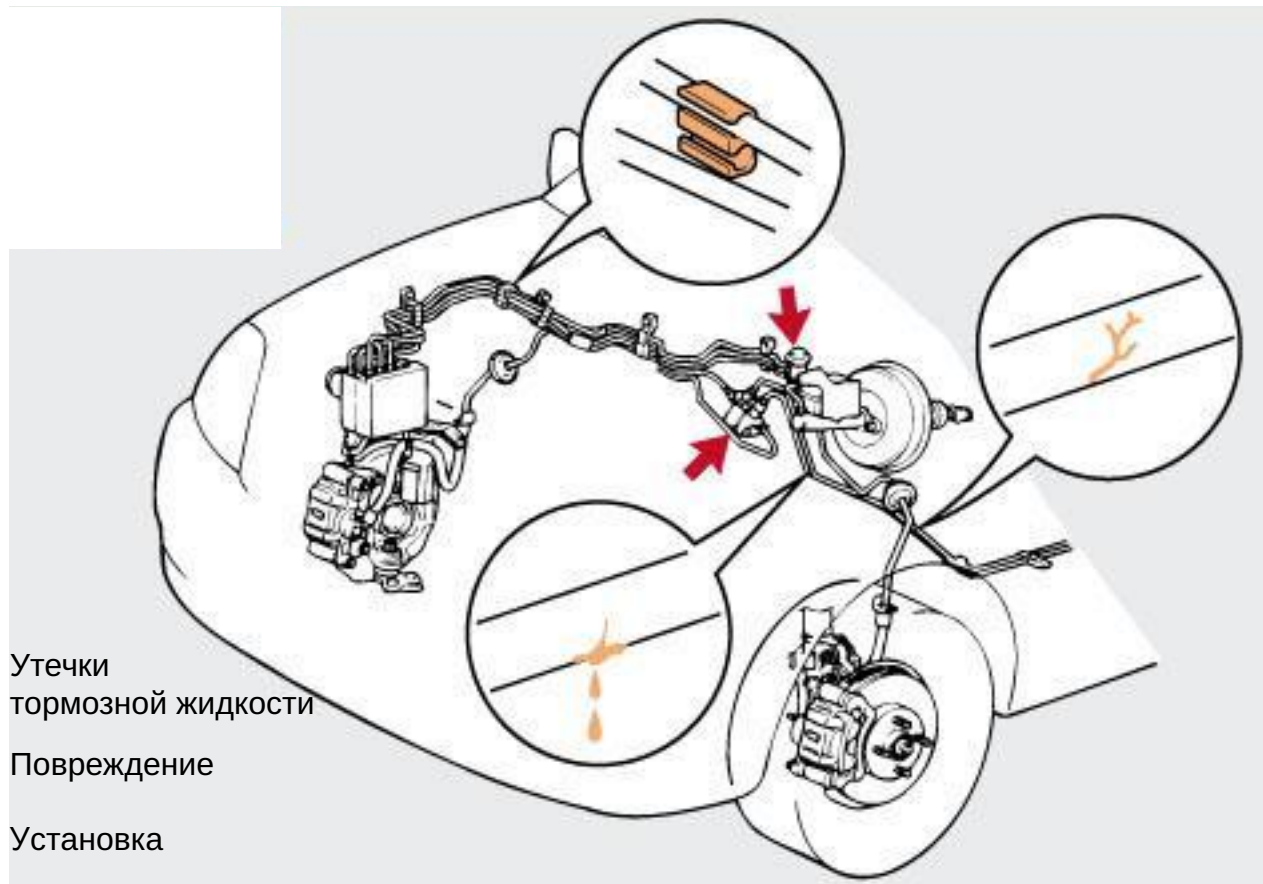


Проверка шлангов и трубопроводов тормозной системы

3 Расположение

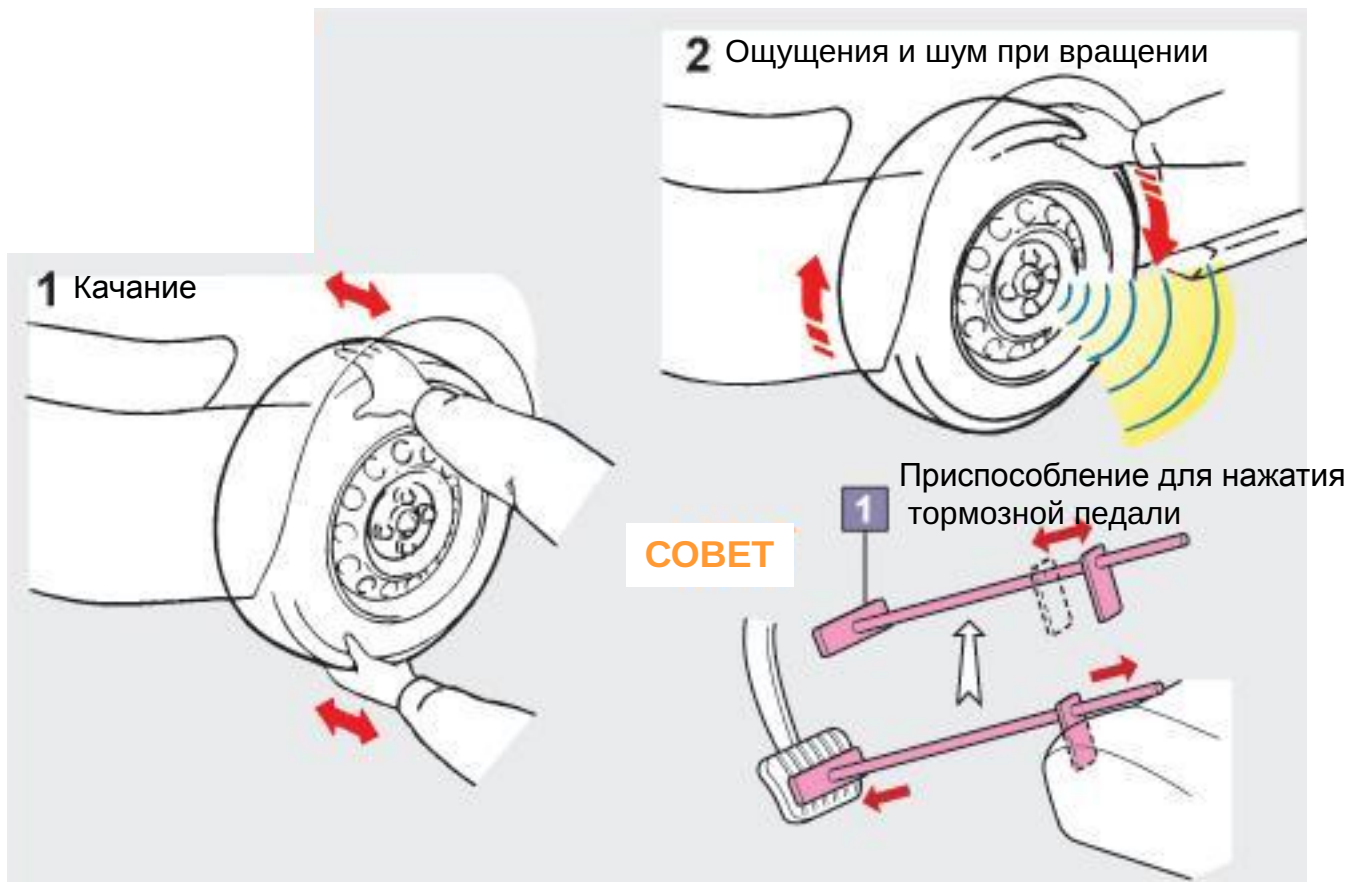


Проверка шлангов и трубопроводов тормозной системы

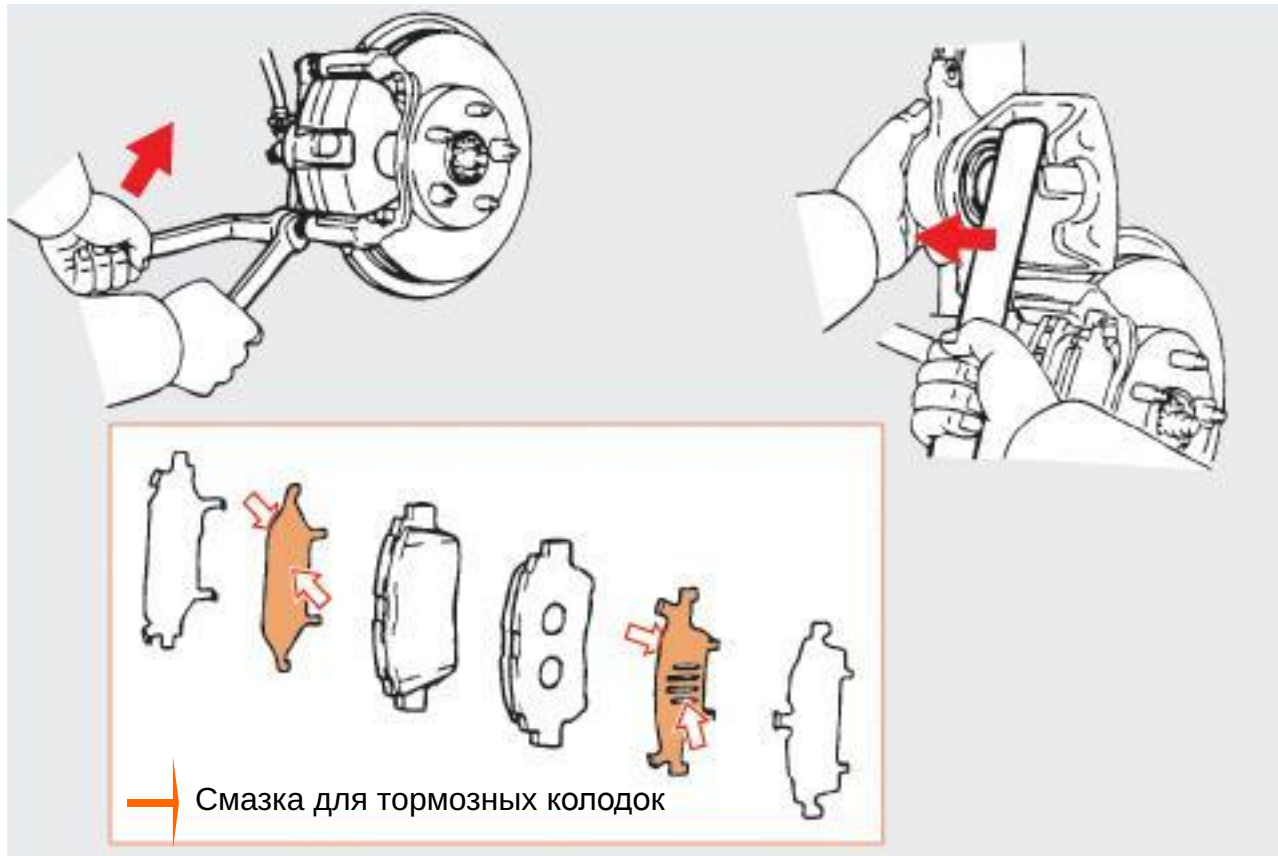


- 4** Утечки тормозной жидкости
- 5** Повреждение
- 6** Установка

Проверка колесных подшипников

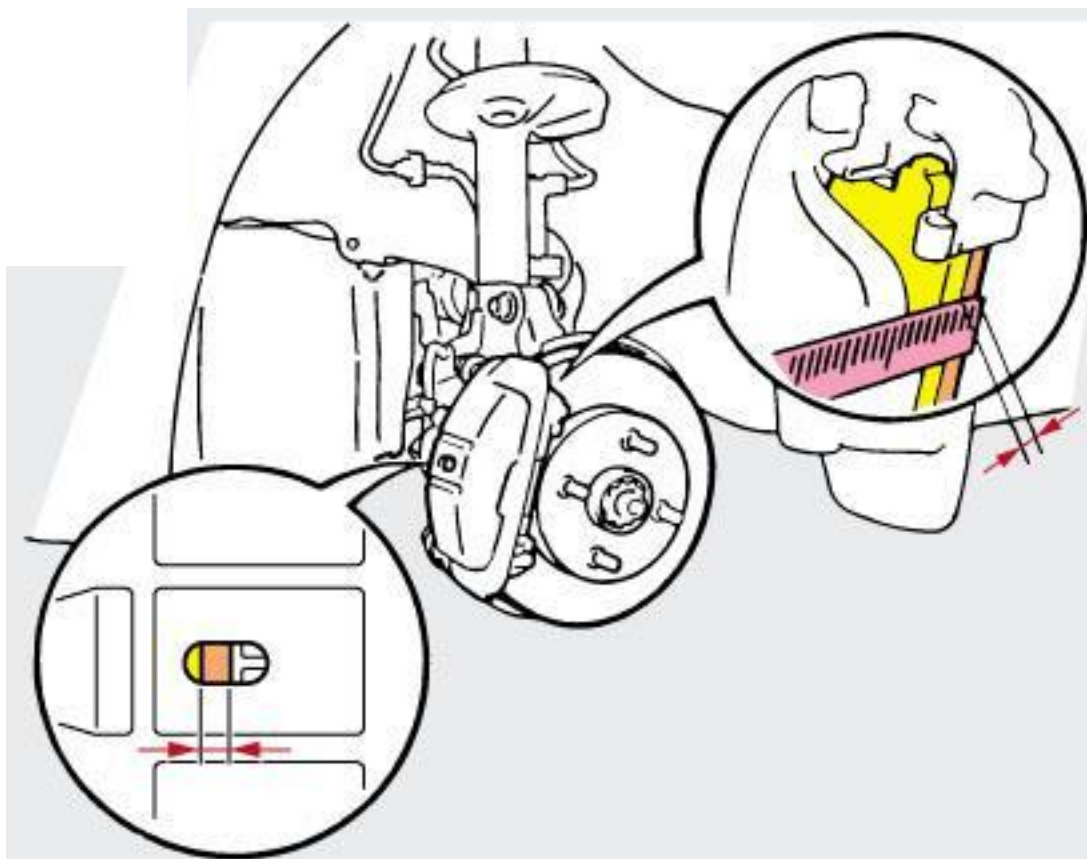


Замена тормозных колодок



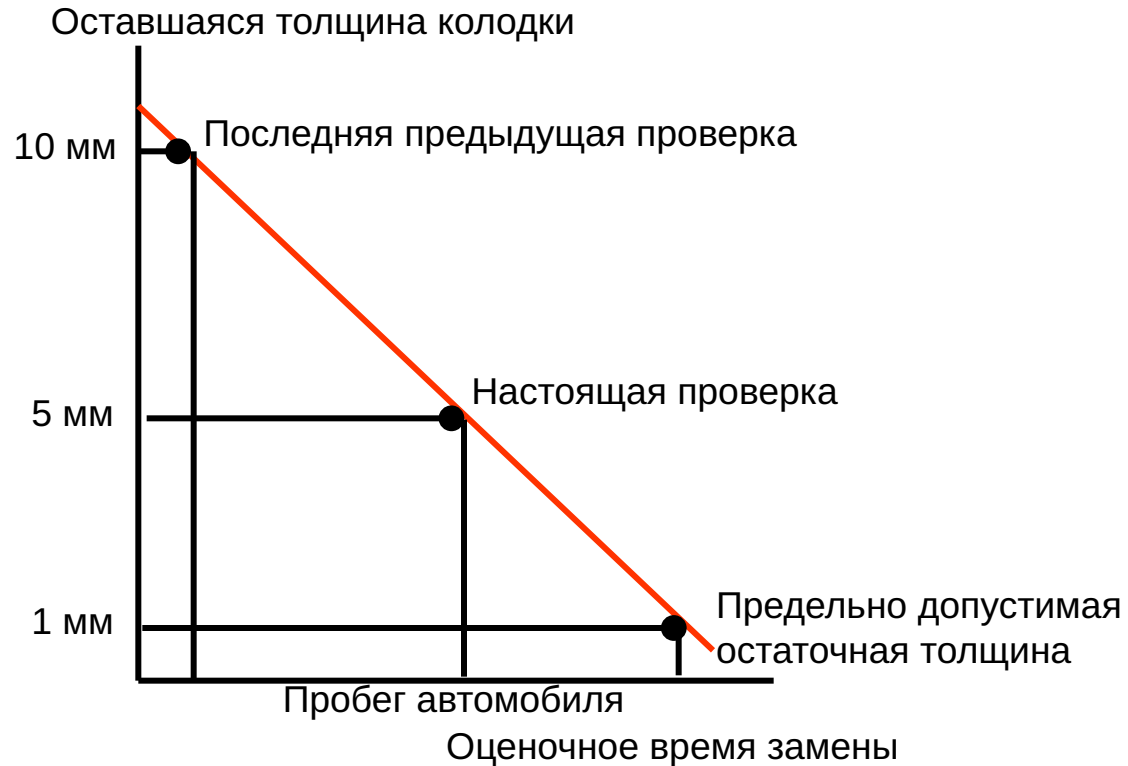
Проверка тормозных колодок и дисков

Проверка тормозных колодок



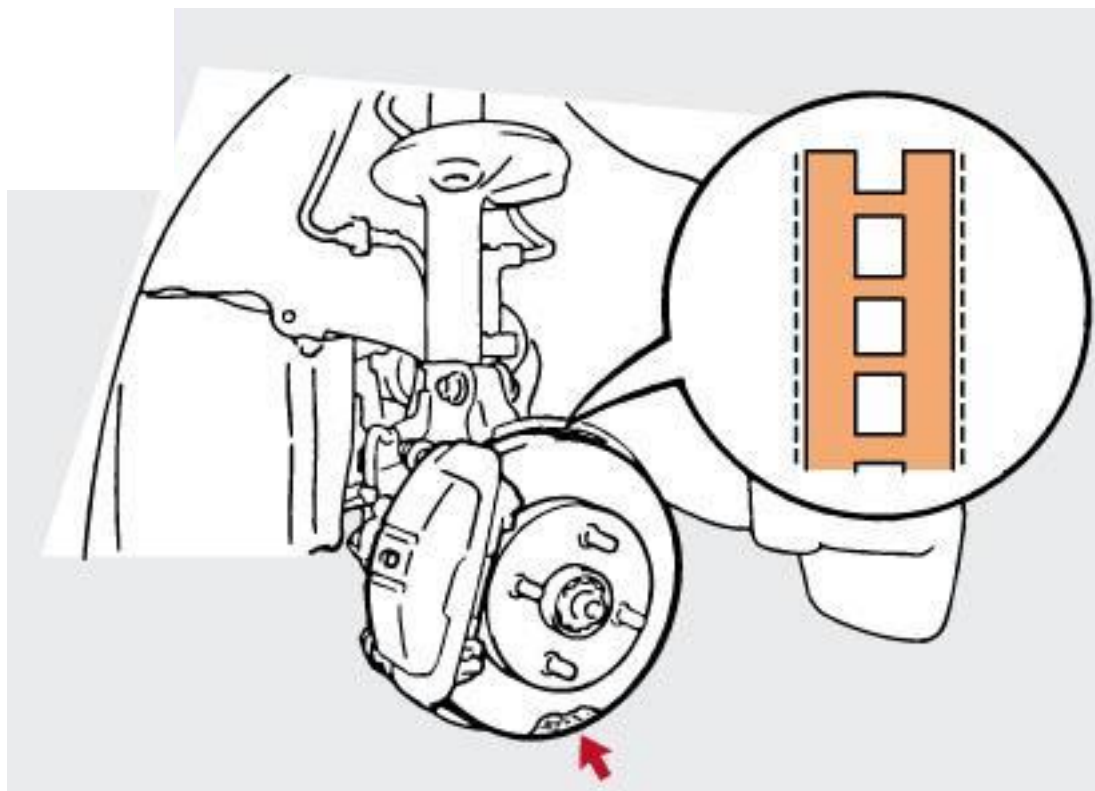
Проверка тормозных колодок и

дисков оставшейся толщины тормозной колодки на основании величины пробега автомобиля



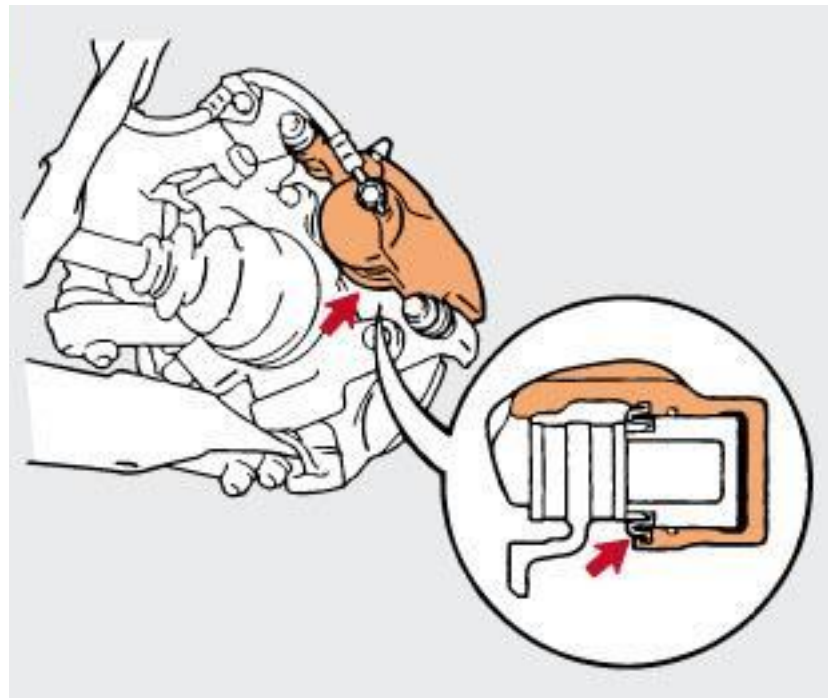
Проверка тормозных колодок и дисков

на повреждения



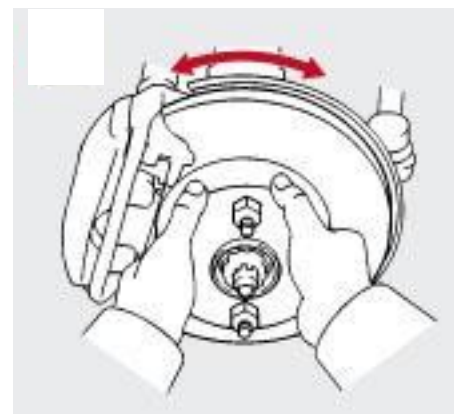
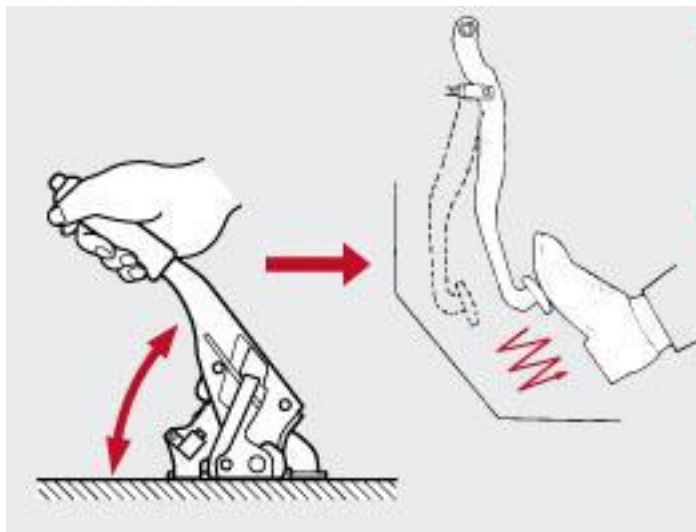
Проверка тормозных колодок и дисков

Уровень тормозной жидкости



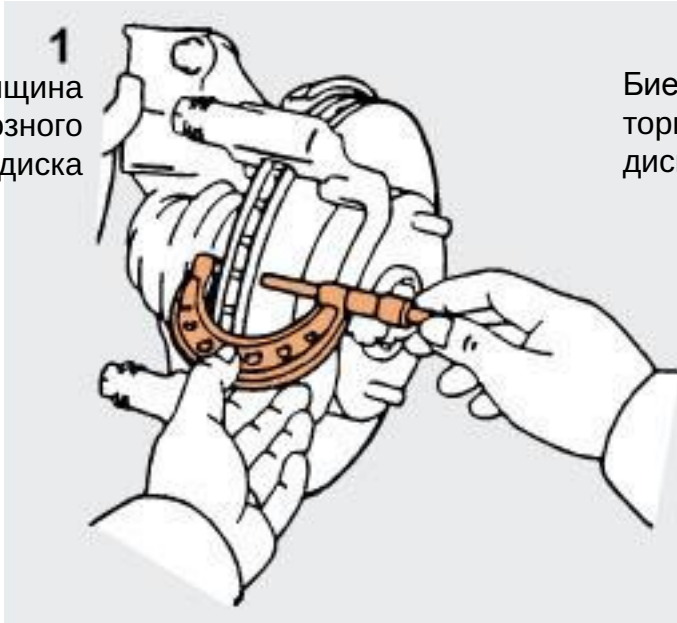
Проверка тормозных колодок и дисков

«Использование» тормозных дисков

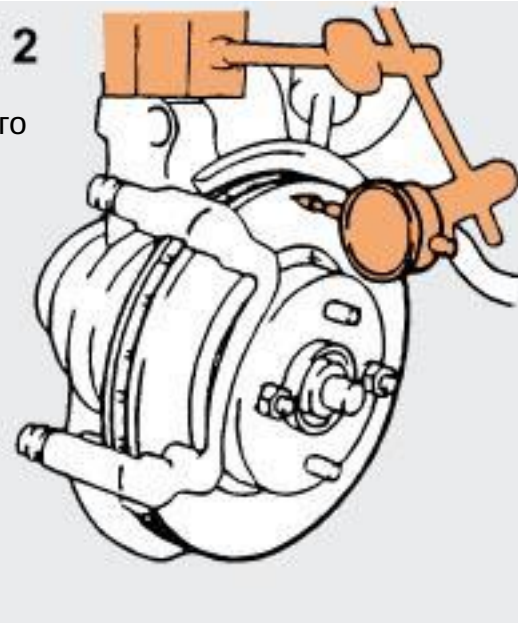


Проверка толщины и биения тормозного диска

1
Толщина
тормозного
диска



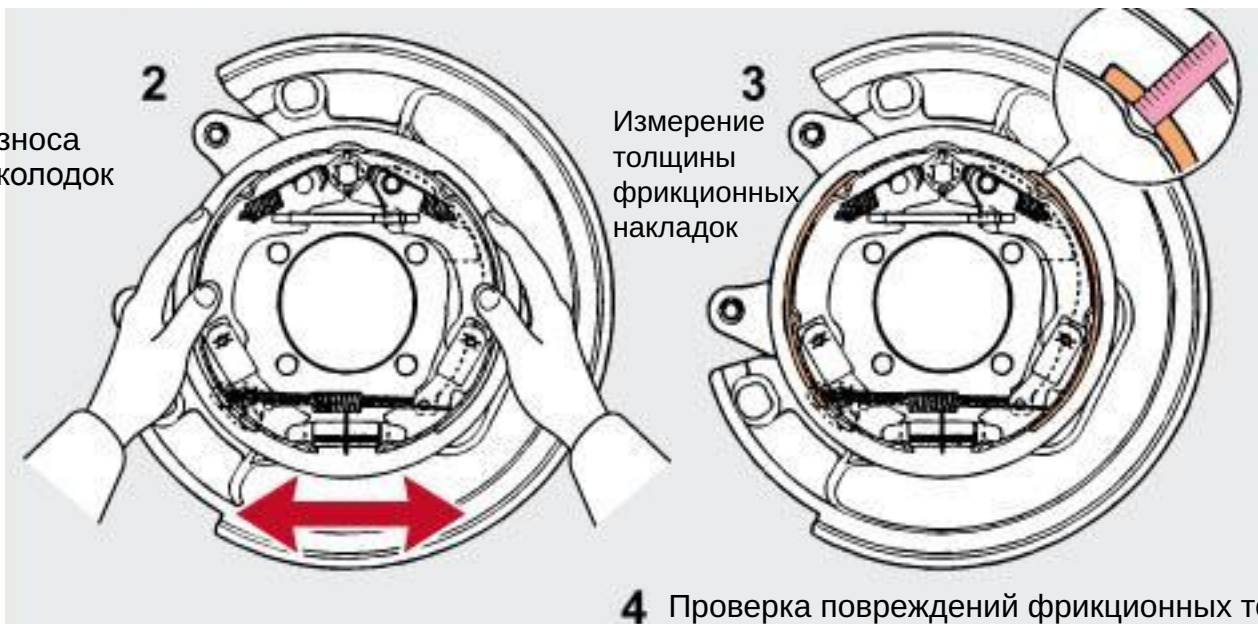
2
Биение
тормозного
диска



Проверка барабанного стояночного тормоза (интегрированного в дисковый тормозной механизм)

- 1 Демонтаж заднего тормозного суппорта и заднего тормозного диска

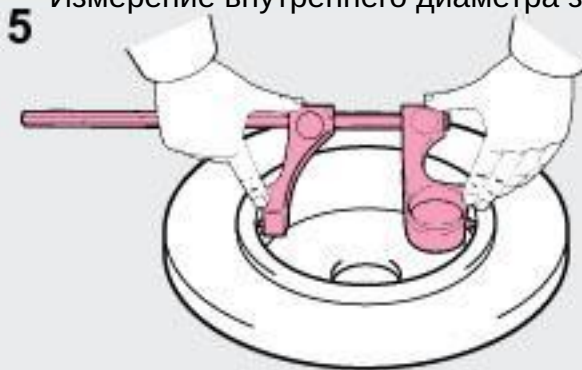
Проверка износа
тормозных колодок



- 4 Проверка повреждений фрикционных тормозных накладок

Проверка барабанного стояночного тормоза

Измерение внутреннего диаметра заднего тормозного диска

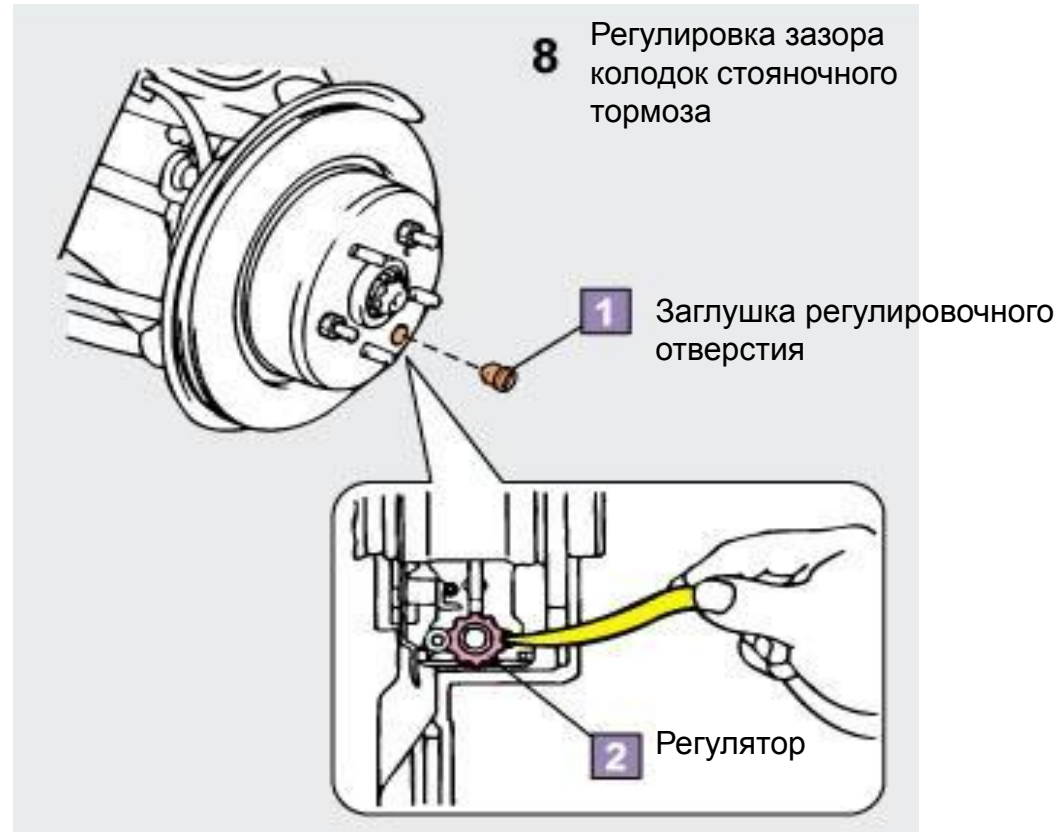


6 Проверка износа и повреждений



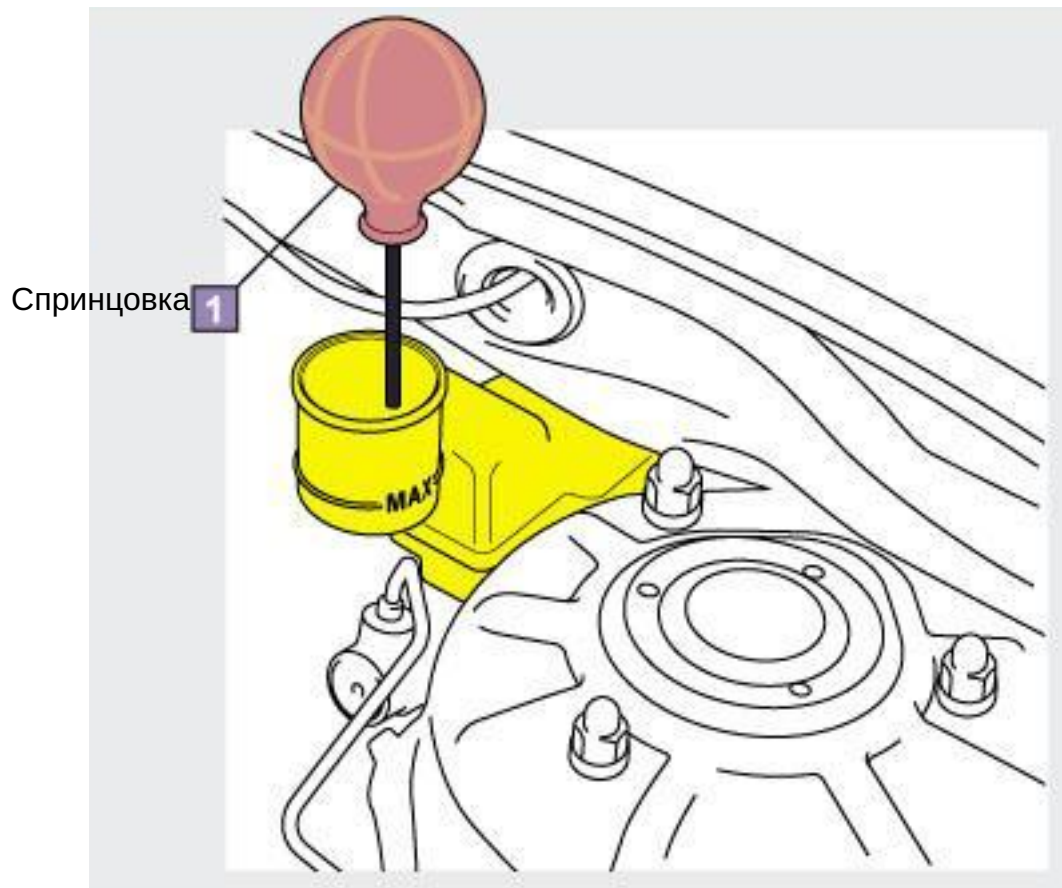
7 Установка задних тормозных дисков и задних тормозных суппортов

Проверка барабанного стояночного тормоза



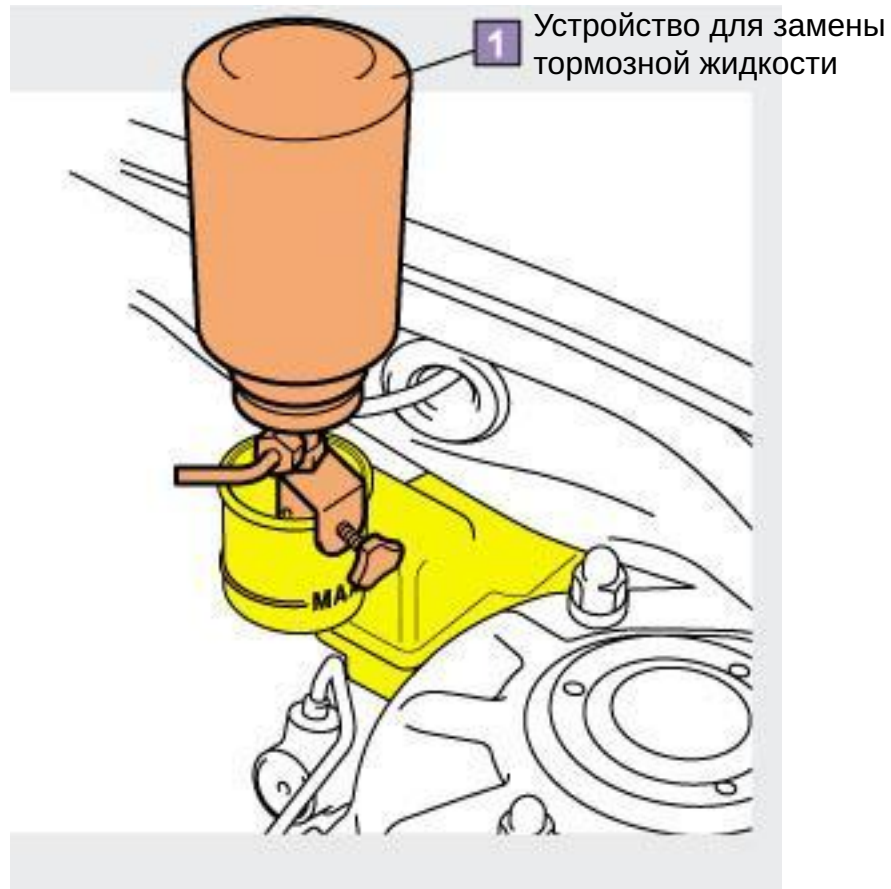
Замена тормозной жидкости

1. Слейте тормозную жидкость



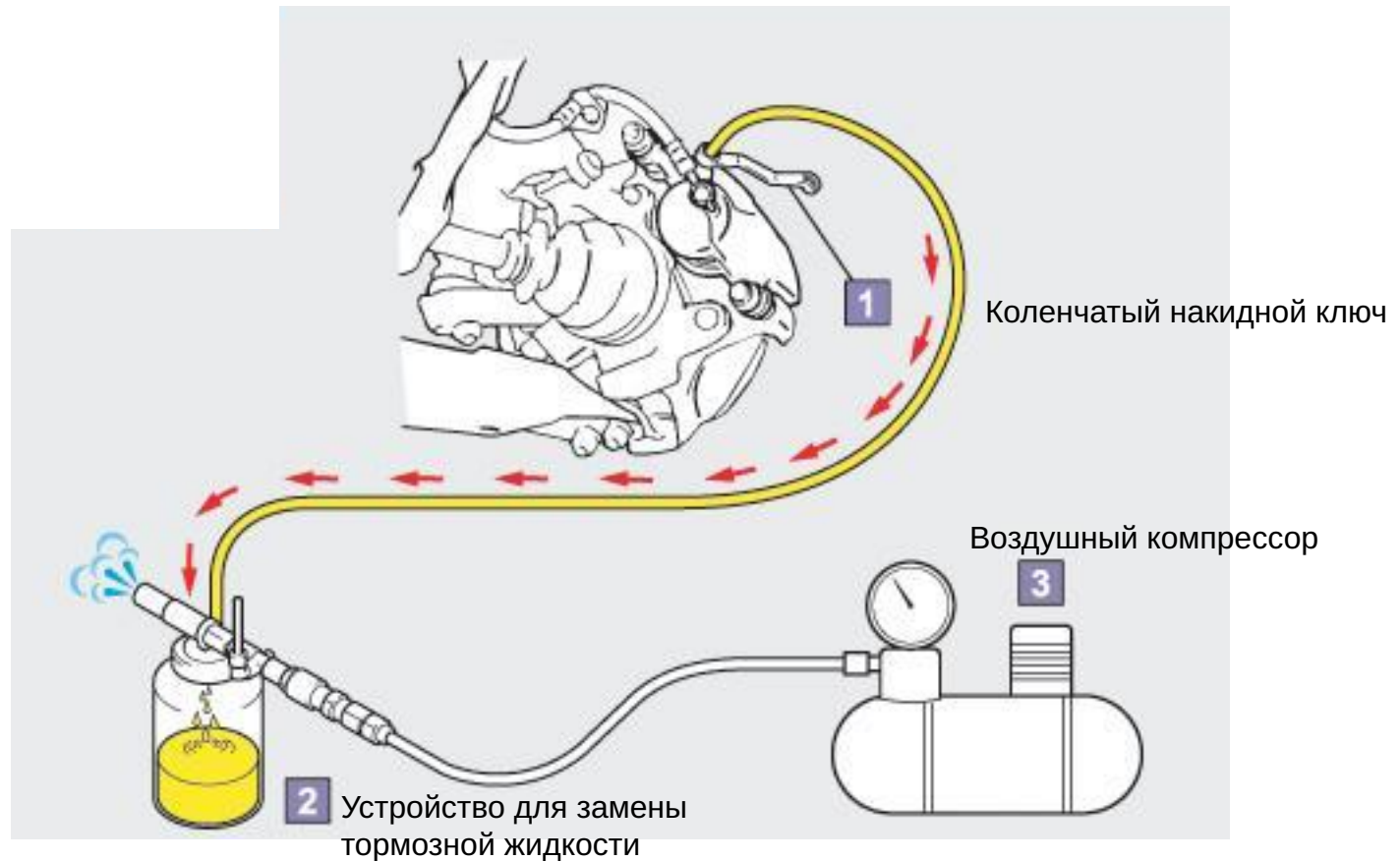
Замена тормозной жидкости

2. Установите устройство для замены тормозной жидкости

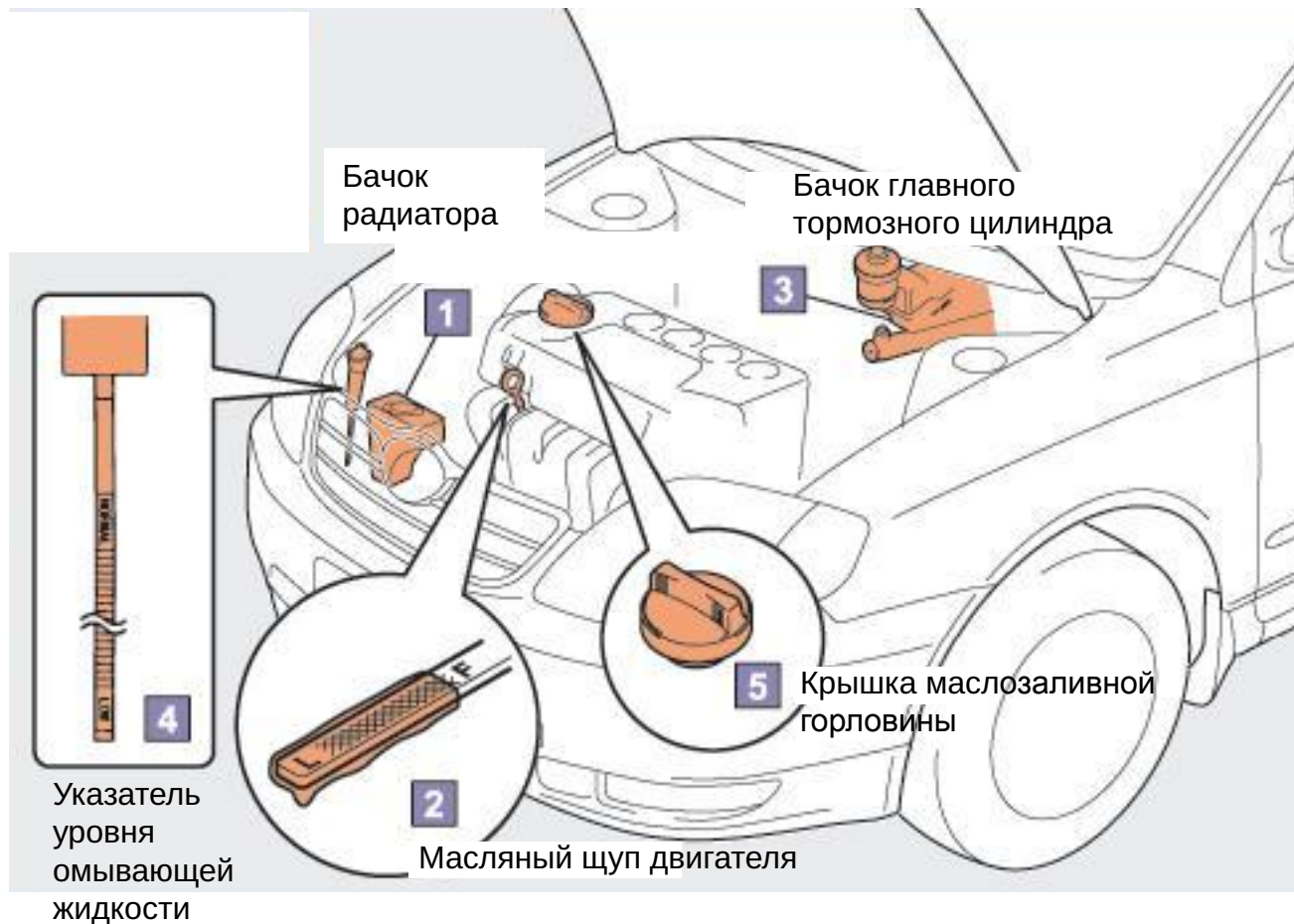


Замена тормозной жидкости

3. Замените тормозную жидкость

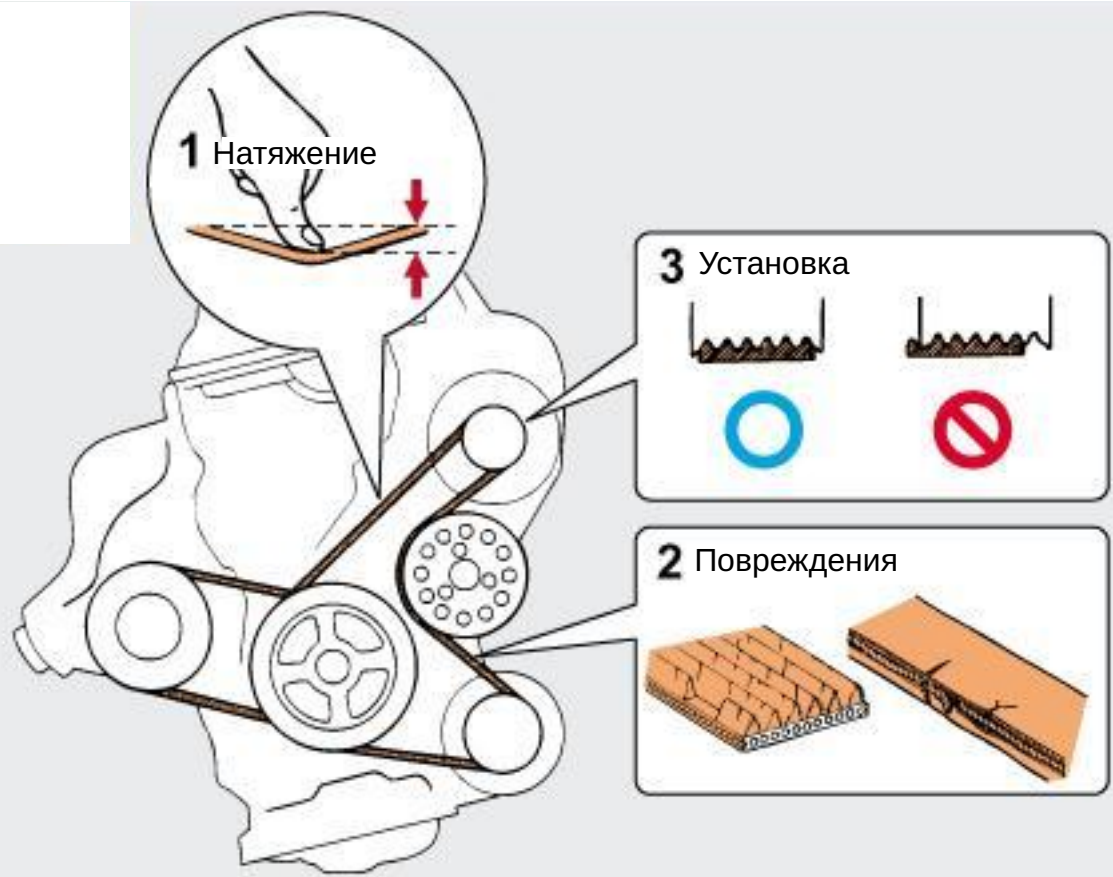


Проверка уровня эксплуатационных жидкостей

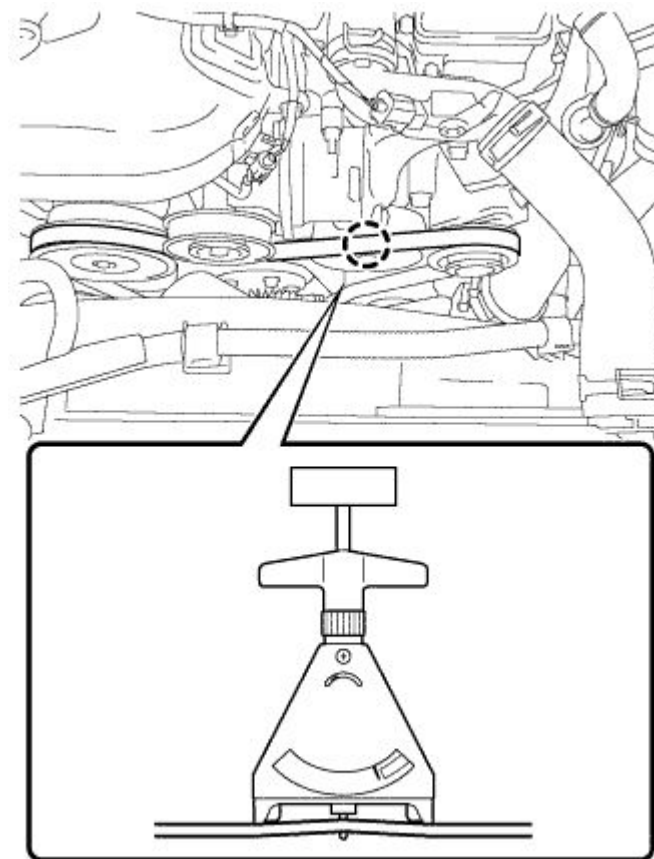


Проверка ремня привода навесного оборудования

без автоматического натяжителя

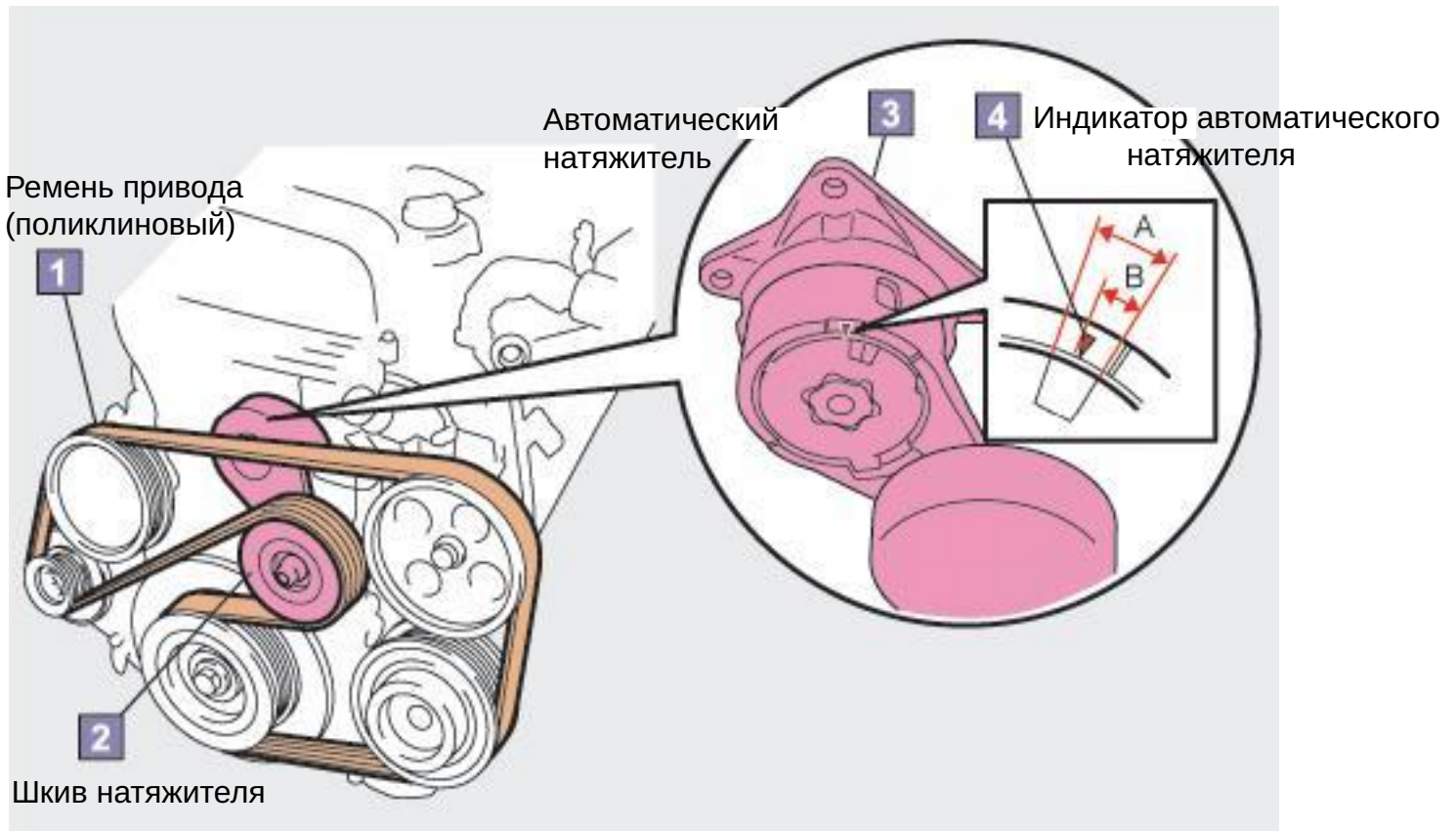


Приложенное усилие – 10 кгс

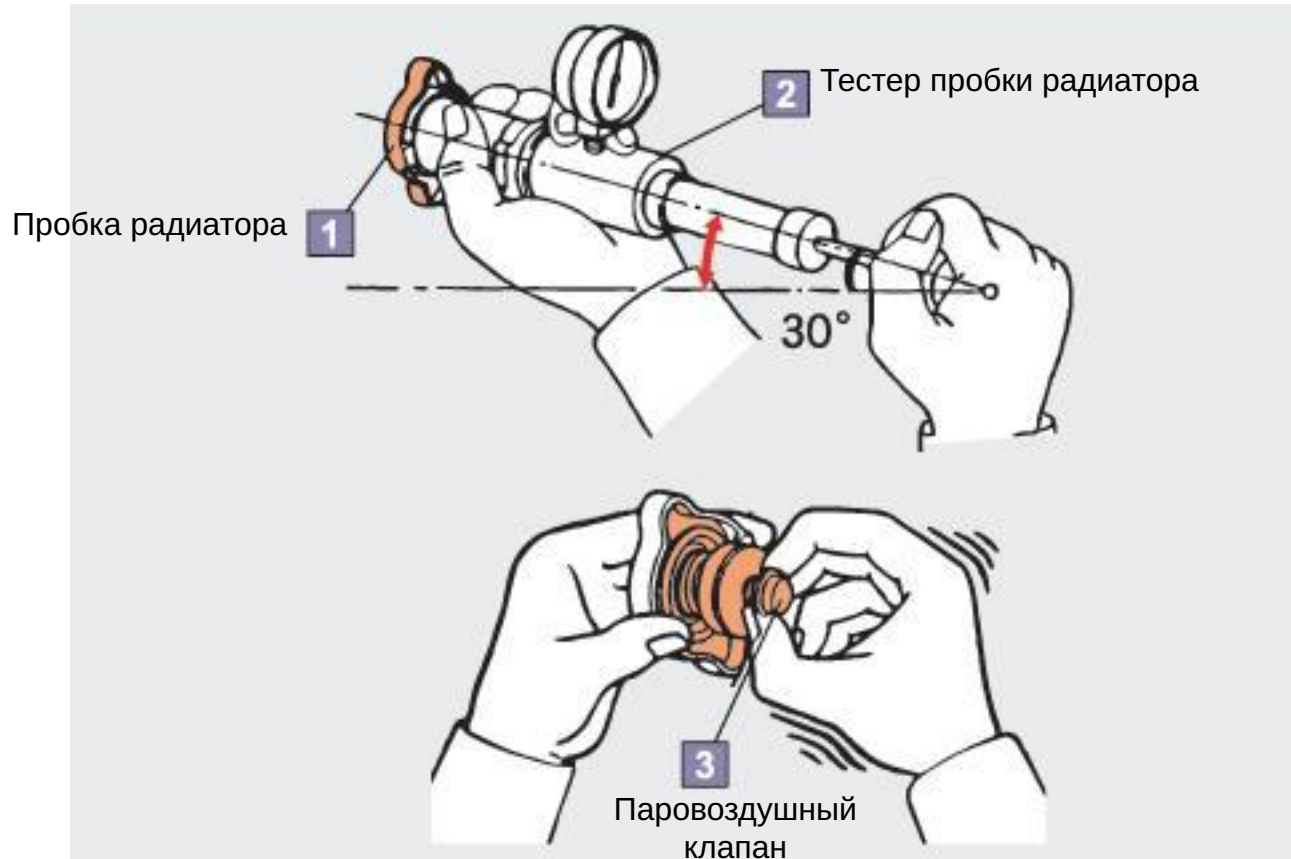


С помощью измерителя натяжения.

Проверка ремня привода навесного оборудования с автоматическим натяжителем



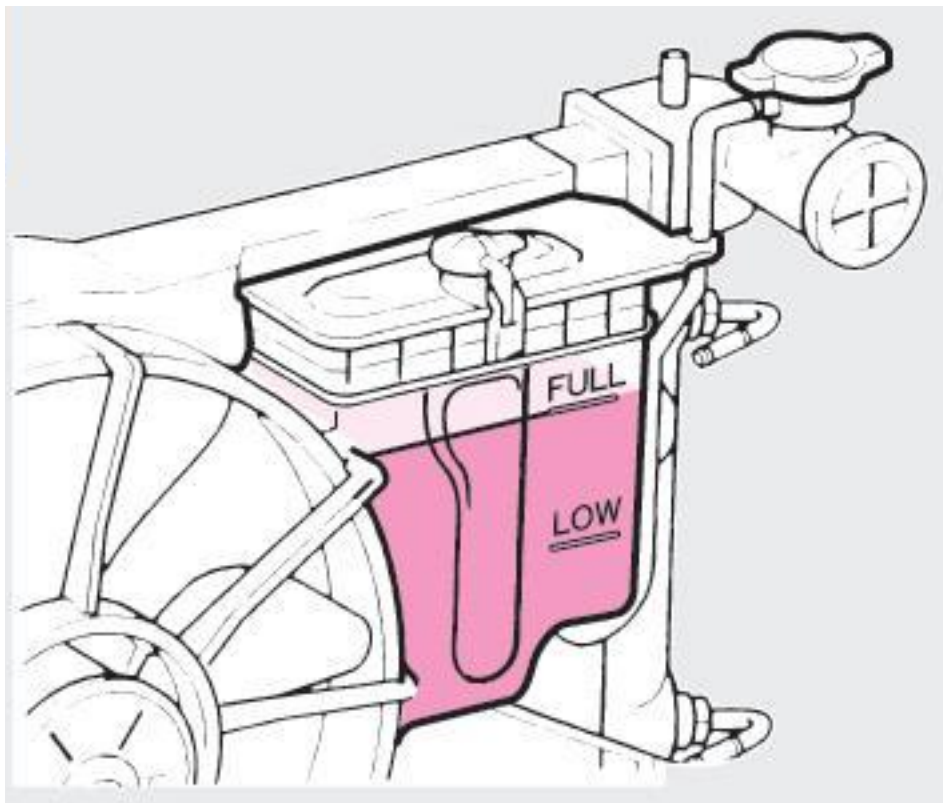
Проверка пробки радиатора



Проверка пробки радиатора



Проверка уровня охлаждающей жидкости

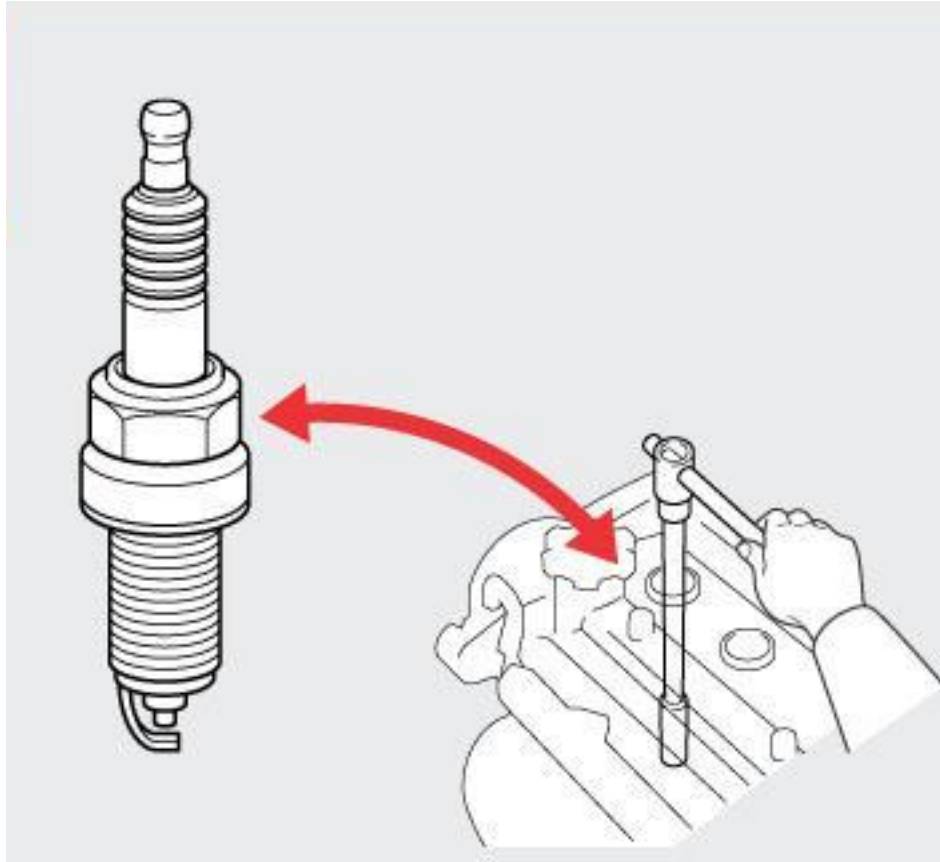


Проверка уровня охлаждающей жидкости

Виды охлаждающей жидкости

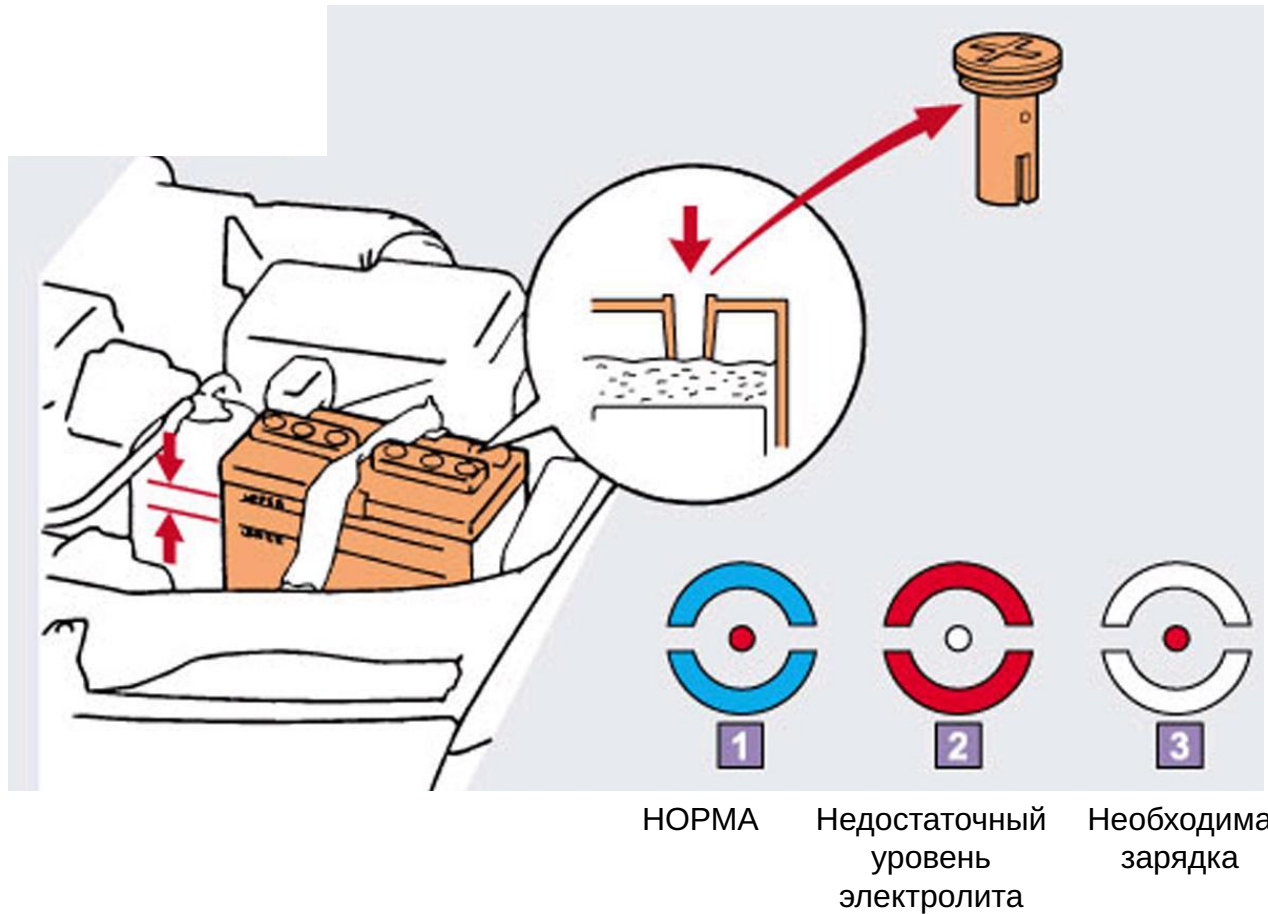
Вид		TOYOTA Genuine Super Long Life Coolant (SLLC)	TOYOTA Genuine Long Life Coolant (LLC)
Цвет		Розовая	Красная
Интервал плановой проверки	Первая проверка	150.000km (15k schedule)??? 150000 км (при плановом интервале техобслуживания автомобиля 15000 км) 160000 км (при плановом интервале техобслуживания автомобиля 10000 км)	60000 км
	Последующие проверки	каждые 90000 км (при плановом интервале техобслуживания автомобиля 15000 км) каждые 90000 км (при плановом интервале техобслуживания автомобиля 15000 км)	30000 км

Замена свечей зажигания



Проверка аккумуляторной батареи

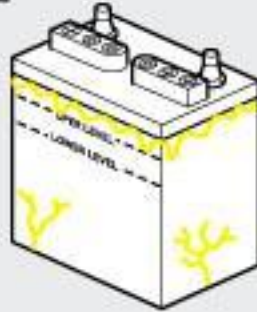
Уровень электролита



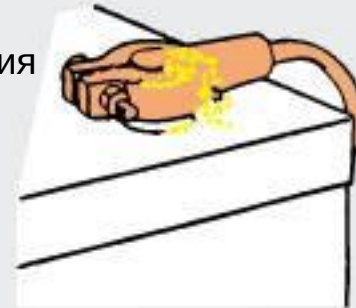
Проверка аккумуляторной батареи

Прочие проверки

2 Повреждения



3
Коррозия



Заглушки вентиляционных отверстий

4 Ослабленная затяжка

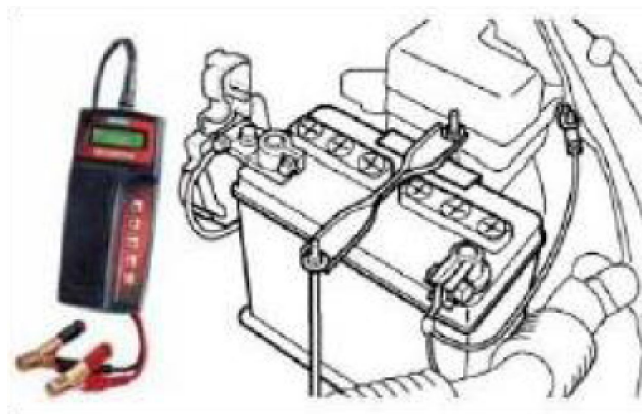


5



Проверка аккумуляторной батареи

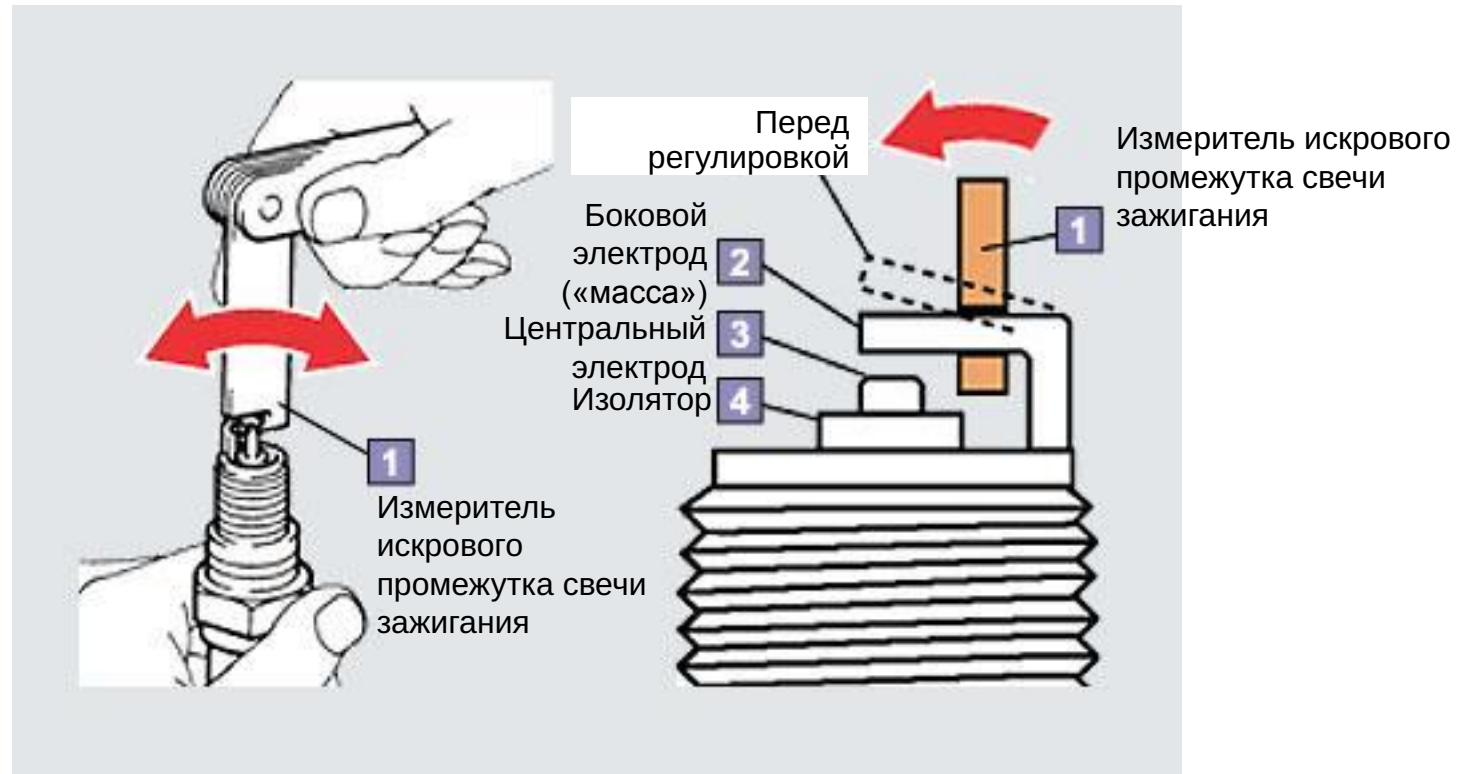
Оptionальная проверка



Тестер для аккумуляторных батарей:
Midtronics Micro444XL

Регулировка свечи зажигания

Кроме свечей с иридиевым или платиновым покрытием электродов



Проверка свечи зажигания

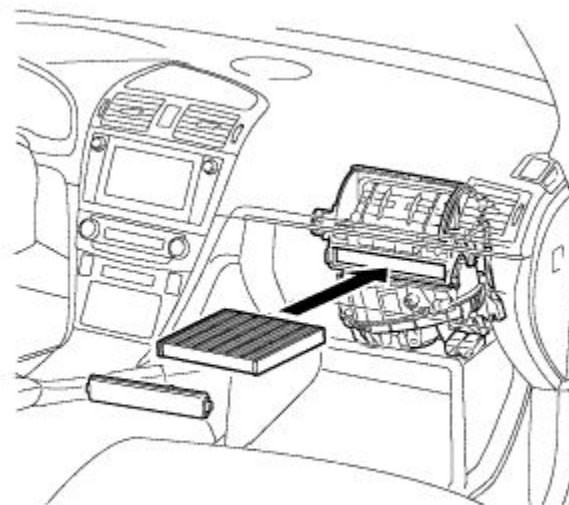
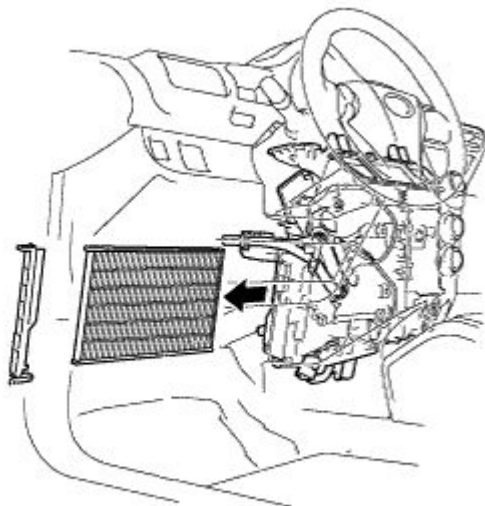
Кроме свечей с иридиевым или платиновым покрытием электродов



Проверка свечи зажигания

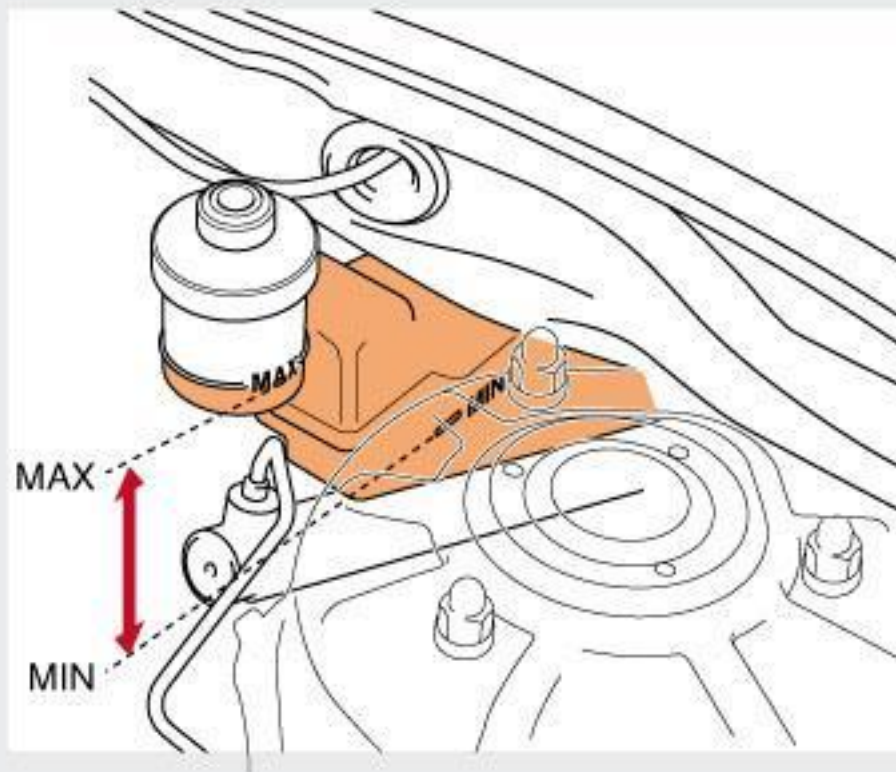


Замена пылевого фильтра системы вентиляции салона

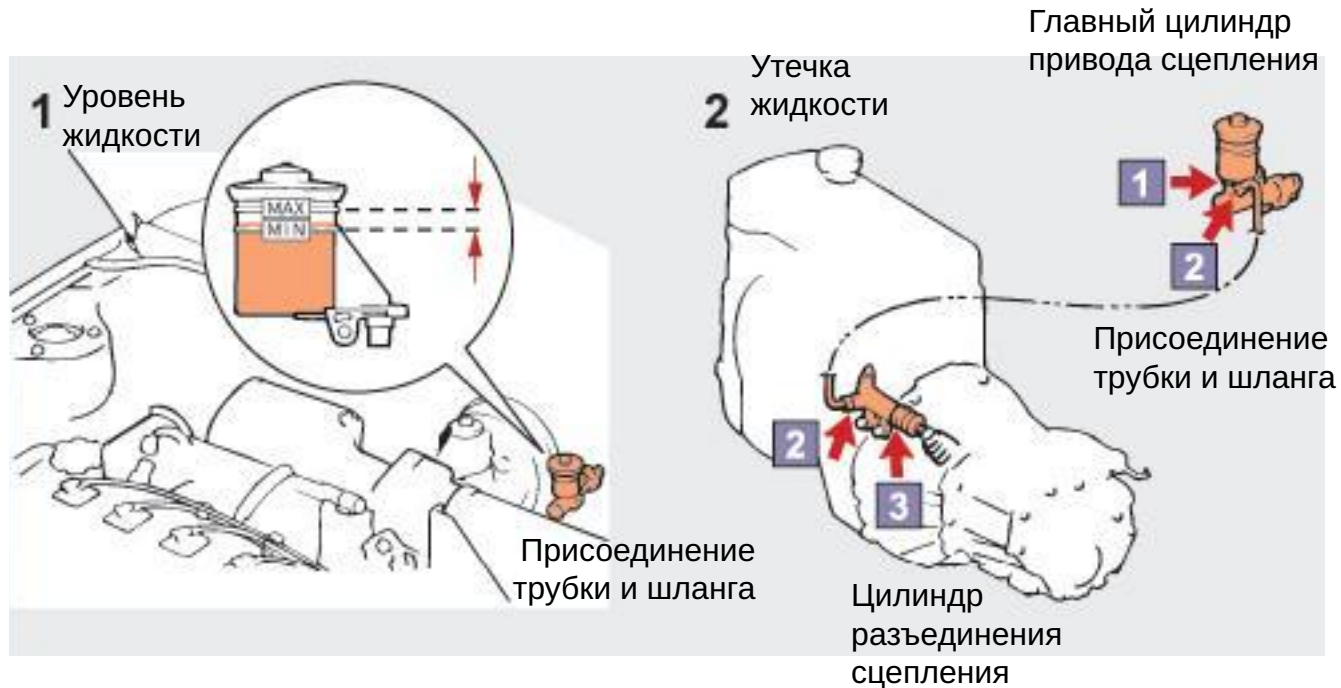


Проверка уровня тормозной жидкости

- 1 Уровень жидкости
- 2 Утечка жидкости



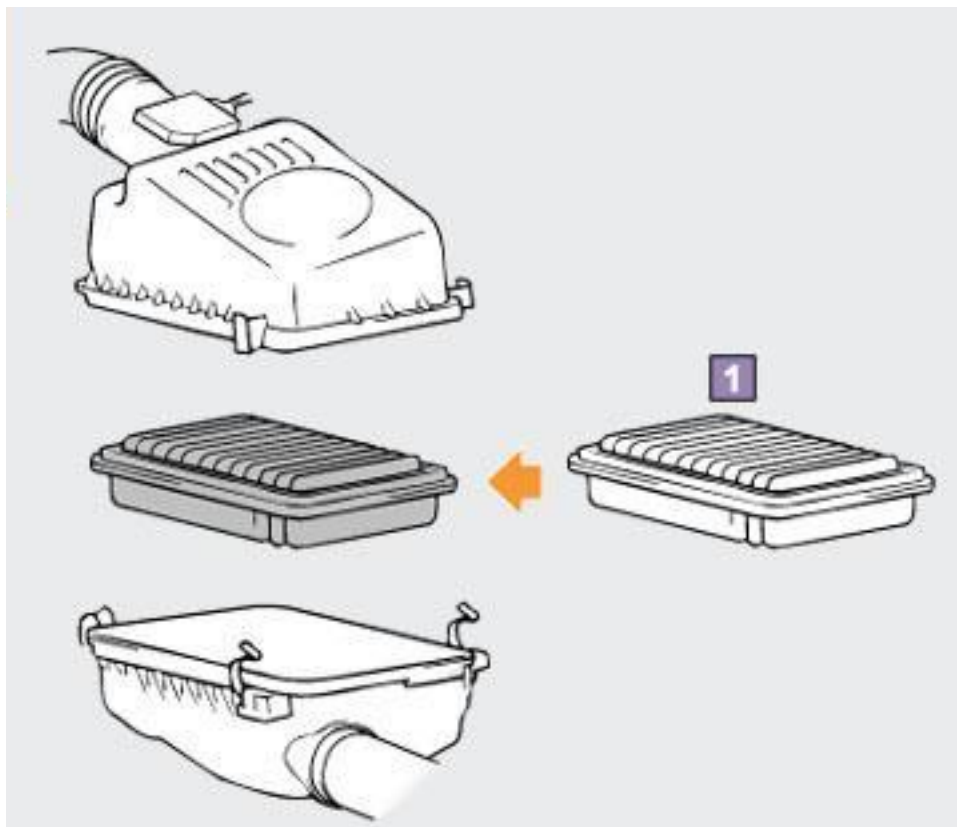
Проверка рабочей жидкости гидропривода сцепления



Проверка клапана очистки



Замена воздушного фильтра

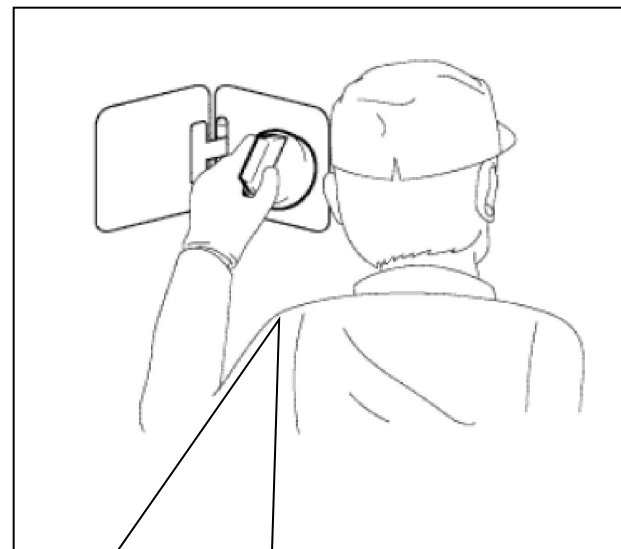
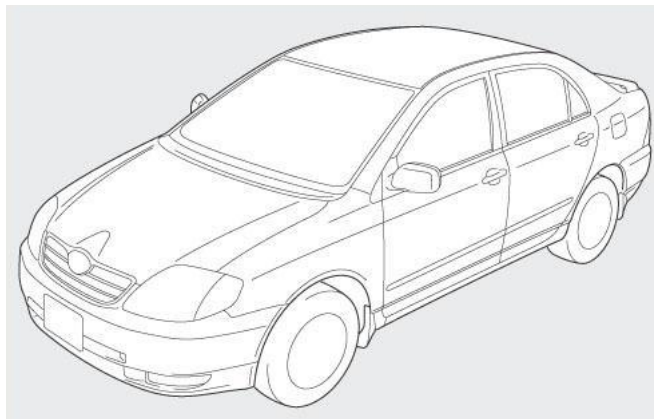


Очищайте фильтр только в случае, когда ремонтный цех оборудован специальной вытяжной системой.

Проверка угольного адсорбера топливных паров

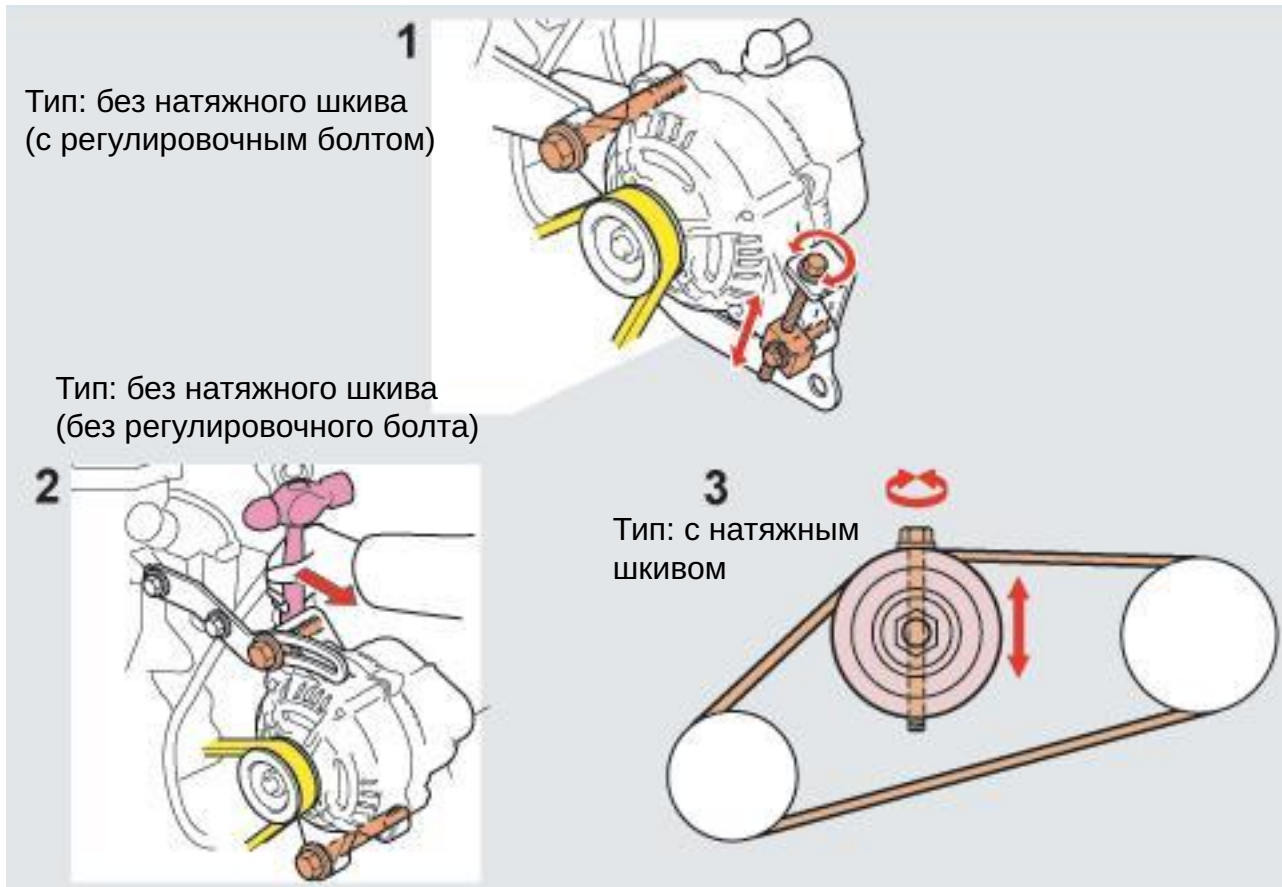
Метод 1: без IT2

Метод 2: с IT2



Регулировка ремня привода навесного оборудования

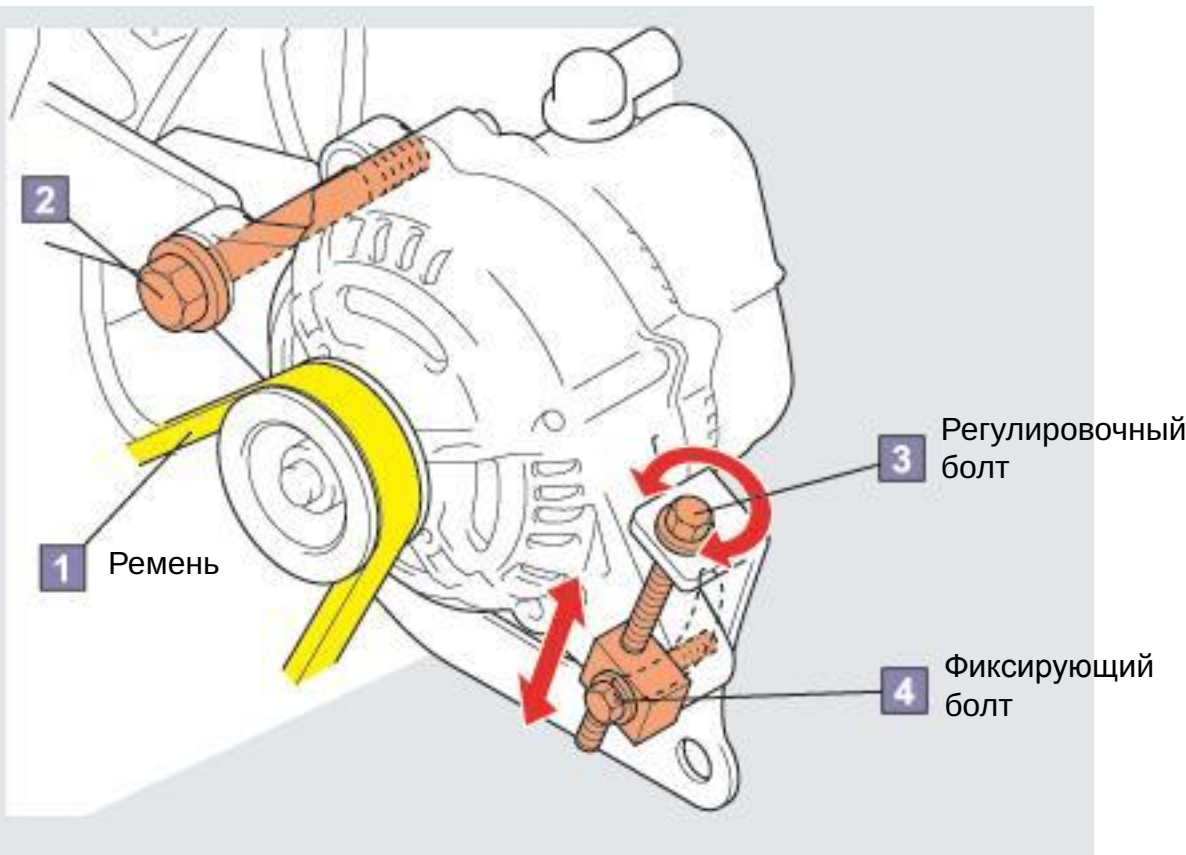
Без автоматического натяжителя



Регулировка ремня привода навесного оборудования

1. Тип: без натяжного шкива (с регулировочным болтом)

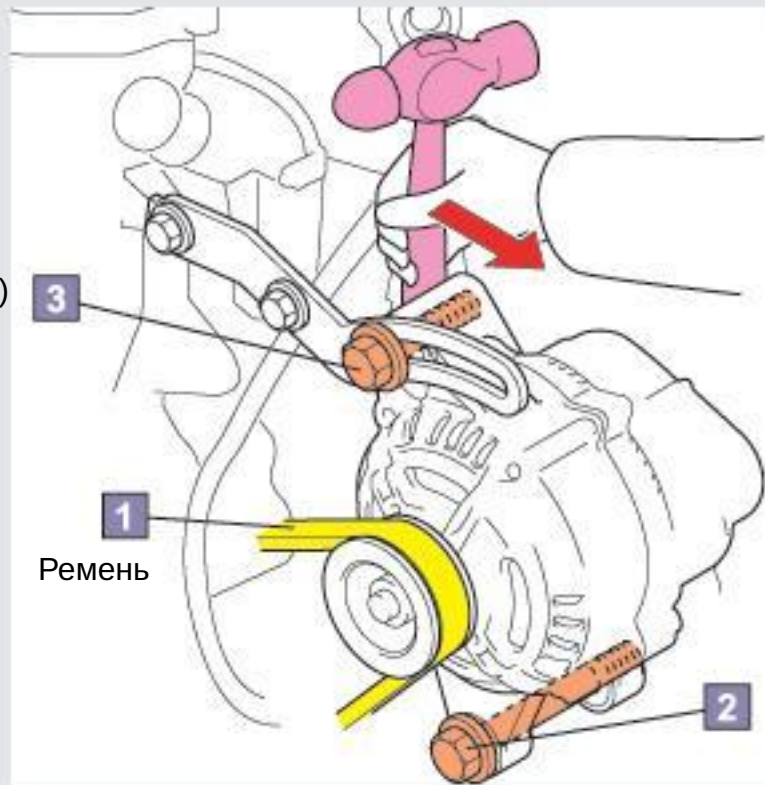
Крепежный болт



Регулировка ремня привода навесного оборудования

2. Тип. без натяжного шкива (без регулировочного болта)

Крепежный болт (B)

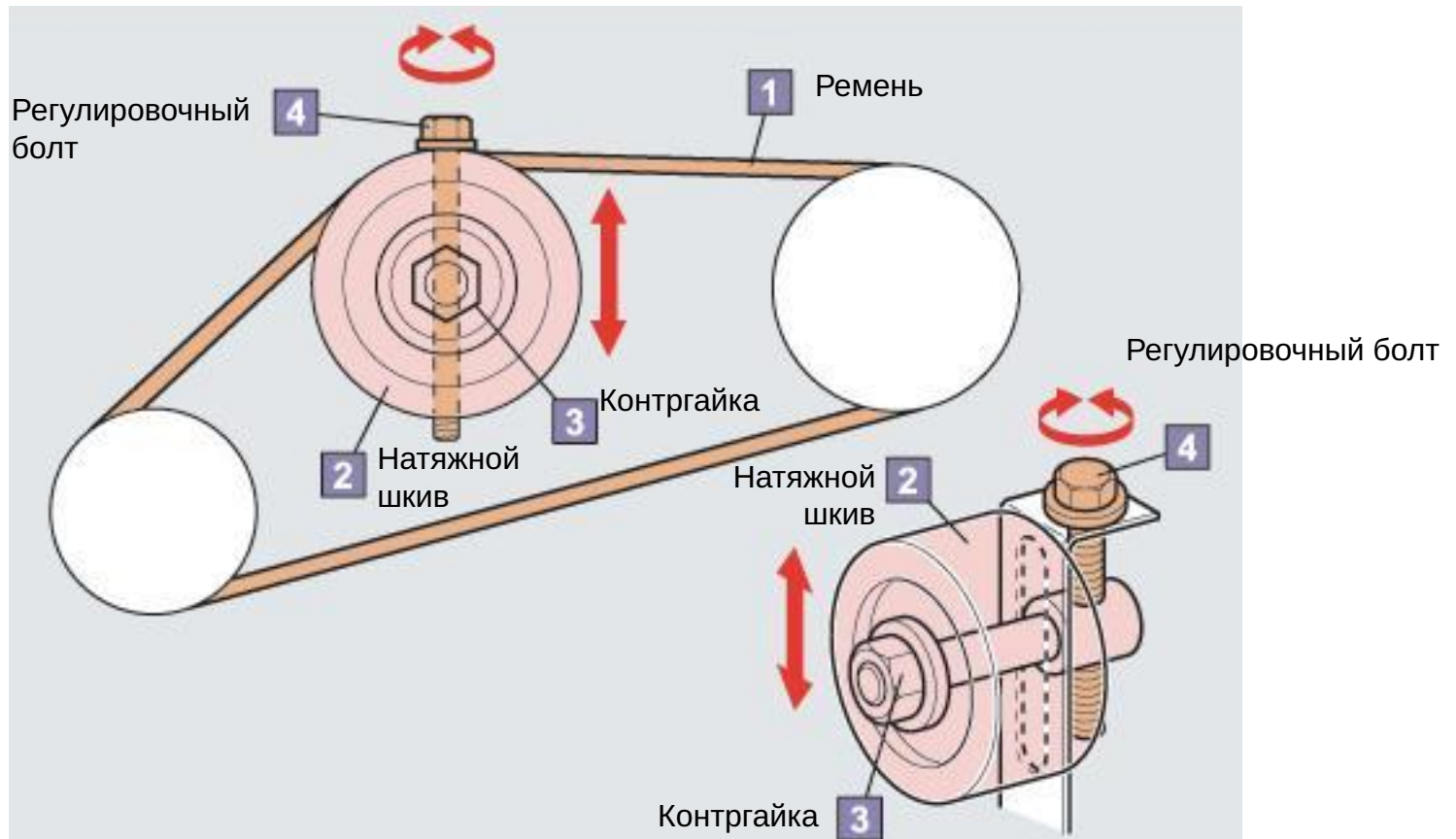


Ремень

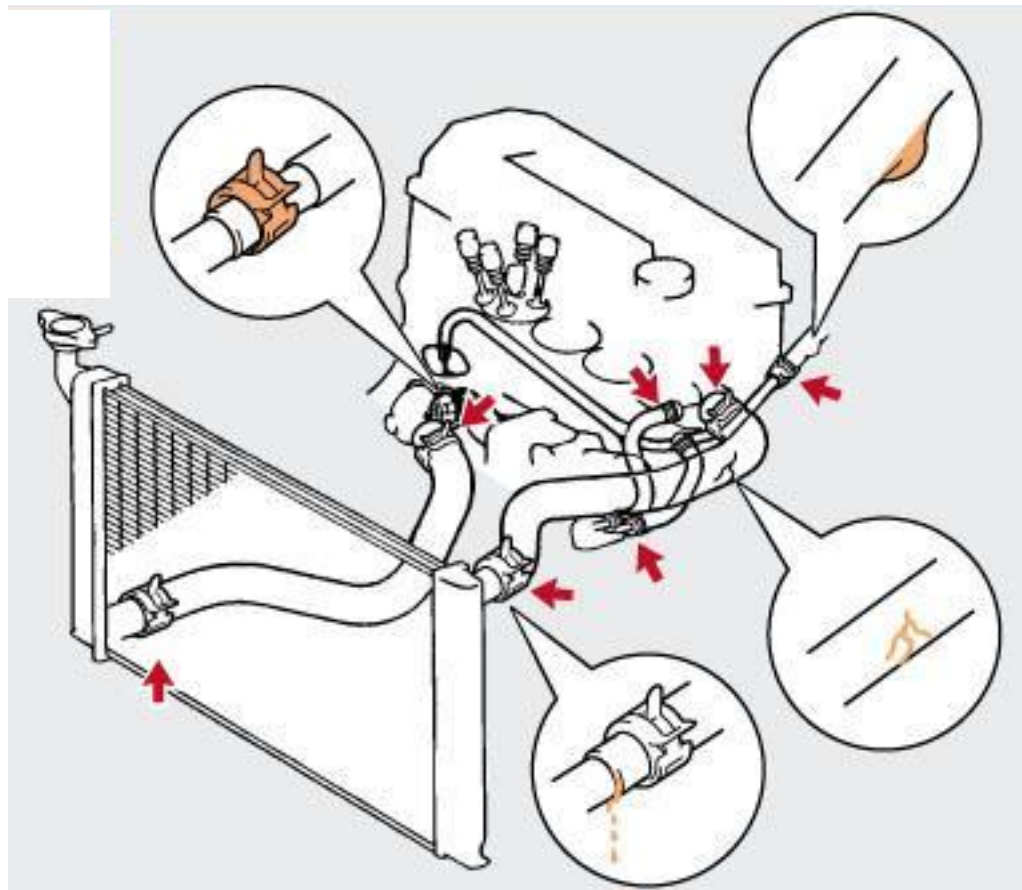
Крепежный болт (A)

Регулировка ремня привода навесного оборудования

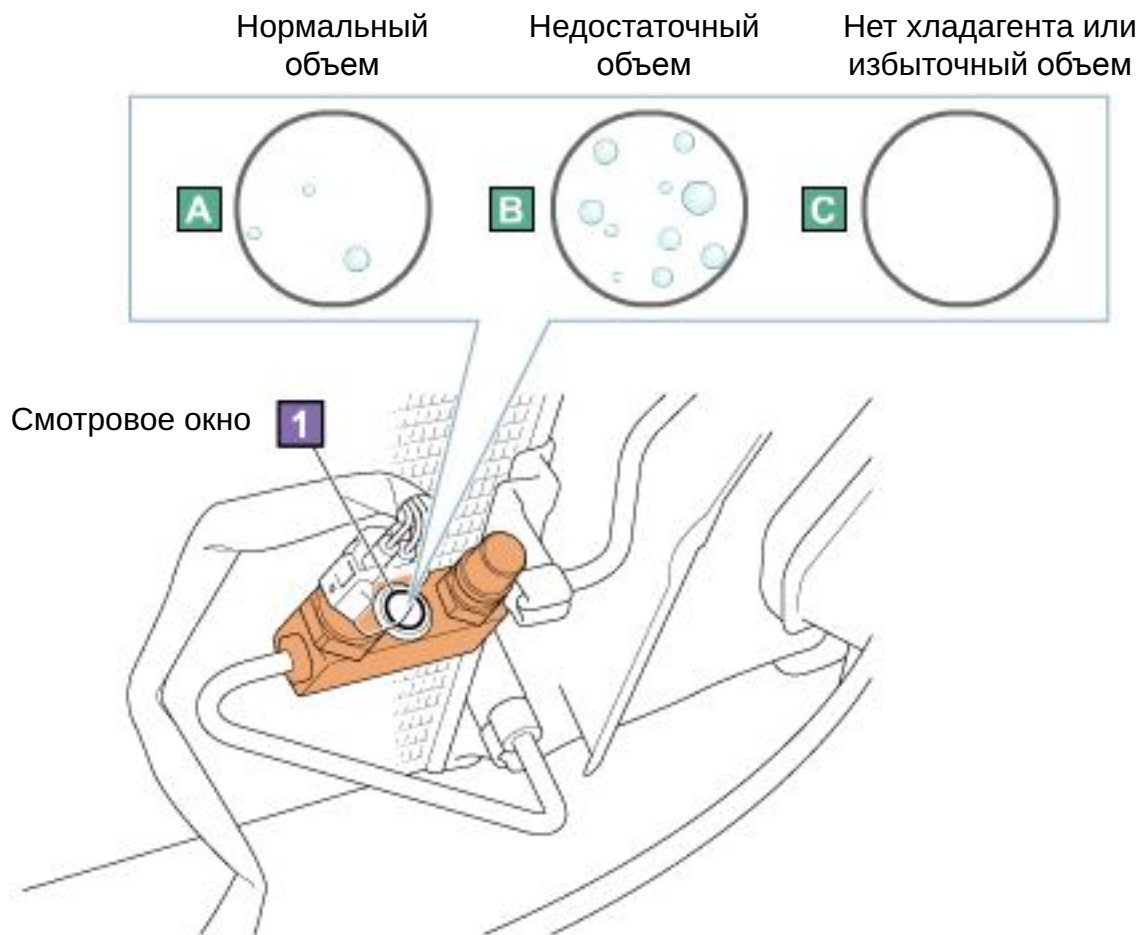
3. Тип. с натяжным шкивом



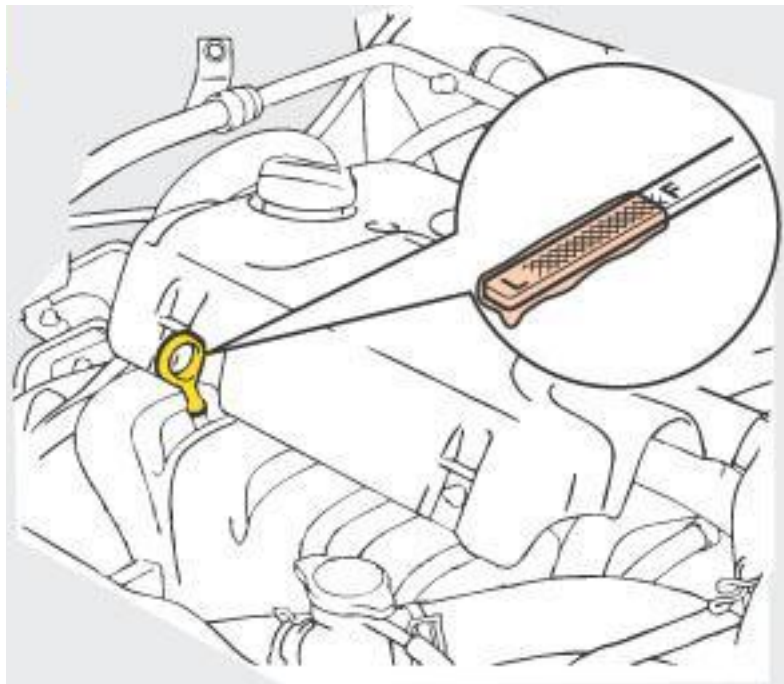
Проверка системы отопления, вентиляции и кондиционирования



Проверка кондиционера



Проверка уровня моторного масла



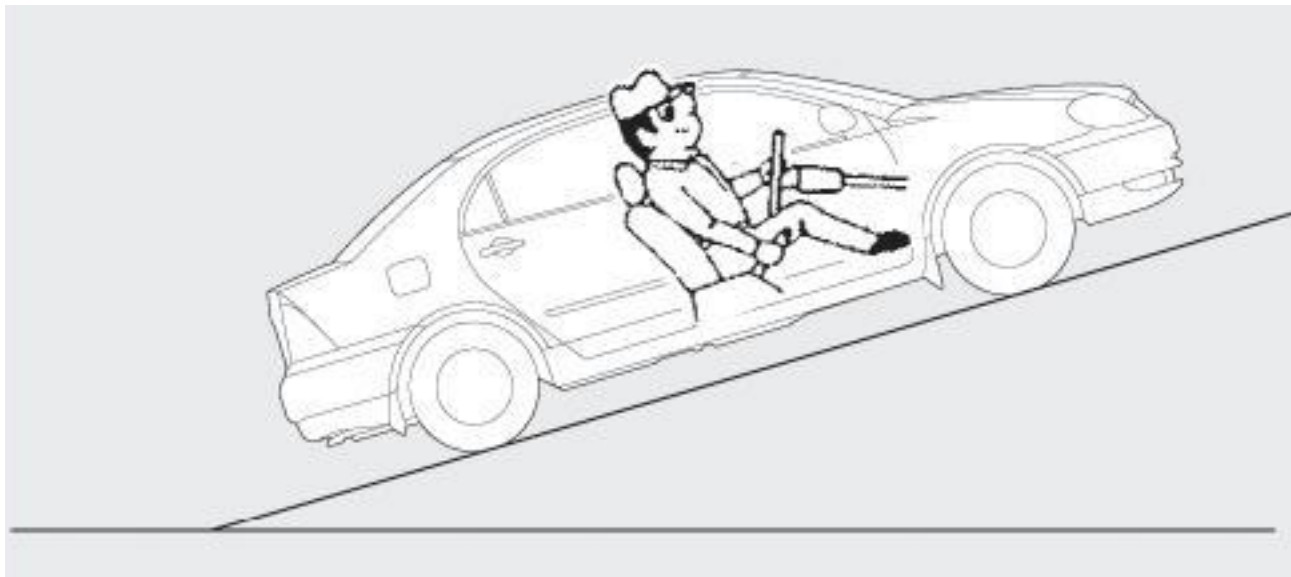
Проверки в ходе тест-драйва

Тормозная система



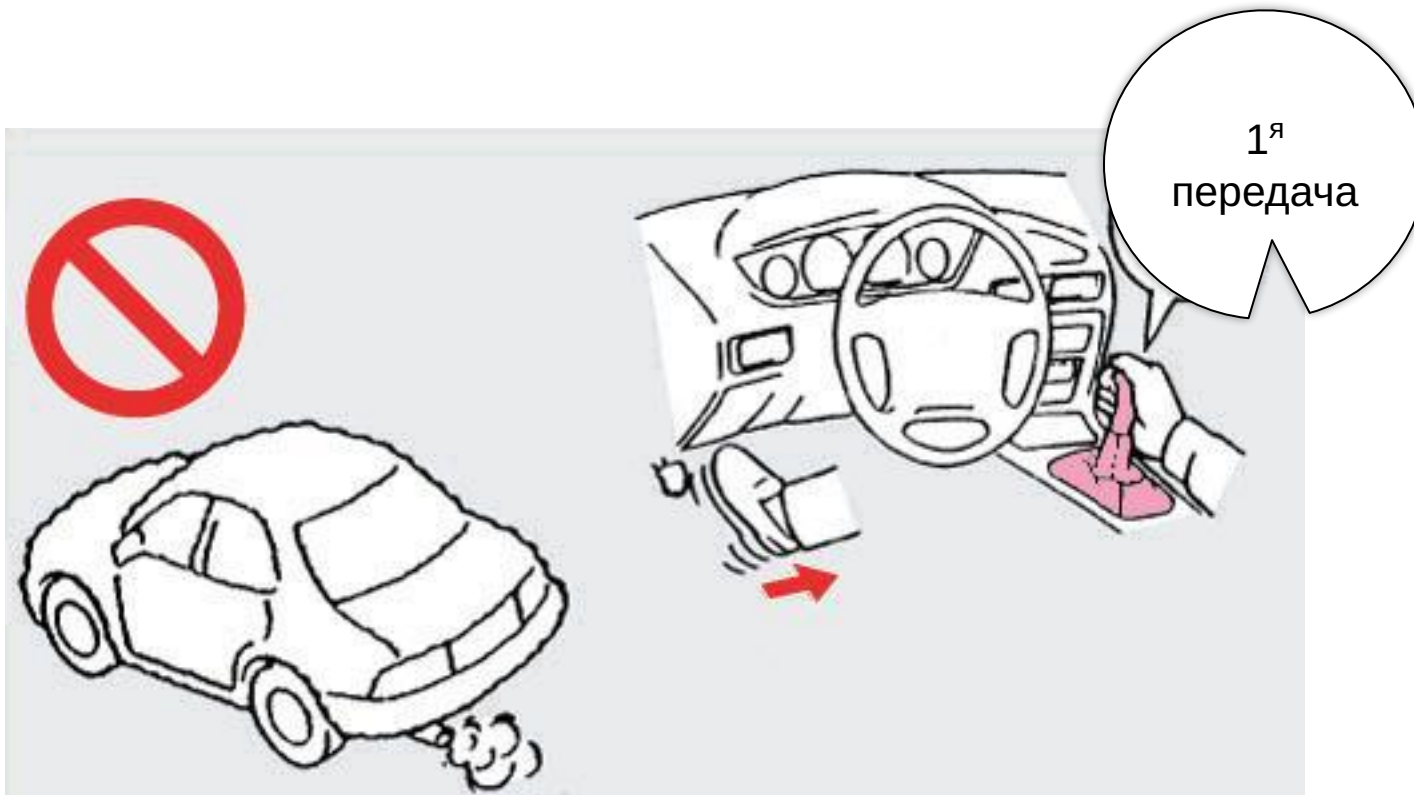
Проверки в ходе тест-драйва

Стояночный тормоз



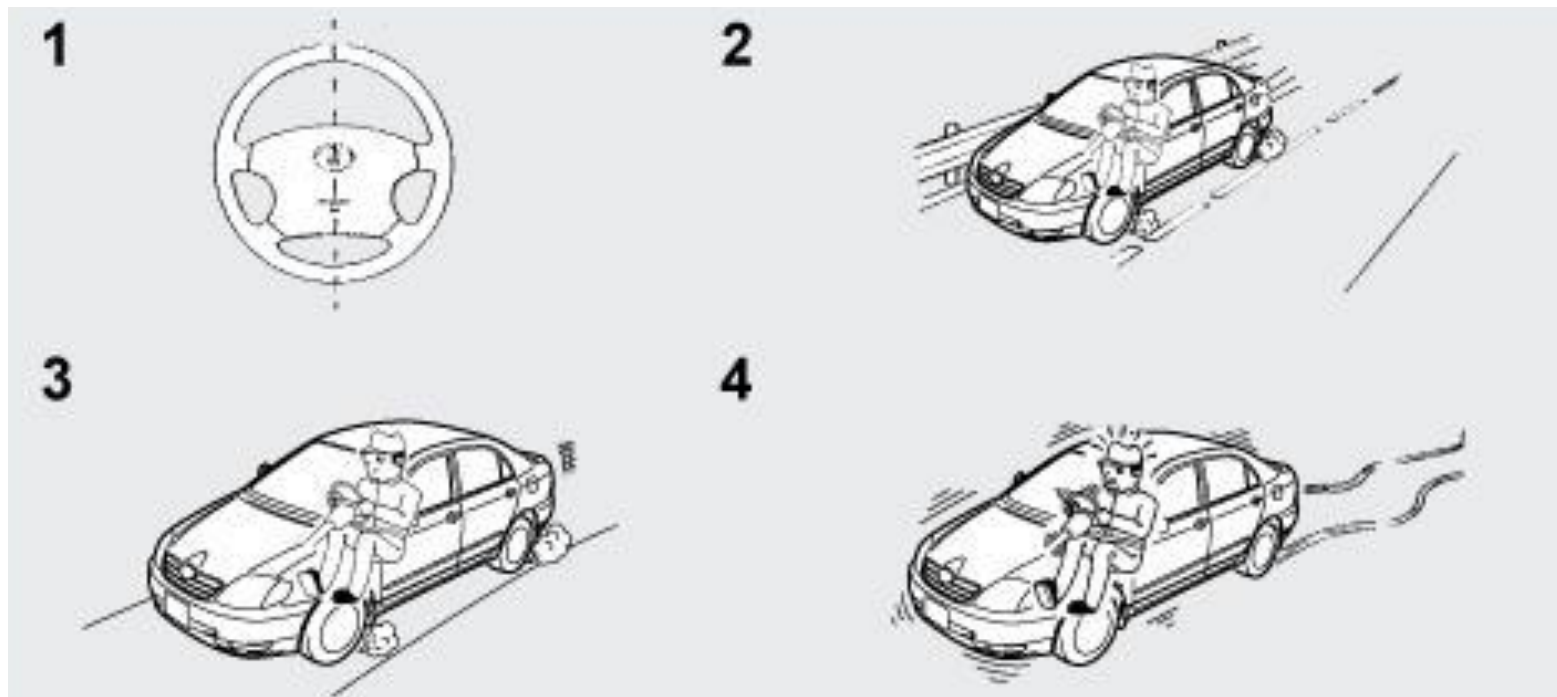
Проверки в ходе тест-драйва

Система сцепления



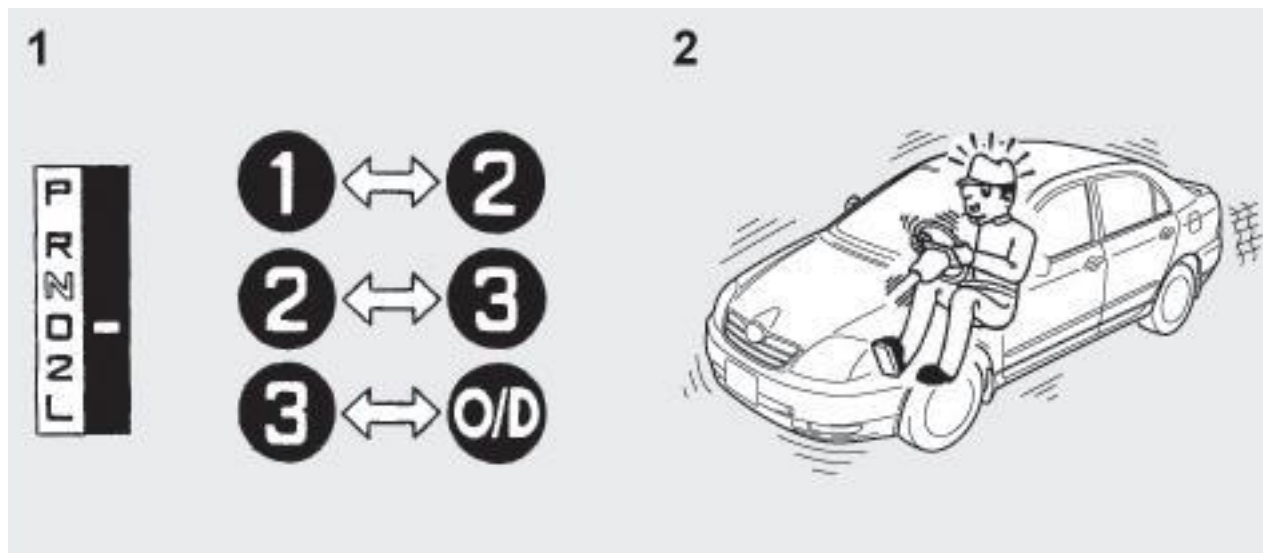
Проверки в ходе тест-драйва

Система рулевого управления



Проверки в ходе тест-драйва

Автоматическая трансмиссия



Проверки в ходе тест-драйва

Необычные шумы и вибрации



Операция техобслуживания:

прокачка сцепления – для ММТ* с CSC**



Прокачка сцепления

(с помощью "интеллектуального" тестера)

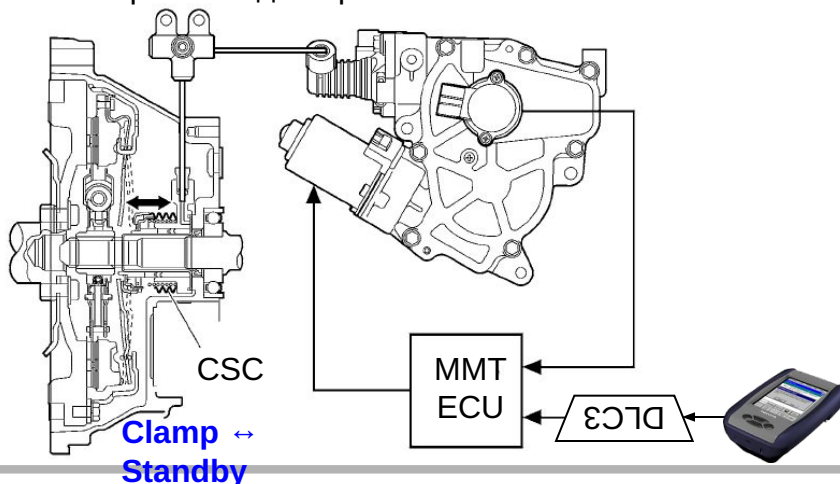
Снимите колпачок сливного штуцера.

Присоедините к штуцеру виниловую трубку.

- Подключите «интеллектуальный» тестер к DLC3.
- Включите зажигание.
- Включите тестер.
- Выберите следующий путь по меню: Help / Sub system / Utility / Air Bleeding.
- **В соответствии с указаниями на дисплее тестера, выполните процедуру прокачки (вытеснения воздуха из системы).**
- Выберите следующий путь по меню: Powertrain / Multi-Mode M/T / Active Test / Target Clutch Control.
- **10 раз поочередно выбирайте положение Clamp и положение Standby.**
(чтобы проверить свободный ход выжимного подшипника при отпускании педали сцепления)
- Затяните сливной штуцер.



Устройство для прокачки

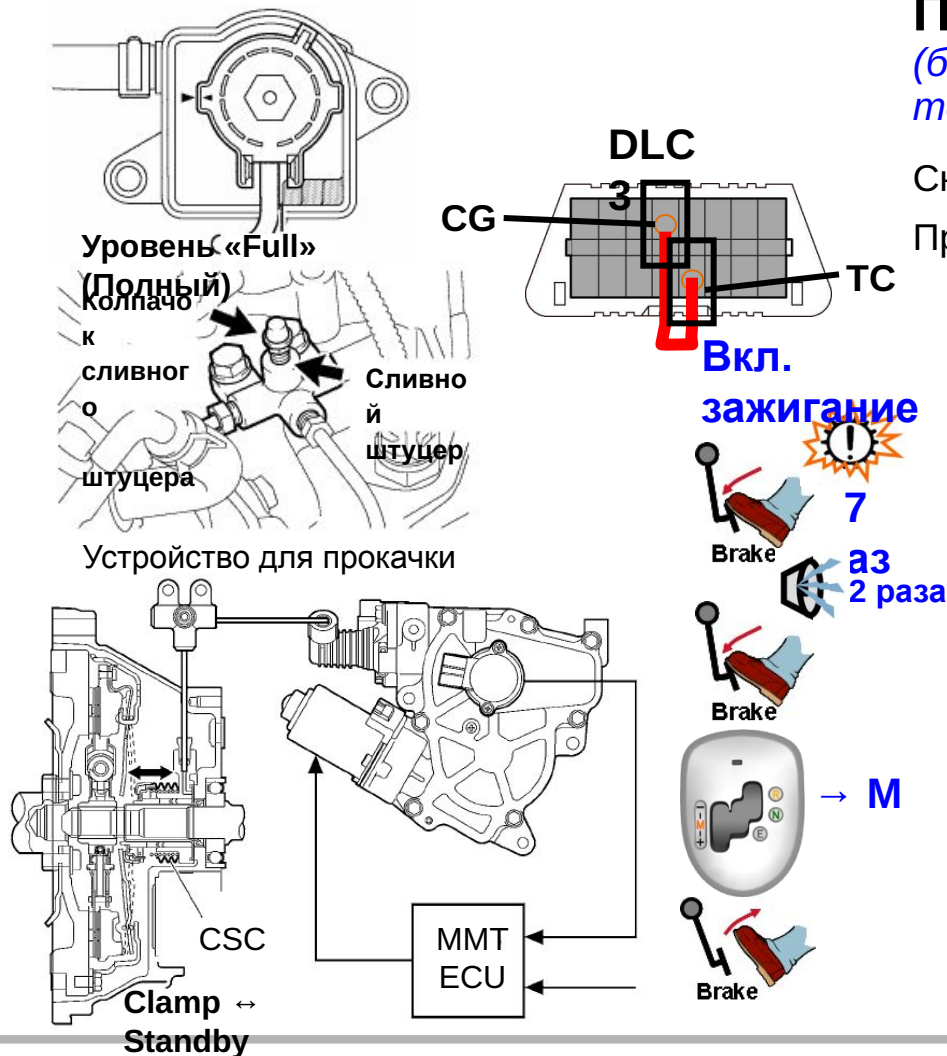
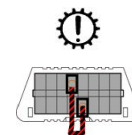


* ММТ – механическая роботизированная коробка передач

**Concentric Slave Cylinder – рабочий цилиндр сцепления

Операция техобслуживания:

прокачка сцепления – для MMT* с CSC**



Прокачка сцепления (1): (без помощи "интеллектуального" тестера)

Снимите колпачок сливного штуцера.

Присоедините к штуцеру виниловую трубку.

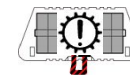
- С помощью специального приспособления (SST), **соедините клеммы 13 (TC) и 4 (CG)** прибора DLC3 - **SST 09843-18040**
- Включите зажигание.
- Сигнализатор механической коробки передач мигает.
- Нажмите на **тормозную педаль 7 раз** (или более) в течение **3 секунд**.
- Дождитесь, пока **дважды** раздастся **звуковой сигнал**.
- Нажмите на **тормозную педаль**.
- Не отпуская тормозную педаль, переведите рычаг переключения передач в положение **M**.

* MMT – механическая роботизированная коробка передач
** Concentric Slave Cylinder – рабочий цилиндр сцепления

TOYOTA

Операция техобслуживания:

прокачка сцепления – для ММТ* с CSC**

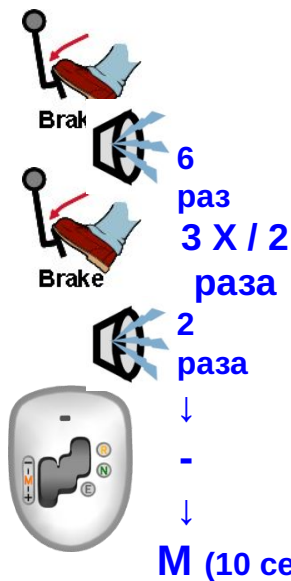


Прокачка сцепления (2):

(без помощи "интеллектуального" тестера)



+ → М → + → М → - → N



- Переводите рычаг переключения передач в следующем порядке:
+, М, +, М, +, М, и -
- Переведите рычаг в положение N.
- Нажмите на **тормозную педаль**.
- Подождите, пока **звуковой сигнал** не прозвучит **6 раз** (1 цикл).
- Нажмите на **тормозную педаль 3 раза** или более в течение **2 секунд**.
- Подождите, пока **звуковой сигнал** не прозвучит **2 раза**.
- **(*1)** Переведите рычаг переключения передач в положение - .
- **(*2)** Переведите рычаг переключения передач в положение М, а затем **подождите 10 секунд** или более.

ИНФОРМАЦИЯ: *Время ожидания должно составлять 10 секунд или более после первого перемещения рычага, но оно может сократиться до 0,5 секунды при последующих перемещениях .*

Операция техобслуживания:

прокачка сцепления – для ММТ* с CSC**

Прокачка сцепления (3):



(без помощи "интеллектуального" тестера)



↓

+

↓

М (10 сек)



- (*3) Переведите рычаг переключения передач в положение +.

- (*4) Затем переведите рычаг в положение М и подождите **10 секунд** или более.

- Убедитесь, что тормозная жидкость вытекает из отверстия сливной пробки. Если тормозная жидкость не вытекает, то повторите шаги (*1), (*2), (*3) и (*4).

↓

М (0,5 сек)

↓

15

↓

+

М (0,5 сек)

- (*5) Временно затяните сливной штуцер.

- (*6) Переведите рычаг в положение -.

- (*7) Переведите рычаг в положение М и подождите **0,5 секунд** или более.

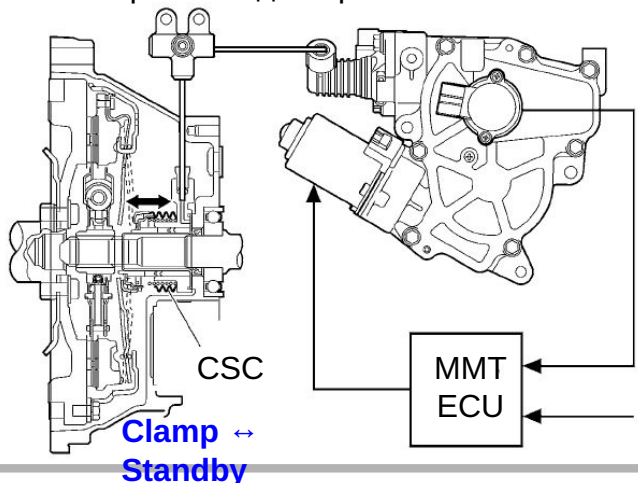
- (*8) Переведите рычаг в положение +.

- (*9) Переведите рычаг в положение М и подождите **0,5 секунд** или более.

- (*10) Откройте сливной штуцер.

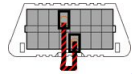
- Повторите шаги (*5), (*6), (*7), (*8), (*9) и (*10) **15 раз.**

Устройство для прокачки



Операция техобслуживания:

прокачка сцепления – для ММТ* с CSC**



Прокачка сцепления (4):

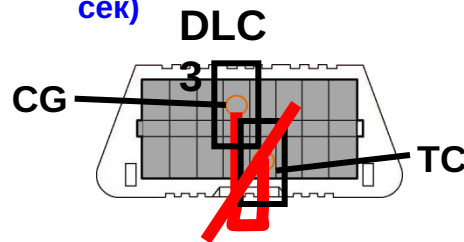
(без помощи "интеллектуального" тестера)



↓
-
↓
M (0,5 сек)

↓
N

Выкл. зажигания (20 сек)



- **Убедитесь, что пузырьки воздуха не выходят** из сливного штуцера. **Если пузырьки выходят, то повторите шаги (*5), (*6), (*7), (*8), (*9) и (*10).**
- **Затяните сливной штуцер.** (Момент: 8,4 Н*м { 86 кгс*см})
- Перемещайте рычаг переключения передач в следующем порядке (**повторите это 10 раз**):
- Переведите рычаг в положение -.
- Переведите рычаг в положение **M** и подождите **0,5 секунды** или более.
- Переведите рычаг в положение **N**.
- Выключите зажигание.
- Подождите **20 секунд** или более.

ПРИМЕЧАНИЕ:

Выдержать время ожидания важно для **выключения** многофункционального **ECU** механической коробки передач.

- **Отсоедините SST** от DLC3.
- Установите крышку сливного штуцера.
- **Проверьте, что весь воздух вытеснен из гидравлической системы привода**

ТОЙОТА

Переделать эту презентацию во всего 1 слайд: «Как правильно устанавливать напольный коврик».
(В настоящее время эта презентация имеет статус «конфиденциально»)

Правильная установка напольного коврика

Авторы:

Зольт Джерсей (Zsolt Gersey),
отдел качества (CVQ Quality)

Мотоки Мицутани (Motoki Mizutani),
отдел послепродажного обслуживания (CSSD After Sales)

ETSM 2012 – следующие встречи

30 октября 2012 г. – Брюссель

13 ноября 2012 г. – Рим

15 ноября 2012 г. – Будапешт

Содержание

Введение – Почему мы снова обсуждаем эту тему?

Примеры из реальной жизни

Предыдущие действия

Следующие действия

Введение

Почему мы снова обсуждаем эту тему?

1. Глобальный кризис 2010 года начался с трагической аварии в США, одной из причин которой стала неправильная установка напольного коврика.
2. В прошлом мы предприняли различные меры (на местах), нацеленные на обеспечение правильной установки коврика.



Дорожно-транспортное происшествие
около Сан-Диего

Введение

Почему мы снова обсуждаем эту тему?

3. По информации SRTO*, специалисты ТМЕ QF отметили тенденцию к росту числа жалоб клиентов на непреднамеренное ускорение автомобиля (UA) – предположительно, из-за неправильной установки напольного коврика водителя.



Резиновый коврик положен поверх текстильного, но не зафиксирован



Незакрепленный коврик стороннего производителя



Всепогодный коврик препятствует перемещению педали акселератора



Текстильный коврик, не предназначенный для использования в автомобиле

(*) SRTO - Региональная служба техобслуживания: определение компонентов, критичных для безопасности).

Примеры из реальной жизни

Prius II – Предполагаемая причина претензии: непреднамеренное ускорение автомобиля (UA)

- После начала движения по сигналу светофора автомобиль продолжил разгон.
- Клиент включил нейтральную передачу, но частота вращения двигателя осталась высокой.
- Специалисты TME / NMSC обратились к регистратору данных, чтобы получить запись об этой дорожной ситуации.
 - › Запись подтвердила претензию клиента
 - Положение педали акселератора: нажата до упора.
 - Одновременно активирована тормозная педаль.



Незакрепленный напольный коврик



Коврик мешает возврату педали акселератора

Примеры из реальной жизни

Auris - Предполагаемая причина претензии: непреднамеренное ускорение автомобиля (УА) и мелкое ДТП

Догадайтесь, почему?



Примеры из реальной жизни

Auris - Предполагаемая причина претензии: непреднамеренное ускорение автомобиля (UA)

А почему?



Неоригинальный напольный коврик (не из числа аксессуаров Toyota) без фиксации

Примеры из реальной жизни

Avensis - Предполагаемая причина претензии: непреднамеренное ускорение автомобиля (UA)

А почему?



Купленный в супермаркете «универсальный» напольный коврик без фиксации

Примеры из реальной жизни

Yaris - Предполагаемая причина претензии: непреднамеренное ускорение автомобиля (УА)

По какой причине?

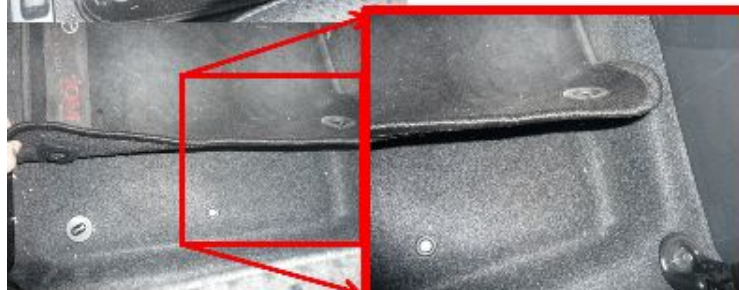


Педаль акселератора
не нажата



Педаль акселератора
нажата до упора

Коврик может мешать
перемещению педали



Невозможно зафиксировать
коврик из-за слишком
большого расстояния между
отверстиями

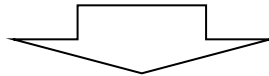
«Поддельный» коврик Toyota с неправильно расположенными отверстиями для фиксации

Предыдущие действия

Бюллетень по техническому обслуживанию выпущен в 12/2009 (TSB B9006)

Г-н Дидье Лерою (Mr. Didier Leroy), президент TME, отправил топ-менеджерам NMSC* письмо от 29/06/2010 г.

Г-н Кэри Скогстер (Mr. Kari Skogster), вице-президент TME A/S**, отправил письмо менеджерам NMSC A/S от 23/11/2011 г.



Многие NMSC и авторизованные ремонтные компании предприняли контрмеры, некоторые из которых были эффективными. Однако это относится не ко всем авторизованным компаниям. Поэтому проблемам, связанным с установкой напольных ковриков, по-прежнему следует уделять пристальное внимание.

* NMSC - Национальная компания по маркетингу и продажам

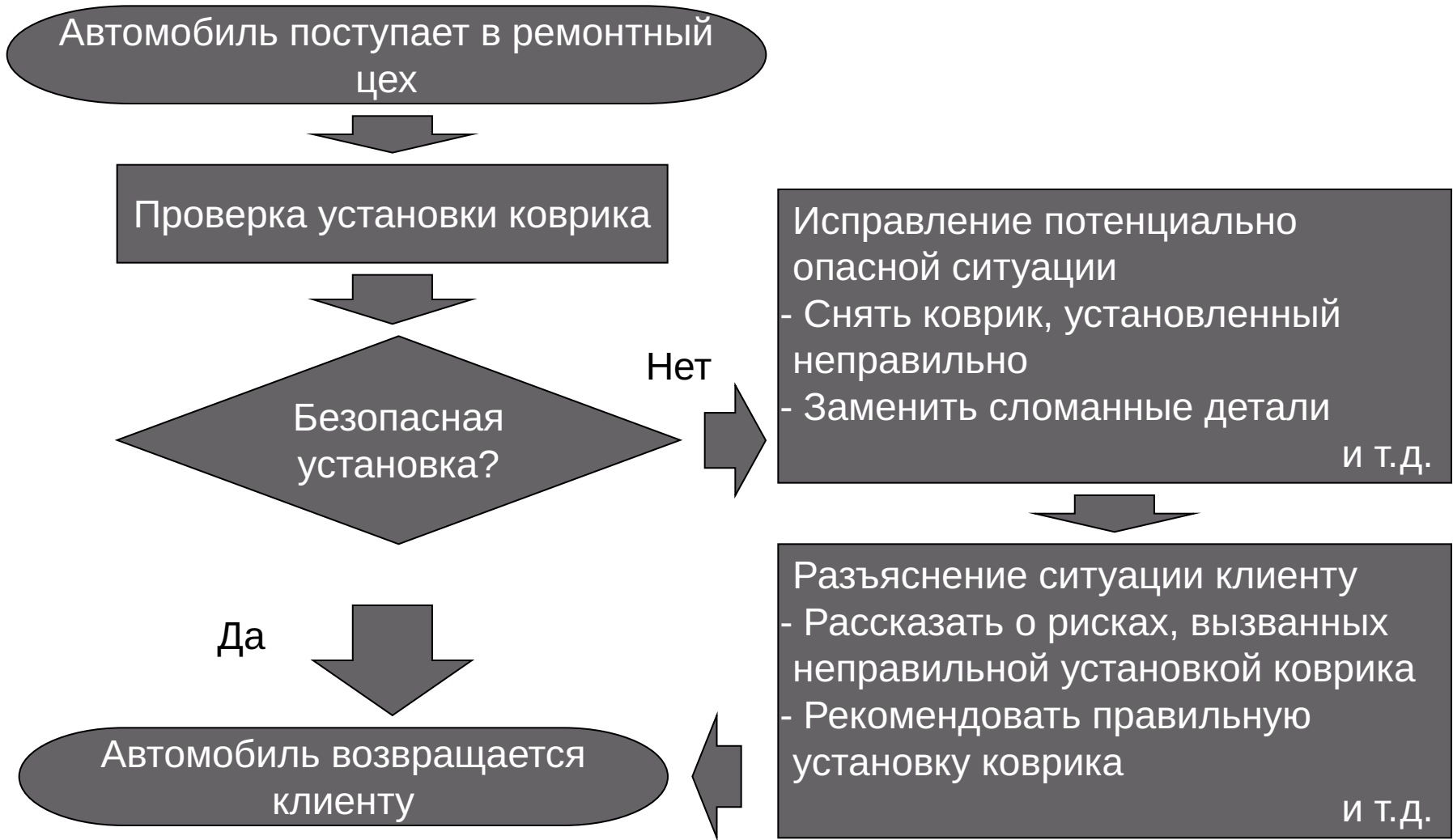
** A/S – Отделение послепродажного обслуживания

Последующие действия

Авторизованным ремонтным компаниям необходимо предпринимать три ключевых меры:

1. Проверять установку напольного коврика (когда автомобиль поступает в ремонтный цех).
2. Выполнять должные действия, если обнаружено, что коврик не установлен безопасным образом.
3. Разъяснять клиентам, какие риски влечет за собой пренебрежение правильной установкой коврика.

Последующие действия

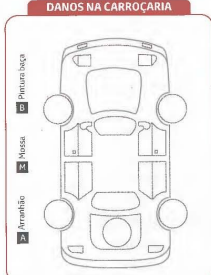


Последующие действия

Проверка напольного коврика (когда автомобиль поступает в ремонтный цех)
 - Выполнение проверки состояния автомобиля (VSR), в том числе - проверка установки напольного коврика (Лучший метод ARR)

Como está o seu Toyota?

DANOS NA CARROÇARIA



OR nº _____ Data / /

Matrícula _____ Km. _____

Campanhas Técnicas Sim Não Apoio 24

Seguro Validade / / Nº apólice _____

Eurocare Validade / / Valor da renovação _____

Extracare Validade / / Valor da renovação _____

Assinalar luz(es) aceso(s) e combustível

RECEÇÃO

Sistema de Injeção Aditivo Limpeza Sistema Climatização Limpeza condutas

Escovas Ok Substituição

Faróis Ok Polimer

Tapetes Ok Não fixos Sobrepostos Inadequados

Pára-Brisas Ok Reparação Substituição

Pneus	0 - 1.6mm	1.6 - 3mm	> 3mm	Marca / Modelo / Velocidade	Observações
Fronte Esquerda					
Fronte Direita					
Traseira Esquerda					
Traseira Direita					
Suplente					

Desgaste dos Pneus

Trás Esq. Frente Esq. Frente Dir. Trás Dir.

Alinhamento Direção Efectuar

Rotação Pneus Efectuar

OFICINA

Bateria Ok Recarregar Substituição

Travões Ok Substituição Fr. Substituição Tr.

Cintos de Segurança Ok Substituição

Escape Ok Substituição

Amortecedores Ok Substituição

Esq. Dif. Δ Dir. Esq. Dif. Δ Dir.

Assinatura do A.S.T. Assinatura Chefe (Oficial) Assinatura Cliente

QUEST INFORMATION

Guest Name: _____

Stock Number: _____

CHECKLIST OF DOCUMENTS

<input type="checkbox"/> Signed bill of sale: Buyer / (Co-buyer)	<input type="checkbox"/> Boomerang
<input type="checkbox"/> Signed contract(s): Buyer / (Co-buyer)	<input type="checkbox"/> ECP
<input type="checkbox"/> Signed Credit Application: Buyer / (Co-buyer)	<input type="checkbox"/> Titan
<input type="checkbox"/> Payment due on delivery (Certified)	<input type="checkbox"/> Rust Proofing/Xzilon/Interior
<input type="checkbox"/> Additional Licensing charges \$ _____	<input type="checkbox"/> Safe Lease
<input type="checkbox"/> Void Cheque	<input type="checkbox"/> Warranty Refund Program
<input type="checkbox"/> Articles of Incorporation	<input type="checkbox"/> Wear & Tear (LEXUS)
<input type="checkbox"/> Security Assignment Letter	<input type="checkbox"/> Tire Road Hazard (LEXUS)
<input type="checkbox"/> Copy of Driver's License: Buyer / (Co-buyer)	<input type="checkbox"/> LCPO warranty & Delivery Certificate
<input type="checkbox"/> Trade Ownership signed and mileage	
<input type="checkbox"/> Protection / Insurance Contracts	
<input type="checkbox"/> Photocopy of Ownership for delivered vehicle.	

WAIVER

I declare that a representative from Lexus On the Park has explained to me the following products and services.

	ACCEPT	DECLINE
ECP	<input type="checkbox"/>	<input type="checkbox"/>
Xzilon/Interior Protection	<input type="checkbox"/>	<input type="checkbox"/>
Rust Proofing	<input type="checkbox"/>	<input type="checkbox"/>
Lexus Wear & Tear	<input type="checkbox"/>	<input type="checkbox"/>
Safe Lease (Lease Only)	<input type="checkbox"/>	<input type="checkbox"/>
Disability (If applicable)	<input type="checkbox"/>	<input type="checkbox"/>
Life Insurance (If applicable)	<input type="checkbox"/>	<input type="checkbox"/>
warranty (if applicable)	<input type="checkbox"/>	<input type="checkbox"/>

CAUTION!
 To avoid interference with pedal operation, do not install all weather mats on top of existing mats.
 (please refer to your owner's manual for more details)

Guest's Initials _____

I acknowledge that I fully understand the benefits of each product. I, hereby, waive all rights to the benefits offered by the products above.

Guest's Signature _____ Manager's Signature _____



TCAP

Toyota Canada

TOYOTA

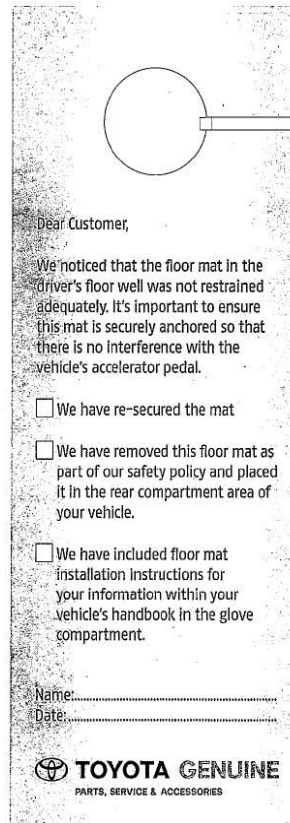
Последующие действия

Разъяснение рисков клиентам

- Ярлык с предупреждением, информационная листовка – в сочетании с разъяснением для клиентов, которое выполняет сервисный консультант (Лучший метод ARR)



TCAP
Toyota Qatar



Toyota Argentina

Toyota New Zealand

Последующие действия

Требования к NMSC

Продолжать деятельность, нацеленную на обеспечение правильной установки напольных ковриков; использовать каждую возможность..

- Распространять «лучшие методы» среди авторизованных ремонтных компаний, сосредоточив внимание на трех ключевых мерах.
- Постоянно осуществлять мониторинг правильности установки напольных ковриков на автомобилях клиентов.

Менеджеры ТМЕ в разных странах работают вместе с вами, чтобы обеспечить повсеместное внедрение этих трех ключевых мер в процессы ремонта/техобслуживания, выполняемые авторизованными ремонтными компаниями.

По любым техническим вопросам, касающимся установки напольных ковриков, обращайтесь: Йохан Лейс (Johan Leys), CCQ Quality.

Спасибо за внимание!

