

Тема 4

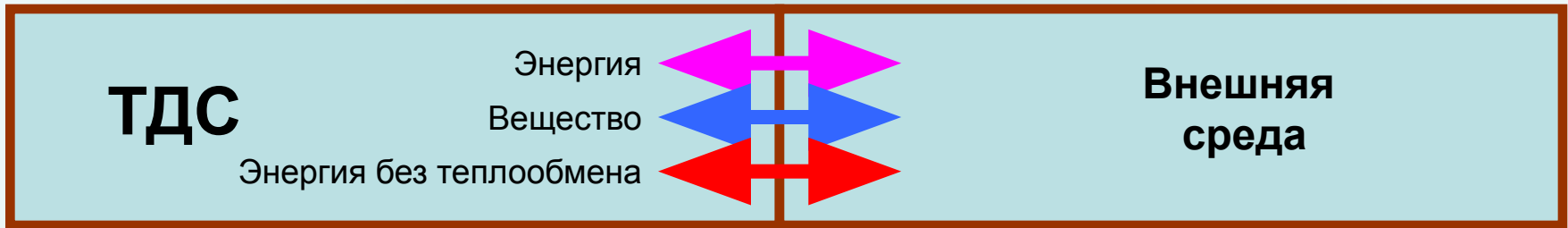
ОСНОВЫ ТЕПЛОЭНЕРГЕТИКИ

Тема изучается при подготовке специалистов и магистров

4.1 Основы термодинамики

4.1.1 Термодинамическая система

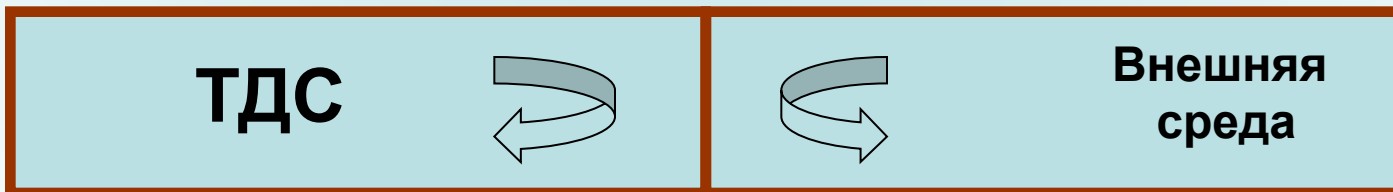
Термодинамической системой (ТДС) можно считать любую совокупность материальных тел, взаимодействующих потоками энергии и вещества друг с другом и с телами внешней среды.



Присутствие обеих субстанций во внешних взаимодействиях характеризует **ТДС** как **открытую**.

Если через границу проникает лишь энергия, то **ТДС** считается **изолированной**. Идеальная теплоизолированная **ТДС** носит название **адиабатной**.

Отсутствие какого-либо граничного взаимодействия свойственно **закрытой ТДС**.



Различные объекты хладотранспорта с определённым приближением могут быть отнесены к тем или другим из перечисленных систем: **открытой**, **закрытой** или **изолированной**.

Примером простейшей ТДС может служить рабочее тело холодильной машины (хладагент), осуществляющее в ней взаимные превращения теплоты и работы. Хладагент обменивается теплотой с холодоносителем – воздухом помещения рефрижераторного вагона. Ещё один пример простейшей ТДС: топливовоздушная смесь в цилиндре двигателя внутреннего сгорания.

Каждая ТДС, в том числе и простейшая, обладает бесконечным набором свойств, которые характеризуют различные стороны её сущности, а в совокупности – **состояние** рассматриваемой системы. Свойствами являются, например, давление, температура, удельный объём, плотность и др.

Давление p — макроскопическая характеристика, отражающая молекулярную природу жидкости или газа. Давление численно равно силе воздействия молекул на некоторую поверхность, отнесённую к величине этой поверхности. Значение давления пропорционально числу молекул, их массе и скорости перемещения. Единица измерения давления — паскаль (Па), $1 \text{ Па} = 1 \text{ н/м}^2$, где н (ньютон) — единица силы.

Температура t — физическая величина, характеризующая степень нагретости тела, °С. Она выступает как мера интенсивности теплового движения молекул. Термодинамическая (абсолютная) температура T , К, отсчитывается по шкале Кельвина:

$$T = t + 273,15.$$

Удельный объём v — это объём единицы массы вещества, м³/кг. Обратную удельному объёму величину называют плотностью: ρ , кг/м³.

Удельный объём, давление и температуру называют *термическими свойствами* вещества.

Наряду с элементарными термодинамическими параметрами могут быть установлены сложные параметры, называемые **функциями состояния**; они также выступают характеристиками состояния ТДС. Важнейшей из функций состояния является **внутренняя энергия U** , определяемая как сумма кинетической, потенциальной и внутриядерной энергий частиц, а также энергии электронных оболочек атома. В задачах хладотранспорта оказывается достаточным учесть изменение лишь первых двух составляющих, т. е. принять

$$U = K + \Pi.$$

Здесь кинетическая энергия частиц K является функцией температуры T , а потенциальная Π – занимаемого газом объёма V .

Если термодинамические параметры p , v , T одинаковы во всех точках **ТДС** и неизменны во времени, то такое её состояние называется **равновесным**.

Изменение состояния (хотя бы одного из параметров) **ТДС** во времени называется **термодинамическим процессом (ТП)**.

ТДС, выведенная из состояния равновесия, может под действием градиентов параметров p , v , T самопроизвольно вернуться к равновесию. Такой **ТП** получил название **релаксация**.

Если при релаксации не происходит взаимодействия с телами внешней среды, то **ТП** называют **обратимым**., если да, то — **необратимым**.

Если релаксация протекает медленно, то **ТП** называют **равновесным**, если быстро, то — **неравновесным**.

Равновесный процесс обычно представляется как непрерывный ряд последовательно проходимых состояний равновесия; в каждом из них справедливо классическое уравнение состояния системы:

$$f(p, v, T) = 0.$$

В случае *идеального газа* это уравнение имеет вид:

$$pv = RT,$$

называемый уравнением Клапейрона. В нём R — газовая постоянная, $R = 8134/\mu$; μ — киломоль вещества, т.е. молекулярная масса в килограммах.

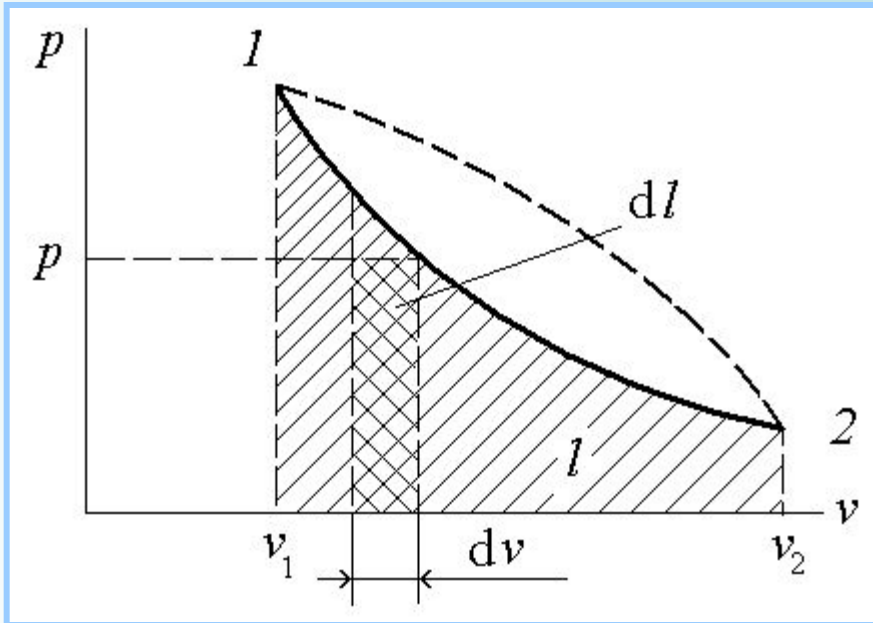
Уравнение состояния реальных газов, учитывающее силы межмолекулярного взаимодействия, носит название уравнения **Ван-дер-Ваальса**:

$$(p + a/v^2)(v - b) = RT,$$

где a и b — численные коэффициенты, отражающие природу конкретного вещества.

4.1.2 Механические и тепловые взаимодействия

Типичный термодинамический процесс — расширение (сжатие) рабочего тела, например газа в цилиндре поршневого компрессора. Такой процесс характеризуется **работой**, т. е. затратой или выделением механической энергии. Работа, как известно, определяется произведением приложенной к рабочему телу силы на путь её действия. В рассматриваемом случае можно написать для бесконечно малого перемещения на единицу массы (кг) рабочего тела



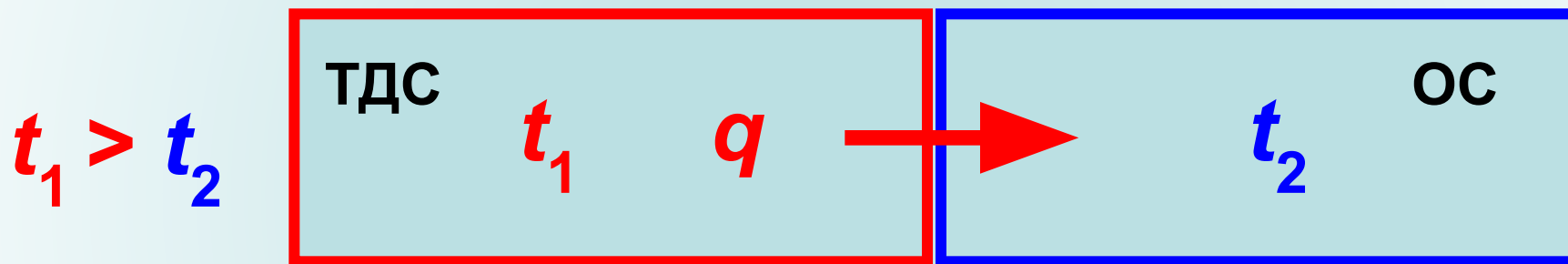
$$dl = p dv.$$

Работа всегда связана с организованным перемещением макроскопических тел в пространстве.

Поэтому она характеризует упорядоченную (макрофизическую) форму передачи энергии.

Процесс расширения рабочего тела

Помимо работы существует и другая, микрофизическая форма передачи энергии, осуществляемая на молекулярном (неупорядоченном) уровне взаимодействия системы и окружающей среды за счёт разности их температур. Здесь происходит обмен энергией, а не работа. Мерой количества энергии, переданной без совершения работы, служит **теплота q** , Дж/кг).



Естественным путём теплота всегда передаётся от более нагретого тела к менее нагретому телу. Такой ТДП получил название **самопроизвольный**.

Теплота, работа и внутренняя энергия — энергетические характеристики, однако между этими понятиями существует большое различие. Внутренняя энергия — это свойство *самой системы*, одна из характеристик её состояния. Теплота и работа — это характеристики процессов теплового и механического взаимодействий системы с окружающей средой.

4.1.3 Первый закон термодинамики

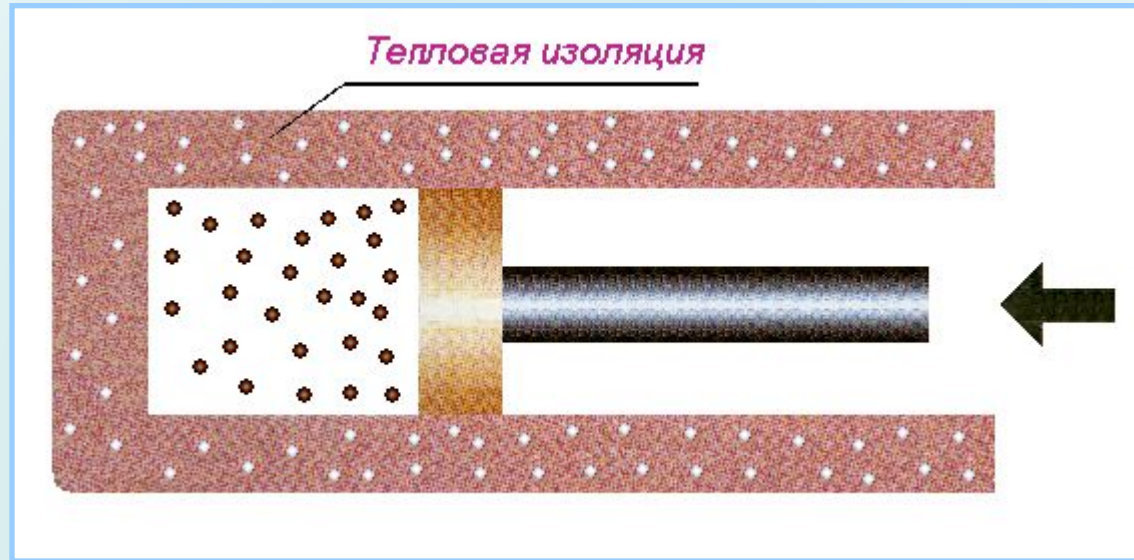
Как известно, в процессах и явлениях природы энергия не исчезает и не возникает, она лишь переходит из одной формы в другую в эквивалентных количествах. Это — **всеобщий закон сохранения и превращения энергии**. Его частным случаем применительно к тепловым явлениям выступает **первый закон термодинамики**. Он характеризует баланс энергии в процессе, т.е. количественную сторону превращения энергии.

Пусть к некоторому рабочему телу (в расчёте на 1 кг) подводится бесконечно малое количество теплоты dq , вследствие чего прирастает его температура dT и удельный объём dv , т.е. возрастает на величину du внутренняя энергия тела. Но при расширении рабочего тела совершается механическая работа dI против сил внешнего сопротивления (давления). Так как никаких других изменений в системе не происходит, то по закону сохранения энергии

$$dq = du + dI.$$

Это уравнение является математическим выражением **Первого закона термодинамики**. Рассмотрим некоторые частные случаи.

Первый случай. Разогрев системы в адиабатном процессе

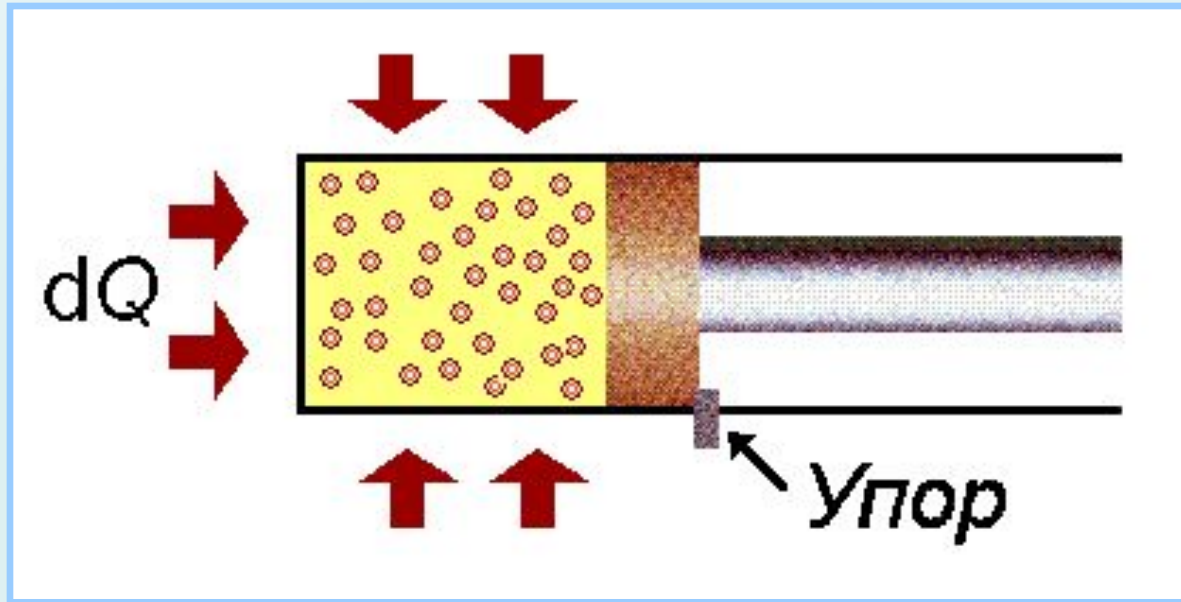


Процесс протекает в отсутствие теплообмена, $dq = 0$. Формально из уравнения $dq = du + dl$ имеем

$$dl = - du,$$

т. е. работа расширения в адиабатном процессе может совершаться только за счёт уменьшения внутренней энергии; и наоборот, адиабатное сжатие рабочего тела извне приводит к возрастанию внутренней энергии, т. е. к его разогреву.

Второй случай. Разогрев системы в изохорном процессе

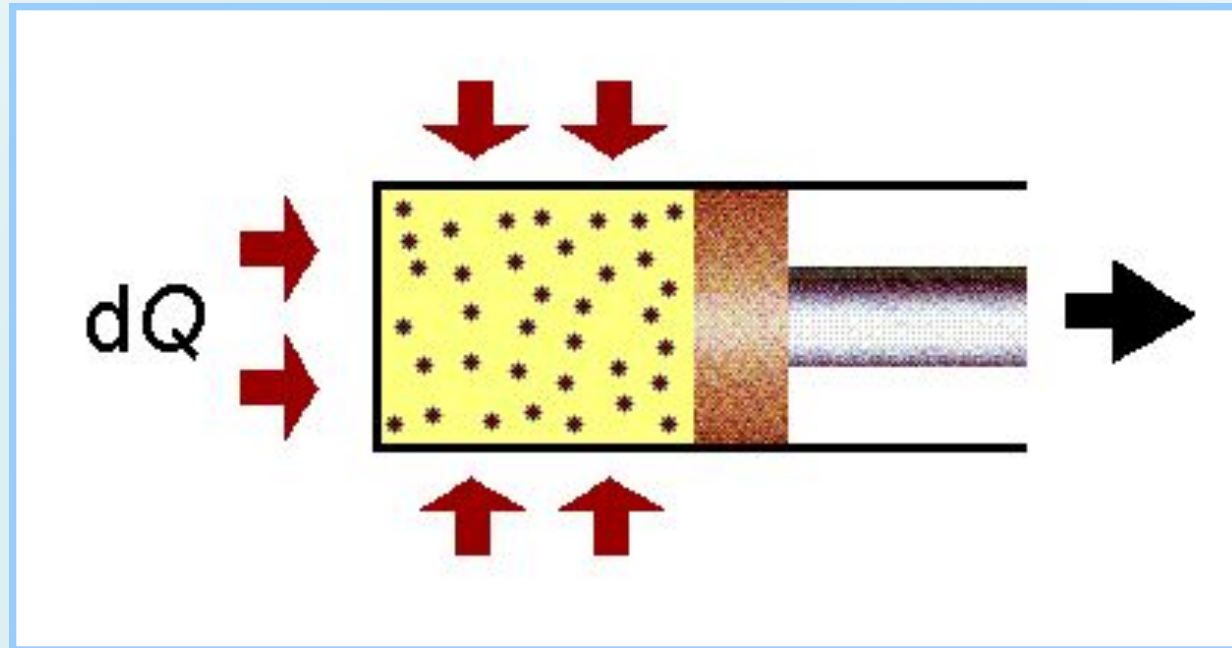


Здесь $dl = 0$. Для него имеем

$$dq = du,$$

т. е. подведённая извне теплота целиком расходуется на повышение внутренней энергии данной системы.

Третий случай. Работа системы в изобарном процессе



Процесс при постоянном значении внутренней энергии, $du = 0$. В этом случае

$$dq = dl,$$

т. е. вся подведённая извне теплота превращается в эквивалентное ей количество механической работы расширения против внешних сил.

Теплоёмкость. Величина отношения количества теплоты dQ , полученного телом при бесконечно малом изменении его состояния, к вызванному изменению температуры dT называется теплоёмкостью тела в данном процессе $C = dQ/dT$, или на 1 кг рабочего тела

$$c = dq/dt,$$

где c — удельная теплоёмкость.

В разных процессах нагрев тела на 1°C требует разного количества теплоты:

- теплоёмкость в изобарном процессе (при постоянном давлении рабочего тела) $c_p = (dq/dt)_{p=const}$;

- теплоёмкость в изохорном процессе (при постоянном объёме рабочего тела) $c_v = (dq/dt)_{v=const}$.

Между теплоёмкостями c_p и c_v существует вполне определённая связь:

- идеальный газ (формула Майера) — $c_p = c_v + R$;
- реальный газ — $c_p - c_v > R$;
- жидкость — $c_p \approx c_v$.

Обычно значения теплоёмкостей определяются экспериментально и задаются таблично.

Энтальпия I . Это ещё одна функция состояния, определяемая как сумма внутренней энергии U и произведения pV , Дж, т.е.

$$I = U + pV$$

или удельная энтальпия, Дж/кг, т.е.

$$i = u + pv.$$

Физический смысл энтальпии — это общее количество энергии (теплоты и работы), которое должно быть подведено к телу, чтобы перевести его из начального состояния в заданное. Изменение энтальпии в любом процессе определяется только начальным и конечным состояниями и не зависит от характера процесса.

Энтальпия, внутренняя энергия и теплоёмкость, относятся к калорическим свойствам вещества.

Энтропия S . Это функция состояния термодинамической системы. Удельная энтропия s (на 1 кг рабочего тела), кДж/(кг·К) определяется из дифференциального уравнения как отношение бесконечно малого приращения теплоты dq к абсолютной температуре T :

$$ds = dq/T.$$

Сама удельная энтропия находится интегрированием:

$$s = \int dq/T + s_0$$

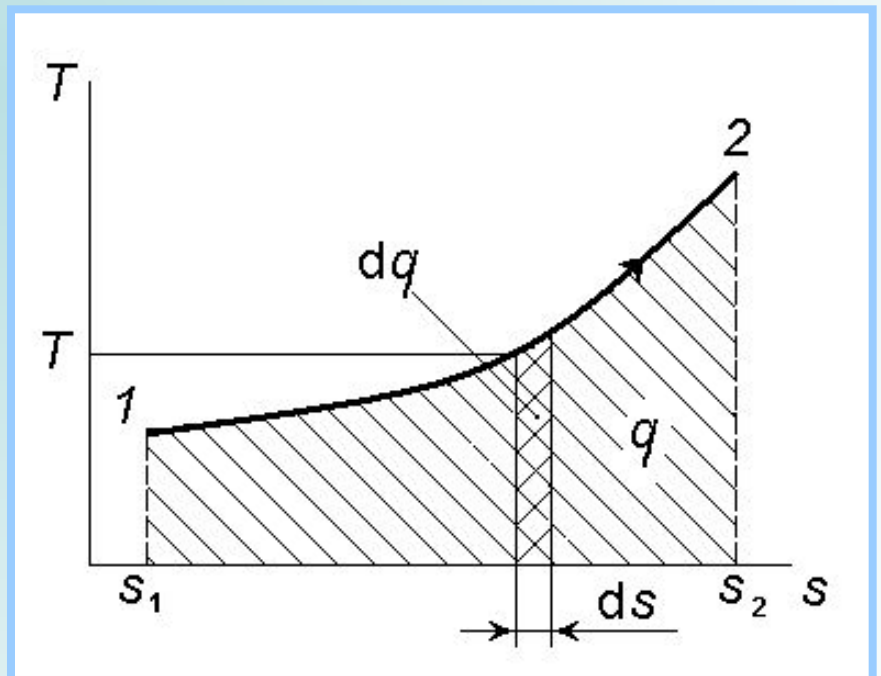
Постоянная интегрирования $s_0 = 0$ при $T = 0$ К.

Энтропия в тепловых явлениях играет такую же роль, как заряд в электрических. В представлении энтропии своеобразным термическим зарядом и состоит её физический смысл.

Состояние термодинамической системы может быть изображено точкой на весьма удобной в расчётах **T, s -диаграмме**. Процесс, как и в случае p, v -диаграммы, определяется траекторией этой точки от начального к конечному состоянию.

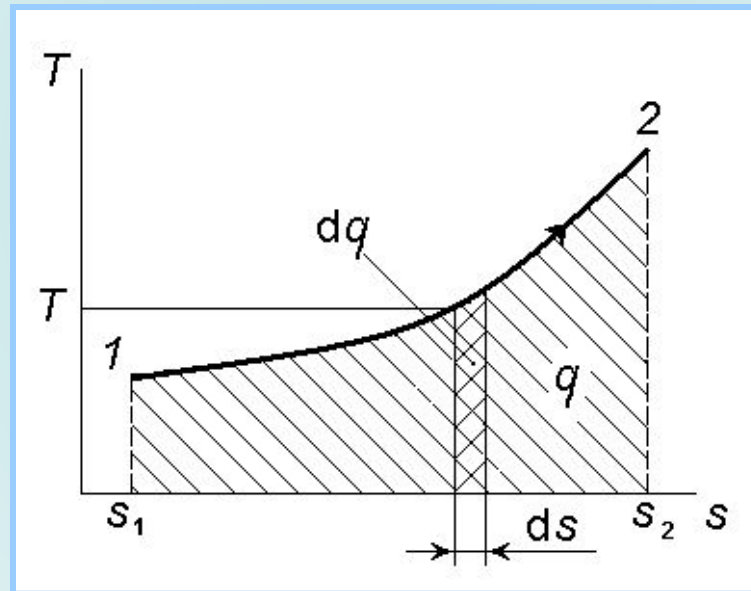
Размер элементарной площадки под кривой процесса есть элементарная теплота

$$dq = Tds.$$



Тогда вся площадь под кривой T оказывается равной q :

$$q = \int_1^2 T ds,$$



т. е. теплота процесса выражается через энтропию.

Аналогия структур выражений

$$l = \int p dv \quad \text{и} \quad q = \int T ds,$$

показывает, что изменение энтропии также характеризует теплоту процесса, как изменение объёма – работу расширения.

Поскольку всегда $T > 0$, то из определения $ds = dq / T$ следует, что приращения энтропии и теплоты имеют одинаковый знак, т.е. по характеру изменения энтропии можно судить о направленности теплообмена системы со средой.

4.1.4 Второй закон термодинамики

С понятием энтропии связан **Второй закон термодинамики** о неравнозначности процессов взаимного превращения теплоты и работы: механическая энергия может быть полностью превращена в теплоту, а в обратном процессе часть теплоты рассеивается в окружающую среду и в механическую энергию не переходит. Это важно для организации циклически повторяющихся прямых и обратных процессов, характерных для техники.

Существует много формулировок второго закона термодинамики, простейшая из которых — ***самопроизвольный перенос теплоты возможен только от более нагретого тела к менее нагретому.***

Таким образом, Второй закон термодинамики устанавливает качественную сторону явлений — направленность самопроизвольных процессов природы. Количественную сторону явления самопроизвольного переноса теплоты характеризует теплопередача.

Соотношение $ds = dq/T$ справедливо для идеальных обратимых процессов, которые можно вернуть в исходное состояние по тому же пути. Для реальных необратимых процессов, состояние которых нельзя восстановить без потерь, следует принять

$$ds \geq dq/T.$$

Тогда даже в адиабатическом процессе ($dq=0$) имеем

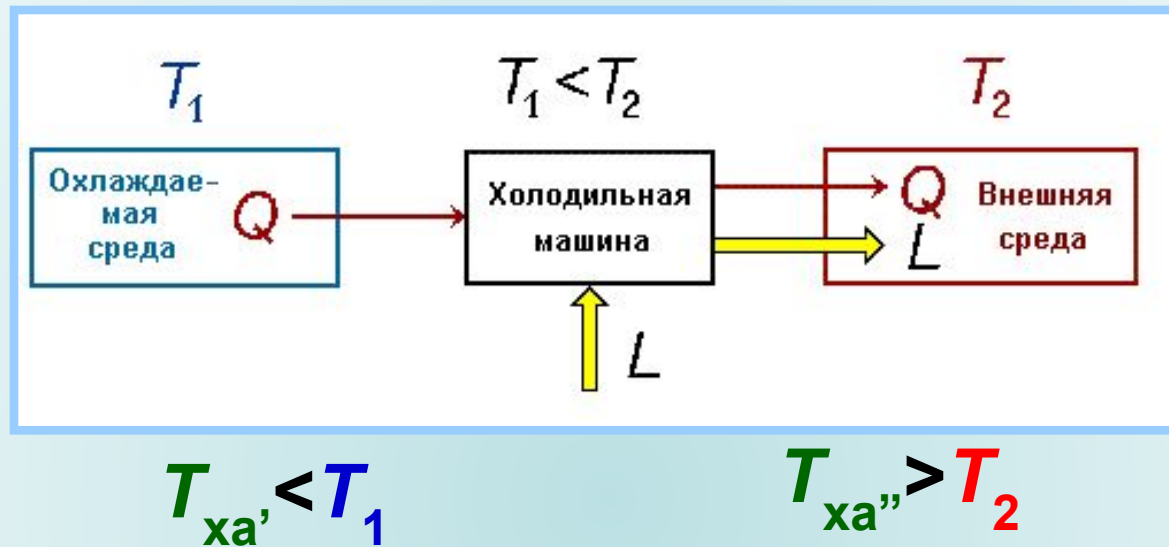
$$ds \geq 0.$$

Данное выражение и представляет собой наиболее общую математическую формулировку Второго закона термодинамики: **если в системе осуществляется самопроизвольный необратимый процесс, то энтропия системы возрастает.**

Физический смысл энтропии в свете Второго закона термодинамики заключается ещё и в том, что она (энтропия) является мерой рассеивания теплового заряда (энергии) в окружающее пространство.

В реальных системах, в частности в холодильной технике, возникает необходимость отвода теплоты во внешнюю среду от тел, имеющих по сравнению с ней более низкую температуру. Для таких систем Второй Закон указывает условие достижимости цели – **невозможно отводить теплоту от менее нагретых тел к более нагретым без внешнего воздействия.**

Схематично выполнение этого условия изображено на рисунке.

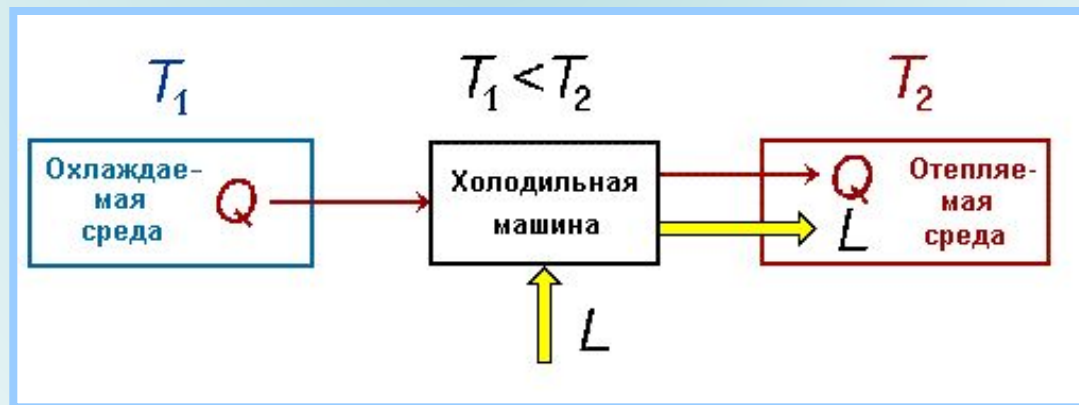


Внешнее воздействие здесь осуществлено посредством применения промежуточного устройства (холодильной машины). Рабочее тело холодильной машины (хладагент) контактирует с охлаждаемым телом при $T_{ха'} < T_1$ и отбирает у него теплоту Q . Далее с помощью затраты механической энергии L потенциал хладагента поднимается до уровня, достаточного для передачи теплоты во внешнюю среду, $T_{ха''} > T_2$. Таким образом, на промежуточных этапах организуются самопроизвольные процессы передачи теплоты, т.е. Второй закон термодинамики всегда строго выполняется.

Для целей холодильной техники интересен не однократный акт сброса теплоты во внешнюю среду, а непрерывно продолжающийся процесс. Для этого надо суметь возвращать рабочее тело в исходное состояние.

Совокупность целенаправленно организованных превращений (изменений состояния) холодильного агента носит название **холодильного цикла**. Поднимая теплоту с нижнего уровня температуры на более высокий, холодильная машина выполняет роль теплового насоса, т.е. действует подобно гидравлическому насосу, подающему воду на более высокие геодезические отметки.

Общепринятый термин «**тепловой насос**» относится к устройствам, также реализующим схему, изображённую выше, но в качестве охлаждаемой среды здесь выступает атмосферный воздух, а отапливаемой – жилое помещение.



$$T_{ха'} < T_1$$

$$T_{ха''} > T_2$$

Отношение полезной (отобранной) тепловой энергии Q к затраченной механической энергии L называют **холодильным коэффициентом цикла ξ** , который характеризует совершенство цикла.

$$\xi = Q/L.$$

Термин «**получение холода**» означает уменьшение содержания теплоты в том или ином теле, уже имеющем температуру ниже температуры окружающей среды. В соответствии со Вторым законом термодинамики процесс получения холода требует участия в нём постороннего источника энергии.

4.2 Основы теплопереноса

4.2.1 Механизмы переноса теплоты

Известны три механизма переноса теплоты от одного тела к другому.

Теплопроводность (термодиффузия). Реализуется на микрофизическом уровне и определяется тепловым движением молекул. Действует во всех средах: газах, жидкостях и твёрдых телах.

Конвекция. Внешним воздействием создаётся упорядоченное (организованное) движение больших масс жидкости или газа вдоль поверхности рассматриваемой термодинамической системы. Конвективный механизм более эффективен по сравнению с теплопроводностью.

Излучение (тепловая радиация). Это бесконтактный механизм передачи теплоты. Он заключается в преобразовании внутренней энергии тела в энергию электромагнитных колебаний, её переносе через промежуточную среду и обратном преобразовании лучистой энергии в теплоту в другом теле – приёмнике. Перенос теплоты радиацией эффективен лишь в газовой среде и вакууме.

4.2.2 Теплопроводность

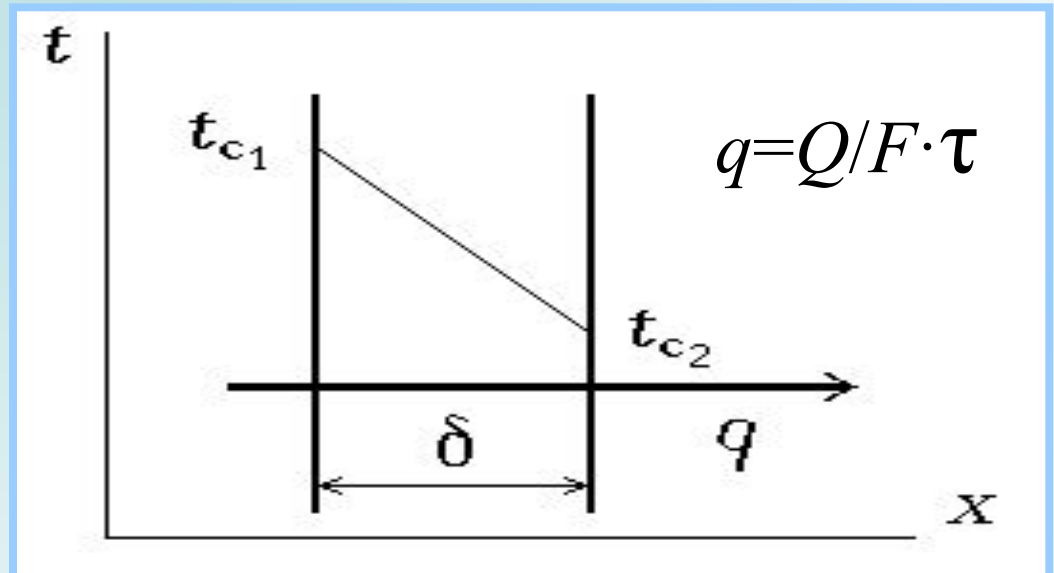
Основная зависимость теплопроводности (закон Фурье), Вт/м²:

$$q = -\lambda \cdot \text{grad } t,$$

т.е. вектор плотности теплового потока q пропорционален градиенту температуры; величина λ , Вт/(м·К), согласующая размерности q и t , называется коэффициентом теплопроводности вещества. Знак минус показывает, что тепловой поток направлен в сторону уменьшения температуры.

$$q = (t_{c1} - t_{c2})(\lambda/\delta)$$

$$\lambda = \frac{q \cdot \delta}{t_{c1} - t_{c2}}$$



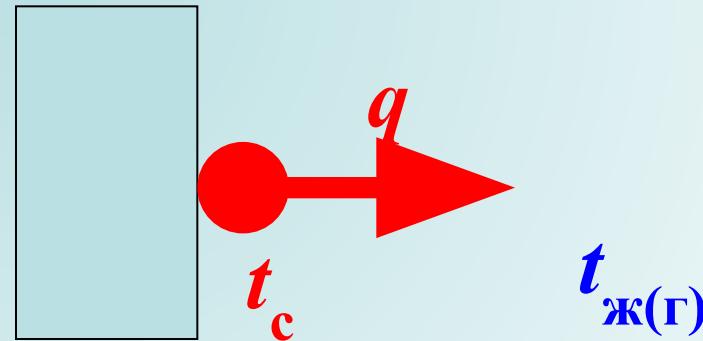
4.2.3 Конвекция

Процесс переноса тепла от поверхности твёрдого тела к движущейся жидкости или газу и наоборот называется конвективным теплообменом, т.е. **теплоотдачей**.

Тепловой поток в процессе теплоотдачи пропорционален разности температур стенки t_c и жидкости (газа) $t_{ж(г)}$:

$$q = \alpha(t_c - t_{ж(г)}).$$

$$\alpha = \frac{q}{t_c - t_{ж(г)}}$$



Выражение для q называется **законом Ньютона-Рихмана**. Коэффициент α называется коэффициентом теплоотдачи; его размерность — Вт/(м²·К). Он характеризует интенсивность процесса теплоотдачи.

4.2.4 Лучистый теплообмен

В теплотехнических расчётах хладотранспорта лучистый теплообмен учитывается как воздействие солнечной радиации на поверхность ТМ. При попадании тепловых лучей на какое-либо тело энергия электромагнитных колебаний поглощается, снова превращаясь во внутреннюю энергию с соответствующим возрастанием температуры.

Процесс распространения света характеризуется длиной волны λ и частотой колебаний f :

$$f = c/\lambda,$$

где c — скорость света.

Суммарный удельный тепловой поток на всех длинах волн I , Вт/м², определяется природой излучающего тела и его температурой. Он носит название собственного излучения.

Энергия падающего излучения частично поглощается, отражается или проникает сквозь тело. Относительные доли полного потока энергии носят название коэффициентов поглощения A , отражения R и пропускания D .

Справедливо соотношение

$$A + R + D = 1.$$

Предельно возможные случаи таковы:

- $A=1$ — абсолютно чёрное тело;
- $R=1$ — абсолютно белое тело;
- $D=1$ — абсолютно прозрачное тело.

Совокупный процесс испускания, поглощения, отражения и пропускания энергии электромагнитных волн называется лучистым теплообменом. Его описание базируется на законе Стефана-Больцмана

$$I_0 = \sigma_0 T^4,$$

где I_0 — плотность интегрального излучения абсолютно чёрного тела, Вт/м²;
 σ_0 — постоянная Стефана-Больцмана, Вт/(м²·К⁴); T — абсолютная температура, К.

Реальные (серые) тела излучают меньше:

$$I = \varepsilon I_0,$$

где ε — степень черноты, $\varepsilon = A < 1$.

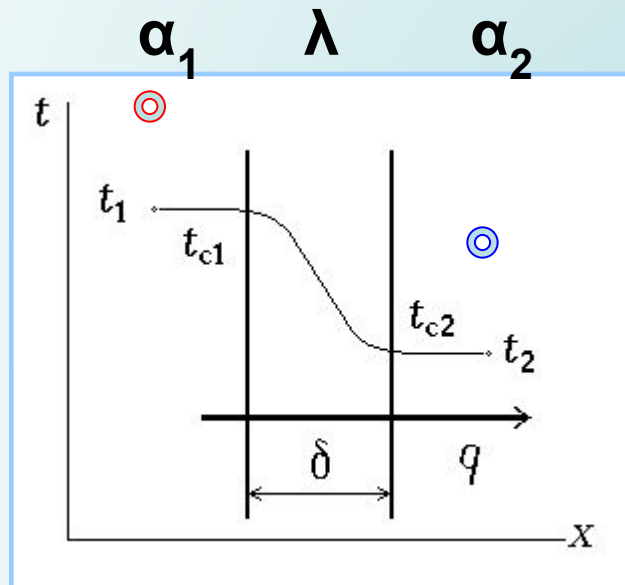
Нагрев солнцем приводит к повышению температуры поверхности вагона на величину

$$\Delta t_{\text{н}} = I = (\varepsilon I_0) / \alpha_{\text{н}}.$$

Здесь степень черноты вагона, $\varepsilon \sim 0,7$, а коэффициент теплоотдачи от наружной поверхности вагона к воздуху $\alpha_{\text{н}} = 2.5$. Дополнительный нагрев облучённой поверхности неподвижного вагона может достигать 30...40°C.

4.2.5 Теплопередача

В большинстве теплотехнических расчётов встречается ситуация передачи теплоты от одной жидкой (газообразной) среды к другой через разделяющую их стенку:



Температурное поле при передаче теплоты из одной среды в другую

$$q = k(t_1 - t_2),$$

где k — коэффициент теплопередачи, Вт/(м²·К).

$$k = \frac{1}{\frac{1}{\alpha_1} + \frac{\delta}{\lambda} + \frac{1}{\alpha_2}}$$

При этом лучистый теплообмен учитывают только в коэффициенте теплоотдачи α_1

4.3 Способы получения искусственного холода

4.3.1 Изменение агрегатного состояния охладителей

Вещества, которые участвуют в процессах создания низкотемпературных условий в непрерывной холодильной цепи доставки скоропортящихся грузов, называют *охладителями*.

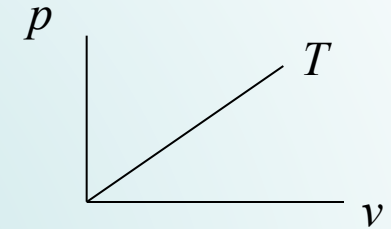
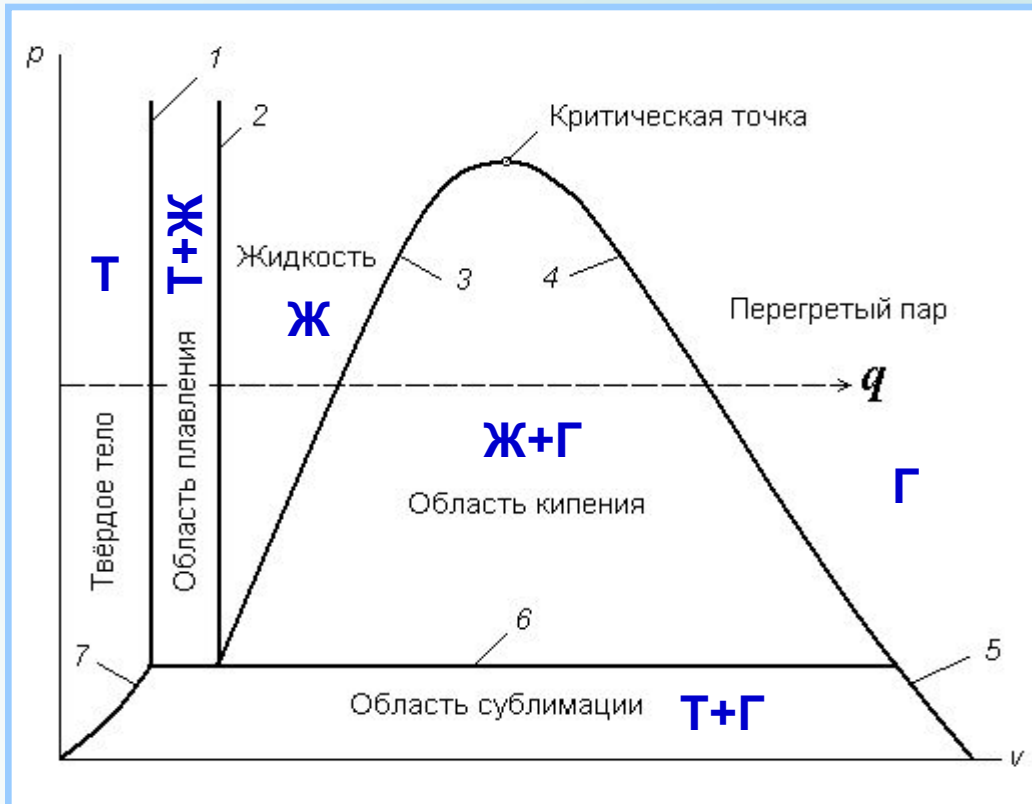
Охладители могут находиться в одном из трёх равновесных фазовых состояний: **твёрдом (Т)**, **жидком (Ж)** или **газообразном (Г)**. Кроме того, существуют так называемые **области насыщения**, в которых охладители могут быть одновременно в двух фазовых состояниях:

- **(Т+Ж)** — область плавления;
- **(Ж+Г)** — область влажного пара;
- **(Т+Г)** — область сублимации.

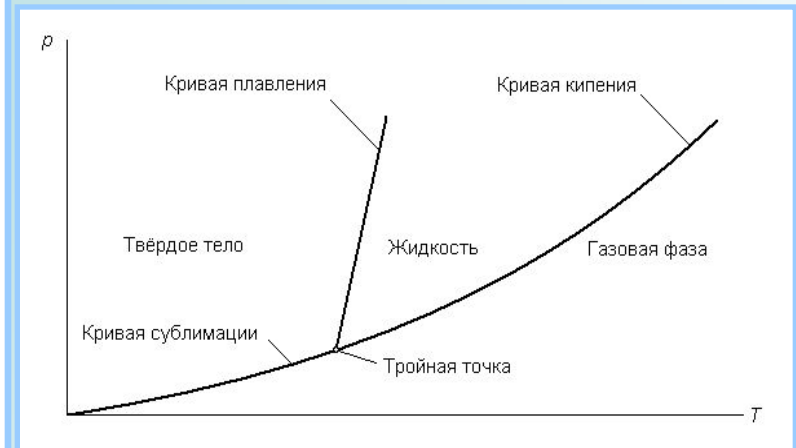
В рабочих циклах ХМ используются агрегатные состояния охладителя **Ж** и **Г**, а также область насыщения **Ж+Г**.

Изменение агрегатного состояния охлаждающих в координатах $p-v$ и $p-T$

$T - const$



$v - const$



1 — линия плавления; 2 — линия затвердевания; 3 — линия кипения; 4 — линия конденсации;
5 — линия десублимации; 6 — тройная линия; 7 — линия сублимации

4.3.2 Получение холода с помощью охладителей

Охлаждение воздухом и РГС

Охлаждение в воздухе является универсальным для всех продуктов. Воздух подаётся в охлаждённом виде. Скорость понижения температуры продукта b_r зависит от множества факторов (КР).

Применяют газовые среды: C_{02} , N_2 , РГС с заранее заданным соотношением N_2 , O_2 и C_{02} .

Охлаждение жидкой средой

Применяются жидкие среды:

- вода;
- вода со льдом;
- водно-солевые растворы в криогидратном состоянии ($NaCl$ — до минус $21,2^\circ C$, $CaCl_2$ — до минус $55^\circ C$);
- водные растворы гликоля и глицерина (до минус $40^\circ C$);
- жидкие газы C_{02} , N_2 — до минус $200^\circ C$.

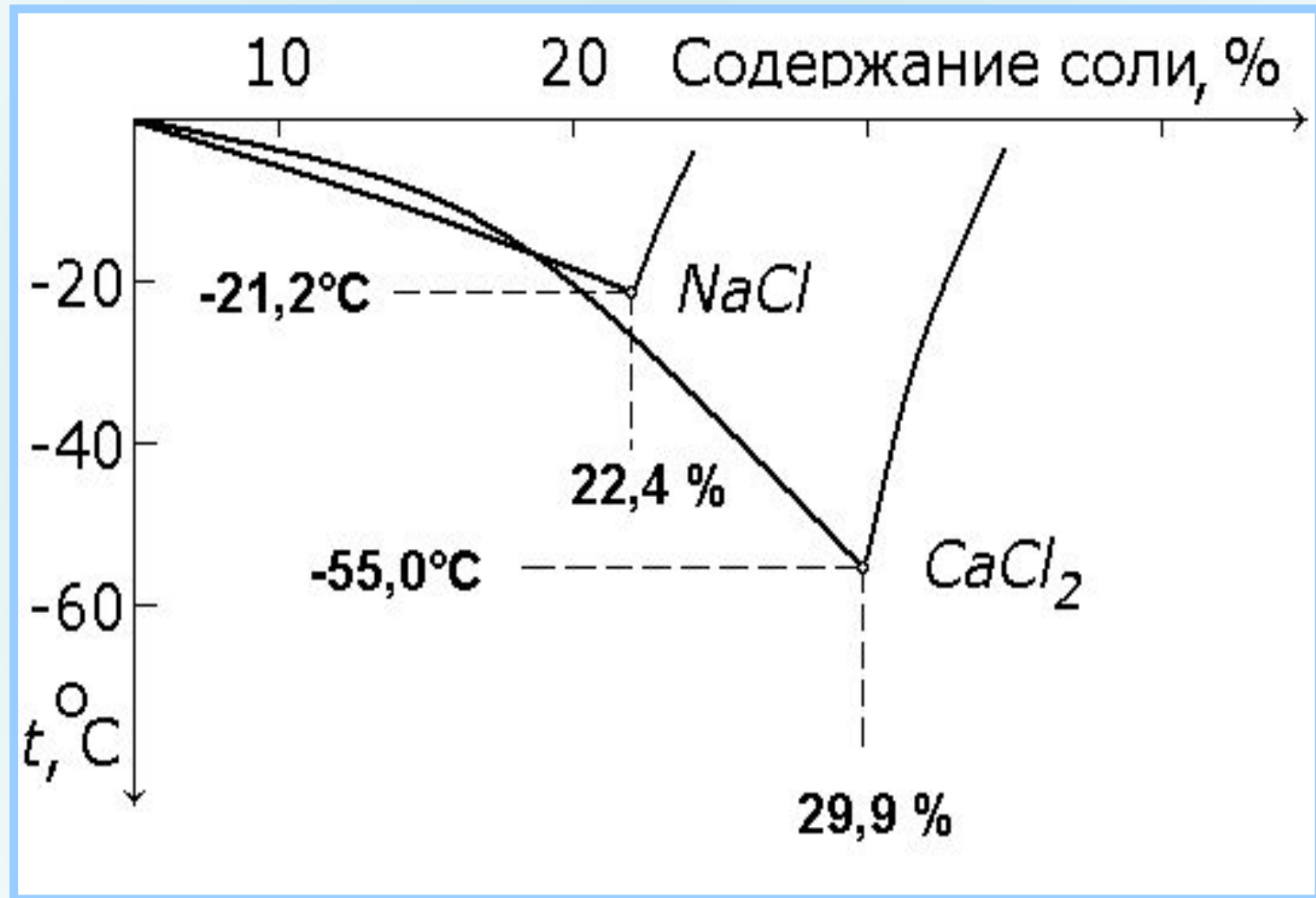
Сжиженные газы хранятся в сосудах –термосах под высоким давлением. Если открыть запорный вентиль, жидкий газ устремляется наружу. В момент выхода из баллона его давление и температура резко падают без изменения теплосодержания, и он кипит. Такой процесс понижения давления и температуры охладителя называется **дросселированием**.

Охлаждение твёрдой средой

Охлаждение твёрдой средой применяют при контактном способе термообработки или через воздух. К твёрдым средам относятся:

- **водный лёд** ($t_{пл} = 0^\circ\text{C}$, $i = 335$ кДж/кг);
 - **льдосоляные и эвтектические смеси** (***NaCl*** — до минус **21,2**°C, ***CaCl₂*** — до минус **55**°C);
- **сухой лёд** (твёрдая углекислота – ***C₀₂***, ($t_c = -78,9^\circ\text{C}$, $i = 575$ кДж/кг);
- **антисептический лёд**;
- **естественный или искусственный снег**;
- **испарители холодильных машин**.

Применение льдосоляных и эвтектических смесей



4.3.3 Холодильные агенты и холодоносители

Холодильными агентами (хладагентами) называют жидкие охладители, способные кипеть при отрицательных температурах и нормальном атмосферном давлении. Их применяют в холодильной технике для совершения рабочего цикла по переносу тепловой энергии путём изменения своего агрегатного состояния.

В качестве хладагентов целесообразно использовать жидкости, отвечающие специальным требованиям:

- **термодинамическим** (низкая температура кипения и замерзания, большая объёмная холодопроизводительность, высокие значения теплоотдачи и теплопроводности);
- **физико-химическим** (хорошая растворимость в воде, химическая инертность по отношению к конструкционным материалам, малая проникающая способность, способность обнаружить утечку);
- **физиологическим** (негорючесть, неядовитость, невзрывоопасность);
- **экономическим** (дешевизна и др.).

К числу наиболее распространённых хладагентов относят **аммиак** и **фреоны**.

Аммиак (NH_3) — один из лучших хладагентов. Он кипит при температуре минус $33,4^{\circ}C$, замерзает при минус $77,7^{\circ}C$, хорошо растворяется в воде и др., но токсичен при концентрации свыше 1 % и взрывоопасен при 16...29 %.

Фреоны — хлорфторзамещённые углеводороды, получаемые на основе метана (CH_4) и этана (C_2H_6). Свойства фреонов зависят от соотношения в них атомов углерода **C**, фтора **F**, хлора **Cl** и водорода **H**. По числу атомов **C** и **F** строится их нумерация.

Наибольшее распространение получил **фреон-12**, чаще называемый **хладоном** (CF_2Cl_2). Это — негорючий и бесцветный газ, безвредный до концентрации в воздухе 30 %. Кипит при температуре минус $29,8^{\circ}C$ (давление атмосферное), замерзает при температуре минус $155^{\circ}C$. Нейтрален к металлам, текуч, при температуре выше $400^{\circ}C$ разлагается с выделением ядовитого газа нервнопаралитического действия – фосгена.

В рабочих циклах открытых термодинамических систем в качестве хладагента используют атмосферный воздух.

Холодоносители — вещества, предназначенные для отвода теплоты от охлаждаемых объектов и передачи её хладагенту в холодильной машине. Холодоносители должны иметь низкую температуру замерзания, большую теплоёмкость, малую вязкость, быть безвредными и нейтральными к конструкционным материалам. В качестве холодоносителей применяют **воздух, рассол, воду, этиленгликоль** и др.

4.3.4 Холодильные машины

Холодильная машина (ХМ) — комплекс теплообменных аппаратов и устройств, необходимых в рабочем цикле для отвода теплоты при низкой температуре от охлаждаемой среды и передачи этой теплоты в окружающую среду с более высокой температурой.

Теплообменные аппараты, в которых хладагент потребляет тепло из охлаждаемой среды, называют **испарителями**. В этом случае температура хладагента должна быть ниже температуры охлаждаемой среды, что создаётся понижением давления хладагента.

Теплообменники, в которых хладагент отдаёт тепло в окружающую среду, называют **конденсаторами** (или **охладителями** — при отсутствии конденсации). Здесь температура хладагента должна быть выше температуры окружающей среды, что создаётся повышением давления хладагента.

В зависимости от способа реализации цикла ХМ делят на **компрессионные, сорбционные, струйные, термоэлектрические** и др.

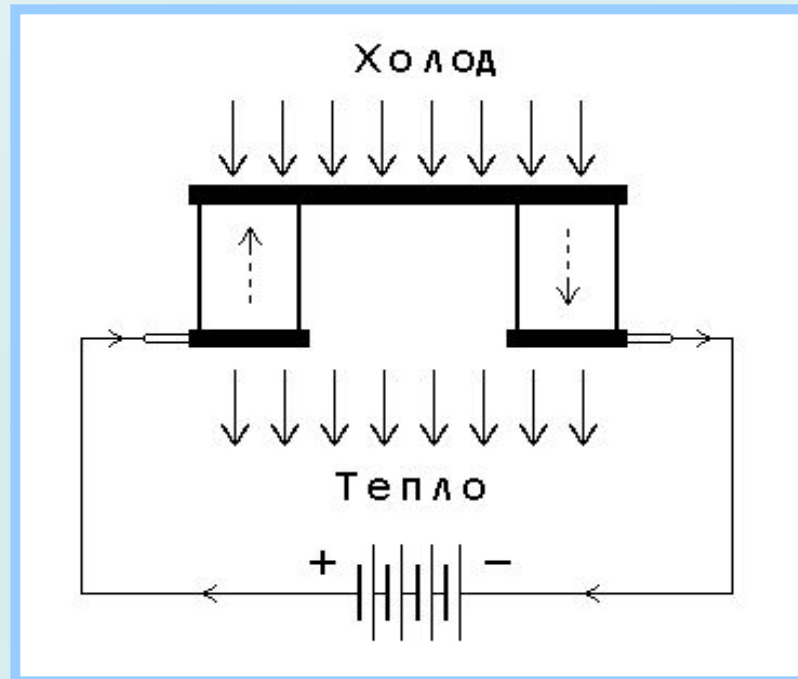
В **компрессионных** ХМ последовательно происходят процессы сжатия хладагента в компрессоре и его последующего расширения. Они подразделяются на **паровые** и **воздушные**.

В **сорбционных ХМ** в холодильном цикле участвуют два компонента: хладагент (чаще всего аммиак) и поглотитель (жидкий – вода или твёрдый – силикагель). Холодильные машины с жидким поглотителем называются **абсорбционными**, а с твёрдым – **адсорбционными**.

Действие **струйных ХМ** основано на использовании кинетической энергии потока газа или пара. Они бывают **эжекторные, вихревые** и **турбохолодильные**. В настоящее время на хладотранспорте не применяются.

Термоэлектрическое охлаждение основано на использовании **эффекта Пельтье**: при пропускании постоянного тока через термоэлемент, состоящий из двух разнородных полупроводников, соединённых медной пластиной, один из спаев охлаждается, а другой нагревается.

Принципиальная схема термоэлектрической холодильной машины



Существуют в принципе и перспективны для использования на транспорте способы машинного производства холода, которые основаны на **магнитокалорическом** и **электрокалорическом** эффектах. Эти эффекты заключаются в изменении температуры соответственно **магнетиков** и **диэлектриков** при изменении напряжённости внешнего магнитного или электрического поля.

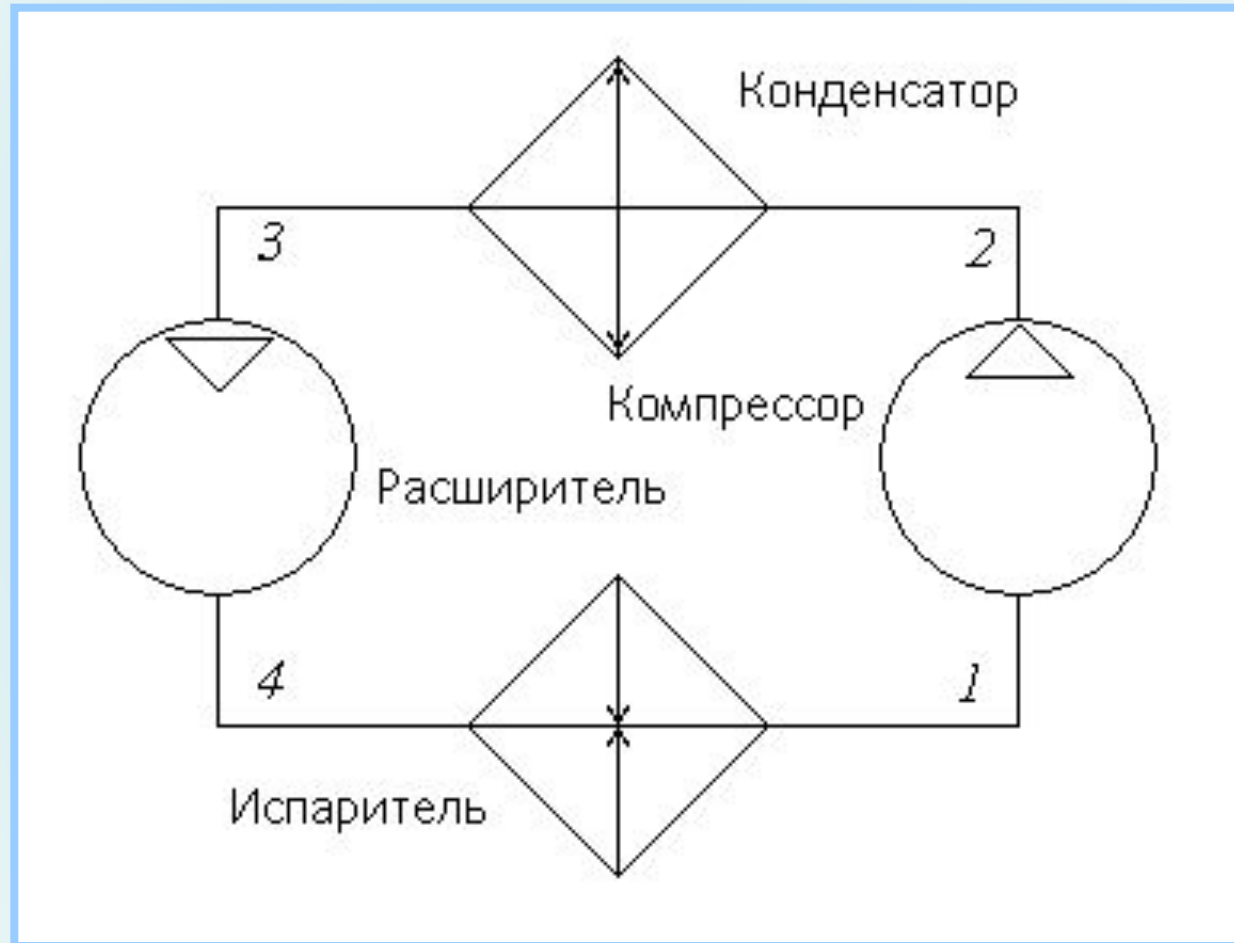
4.4 Термодинамические основы работы ХОЛОДИЛЬНЫХ МАШИН

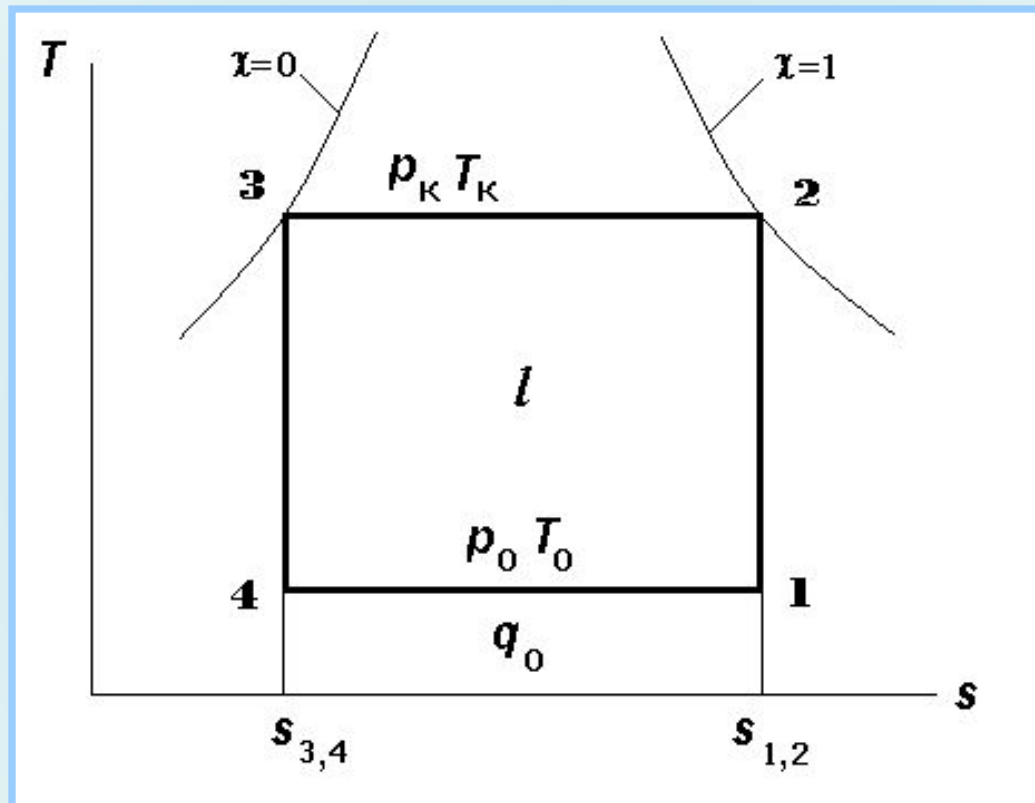
4.4.1 Теоретический цикл Карно в идеальной паровой компрессионной холодильной машине

В компрессионных ХМ хладагент совершает **круговые необратимые процессы** (циклы). На осуществление **холодильных циклов** затрачивается внешняя энергия. Такие циклы называют **обратными**, в отличие от **прямых** циклов энергетических двигателей, предназначенных для производства работы за счёт внешней энергии.

Идеальным обратным холодильным циклом является **теоретический цикл Карно**. В нём принято, что процессы протекают в области влажного пара хладагента при постоянных температурах охлаждаемой и окружающей сред и идеальном теплообмене между ними и хладагентом.

Схема идеальной одноступенчатой паровой компрессионной ХМ



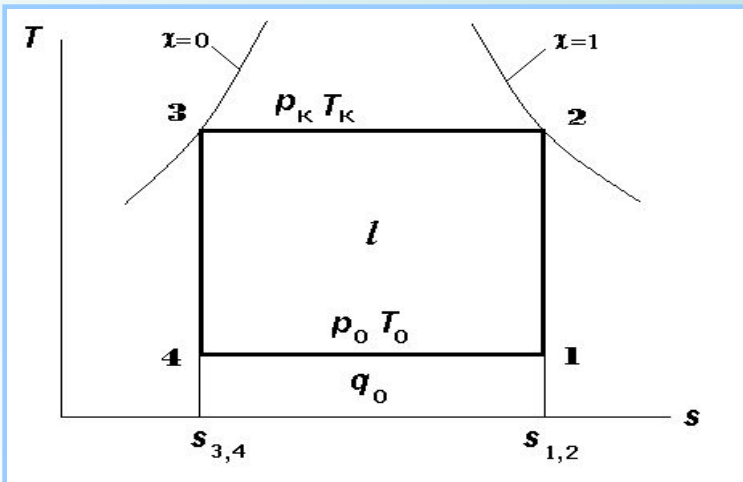
T, s -диаграмма теоретического цикла Карно

$$q_K = q_0 + l.$$

Холодильный коэффициент ξ , определяемый отношением массовой теоретической холодопроизводительности q_0 к затраченной удельной механической энергии l , у цикла Карно имеет наивысшее значение:

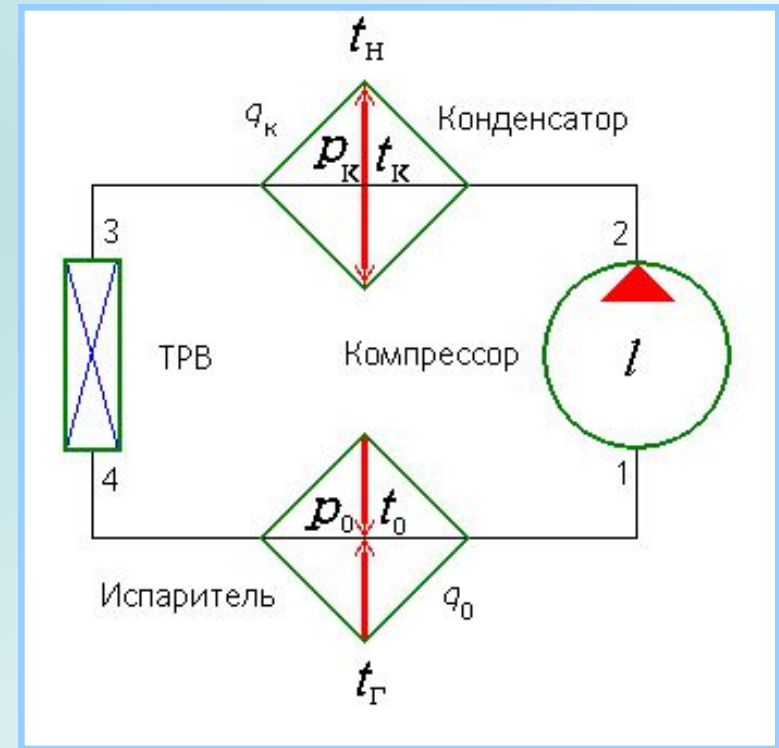
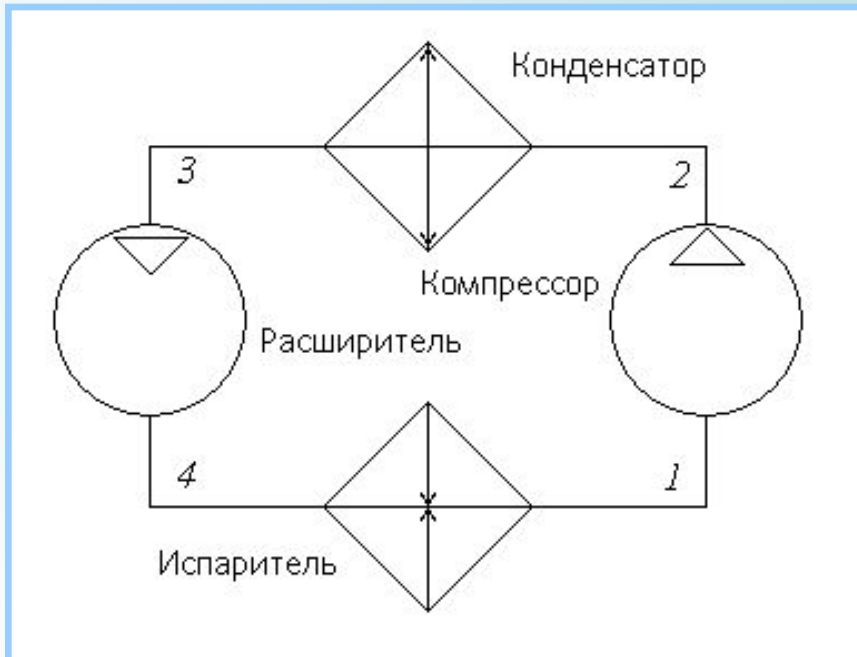
$$\xi = \frac{q_0}{l} = \frac{T_0 (s_{1,2} - s_{3,4})}{(T_K - T_0)(s_{1,2} - s_{3,4})} = \frac{T_0}{T_K - T_0}.$$

Однако идеальную паровую холодильную машину трудно осуществить из-за конструктивных сложностей реализации расширителя и потерь при всасывании влажного пара. Поэтому схему, близкую к циклу Карно, применяют только в газовых компрессионных холодильных машинах, где нет отмеченных проблем.

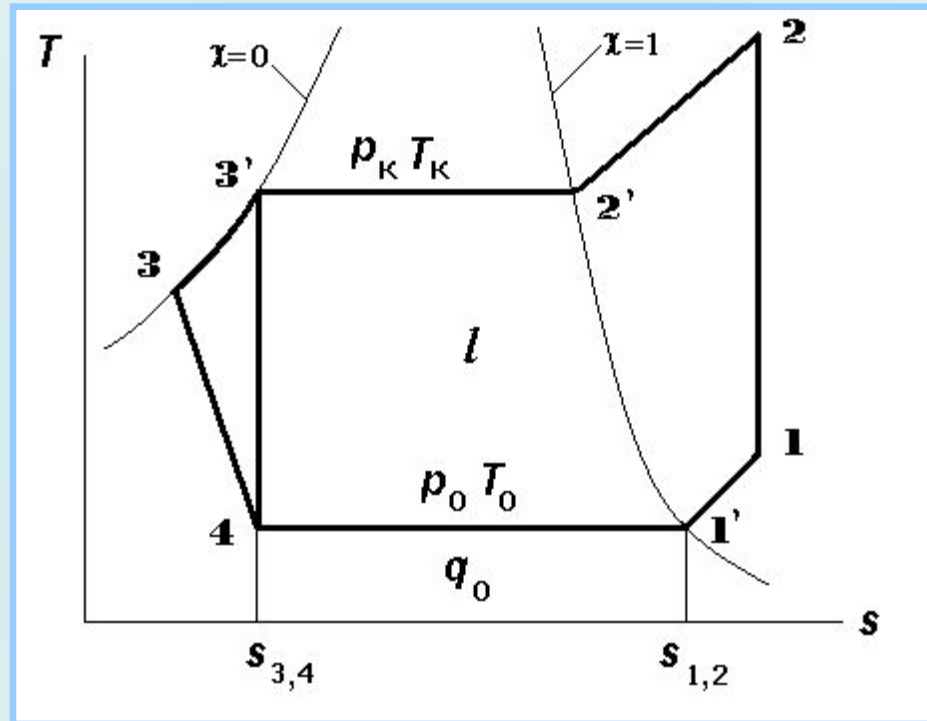


4.4.2 Реальная одноступенчатая паровая компрессионная холодильная машина

В этой холодильной машине вместо расширителя применён **терморегулирующий** (дросселирующий) **вентиль (ТРВ)**, а процесс адиабатического сжатия хладагента осуществляется в области сухого (чаще перегретого) пара.

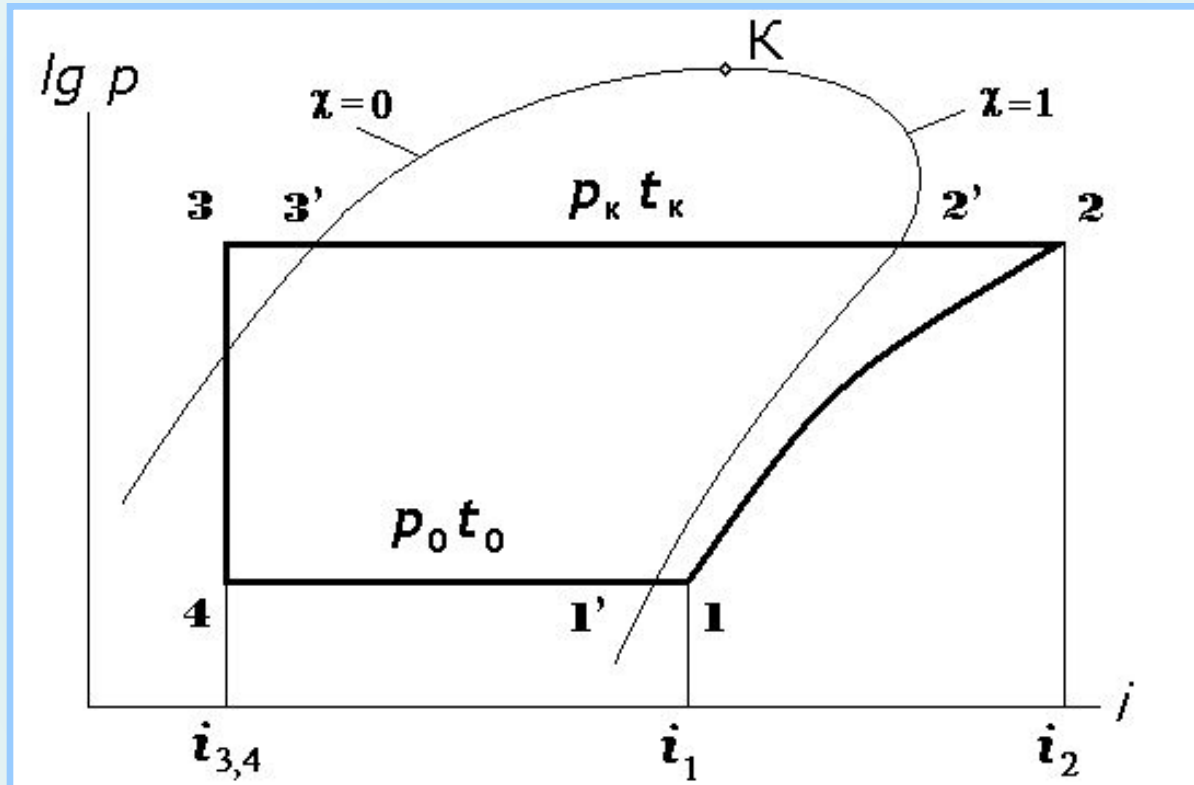


T, s -диаграмма теоретического цикла одноступенчатой паровой компрессионной ХМ

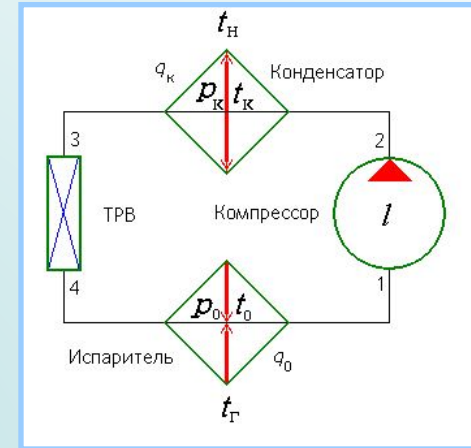
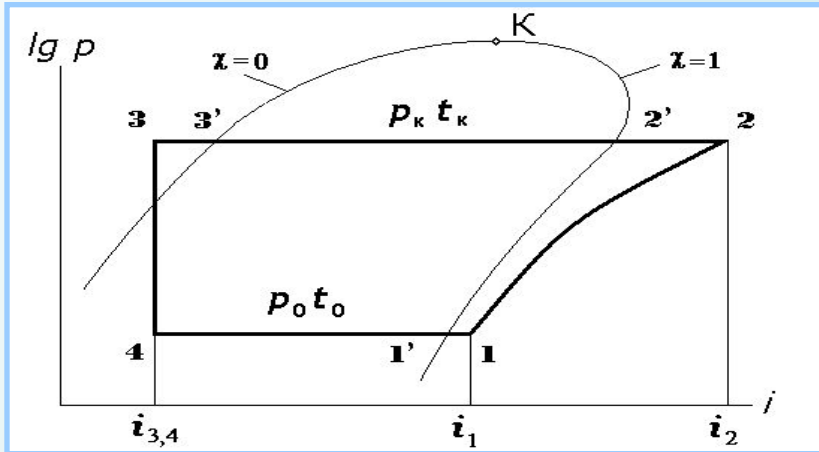


На диаграмме наглядно просматриваются адиабатные (1–2, 3–4) и изотермические (4 –1' и 2'–3') процессы. Однако наибольшее распространение получила диаграмма с координатами $\log p-i$.

**$\log p, i$ -диаграмма теоретического цикла
одноступенчатой паровой компрессионной ХМ**



На этой диаграмме наглядно просматриваются изобарические (2–3, 4–1) и изоэнтальпный (3–4) процессы.



Кроме того, через энтальпию, кДж/кг, легко определяются:

- механическая работа, затрачиваемая на сжатие хладагента в компрессоре

$$l = i_2 - i_1;$$

- теплота, отводимая хладагентом в испарителе от охлаждаемой среды

$$q_0 = i_1 - i_4;$$

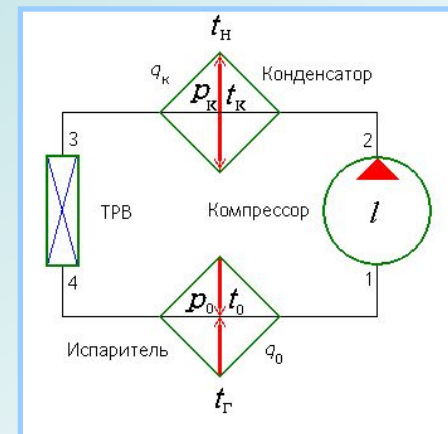
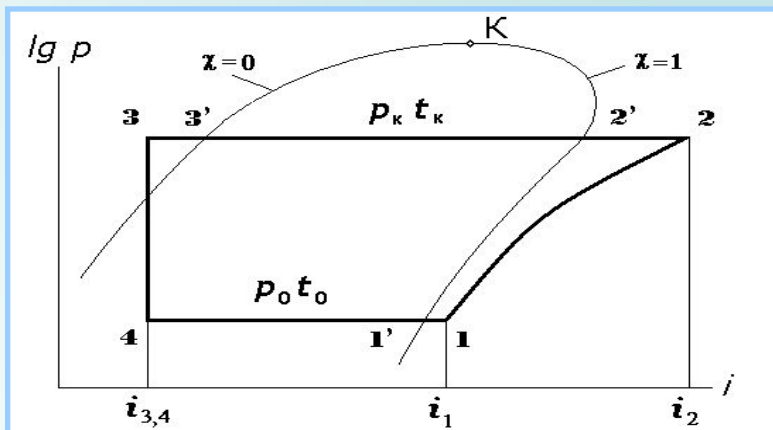
- теплота, выделяемая хладагентом в конденсаторе

$$q_k = q_0 + l = i_2 - i_3.$$

Величину q_0 называют теоретической (массовой) холодопроизводительностью, а величину q_k — нагрузкой на конденсатор.

Рабочий цикл ХМ представлен на T, s и p, i -диаграммах следующими термодинамическими процессами:

- **4–1'** — **изотермический** (он же **изобарический**) процесс кипения паров хладагента в испарителе;
- **1'–1** — **изобарический** перегрев паров в испарителе;
- **1–2** — **адиабатическое** сжатие паров хладагента в компрессоре;
- **2–2'** — **изобарическое** охлаждение перегретых паров хладагента в конденсаторе до температуры конденсации;
- **2'–3'** — **изотермический** (он же **изобарический**) процесс конденсации паров хладагента в конденсаторе;
- **3'–3** — **изобарическое** переохлаждение жидкого хладагента в конденсаторе;
- **3–4** — **изоэнтальпный** процесс дросселирования жидкого хладагента в ТРВ.



4.4.3 Реальная двухступенчатая паровая компрессионная холодильная машина

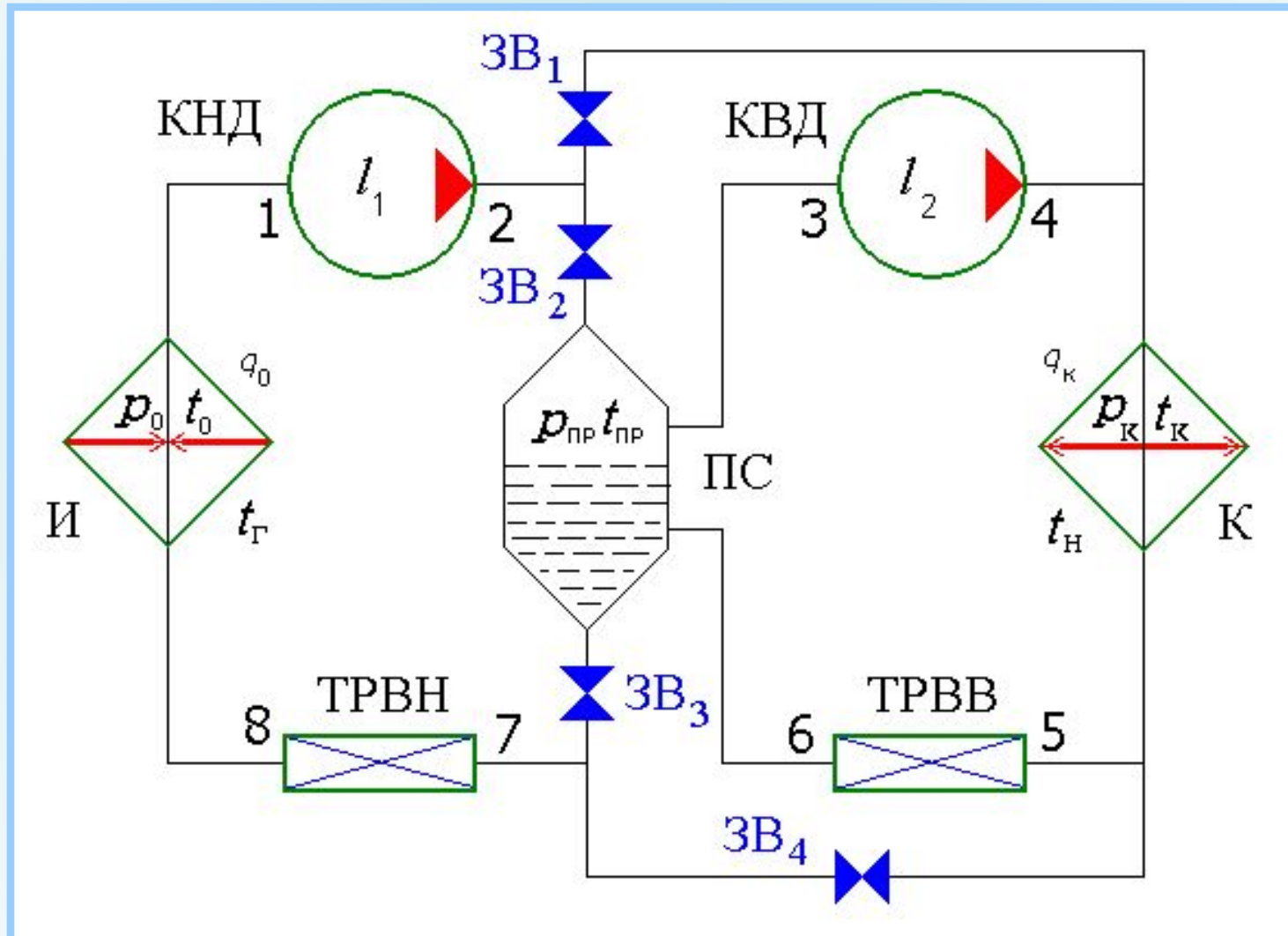
Одноступенчатая ХМ эффективно работает при отношениях давлений конденсации и кипения хладагента $p_k/p_o \leq 8$.

Мощность одноступенчатой ХМ позволяет получить температуру в охлаждаемой среде до **минус 20°C** при максимальных значениях температуры наружного воздуха **35°C**.

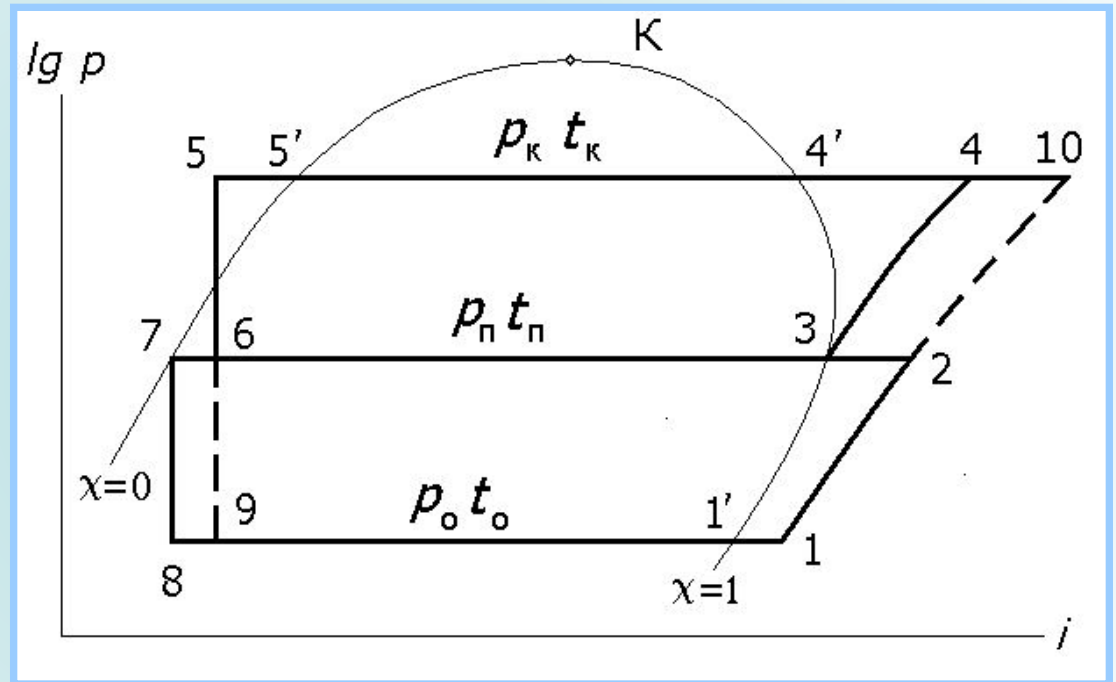
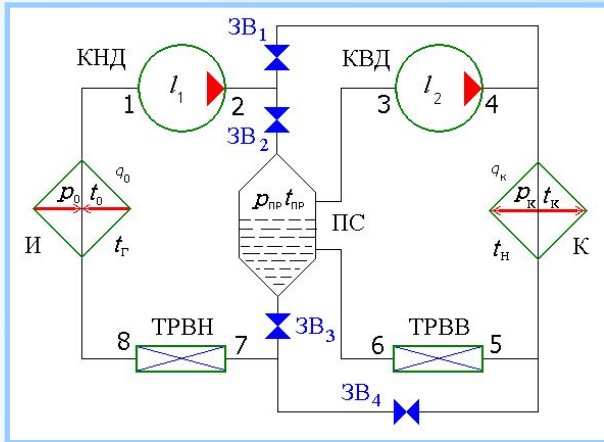
При необходимости получить $p_k/p_o > 8$ переходят на многоступенчатое сжатие. Наибольшее распространение получила двухступенчатая паровая компрессионная ХМ.

В схеме этой ХМ работают **два компрессора**: один низкого давления, другой высокого. Соответственно имеются **два ТРВ**: один низкой ступени, другой высокой. В схему включён промежуточный сосуд (**ПС**), который находится в зоне промежуточного давления и осуществляет полное промежуточное охлаждение хладагента. Машина может переключаться в режим одноступенчатого сжатия.

Принципиальная схема ХМ с двухступенчатым сжатием



***log p, i* -диаграмма теоретического цикла двухступенчатой паровой компрессионной ХМ**

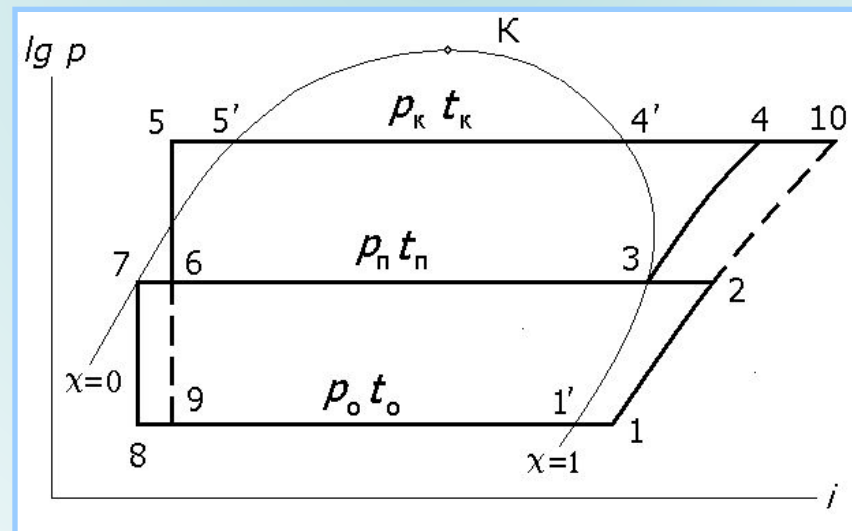


$$l = (i_2 - i_1) + (i_4 - i_3); \quad q_0 = i_1 - i_8;$$

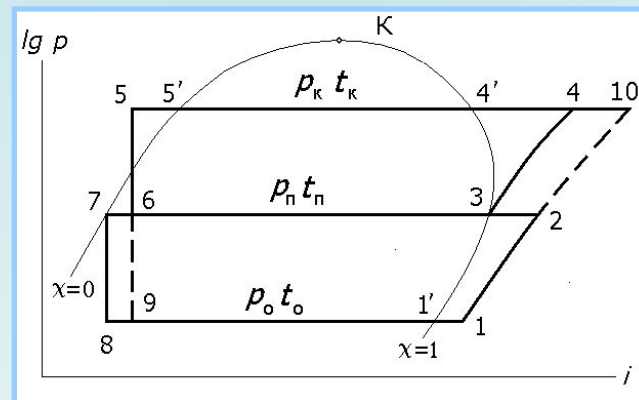
$$q_k = q_0 + l_{\text{кнд}} + l_{\text{квд}} = i_4 - i_5.$$

Рабочий цикл машины представлен на p, i -диаграмме следующими термодинамическими процессами:

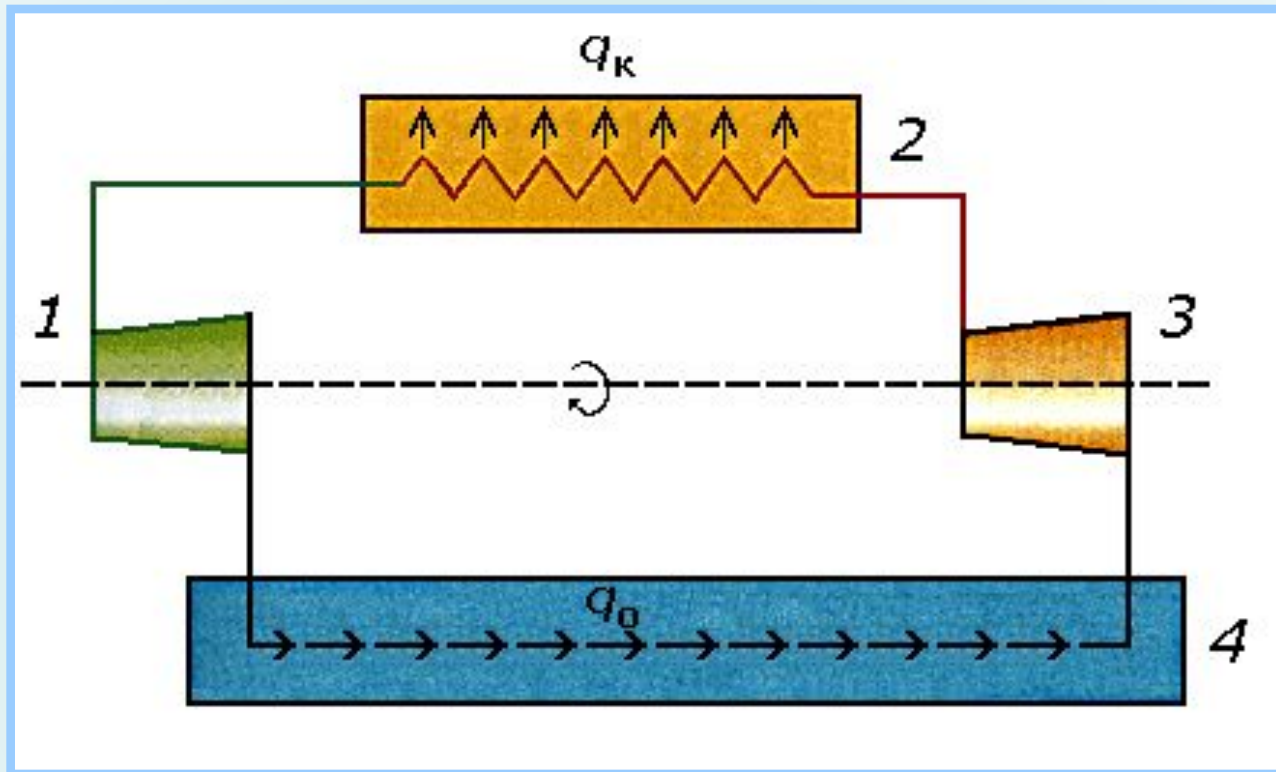
- **8–1'** — **изотермический** (он же изобарический) процесс кипения паров хладагента в испарителе;
- **1'–1** — **изобарический** перегрев паров в испарителе;
- **1–2** — **адиабатическое** сжатие паров хладагента в КНД;
- **2–3** — **изобарическое** снятие перегрева паров хладагента в ПС;
- **3–4** — **адиабатическое** сжатие насыщенного пара в КВД, отсасываемого из промежуточного сосуда;
- **4–4'** — **изобарическое** охлаждение перегретых паров хладагента в конденсаторе до температуры конденсации;



- **4'–5'** — **изотермический** (он же изобарический) процесс конденсации паров хладагента в конденсаторе;
- **5'–5** — **изобарическое** переохлаждение жидкого хладагента в конденсаторе;
- **5–6** — **изоэнтальпный** процесс дросселирования жидкого хладагента в ТРВВ;
- **3–6** — **изотермический** (он же изобарический) процесс испарения потока хладагента, циркулирующего в контуре высокого давления, за счёт снятия перегрева и конденсации паров контура низкого давления, протекающий в промежуточном сосуде;
- **6–7** — **изотермический** (он же изобарический) процесс отделения жидкости от пара в ПС;
- **7–8** — **изоэнтальпный** процесс дросселирования жидкого хладагента в ТРВН.



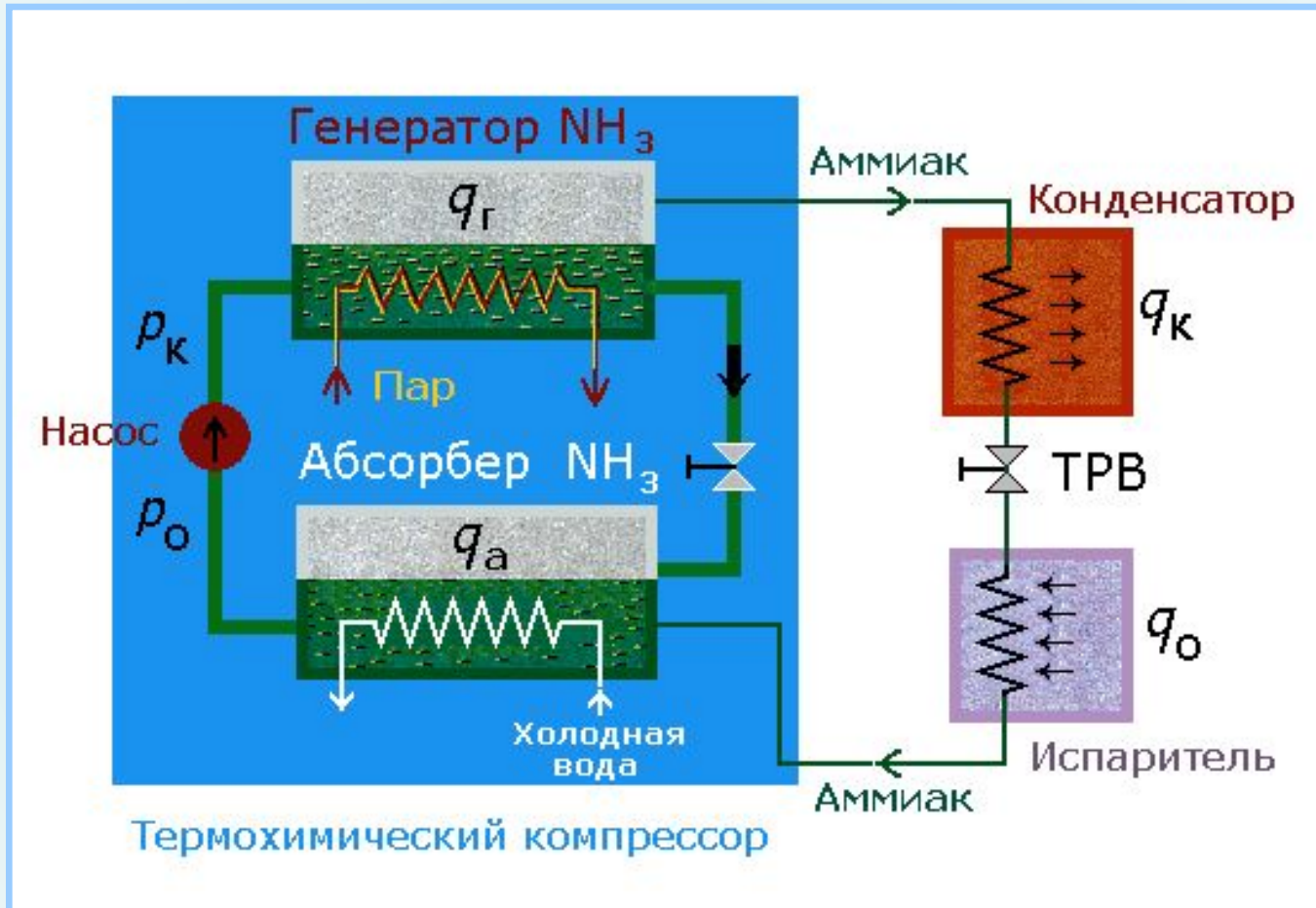
4.4.4 Воздушная холодильная машина



1 — расширитель (детандерная турбина); 2 — охладитель; 3 — центробежный компрессор с несколькими ступенями сжатия; 4 — охлаждаемое помещение

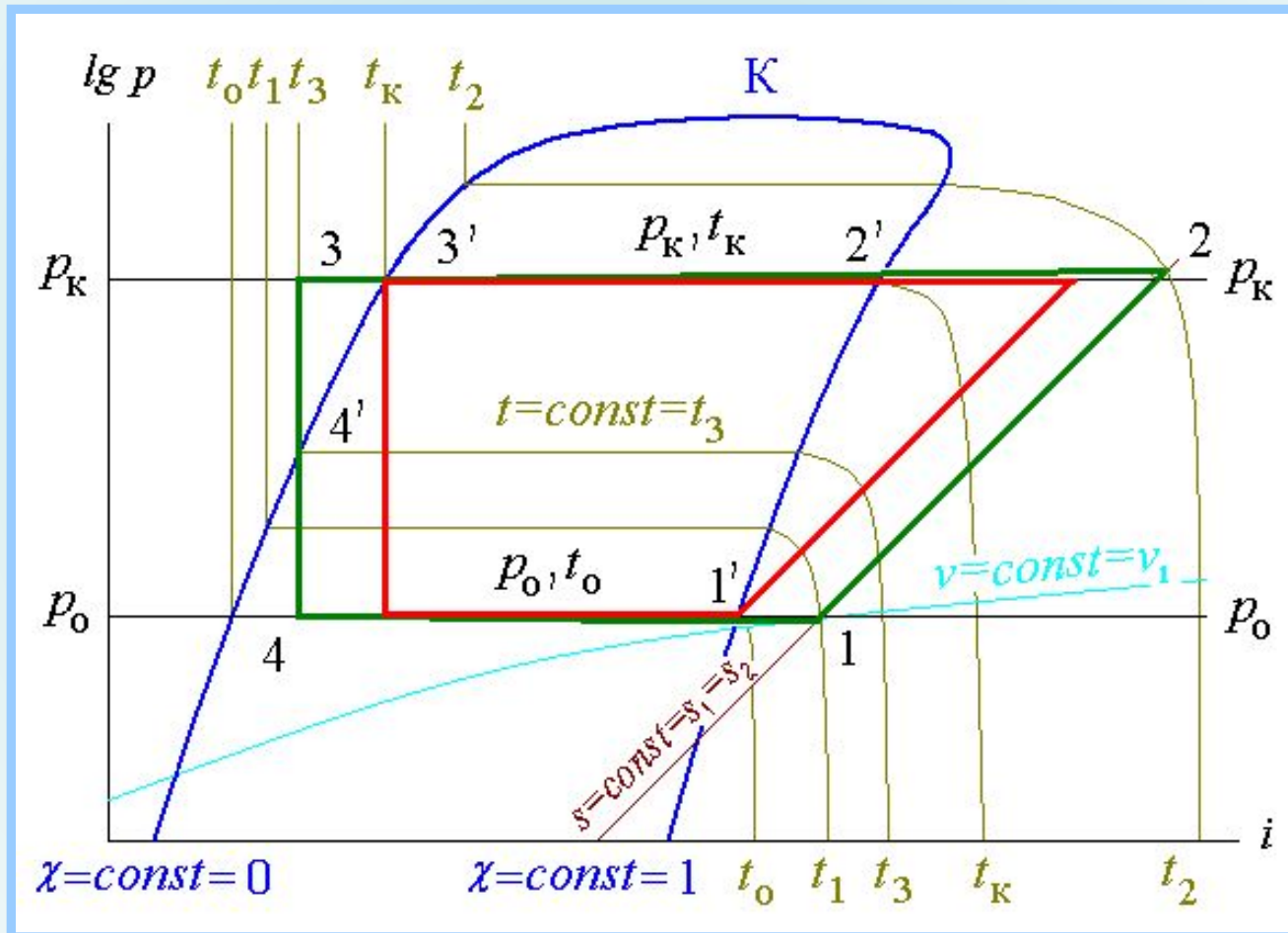
В воздушной ХМ реализуется теоретический цикл Карно, так как система открытая. В качестве рабочего тела используется атмосферный воздух.

4.4.5 Абсорбционная холодильная машина

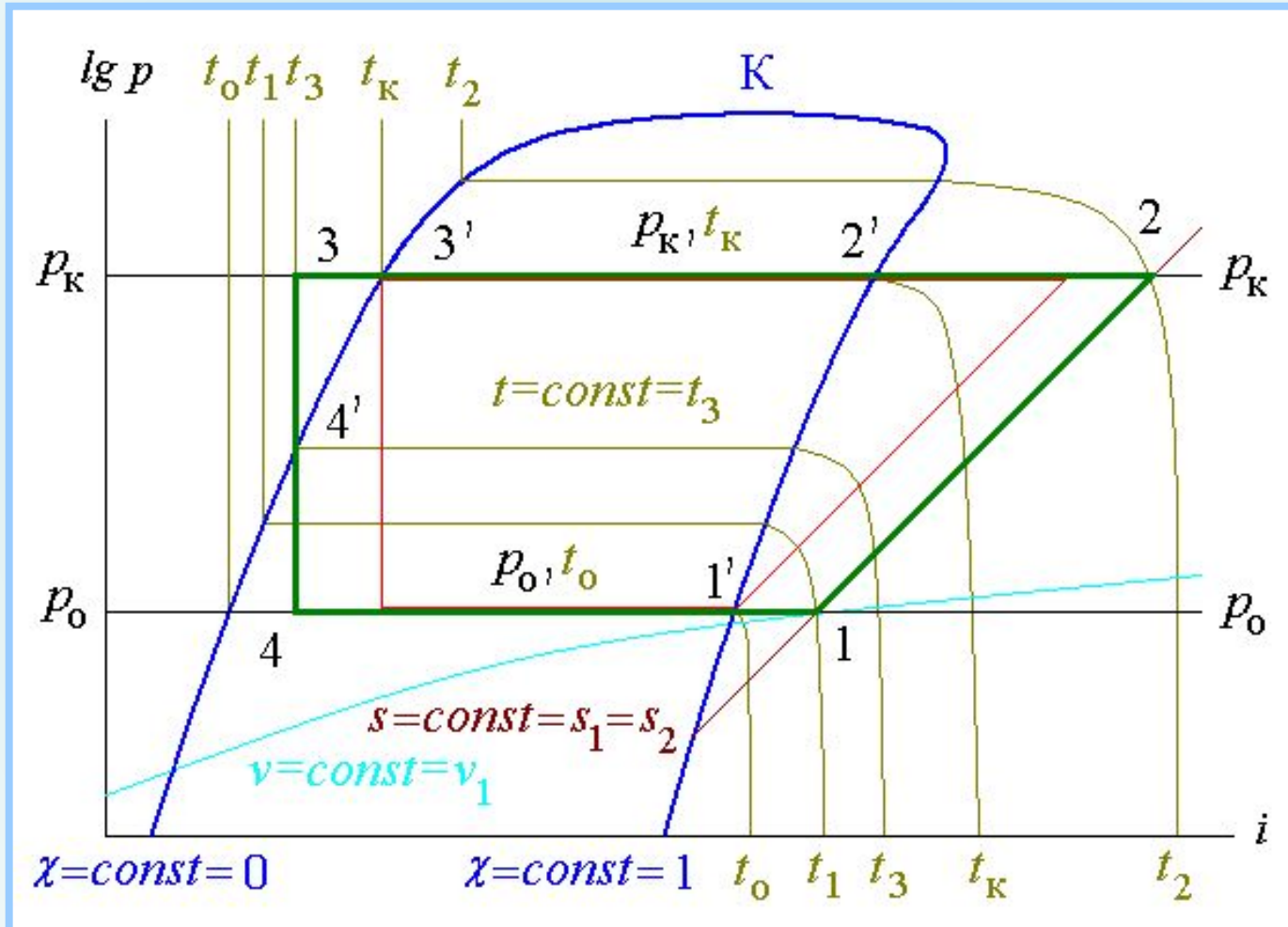


$$q_o + q_g + q_n = q_a + q_k, \quad \xi_a = q_o / (q_g + q_n)$$

4.4.6 Построение и расчёт холодильного цикла одноступенчатой паровой компрессионной холодильной машины

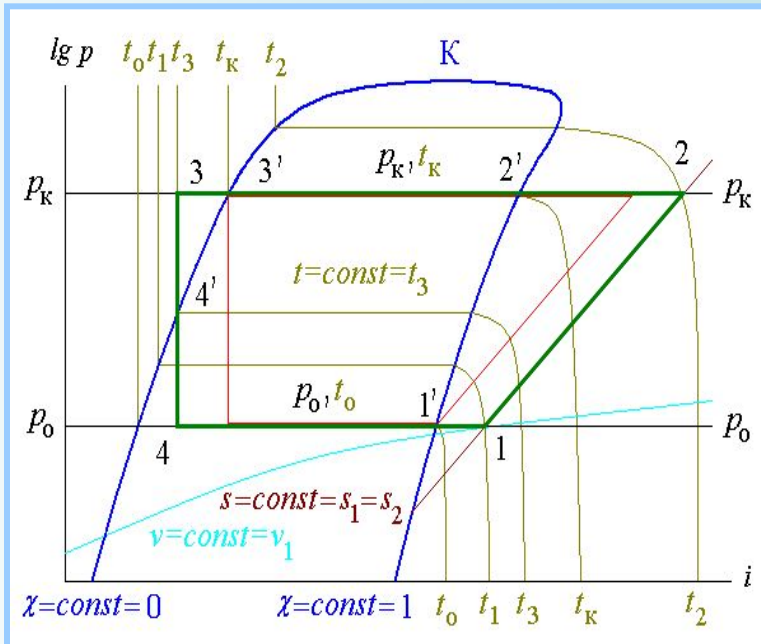


Если пренебречь потерями при всасывании рабочий цикл будет выглядеть зелёным цветом, как показано ниже.



Исходными данными для построения холодильного цикла на диаграмме состояний являются:

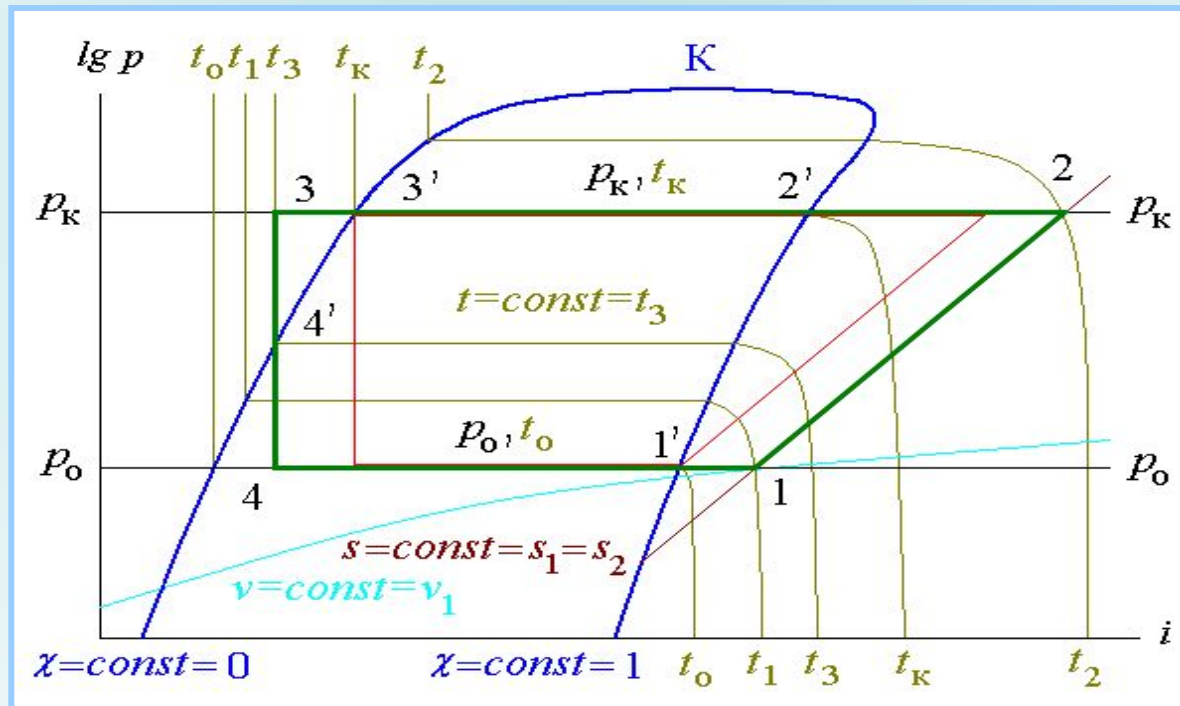
- температура кипения хладагента в испарителе — t_0 ;
- температура конденсации хладагента в конденсаторе — t_k ;
- температура всасывания паров хладагента в компрессор — t_1 ;
- температура переохлаждения хладагента перед ТРВ — t_3 .



Построение цикла начинают с нанесения изобар $p_0 = const$ и $p_k = const$, отвечающих изотермам t_0 и t_k в области кипения.

В местах пересечения изобар p_0 и p_k с пограничными кривыми $x = 0$ и $x = 1$ получаем точки $1'$, $2'$, $3'$ и $4'$. Точка $1'$ соответствует завершению процесса кипения хладагента в испарителе, точки $2'$ и $3'$ — соответственно началу и завершению конденсации хладагента в конденсаторе, а точка $4'$ — началу частичного кипения жидкого хладагента при дросселировании его в терморегулирующем вентиле.

На пересечении изотермы t_1 с изобарой p_0 в области перегретого пара получаем точку 1 цикла, из которой проводим адиабату s_{1-2} до пересечения с изобарой p_K . Таким образом получаем точку 2 цикла. Точку 3 получают на пересечении изотермы t_3 с изобарой p_K в области переохлажденной жидкости, а точку 4 – на пересечении перпендикуляра, опущенного из точки 3, с изобарой p_0 .



Расчёт ходильного цикла

Целью расчёта цикла является определение величины подачи компрессора и тепловой нагрузки конденсатора при заранее известной потребной холодопроизводительности машины.

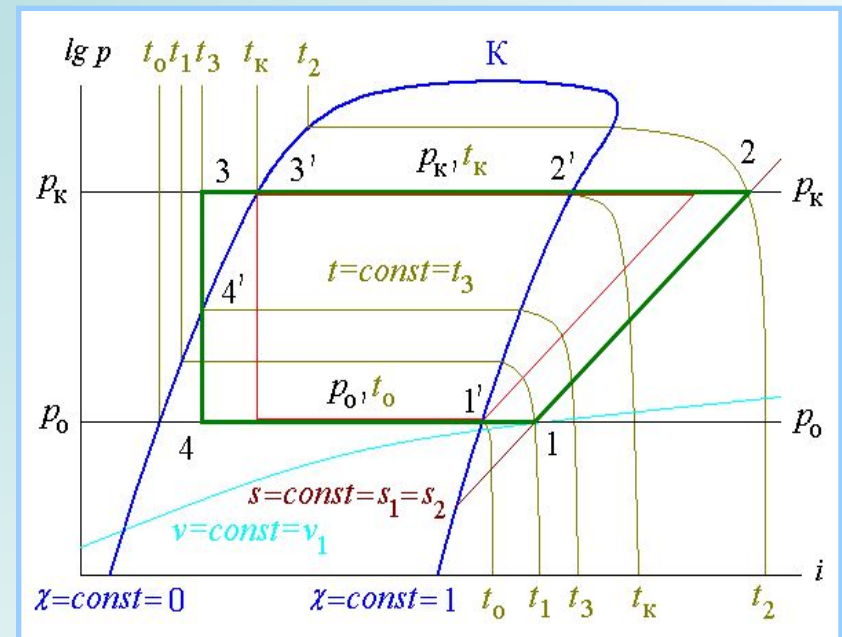
Сначала по диаграмме состояний определяют удельное теплосодержание хладагента в точках 1, 2, 3 и 4 (i_1, i_2, i_3, i_4) и основные показатели цикла:

- удельную массовую холодопроизводительность q_o , кДж/кг;
- удельную работу l , затрачиваемую компрессором на сжатие, кДж/кг;
- удельную нагрузку на конденсатор q_k , кДж/кг;
- холодильный коэффициент ξ .

$$q_o = i_1 - i_4,$$

$$q_k = i_2 - i_3 = q_o + l$$

$$\xi = q_o / l.$$



Характеристики рабочего процесса поршневого компрессора

Геометрический объём, описываемый поршнями компрессора, можно определить, м³/ч:

$$V_h = 60 \frac{\pi D^2}{4} h n z$$

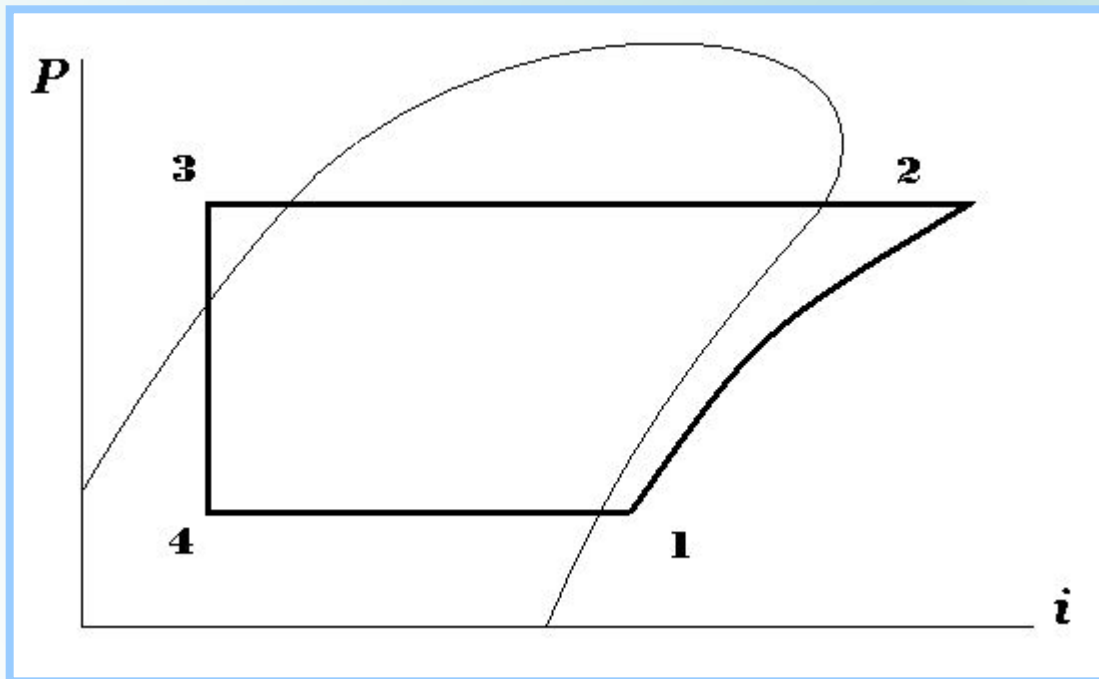
Тогда при известных V_h и λ можно рассчитать действительную подачу компрессора $V_{п.к}$, м³/с:

$$V_{п.к} = V_h \lambda.$$

К другим основным параметрам компрессора относятся холодопроизводительность Q_o , и потребляемая мощность N_d .

Под холодопроизводительностью компрессора понимается холодопроизводительность установки, в составе которой работает этот компрессор, кВт:

$$Q_o = V_{п.к} q_v = V_h \lambda q_v = V_h \lambda q_o / v_1,$$



Мощность, потребляемую компрессором находят как теоретическую по холодопроизводительности машины:

$$N_T = Q_o / \xi,$$

4.5 Основные элементы транспортных холодильных установок

4.5.1 Компрессоры

Компрессор предназначен для создания низкого давления в испарителе (путём отсасывания паров, образующихся в результате кипения хладагента), и высокого давления в конденсаторе (необходимо для поддержания достаточно высокого уровня температуры сжижения паров хладагента при отводе теплоты в окружающую среду).

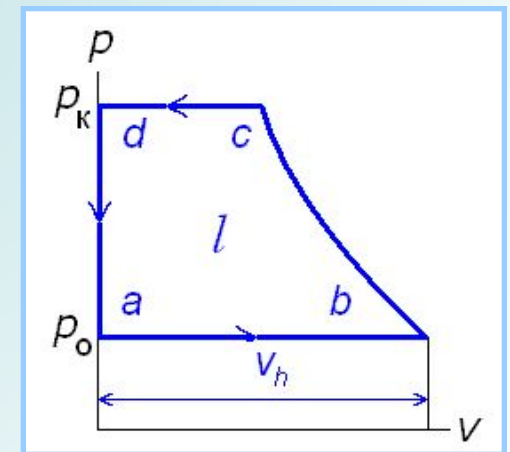
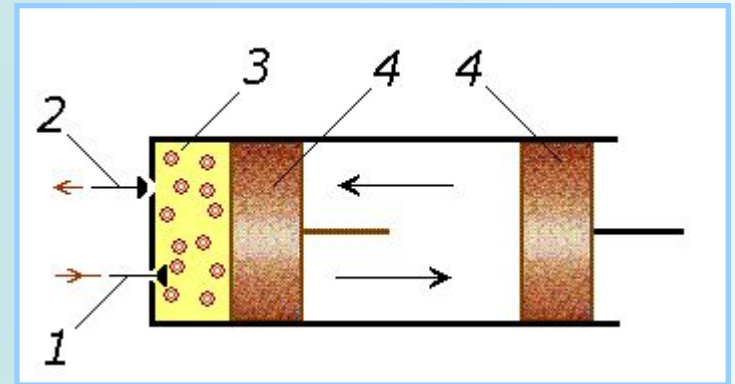
Паровые компрессионные холодильные машины комплектуются компрессорами разных типов:

- **ротационными и винтовыми**, где процесс сжатия паров хладагента происходит за счёт уменьшения замкнутого начального объёма рабочей полости;
- **турбокомпрессорами**. Здесь используют центробежный способ повышения давления, который заключается в преобразовании части кинетической энергии потока паров хладагента на профилированных лопатках вращающегося диска в потенциальную энергию в диффузоре;
- **поршневыми**, создающими возвратно-поступательные движения поршня в цилиндре. Здесь с помощью системы клапанов происходит разрежение в одной части контура хладагента и давление в другой.

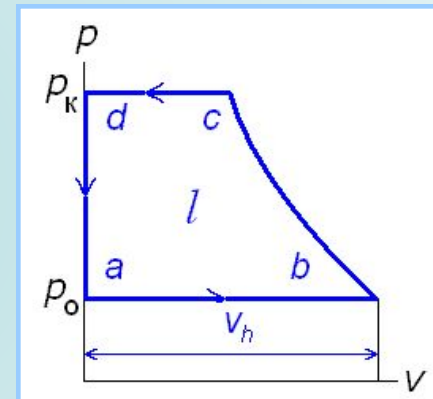
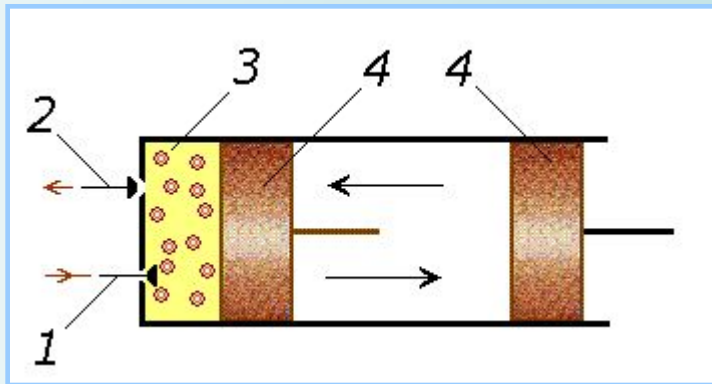
Теоретический процесс поршневого компрессора

Движение поршня обеспечивается от внешнего привода (дизель, электродвигатель и др.) через маховик и кривошипно-шатунный механизм. В крышке цилиндра расположены всасывающий 1 и нагнетательный 2 клапаны. За один оборот маховика, т.е. за два хода поршня 4, в цилиндре 3 совершается полный цикл рабочего процесса (всасывание, сжатие, нагнетание и расширение).

В *идеальном* (теоретическом) компрессоре поршень доходит до крышки цилиндра, т.е. не имеет зазора, называемого вредным пространством. Поэтому клапан 1 открывается сразу же с началом движения поршня 4 вправо вследствие создающегося под поршнем разрежения, и всасывание паров хладагента из испарителя в цилиндр 3 происходит при постоянном давлении p_0 на всём протяжении хода поршня (пол-оборота маховика, линия $a-b$). Объём всасываемого пара равен объёму, описываемому поршнем V_h за один ход.

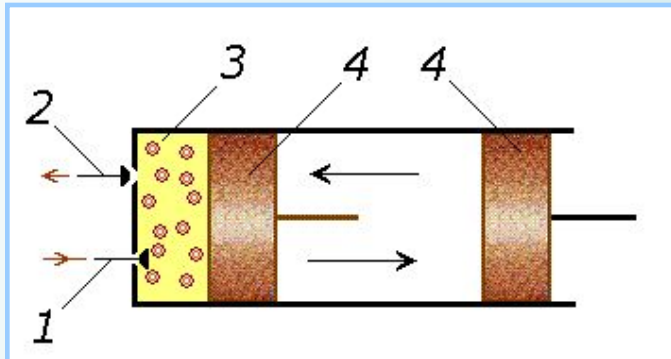


При обратном ходе поршня всасывающий клапан **1** сразу же самопроизвольно закрывается, и происходит адиабатическое сжатие замкнутого объёма паров в цилиндре до давления p_k в конденсаторе (линия **b-c**). После этого нагнетательный клапан **2** самопроизвольно открывается, и через него при дальнейшем движении поршня влево сжатые пары выталкиваются (нагнетаются) в конденсатор при постоянном давлении p_k (линия **c-d**).

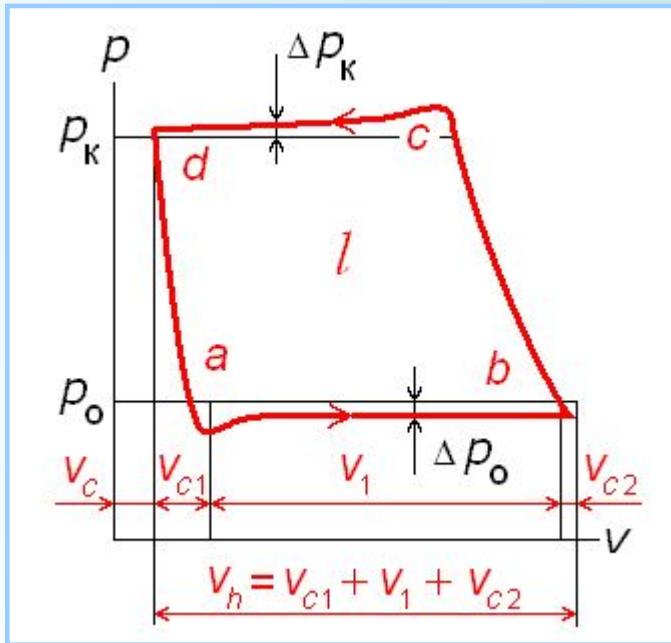


Так как рассматриваемый идеальный цилиндр не имеет вредного пространства, то весь сжатый пар вытесняется в конденсатор. При начале повторного движения поршня вправо давление в цилиндре мгновенно снижается до p_0 , вследствие чего нагнетающий клапан **2** закрывается, а всасывающий клапан **1** открывается, и траектория изменения давления под поршнем при работе компрессора повторяется.

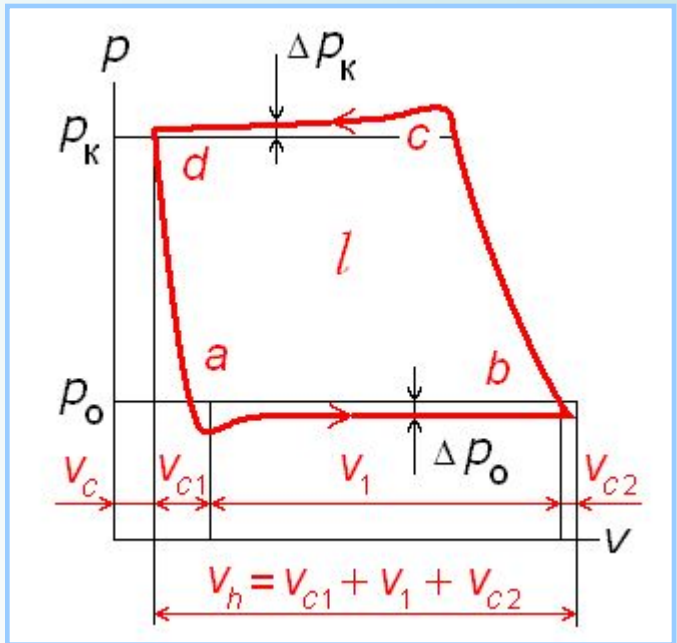
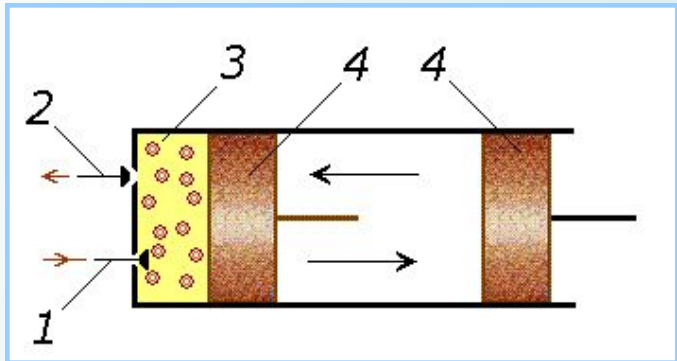
Реальный процесс поршневого компрессора



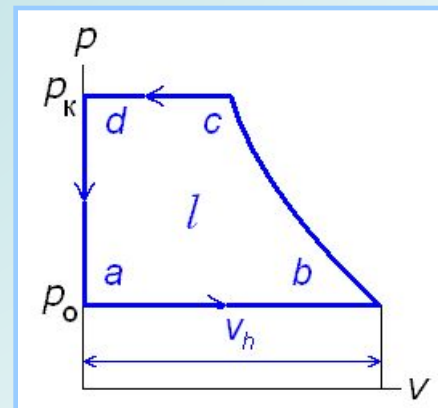
В реальном компрессоре между поршнем в его крайнем левом положении и крышкой цилиндра всегда имеется расстояние 1...3 мм, которое образует вредное пространство, чтобы исключить возможность удара поршня о крышку при температурном расширении кривошипного механизма в процессе работы.



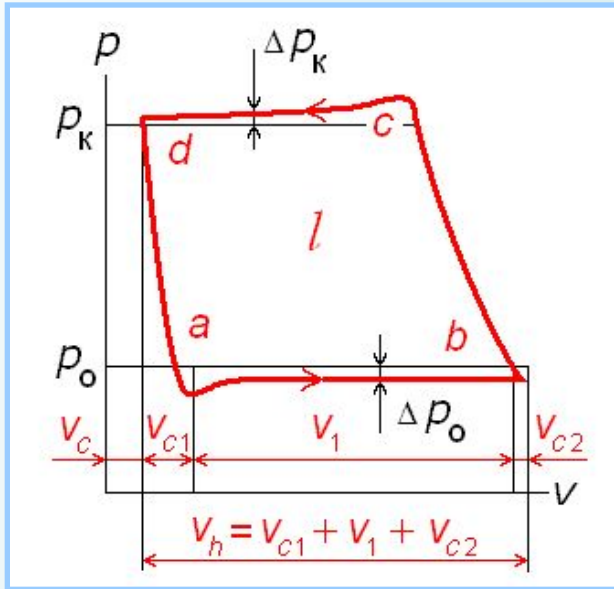
Вредное пространство сильно изменяет рабочий процесс компрессора и приводит к значительным объёмным потерям. Во вредном пространстве при крайнем левом положении поршня всегда остаётся сжатый пар объёмом V_c с давлением p_k . При движении поршня вправо пар расширяется при закрытых клапанах **1** и **2** до давления p_o (кривая **d-a**). Только после этого клапан **1** сможет открыться и начнётся всасывание новой порции пара.



Индикаторная (опытная) диаграмма, показанная красным цветом), отличается от теоретической ещё и отклонениями давления от p_o и p_k . Возникающая разность (Δp_o и Δp_k) называется декомпрессией, соответственно, в испарителе и конденсаторе. Декомпрессия объясняется необходимостью иметь дополнительный напор для преодоления сопротивления всасывающего и нагнетательного клапанов. Объёмы V_{c1} и V_{c2} вместе с V_c образуют неиспользованное пространство, что понижает эффективность работы компрессора.



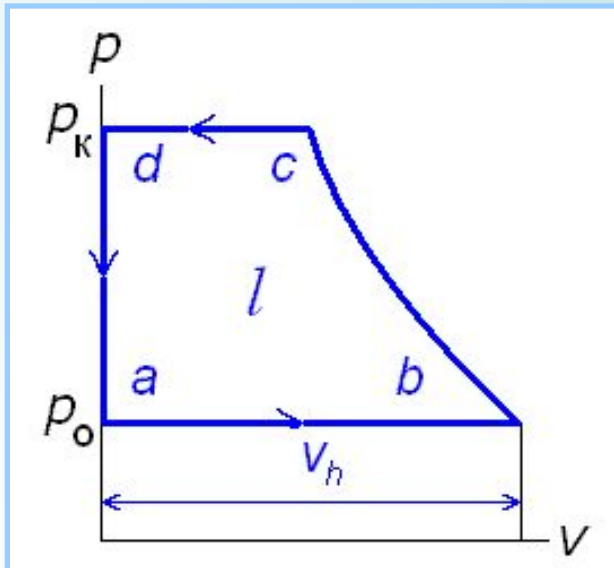
Коэффициент подачи компрессора

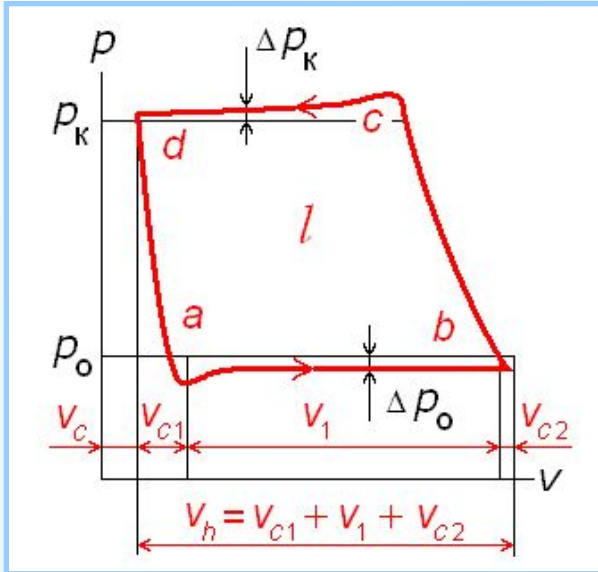


Работа компрессора l , необходимая для повышения потенциала хладагента и сброса теплоты в окружающую среду, эквивалентна, как известно из термодинамики, площади цикла в координатах p - V . Очевидно, что её действительное значение больше теоретического.

Интегральную оценку потерь в реальном компрессоре, связанных с наличием в нём вредного пространства, даёт **коэффициент подачи λ** , который представляет собой отношение фактической подачи компрессора (фактически всасываемых компрессором паров) $V_{п.к}$ к геометрическому объёму, описываемому поршнем V_h , т. е. к теоретическому объёму всасывания, доли единицы:

$$\lambda = V_{п.к} / V_h < 1.$$





λ зависит от величины вредного пространства, степени сжатия p_k/p_o , типа компрессора, величины изношенности деталей поршня, клапанов и др. Обычно коэффициент подачи компрессора определяют опытным путём или рассчитывают, доли единицы:

$$\lambda = \lambda_{\text{п}} \cdot \lambda_{\text{v}};$$

$$\lambda_{\text{п}} = T_o / T_{\text{к}}.$$

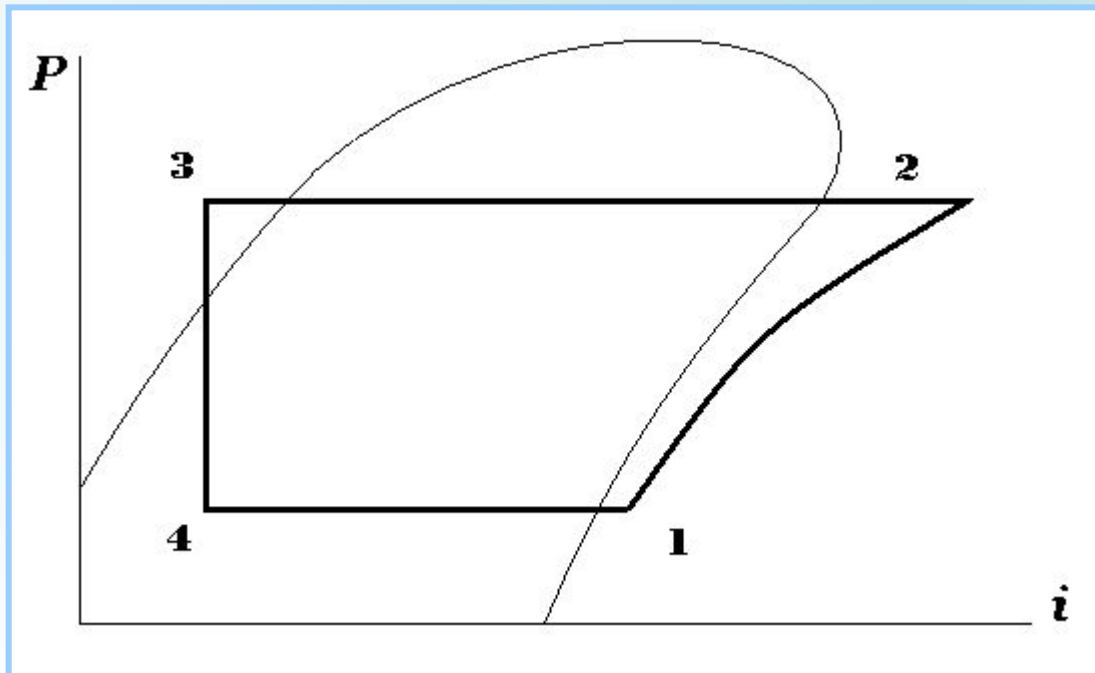
$$\lambda_{\text{v}} = \frac{p_o - \Delta p_o}{p_o} - c \left(\frac{p_{\text{к}} - \Delta p_{\text{к}}}{p_{\text{к}}} - \frac{p_o - \Delta p_o}{p_o} \right)$$

Величины Δp_o , $\Delta p_{\text{к}}$, c — конструктивные характеристики конкретного компрессора.

К другим основным параметрам компрессора относятся холодопроизводительность Q_o , и потребляемая мощность N_d .

Под холодопроизводительностью компрессора понимается холодопроизводительность установки, в составе которой работает этот компрессор, кВт:

$$Q_o = V_{п.к} q_v = V_h \lambda q_v = V_h \lambda q_o / v_1,$$



Мощность, потребляемую компрессором находят как теоретическую по холодопроизводительности машины:

$$N_T = Q_o / \xi,$$

4.5.2 Особенности поршневых компрессоров

Достоинства (в сравнении с компрессорами других типов):

- небольшие значения массы, габаритов и потребляемой энергии;
- способность работать с высоким отношением давлений в одной ступени;
- допускают разные холодильные агенты.

Недостатки:

- большой износ движущихся частей;
- невысокая надёжность;
- унос масла из системы смазки компрессора в контур хладагента, что ухудшает теплопередачу в конденсаторе и испарителе.

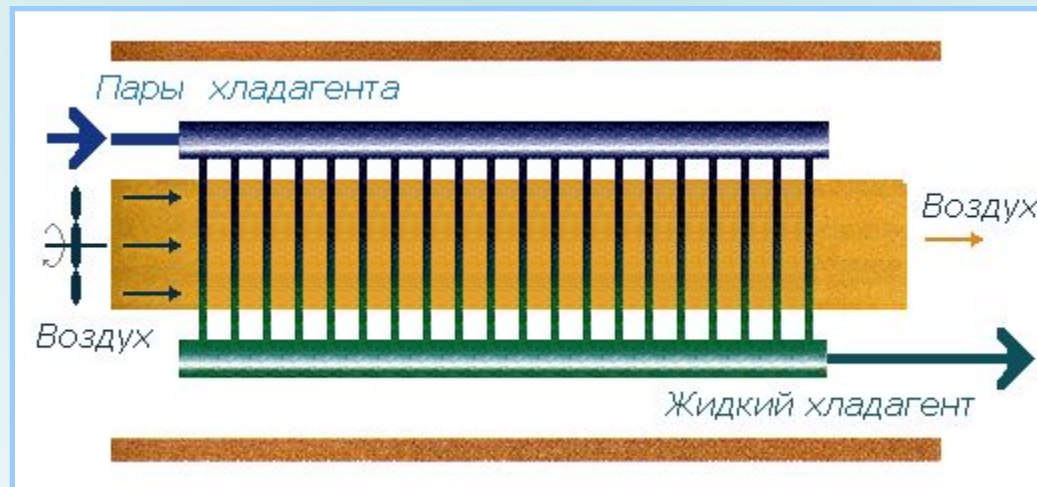
Классификация:

- по областям применения — стационарные и транспортные;
 - по холодопроизводительности — малые (до 12 кВт), средние (от 12 до 120 кВт), крупные (свыше 120 кВт);
- по числу ступеней сжатия — одноступенчатые, двухступенчатые, многоступенчатые;
- по числу цилиндров — одно-, двух-, восьми- и многоцилиндровые.
- по расположению осей цилиндров — вертикальные, горизонтальные, V-образные и веерообразные;
- по направлению движения хладагента в цилиндре компрессора — прямоточные и непрямоточные.

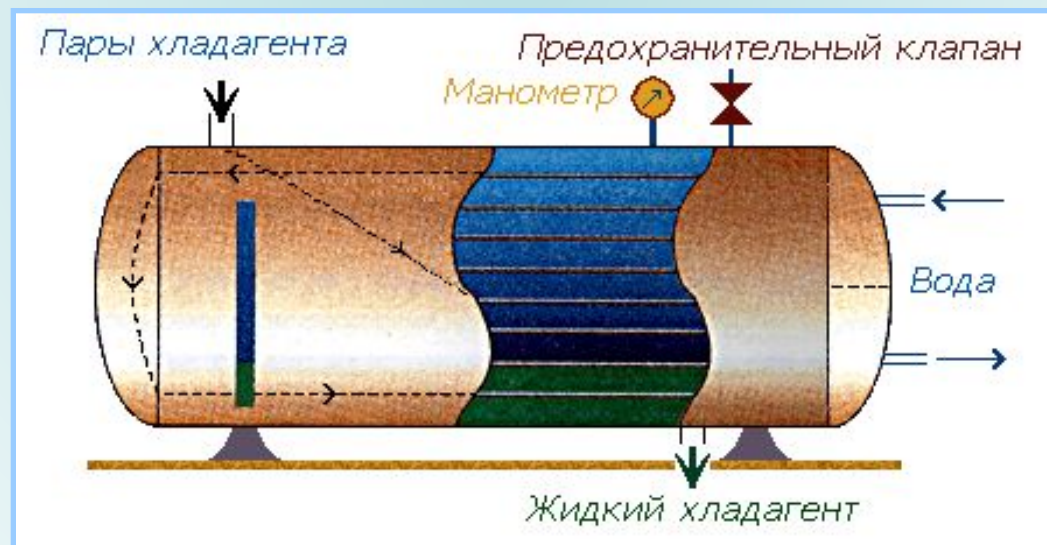
4.5.3 Конденсаторы и испарители холодильных машин

В конденсаторах за счёт отвода теплоты в окружающую среду (потокom наружного воздуха или воды) происходит переход паров хладагента в сжиженное состояние при определённых значениях p_k и t_k .

Воздушные конденсаторы применяются во всех холодильных установках рефрижераторного подвижного состава и в стационарных установках малой и средней производительности. Наглядный пример такой холодильной машины — бытовой холодильник с отводом теплоты в режиме свободной конвекции. Конденсатор с принудительным охлаждением (рисунок) представляет собой систему параллельно включённых труб, объединённых коллекторами на входе (раздающим) и выходе (собирающим). Запитываемые от них трубы (алюминиевые, медные или стальные) имеют, как правило, оребрение с целью интенсификации теплопередачи.



Конденсаторы с водяным охлаждением получили наибольшее распространение в стационарных установках средней и большой производительности. На железнодорожном транспорте такие конденсаторы применяли в аммиачных паровых компрессионных холодильных машинах с централизованной выработкой холода. Типичный кожухотрубный конденсатор с горизонтальным расположением охлаждающих труб представлен на рис. 4.3. Пары хладагента подаются сверху в пространство корпуса между кожухом и трубами, внутри которых протекает вода. Находят применение конденсаторы других типов: вертикальные кожухотрубные, оросительные и т. д.



4.5.4 Испарители, переохладители и вспомогательные аппараты

Испарители — теплообменные аппараты, в которых происходит кипение хладагента (при низких значениях t_0 и p_0) за счёт тепла, воспринимаемого от воздуха грузового помещения рефрижераторного транспортного модуля или холодоносителя.

Испарители для охлаждения рассола по конструкции подобны горизонтальным кожухотрубным конденсаторам. Жидкий хладагент поступает в межтрубное пространство снизу. Здесь он кипит, забирая теплоту у рассола, принудительно циркулирующего в трубах благодаря напору, развиваемому циркуляционным насосом. Образующиеся пары отсасываются компрессором из верхней части кожуха.

В **испарителях-воздухоохладителях** движение воздуха также принудительное — с помощью вентиляторов-циркуляторов. Трубы таких испарителей имеют оребрение, но в отличие от воздушных конденсаторов шаг между рёбрами значительно больше из-за опасности, связанной с выпадением инея (снеговой «шубы») при охлаждении влажного воздуха. Иней снижает коэффициент теплопередачи и увеличивает гидравлическое сопротивление движению воздуха. Поэтому необходима периодическая *оттайка труб* такого испарителя с помощью паров горячего хладагента, отводимых после компрессора, или специального электрообогревателя.

Переохладители (они же могут быть одновременно и перегревателями) — регенеративные теплообменные аппараты типа «труба в трубе». Внутри трубы малого диаметра протекает жидкий хладагент после конденсатора (горячий), а в межтрубном пространстве движутся холодные пары после испарителя. При этом температура жидкости понижается, а паров — увеличивается, что и является желательным результатом (повышается холодопроизводительность установки, улучшается работа компрессора и терморегулирующего вентиля). Применяются в холодильных машинах с фреоновым хладагентом, например, в 5-вагонных рефрижераторных секциях.

Вспомогательные аппараты обеспечивают длительную и безопасную работу установки, облегчают регулирование рабочих процессов, повышают экономичность её работы. К вспомогательным аппаратам относятся, например:

- **ресиверы** — сосуды, в которых хранится запас жидкого хладагента. Они предназначены для разгрузки конденсаторов от жидкого хладагента и создания его равномерного потока к регулирующему вентилю;

- **маслоотделители** — устройства очистки от смазочного масла паров хладагента после компрессора для предотвращения выпадения масла на стенках труб и ухудшения теплопередачи в конденсаторе и испарителе;

- **маслосборники** — ёмкости для сбора уловленного масла, откуда оно направляется на утилизацию.

4.6 Автоматизация работы холодильных установок

4.6.1 Системы автоматизации работы холодильных установок

Автоматизация работы холодильных машин в зависимости от выполняемых функций подразделяется на системы:

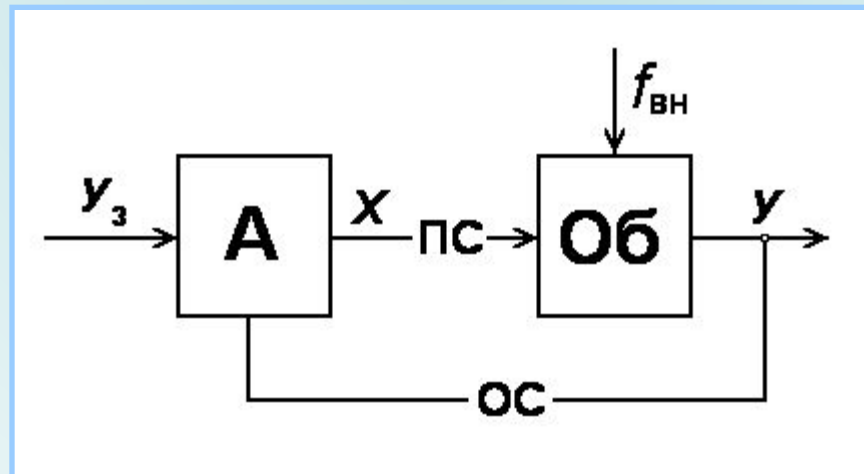
- **регулирования**, поддерживающие заданное значение регулируемой величины (температуры, давления, количества хладагента и др.);
- **защиты**, т.е. для выключения установки при чрезмерном отклонении параметров режима её работы;
- **сигнализации**, т.е. для включения визуального или (и) звукового сигнала при нарушении режима работы холодильной установки;
- **контроля**, когда необходимо контролировать какие-либо режимные параметры работы холодильной машины.

В зависимости от привода в действие системы автоматизации бывают **электрические**, **пневматические** и **комбинированные**, а по принципу действия — **позиционные** и **непрерывные**.

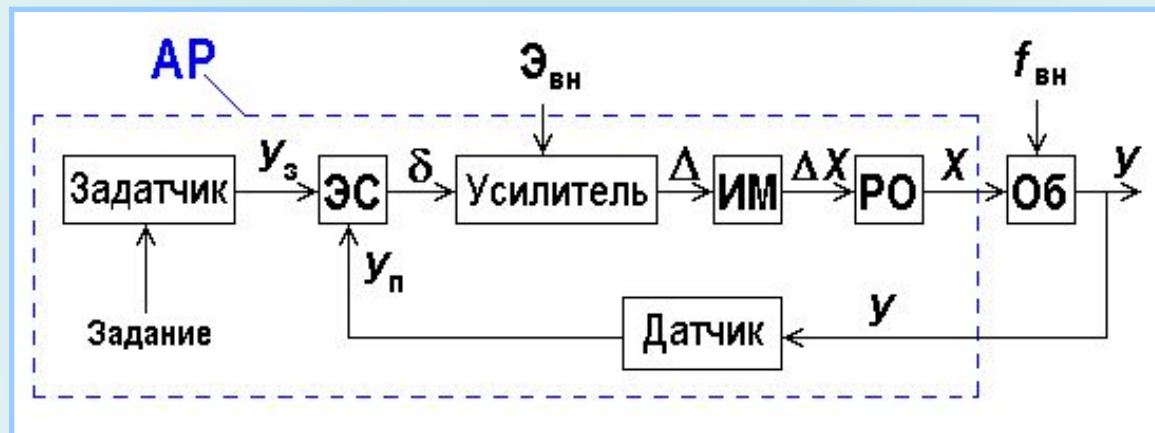
Система автоматического регулирования холодильной установки позволяет обеспечить заданный температурный режим для перевозимого груза без участия обслуживающего персонала.

Системой автоматизации называют совокупность объекта автоматизации и автоматических устройств, позволяющих управлять работой этого объекта без участия персонала. Объектом автоматизации могут быть холодильная установка в целом либо отдельные её агрегаты, узлы, аппараты и т.д. Системы автоматизации могут быть **замкнутыми** и **разомкнутыми**.

Замкнутая система состоит из объекта (**Об**) и автоматического устройства (**А**), которые соединены между собой прямой (**ПС**) и обратной (**ОС**) связями, которые показаны на рис. 4.4. По прямой связи к объекту подводится входное воздействие x , по обратной — выходная величина y , которые воздействуют на **А**. Система **ОС** работает по отклонению фактической величины y от заданного значения y_3 .

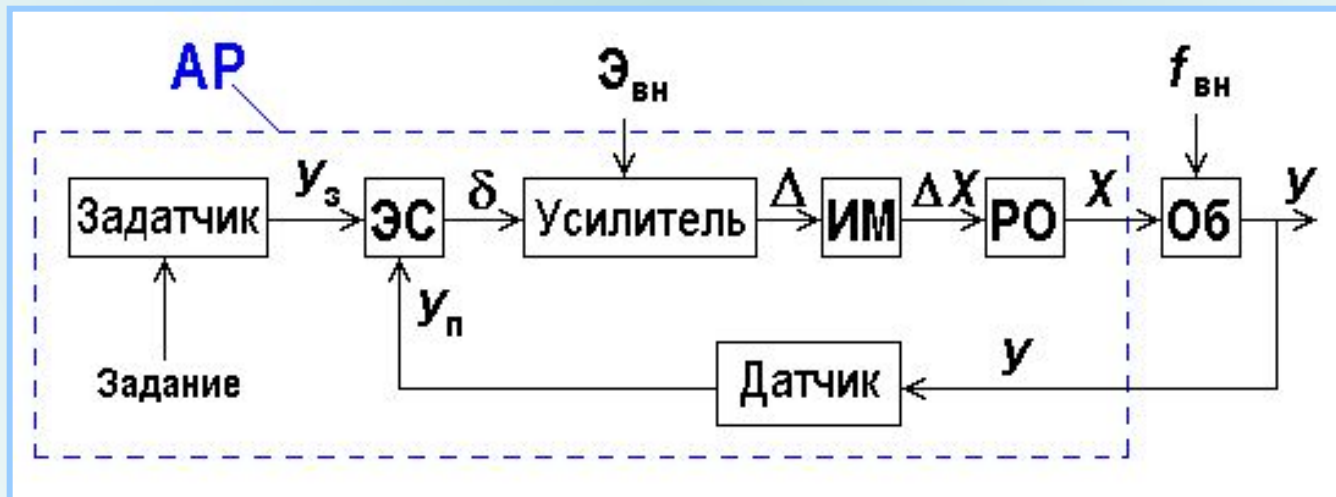


Если назначение системы — поддерживать величину y около заданного значения при изменениях внешнего воздействия $f_{вн}$, то такую систему называют **системой автоматического регулирования (САР)**, а автоматическое устройство — автоматическим регулятором (**АР**). Функциональная система **САР** показана на рисунке.



На функциональной схеме **САР** в цепь прямой связи входят: **усилитель (У)**, исполнительный механизм (**ИМ**) и регулирующий орган (**РО**). В цепь обратной связи включён **датчик**, с помощью которого регулятор **АР** воспринимает регулируемую величину y и преобразует её в величину $y_п$, удобную для дальнейшей передачи. На один из входов элемента сравнения (**ЭС**) подаётся преобразованная величина $y_п$, а на другой его вход — сигнал $y_з$ от **здатчика**.

Этот сигнал в преобразованном виде представляет собой **задание** регулятору. Величина согласования $\delta = Y_3 - Y_n$ является побуждающим сигналом. Мощность его увеличивается в усилителе подводом внешней энергии $\mathcal{E}_{вн}$ и в виде сигнала Δ воздействует на **ИМ**, который преобразует сигнал в удобный для использования вид энергии Δx и переставляет в **РО**. В результате изменяется подводимый к **Об** поток энергии, что соответствует изменению регулирующего воздействия x .



Если нормальная работа объекта протекает при значениях y , отличающихся от y_3 , а при достижении равенства между ними в объект посылается сигнал x на отключение, то такую систему называют **системой автоматической защиты (САЗ)**, а автоматическое устройство — **устройством защиты (АЗ)**.

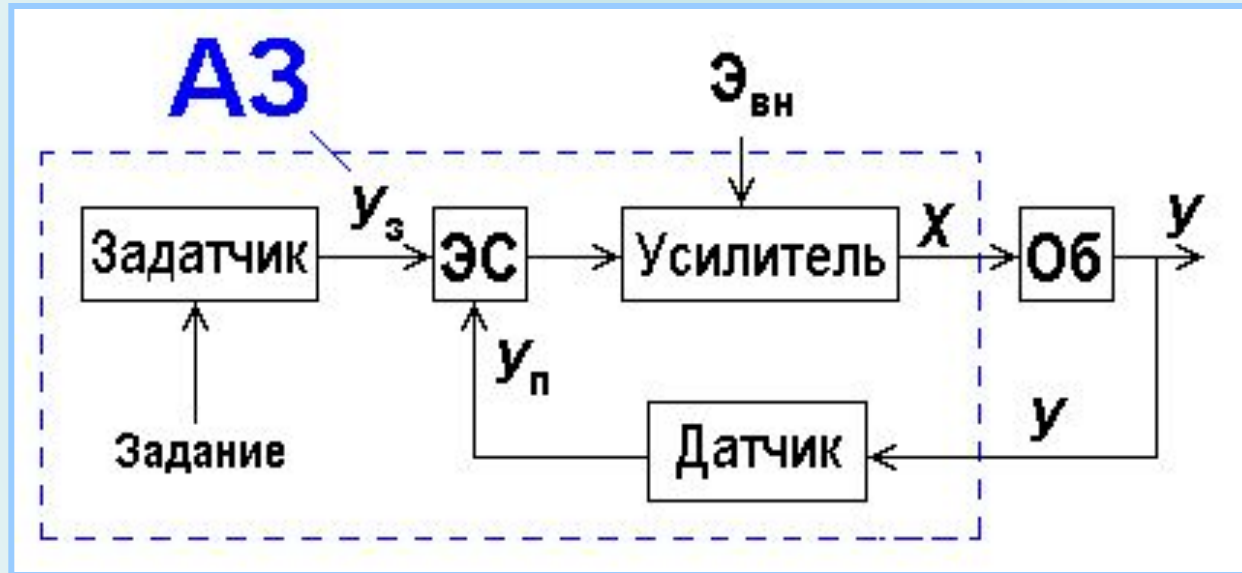
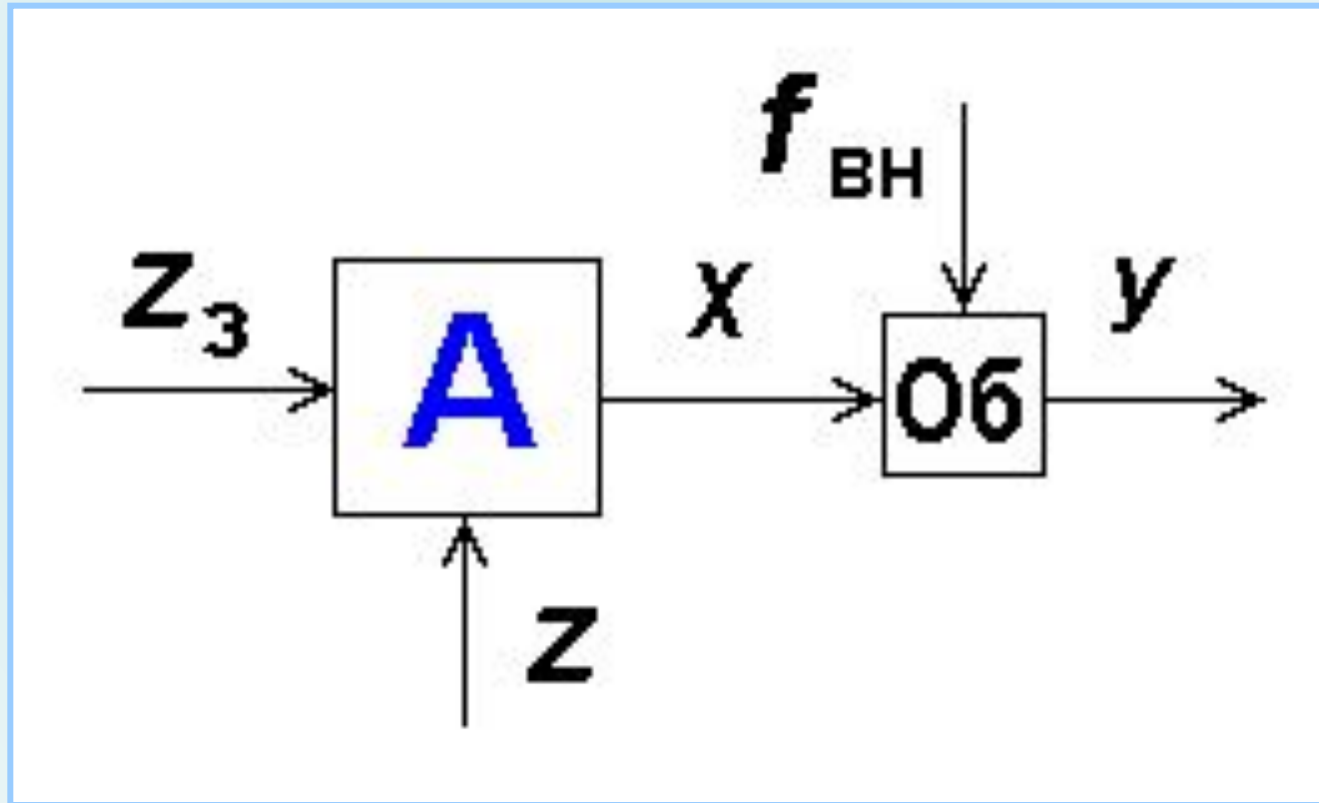


Схема **САЗ** отличается от схемы **САР** тем, что в автоматическом устройстве **АЗ** отсутствуют **ИМ** и **РО**. Сигнал от усилителя воздействует непосредственно на **Об**, выключая его целиком или отдельные его части.

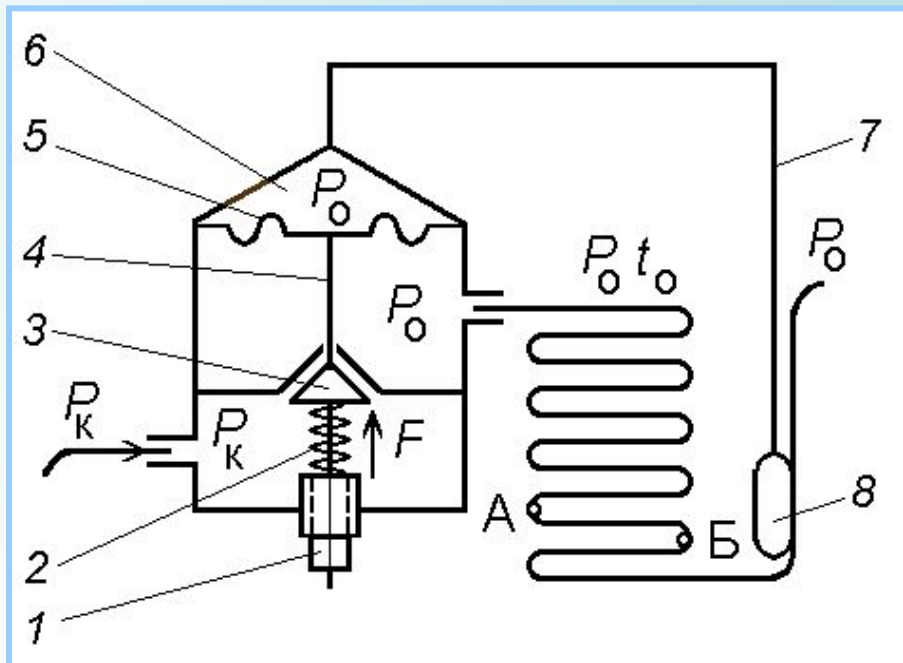
Разомкнутой системой называют систему, в которой одна из связей (обратная или прямая) отсутствует. Параметр Z связан с выходной величиной y и воспринимается автоматическим устройством A . Отклонение от заданного значения Z_3 вызывает изменения воздействия x .



4.6.2 Автоматизация работы испарителей

Одним из важных процессов управления холодильной машиной является автоматическое питание испарителей по перегреву пара и по уровню жидкости в испарителе. В качестве автоматического регулятора перегрева в основном применяют **терморегулирующие вентили (ТРВ)**.

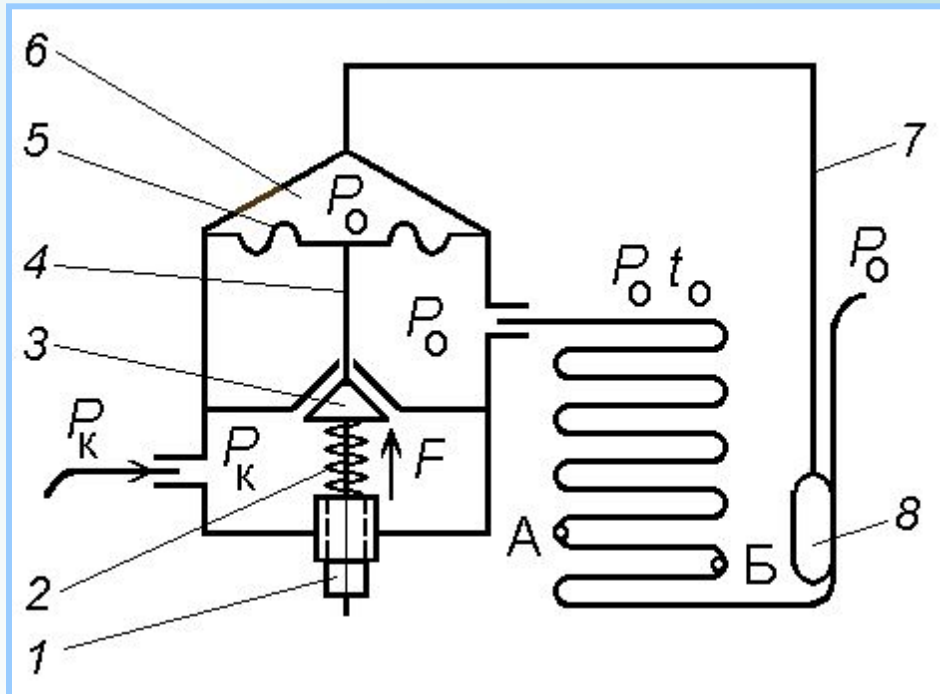
ТРВ установлен перед испарителем. В верхней части вентиля (рисунок) припаяна капиллярная трубка **7**, соединяющая внутреннюю рабочую часть **6** вентиля с термобаллоном **8**. Верхняя силовая часть вентиля герметична.



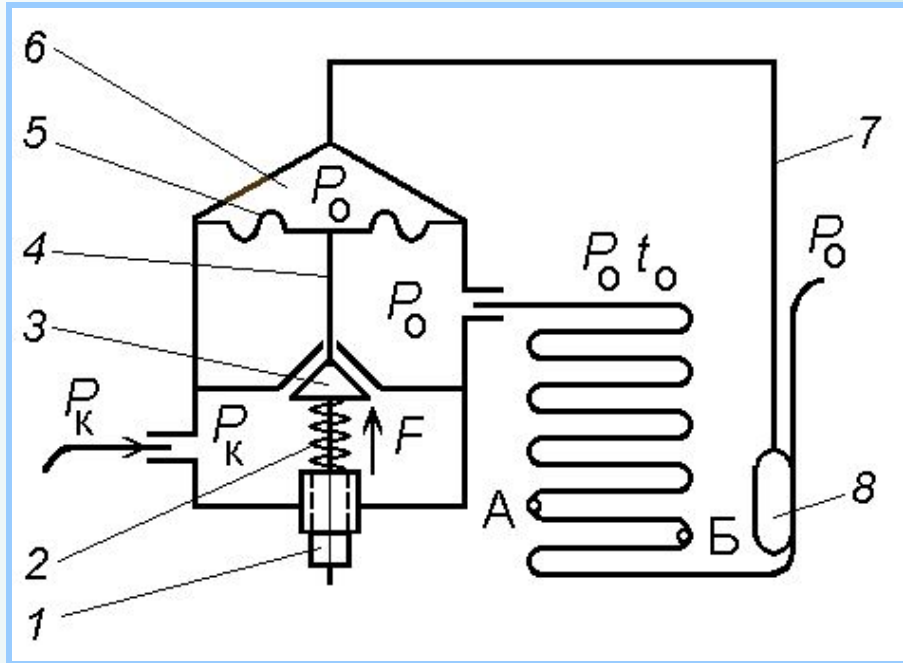
Термобаллон плотно прикреплен к всасывающему трубопроводу, соединяющему испаритель с компрессором. Термобаллон, капилляр и пространство над мембраной при изготовлении вентиля заполняют строго дозированным количеством хладона. От доньшка мембраны **5** вниз идет шток **4** с запорным клапаном **3**, который прижимается к седлу пружиной **2** с регулировочным винтом **1**.

Принцип действия ТРВ основан на сравнении температуры кипения хладагента в испарителе с температурой выходящих из него паров. Сравнение производится преобразованием воспринимаемой термобаллоном температуры паров t_b в соответствующее давление p_c в силовой части прибора.

Давление действует на мембрану сверху и стремится через шток открыть клапан **3** на большее проходное сечение. Такому перемещению клапана препятствует давление кипения хладагента в испарителе p_o , действующее на мембрану снизу, а также усилие пружины f и давление p_k на клапан.



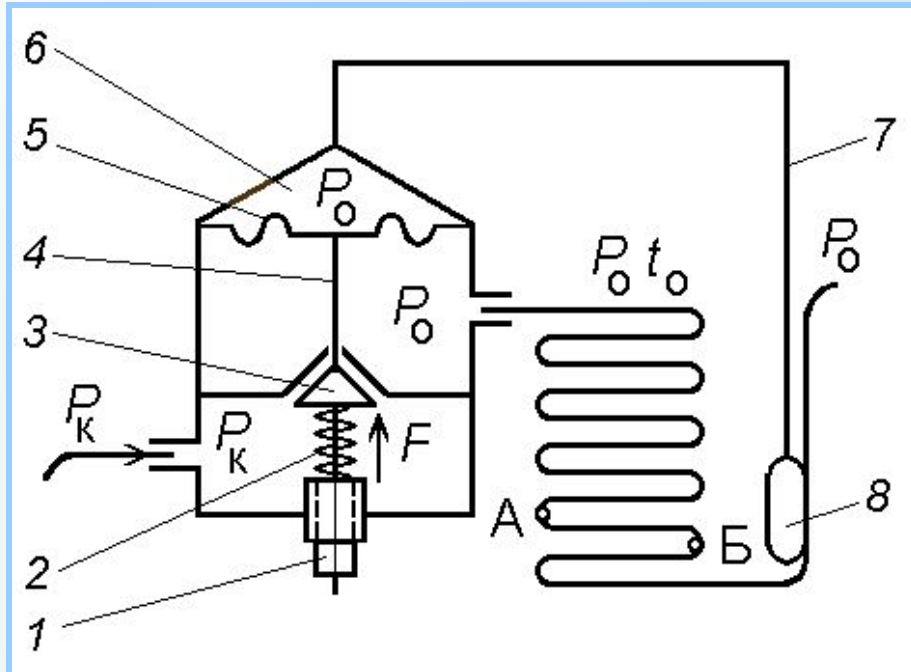
При правильном заполнении испарителя температура паров на выходе из него не должна превышать $4...7^{\circ}\text{C}$. Для этого весь хладагент, поданный через ТРВ в испаритель, должен выкипеть на участке от клапана **3** до точки **A**. Здесь температура хладагента не изменяется и составляет t_o .



В последних витках испарителя от точки А до термобаллона хладон, продолжая воспринимать тепло от охлаждаемого помещения, перегревается до температуры $t_B > t_o$.

Температуру t_B воспринимает термобаллон, и в силовой системе устанавливается давление p_c . При равновесии $p_c = p_o + f + p_k$ происходит допустимо полное заполнение испарителя хладоном, и холодильная машина работает в оптимальном режиме.

С понижением температуры в охлаждаемом помещении теплопритоки к испарителю уменьшаются. Кипение хладагента в точке А не заканчивается, а продолжается до точки Б. Путь парообразного хладагента до термобаллона сокращается, и перегрев паров уменьшается. Термобаллон воспринимает более низкую температуру, и в силовой системе устанавливается меньшее значение p_c . Под действием пружины клапан перемещается вверх, уменьшая проходное сечение вентиля и тем самым подачу хладагента в испаритель.



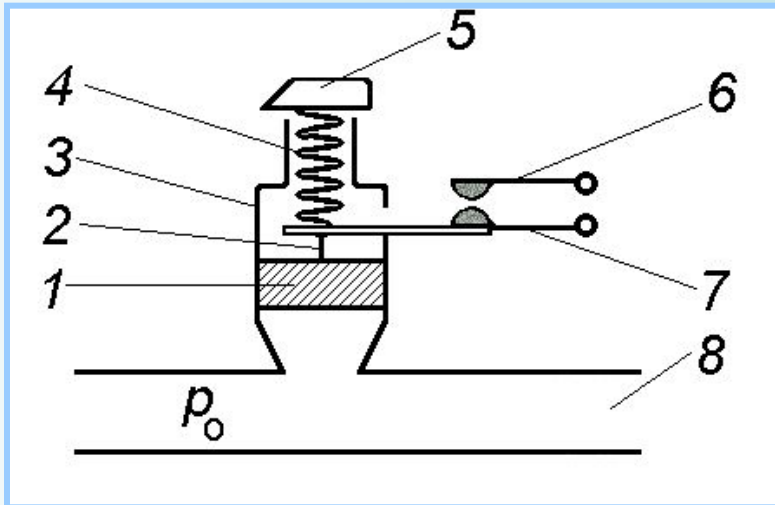
При меньшем количестве хладагента кипение его в испарителе заканчивается раньше, и перегрев принимает значение, близкое к первоначальному. Перемещение клапана вверх происходит до установления нового равновесия между снизившимся давлением и уменьшившимся сжатием пружины, т. е. $p_c = p_o + f + p_k$.

Перегрев паров в испарителе регулируют поджатием пружины 2 с помощью регулировочного винта 1.

Термобаллон 8, капилляр 7 и мембрана 5 являются основными элементами манометрических приборов-**термостатов**, которые применяются для автоматического регулирования работы дизель-генераторных и холодильных агрегатов на рефрижераторном подвижном составе.

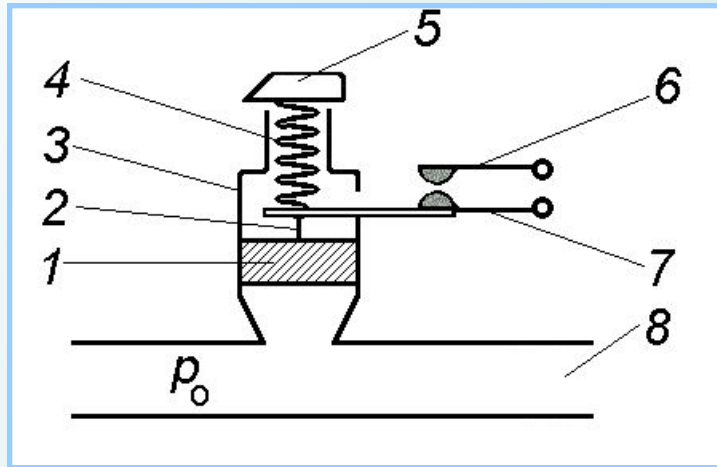
4.6.3 Автоматическое поддержание температурного режима в грузовых помещениях

Для установления необходимого температурного режима в грузовом помещении рефрижераторного транспортного или складского модуля и автоматического поддержания его в заданных пределах служит **прессостат-терморегулятор**, устройство которого показано на рисунке.



Прессостат устанавливают на всасывающем трубопроводе между испарителем и компрессором. Он состоит из поршня 1, жестко связанного с ним штока 2, пружины 4, рукоятки 5, двух электрических контактов: подвижного 6 и неподвижного 7.

Поршень находится в колене 3, соединённом со всасывающим трубопроводом 8. При давлении p_0 , большем чем сила закручивания пружины 4, поршень находится в крайнем верхнем положении. При этом контакты 6 и 7 замкнуты.



Компрессор включён и отсасывает пары хладона из испарителя. В процессе отсасывания паров давление p_0 понижается, становится меньше, чем сила закручивания пружины. Поршень с подвижным контактом перемещается в крайнее нижнее положение, и компрессор выключается.

Вследствие продолжающегося кипения хладона в испарителе его удельный объём увеличивается, давление p_0 снова начнёт расти. Контакты 6 и 7 замкнутся, компрессор начнёт отсасывать пары хладона из испарителя. Цикл повторяется.

Ход поршня ограничивается специальными упорами, которые могут регулироваться. Сила воздействия пружины на поршень регулируется рукояткой 5. При установке рукоятки в положение «холод» сила закручивания пружины уменьшается. Следовательно, в зоне испарителя установится меньшее давление p_0 , а значит и низкая температура кипения хладона.

Таким образом прессостат-терморегулятор поддерживает на требуемом уровне давление кипения в испарителе путём управления количеством хладагента, направляющегося в испаритель.