

Моделирование электротехнических систем

Цель: владение теорией в области исследования электротехнических устройств и систем посредством моделирования, что является необходимым элементом технической культуры, важной составляющей профессиональной подготовки и востребованности специалиста данного профиля на рынке труда.

Чем быстрее развивается теория и более накапливается научной информации, тем быстрее должны развиваться экспериментальные методы и тем более тонкими, изящными и обобщающими они должны быть. Как и прежде, эксперимент остается и всегда останется существенным инструментом познания. Вот почему теория и практика моделирования в их новом, широком, смысле, позволяющие концентрировать информацию и являющуюся обоснованием эксперимента, дающие направление для постановки опытов и указывающие закономерности их обобщения, получили именно сейчас особое значение.

Задача: применение новых форм обучения с использованием новых компьютерных технологий, базирующихся на современных прикладных пакетах программ. Этой задаче, приобретению знаний и умений проведения моделирования и исследования электротехнических устройств и систем, и посвящено изучение указанной дисциплины.

1 МАТЕМАТИЧЕСКОЕ МОДЕЛИРОВАНИЕ И ПРОЦЕСС СОЗДАНИЯ МОДЕЛИ

Модель – это такой материальный или мысленно представляемый объект, который в процессе исследования замещает объект-оригинал так, что его непосредственное изучение дает новые знания об объекте-оригинале.

Под **моделированием** понимается триединый процесс построения, изучения и применения моделей. Процесс создания математической модели условно можно разбить на ряд основных этапов:

- построение математической модели;
- постановка, исследование и решение соответствующих вычислительных задач;
- проверка качества модели на практике и модификация модели.

Построение математической модели. Выявляются основные

«характеристики» явления, которым сопоставляются некоторые величины. Как правило, эти величины принимают числовые значения, т. е, являются переменными, векторами, матрицами, функциями и т.д. Математическая модель неизбежно представляет собой компромисс между бесконечной сложностью изучаемого явления и желаемой простотой, его описания. Модель должна быть достаточно полной, для того чтобы оказаться полезной для изучения свойств исследуемого явления. В то же время она обязана быть достаточно простой, для того чтобы допускать возможность ее анализа существующими в математике средствами, и ее реализации на ЭВМ. Из огромного числа характеристик явления и действующих на него факторов требуется выделить основные, определяющие, отбросив при этом второстепенные, несущественные. Нередко в математическую модель закладываются некоторые гипотезы, не подтвержденные на практике. Такую математическую модель часто называют *адаптивной*

Математические модели часто разделяют на статические и динамические. *Статическая* модель описывает явление или ситуацию в предположении их завершенности, неизменности (т.е. в статике). *Динамическая модель* описывает, как протекает явление или заменяется ситуация от одного состояние к другому (т.е. в динамике). При использовании динамических моделей, как правило, задают начальное состояние системы, а затем исследуют изменение этого состояния во времени.

Подстановка, исследование и решение вычислительных задач.

Для того чтобы найти интересующие исследователя значения величия или выяснять характер из зависимости от других входящих в математическую модель величин, ставят, а затем решают математические задачи.

Выявим основные типы решаемых задач. Для этого все величины, включенные в математическую модель, условно разобьем на три группы:

исходные (входные) данные x ;

2) параметры модели a ;

3) искомое решение (выходные данные) y .

В динамических моделях искомое решение часто является функцией времени $y = y(t)$; переменная t в таких моделях, как правило, бывает выделенной и играет особую роль.

Наиболее часто решают так называемые *прямые задачи*, постановка которых выглядит следующим образом: по данному значению входного данного x . при фиксированных значениях параметров a требуется найти решение y .

Большую роль играет решение так называемых *обратных* задач, состоящих в определении входного данного x по данному значению y (параметры модели a , как и в прямой задаче, фиксированы).

Помимо двух рассмотренных типов задач следует упомянуть еще один тип – *задачи идентификации*. В широком смысле задача идентификации модели – это задача выбора среди множества всевозможных моделей той, которая наилучшим образом описывает изучаемое явление. Чаще задачу идентификации понимают в узком смысле, как задачу выбора из заданного параметрического семейства моделей конкретной математической модели (с помощью выбора ее параметров a), с тем, чтобы оптимальным в смысле некоторого критерия образом согласовать следствия из модели с результатами наблюдений.

Как правило, решение вычислительной задачи не удастся выразить через входные данные в виде конечной формулы, однако, это совсем не означает, что решение такой задачи не может быть найдено. Существуют специальные методы, которые называют *численными* (или *вычислительными*). Они позволяют свести получение численного значения решения к последовательности арифметических операций над численными значениями входных данных.

Проверка качества модели на практике и модификация модели. На этом этапе выясняют пригодность математической модели для описания исследуемого явления. Теоретические выводы и конкретные результаты, вытекающие из гипотетической математической модели, сопоставляют с экспериментальными, данными. Если они противоречат друг другу, то выбранная модель непригодна и ее следует пересмотреть, вернувшись к первому этапу. Если же результаты совпадают с допустимой для описания данного явления точностью, то модель можно признать пригодной.

Основные этапы решения инженерной задачи с применением ЭВМ

Решение серьезной инженерной задачи с использованием ЭВМ – довольно длительный и сложный процесс. С определенной *степенью* условности его можно разбить на ряд последовательных этапов. Выделим следующие этапы:

- 1) постановка проблемы;
- 2) выбор или построение математической модели;
- 3) постановка вычислительной задачи;
- 4) предварительный (предмашинный) анализ свойств вычислительной задачи;
- 5) выбор или построение численного метода;
- 6) алгоритмизация и программирование;
- 7) отладка программы;
- 8) счет по программе;
- 9) обработка и интерпретация результатов;
- 10) использование результатов и коррекция математической модели.

Для последующего анализа исследуемого явления или объекта необходимо дать его формализованное описание на языке математики, т.е. построить математическую модель. Часто имеется возможность выбора модели среди известных и принятых для описания соответствующих процессов, но нередко требуется и существенная модификация известной модели, а иногда возникает необходимость в построении принципиально новой модели.

Важно, чтобы сложность математической модели соответствовала сложности поставленной проблемы. Если поставленных целей можно достичь, используя более простую математическую модель, то ей и следует отдать предпочтение.

2 ОСНОВНЫЕ МАТЕМАТИЧЕСКИЕ ИНСТРУМЕНТЫ ДЛЯ ИССЛЕДОВАНИЯ ЭЛЕКТРОТЕХНИЧЕСКИХ УСТРОЙСТВ И СИСТЕМ

2.1 ДИФФЕРЕНЦИАЛЬНЫЕ УРАВНЕНИЯ

Наиболее часто в качестве математической модели объекта исследования используются обыкновенные дифференциальные уравнения, которые могут быть записаны в различной форме.

Линейные многоканальные объекты обычно описывают системой дифференциальных уравнений первого порядка, представленной в векторно-матричном виде:

$$\dot{x} = Ax + Bu, \quad (2.1)$$

Здесь $x \in R^n$ – вектор состояния, n – порядок объекта; $u \in R^m$ – вектор управляющих воздействий, $m \leq n$; A – квадратная матрица действительных коэффициентов; B – прямоугольная матрица действительных коэффициентов. Уравнения (2.1) называют *дифференциальными уравнениями состояния*.

Выходные переменные объекта изменяются в соответствии с *уравнением выхода*

$$y = Cx, \quad (2.2)$$

где $y \in R^m$ – вектор выхода; C – прямоугольная матрица действительных коэффициентов. Уравнения (2.1) и (2.2) описывают *линейный многоканальный* объект.

Для описания одноканального объекта обычно используется скалярное дифференциальное уравнение:

$$y^{(n)} + a_n y^{(n-1)} + \dots + a_2 \dot{y} + a_1 y = bu, \quad (2.3)$$

которое также может быть приведено к виду (2.1) и (2.2) после соответствующего выбора линейно-независимых переменных состояния.

Их число всегда равно порядку объекта (n), а $u \in R^1$ и $y \in R^1$.

Наиболее простое каноническое описание получается в случае, когда в качестве переменных состояния выбираются выходная переменная y и ее производные до $(n-1)$ включительно

$$x_1 = y, \quad x_2 = \dot{y}, \dots, \quad x_n = y^{(n-1)}.$$

При этом вместо (2.3) имеем систему уравнений

$$\begin{cases} \dot{x}_1 = x_2, \\ \dot{x}_2 = x_3, \\ \dots \\ \dot{x}_n = -a_1 x_1 - a_2 x_2 - \dots - a_n x_n + b u, \\ y = x_1, \end{cases} \quad (2.4)$$

которая соответствует векторно-матричным уравнениям (2.1) и (2.2).
Здесь матрицы A , B и C имеют вид

$$A = \begin{bmatrix} 0 & 1 & \dots & 0 \\ 0 & 0 & \dots & 0 \\ \dots & \dots & \dots & \dots \\ -a_1 & -a_2 & \dots & -a_n \end{bmatrix}, \quad B = \begin{bmatrix} 0 \\ 0 \\ \dots \\ b \end{bmatrix}, \quad C = [1 \ 0 \ \dots \ 0],$$

причем их размерности следующие: $\dim A = n \times n$, $\dim B = n \times 1$,
 $\dim C = 1 \times n$.

Следует отметить, что переход к описанию (2.1), (2.2) не является однозначным: для одного объекта можно выбрать бесконечное множество наборов переменных состояния; важно, чтобы они были линейно-независимыми. При этом каждой совокупности переменных состояния будут соответствовать свои матрицы объекта A , B и C .

Пример 2.1

Записать уравнения состояния одноканального объекта, модель которого имеет вид

$$\ddot{y} + 3\dot{y} + y = u.$$

Рассмотрим два варианта переменных состояния.

1. Если в качестве переменных состояния выбрать выходную величину и ее производную ($x_1 = y, \quad x_2 = \dot{y}$), то получим канонические уравнения состояния и матрицы объекта типа (2.4):

$$\begin{cases} \dot{x}_1 = x_2, \\ \dot{x}_2 = -x_1 - 3x_2 + u, \\ y = x_1, \end{cases} \quad A = \begin{bmatrix} 0 & 1 \\ -1 & -3 \end{bmatrix}, \quad B = \begin{bmatrix} 0 \\ 1 \end{bmatrix}, \quad C = [1 \ 0].$$

2. Выбирая новые переменные ($x_1 = y, \quad x_2 = \dot{y} + 3y$), получим уравнения состояния и матрицы объекта

$$\begin{cases} \dot{x}_1 = -3x_1 + x_2, \\ \dot{x}_2 = -x_1 + u, \\ y = x_1, \end{cases} \quad A = \begin{bmatrix} -3 & 1 \\ -1 & 0 \end{bmatrix}, \quad B = \begin{bmatrix} 0 \\ 1 \end{bmatrix}, \quad C = [1 \ 0].$$

В общем случае одноканальный объект может описываться дифференциальным уравнением вида

$$y^{(n)} + a_n y^{(n-1)} + \dots + a_1 y = b_m u^{(m)} + \dots + b_0 u, \quad n \geq m. \quad (2.5)$$

Выбрав соответствующие переменные состояния, от описания (2.5) также можно перейти к векторно-матричным уравнениям типа (2.1), (2.2). Рассмотрим этот переход на примере.

Пример 2.2

Записать уравнения состояния объекта с математической моделью вида

$$\ddot{y} + \dot{y} + 3y = 2\dot{u} + u.$$

Разрешим это уравнение относительно разности

$$\ddot{y} - 2\dot{u} = -\dot{y} - 3y + u,$$

выберем в качестве переменных состояния $x_1 = y$, $x_2 = \dot{y} - 2u$ и получим следующие уравнения состояния и матрицы объекта:

$$\begin{cases} \dot{x}_1 = x_2 + 2u, \\ \dot{x}_2 = -3x_1 - x_2 - u, \\ y = x_1, \end{cases} \quad A = \begin{bmatrix} 0 & 1 \\ -3 & -1 \end{bmatrix}, \quad B = \begin{bmatrix} 2 \\ -1 \end{bmatrix}, \quad C = [1 \ 0].$$

Таким образом, в качестве основной динамической характеристики линейных объектов управления используются дифференциальные уравнения, которые могут быть представлены в форме (2.1), (2.2).

2.2. СОСТАВЛЕНИЕ МАТЕМАТИЧЕСКОЙ МОДЕЛИ НА ОСНОВЕ ДИФФЕРЕНЦИАЛЬНЫХ УРАВНЕНИЙ

При исследовании электротехнических устройств рассматриваются не физические объекты, а их математические модели, поэтому необходимо стремиться к тому, чтобы эта модель достаточно адекватно отражала свойства реального устройства. Процедуру получения математической модели объекта можно разбить на следующие этапы:

Составление гносеологической (мысленной) модели объекта. Исходя из технического задания и изучения режимов работы объекта инженер создает приближенную мысленную модель, которая в дальнейшем уточняется и приобретает вид математической модели.

Определение независимых переменных, которые характеризуют объект, и уточнение их размерностей. При этом число управляющих воздействий не может быть меньше числа выходных переменных ($\dim u \geq \dim y$). Размерность вектора переменных состояния не может быть меньше размерности вектора выходных переменных ($\dim x \geq \dim y$). Размерность возмущающих воздействий M может быть произвольной и никак не связана с размерностью y, x, u .

Запись физических законов, в силу которых развиваются процессы в объекте.

Приведение уравнений объекта к удобному с точки зрения анализа виду.

Математическая модель никогда не бывает, тождественна рассматриваемому объекту, так как при ее составлении всегда делают какие-либо допущения и упрощения. Поэтому для одной и той же системы в зависимости от целей анализа поведения модели могут быть различными.

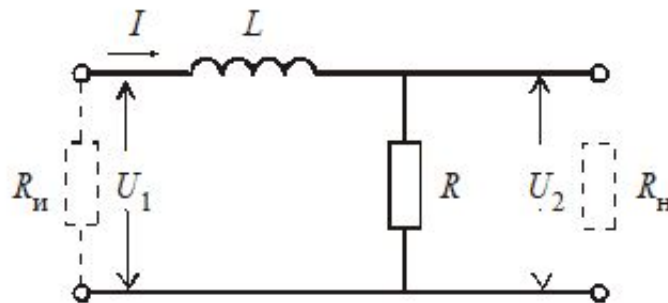
При составлении математической модели приходится искать компромиссный вариант между двумя противоречивыми требованиями: с одной стороны, модель должна наиболее полно отражать свойства реальной системы, с другой – быть простой, чтобы не затруднять исследований.

Пример 2.3

Определить математическую модель электрической цепи (рисунок 2.1), записать для нее уравнения состояния.

Физическими законами, в силу которых развиваются процессы в объекте, являются законы Кирхгофа

$$U_1 = L \frac{dI}{dt} + RI, \quad U_2 = RI.$$



$$\begin{aligned} U_{\text{ВЫХ}} &= U_2 \\ R_{\text{И}} &= 0 \\ R_{\text{Н}} &\rightarrow \infty \end{aligned}$$

Рисунок 2.1 – Эквивалентная схема объекта

Перейдем к удобному с точки зрения теории управления описанию объекта. При этом выходной величиной будем считать напряжение на выходе цепи, т. е. $y = U_2$, управляющим воздействием – напряжение на ее входе ($u = U_1$), а переменной состояния – ток, протекающий по цепи ($x = I$). С учетом введенных обозначений запишем исходные уравнения объекта в следующем виде:

$$\begin{cases} L\dot{x} + Rx = u, \\ y = Rx, \end{cases}$$

а затем перейдем к принятому описанию в переменных состояния

$$\begin{cases} \dot{x} = Ax + Bu, \\ y = Cx, \end{cases}$$

где $A = R/L$, $B = 1/L$, $C = R$.

Пример 2.4

Рассмотрим в качестве еще одного примера составление математической модели двигателя постоянного тока с независимым возбуждением (рисунок 2.2), который часто используется в системах автоматического управления.

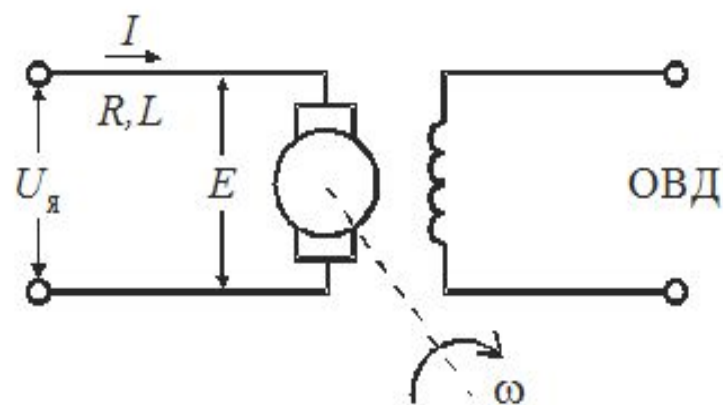


Рисунок 2.2 – Схема двигателя постоянного тока независимого возбуждения

Здесь $U_{я}$ – напряжение, подаваемое на якорь двигателя, которое будем считать входным воздействием; I – ток в цепи якоря, представляющий собой внутреннюю переменную объекта; R, L – сопротивление и индуктивность цепи якоря; E – противоЭДС, т. е. напряжение, возникающее в обмотке якоря в результате его вращения в магнитном поле; ω – скорость вращения двигателя, которую будем считать выходной переменной; ОВД – обмотка возбуждения двигателя.

Запишем основные уравнения, характеризующие процессы в двигателе. Уравнение электрического равновесия якорной цепи имеет вид

$$L \frac{dI}{dt} + RI + E = U_{\text{я}}.$$

Уравнение равновесия моментов на валу двигателя следующее:

$$J \frac{d\omega}{dt} = M_{\text{д}} - M_{\text{с}},$$

где J – приведенный момент инерции; $M_{\text{д}}$ – вращающий момент; $M_{\text{с}}$ – момент сопротивления на валу двигателя, который является возмущающим воздействием.

С достаточной степенью точности во многих случаях можно считать, что $E = c_1\omega$, $M_{\text{д}} = c_2I$, $M_{\text{с}} = M_{\text{с}}(t)$, где $c_i = \text{const}$, $i = \overline{1,2}$. В результате уравнения двигателя принимают вид

$$\begin{cases} L \frac{dI}{dt} + RI + c_1\omega = U_{\text{я}}, \\ J \frac{d\omega}{dt} = c_2I - M_{\text{с}}. \end{cases}$$

Введем следующие обозначения: $u = U_{\text{я}}$ – управление; $x_1 = \omega$, $x_2 = I$ – переменные состояния; $M = M_c$ – возмущение. Запишем уравнения двигателя в переменных состояния

$$\begin{cases} \dot{x}_1 = -a_{12}x_2 + hM, \\ \dot{x}_2 = -a_{21}x_1 - a_{22}x_2 + bu, \\ y = x_1, \end{cases}$$

где $a_{12} = \frac{c_2}{J}$, $h = \frac{1}{J}$, $a_{21} = \frac{c_1}{L}$, $a_{22} = \frac{R}{L}$, $b = \frac{1}{L}$.

Часто модель двигателя представляют в виде одного дифференциального уравнения

$$T_{\text{я}}T_{\text{м}}\ddot{y} + T_{\text{м}}\dot{y} + y = ku - k_{\text{м}}(T_{\text{я}}p + 1)M.$$

Здесь $T_{\text{м}} = RL/c_1c_2$ – электромеханическая постоянная времени двигателя; $T_{\text{я}} = L/R$ – электромагнитная постоянная времени якорной цепи; $k = 1/c_1$ – коэффициент усиления; $k_{\text{м}} = R/c_1c_2$.

2.3. ПЕРЕХОДНАЯ ХАРАКТЕРИСТИКА

Для анализа поведения объекта используется также *переходная характеристика*.

Эта динамическая характеристика используется для описания одноканальных объектов (2.5)

$$y^{(n)} + a_n y^{(n-1)} + a_{n-1} y^{(n-2)} + \dots + a_1 y = b_m u^{(m)} + \dots + b_0 u$$

с нулевыми начальными условиями

$$y(0) = 0, \quad \dot{y}(0) = 0, \quad \dots, \quad y^{(n-1)}(0) = 0.$$

Переходной характеристикой (переходной функцией) $h(t)$ называется реакция системы на единичное ступенчатое входное воздействие $u(t-\tau) = 1(t-\tau)$ при нулевых начальных условиях.

Отметим, что единичная ступенчатая функция – это функция, которая обладает свойством

$$1(t-\tau) = \begin{cases} 0, & t < \tau, \\ 1, & t \geq \tau. \end{cases}$$

На рисунке 2.4 приведен пример переходной характеристики системы.

Для аналитического определения переходной функции следует решить дифференциальное уравнение при нулевых начальных условиях и единичном входном воздействии.

При исследовании реального объекта переходную характеристику можно получить экспериментальным путем, подавая на его вход ступенчатое воздействие и фиксируя реакцию на выходе.

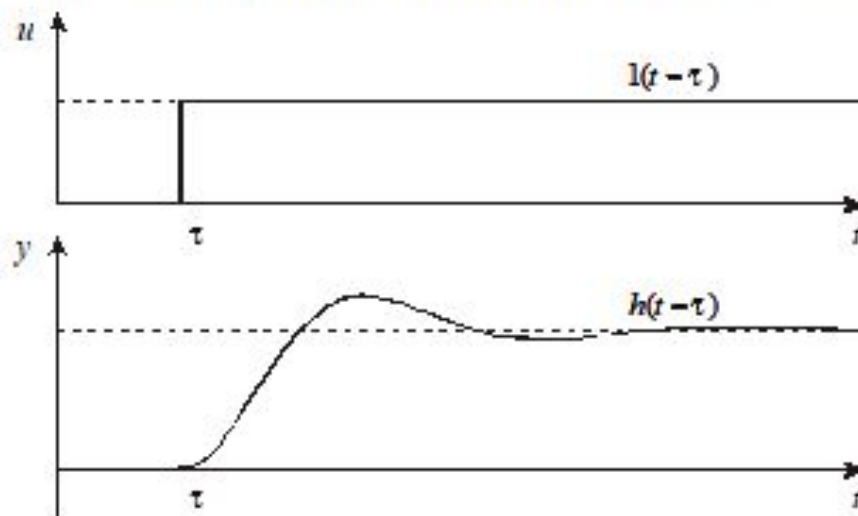


Рисунок 2.4 – Пример переходной характеристики системы (τ – момент возникновения входного воздействия)

Если входное воздействие представляет собой неединичную ступенчатую функцию $u(t) = k1(t)$, то выходная величина будет равна $y(t) = k h(t)$, т. е. представляет собой переходную характеристику с коэффициентом пропорциональности k .

Зная переходную характеристику, можно вычислить реакцию системы на произвольное входное воздействие с помощью интеграла свертки

$$y(t) = h(t)u(t) + \int_0^t h(t - \tau)u(\tau)d\tau \quad (2.6)$$

(τ – переменная интегрирования).

2.4. ИМПУЛЬСНАЯ ПЕРЕХОДНАЯ ФУНКЦИЯ

Эта характеристика также используется для описания одноканальных объектов вида (2.5).

Импульсная переходная функция (характеристика) $g(t)$ представляет собой реакцию на входное воздействие типа единичной импульсной функции при нулевых начальных условиях (рис. 2.5). Такое входное воздействие математически отражает дельта-функция, которая обладает следующими свойствами:

$$1) \delta(t-\tau) = \begin{cases} 0, & t \neq \tau, \\ \infty, & t = \tau; \end{cases} \quad 2) \int_{-\infty}^{+\infty} \delta(t-\tau) d\tau = 1. \quad (2.7)$$

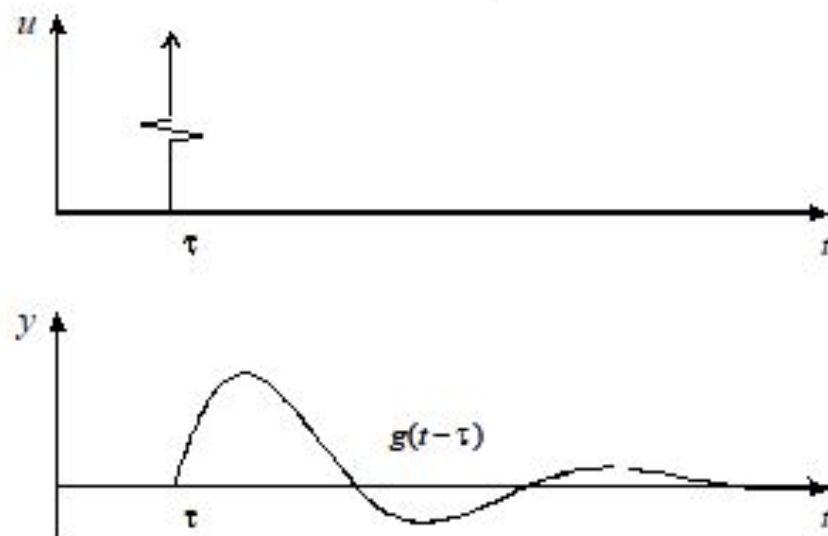


Рисунок 2.5 – Пример импульсной переходной функции системы

С помощью дельта-функции можно описать реальное входное воздействие типа удара. В действительности импульсные входные воздействия на объект всегда конечны по уровню и продолжительности. Однако если их длительность намного меньше длительности переходных процессов, то с определенной точностью реальный импульс может быть заменен дельта-функцией с некоторым коэффициентом.

Импульсная переходная функция позволяет вычислить реакцию системы на произвольное входное воздействие при нулевых начальных условиях по выражению

$$y(t) = \int_0^t g(t - \tau)u(\tau)d\tau. \quad (2.8)$$

Переходная характеристика и импульсная переходная функция однозначно связаны между собой соотношениями

$$g(t) = \dot{h}(t), \quad h(t) = \int_0^t g(\tau)d\tau. \quad (2.9)$$

Уравнения (2.9) позволяют при одной известной характеристике определить вторую.

2.5 ПЕРЕХОДНАЯ МАТРИЦА

Данная динамическая характеристика применяется для описания многоканальных систем вида (2.1), (2.2) при нулевых входных воздействиях, т. е. для *автономных систем*

$$\begin{cases} \dot{x} = Ax, & x \in R^n, \\ y = Cx, & y \in R^m, \end{cases} \quad n \geq m. \quad (2.10)$$

Переходная матрица представляет собой решение матричного дифференциального уравнения

$$\dot{\Phi} = A\Phi, \quad \dim \Phi(t) = n \times n \quad (2.11)$$

при единичных начальных условиях

$$\Phi(0) = I,$$

где

$$I = \begin{bmatrix} 1 & 0 & \dots & 0 \\ 0 & 1 & \dots & 0 \\ \dots & \dots & \dots & \dots \\ 0 & 0 & \dots & 1 \end{bmatrix}.$$

Она обладает следующими свойствами:

$$\begin{aligned} 1) \det \Phi(t) &\neq 0 \quad \text{для любого } t \in [0, \infty), \\ 2) \Phi^{-1}(t) &= \Phi(t). \end{aligned} \tag{2.12}$$

Зная переходную матрицу, можно вычислить реакцию системы

$$\dot{x} = Ax + Bu$$

на произвольное входное воздействие при любых начальных условиях $x(0)$ по выражению

$$x(t) = \Phi(t)x(0) + \int_0^t \Phi(\tau)Bu(\tau)d\tau. \tag{2.13}$$

Здесь первое слагаемое описывает *свободную составляющую движения*, второе – *вынужденную*. Соотношение для выходных переменных следующее:

$$y(t) = C\Phi(t)x(0) + \int_0^t C\Phi(\tau)Bu(\tau)d\tau. \tag{2.14}$$

Если система имеет нулевые начальные условия $x(0) = 0$, то выражение (2.14) принимает вид

$$y(t) = \int_0^t G(\tau)u(\tau)d\tau. \quad (2.15)$$

Матрица $G(t, \tau)$ называется *матричной импульсной переходной функцией*. Каждая ее компонента представляет собой импульсную переходную функцию $g_{ij}(\tau)$, которая является реакцией i -го выхода системы на j -е импульсное входное воздействие при нулевых начальных условиях и отсутствии остальных входных воздействий

$$G(\tau) = C\Phi(\tau)B. \quad (2.16)$$

Для многоканальных систем может быть определена также *матричная переходная характеристика* в виде

$$H(t) = \int_0^t G(\tau)d\tau. \quad (2.17)$$

Для линейных систем с постоянными параметрами переходная матрица $\Phi(t)$ представляет собой матричную экспоненту

$$\Phi(t) = e^{At} = I + At + \frac{1}{2!}A^2t^2 + \dots, \quad (2.18)$$

где $\dim e^{At} = n \times n$.

С учетом (2.18) выражения (2.13) и (2.14) принимают вид

$$x(t) = e^{At} x(0) + \int_0^t e^{A(t-\tau)} B u(\tau) d\tau, \quad (2.19)$$

$$y(t) = C e^{At} x(0) + \int_0^t C e^{A(t-\tau)} B u(\tau) d\tau. \quad (2.20)$$

В этом случае матричная импульсная переходная функция линейной системы с постоянными коэффициентами может быть найдена по соотношению

$$G(t, \tau) = C e^{At} B. \quad (2.21)$$

При небольших размерах или простой структуре матрицы объекта A выражение (2.18) может быть использовано для точного представления переходной матрицы с помощью элементарных функций. В случае большой размерности матрицы A следует использовать существующие программы для вычисления матричного экспоненциала.

2.6 ПЕРЕДАТОЧНАЯ ФУНКЦИЯ

Наряду с обыкновенными дифференциальными уравнениями при исследовании электротехнических устройств и систем используются различные их преобразования. Для линейных систем эти уравнения удобнее представлять в символической форме с применением, так называемого оператора дифференцирования

$$p = \frac{d}{dt},$$

что позволяет записывать дифференциальные уравнения как алгебраические и вводить новую динамическую характеристику – передаточную функцию. Этот способ был предложен английским ученым Хевисайдом в 1895 г., позднее он был строго обоснован аппаратом интегральных преобразований Лапласа и Карсона [4] в предположении нулевых начальных условий.

Рассмотрим этот переход для многоканальных систем общего вида

$$\begin{cases} \dot{x} = Ax + Bu, & x \in R^n, u \in R^m, \\ y = Cx, & y \in R^m, n \geq m. \end{cases}$$

Запишем уравнение состояния в операторной форме

$$px = Ax + Bu,$$

что позволяет определить вектор состояния

$$x = (pI - A)^{-1} Bu \tag{2.22}$$

и выходные переменные системы

$$y = C(pI - A)^{-1}Bu. \quad (2.23)$$

Матрица взаимосвязи между выходными переменными и управляющими воздействиями в выражении (2.23) называется *матричной передаточной функцией* и обозначается

$$W(p) = C(pI - A)^{-1}B. \quad (2.24)$$

Она имеет размерность $m \times m$:

$$W(p) = \begin{bmatrix} W_{11}(p) & \dots & W_{1m}(p) \\ \dots & \dots & \dots \\ W_{m1}(p) & \dots & W_{mm}(p) \end{bmatrix}, \quad (2.25)$$

где $W_{ij}(p) = y_i / u_j$ – *скалярные передаточные функции*, которые представляют собой отношение выходной величины к входной в символической форме при нулевых начальных условиях ($i = \overline{1, m}, j = \overline{1, m}$).

Собственными передаточными функциями i -го канала называются компоненты передаточной матрицы $W_{ii}(p) = y_i / u_i$, которые находятся на главной диагонали (2.25). Составляющие, расположенные выше или ниже главной диагонали (2.25), называются *передаточными функциями перекрестных связей* между каналами.

Как известно, обратная матрица $(pI - A)^{-1}$ может быть найдена по выражению

$$(pI - A)^{-1} = \frac{(pI - A)^{\bullet}}{\det(pI - A)}, \quad (2.26)$$

где $(pI - A)^{\bullet}$ – присоединенная матрица. Как следует из (2.26), все скалярные передаточные функции в (2.25) содержат одинаковый знаменатель

$$A(p) = \det(pI - A) = p^n + a_n p^{n-1} + \dots + a_1,$$

который называется *характеристическим полиномом* и имеет n -й порядок.

Если теперь характеристический полином приравнять нулю, то получим характеристическое уравнение системы

$$A(p) = \det(pI - A) = 0. \quad (2.27)$$

Уравнение (2.27) имеет n корней, которые называются *полюсами* системы (P_1, \dots, P_n) .

Пример 2.6

Определить передаточную матрицу для объекта

$$\begin{cases} \dot{x} = Ax + Bu, & x \in R^2, u \in R^2, \\ y = Cx, & y \in R^2, \end{cases}$$

где $A = \begin{bmatrix} 0 & 1 \\ -1 & 2 \end{bmatrix}$, $B = \begin{bmatrix} 2 & 0 \\ 0 & 1 \end{bmatrix}$, $C = \begin{bmatrix} 1 & 1 \\ 0 & -2 \end{bmatrix}$.

Воспользуемся выражением для передаточной матрицы (2.24) и найдем предварительно обратную матрицу (2.26). Здесь

$$pI - A = \begin{bmatrix} p & -1 \\ 1 & (p-2) \end{bmatrix}.$$

Присоединенная матрица имеет вид

$$(pI - A)^{\bullet} = \begin{bmatrix} p & 1 \\ -1 & (p-2) \end{bmatrix},$$

$$\det(pI - A) = p^2 - 2p + 1.$$

В результате получим обратную матрицу

$$(pI - A)^{-1} = \begin{bmatrix} \frac{p}{p^2 - 2p + 1} & \frac{1}{p^2 - 2p + 1} \\ \frac{-1}{p^2 - 2p + 1} & \frac{p-2}{p^2 - 2p + 1} \end{bmatrix}$$

и передаточную матрицу объекта

$$W(p) = C(pI - A)^{-1}B = \begin{bmatrix} \frac{2(p-1)}{p^2 - 2p + 1} & \frac{p-1}{p^2 - 2p + 1} \\ \frac{4}{p^2 - 2p + 1} & \frac{-2(p-2)}{p^2 - 2p + 1} \end{bmatrix}.$$

Как видим, все скалярные передаточные функции из этой матрицы имеют одинаковый знаменатель, который представляет собой характеристический полином объекта.

Чаще всего передаточные функции применяются для описания одноканальных систем вида (2.5)

$$y^{(n)} + a_n y^{(n-1)} + \dots + a_1 y = b_m u^{(m)} + \dots + b_0 u, \quad n \geq m. \quad (2.28)$$

С использованием оператора дифференцирования p запишем уравнение (2.28) в символической форме и найдем передаточную функцию как отношение выходной величины y к входной:

$$W(p) = \frac{y}{u} = \frac{b_m p^m + \dots + b_1 p + b_0}{p^n + a_n p^{n-1} + \dots + a_2 p + a_1}. \quad (2.29)$$

где $A(p) = p^n + a_n p^{n-1} + \dots + a_2 p + a_1$ – характеристический полином. Его корни, $\Lambda = \{p_1, p_2, \dots, p_n\}$, называются *полюсами*, а корни полинома числителя передаточной функции, $N = \{n_1, n_2, \dots, n_m\}$, называются *нулями* системы.

Передаточные функции динамических систем принято записывать в следующей стандартной форме:

$$W(p) = k \frac{d_m p^m + \dots + d_1 p + 1}{c_n p^n + \dots + c_1 p + 1}, \quad (2.30)$$

где $k = b_0/a_1$ – коэффициент усиления; $c_j = a_{j+1}/a_1$, $j = \overline{1, (n-1)}$; $c_n = 1/a_1$, $d_i = b_i/b_0$, $i = \overline{1, m}$.

Передаточную матрицу (передаточную функцию) можно также определить с помощью изображений Лапласа или Карсона – Хевисайда. Если подвергнуть одному из этих преобразований обе части дифференциального уравнения и найти соотношения между входными и выходными величинами при нулевых начальных условиях, то получим ту же самую передаточную матрицу (2.24) или функцию (2.29).

Все динамические характеристики объекта взаимосвязаны: получив одну из них, можно определить все остальные. Мы рассмотрели переход от дифференциальных уравнений к передаточным функциям с помощью оператора дифференцирования p . Используя этот оператор, несложно перейти от передаточной функции к символической форме записи дифференциального уравнения, а затем к стандартному описанию объекта в форме (2.3) или (2.5).

Обсудим теперь взаимосвязь между переходными характеристиками и передаточной функцией. С этой целью запишем выражение для выходной переменной объекта через импульсную переходную функцию в соответствии с (2.8)

$$y(t) = \int_0^t g(t-\tau)u(\tau)d\tau.$$

Подвергнем его преобразованию Лапласа [2, 9, 12],

$$L[y(t)] = L\left[\int_0^t g(t-\tau)u(\tau)d\tau\right]$$

и получим соотношение $y(s) = g(s)u(s)$, из которого определим $g(s)$ в виде

$$g(s) = \frac{y(s)}{u(s)} = W(s). \quad (2.31)$$

Таким образом, передаточная функция представляет собой преобразование по Лапласу импульсной переходной функции.

Пример 2.7

Определить передаточную функцию, нули и полюса для объекта, модель которого задана уравнением

$$\ddot{y} + 6\dot{y} + 5y = 2\dot{u} + 12u.$$

Запишем исходное уравнение объекта в операторной форме с помощью оператора дифференцирования p

$$(p^2 + 6p + 5)y = (2p + 12)u.$$

Определим теперь передаточную функцию

$$W(p) = \frac{y}{u} = \frac{2p + 12}{p^2 + 6p + 5}.$$

Характеристическое уравнение объекта имеет вид

$$A(p) = p^2 + 6p + 5 = 0.$$

Передаточная функция содержит два полюса ($p_1 = -5$, $p_2 = -1$) и один нуль ($n_1 = -6$).

Пример 2.8

Определить передаточную функцию двигателя постоянного тока с независимым возбуждением (рисунок 2.2).

Дифференциальное уравнение двигателя получено в примере 2.4 и имеет вид

$$T_{\text{я}}T_{\text{м}}\ddot{y} + T_{\text{м}}\dot{y} + y = ku - k_{\text{м}}(T_{\text{я}}p + 1)M.$$

Будем полагать, что возмущающее воздействие отсутствует, т. е. $M = 0$. Запишем это уравнение в символической форме с помощью оператора дифференцирования p

$$T_{\text{я}}T_{\text{м}}p^2 y + T_{\text{м}}py + y = ku$$

или, рассматривая его как алгебраическое,

$$(T_{\text{я}}T_{\text{м}}p^2 + T_{\text{м}}p + 1)y = ku.$$

Определим теперь передаточную функцию двигателя постоянного тока с независимым возбуждением

$$W(p) = \frac{k}{T_{\text{я}}T_{\text{м}}p^2 + T_{\text{м}}p + 1}.$$

Как видим, она не содержит нулей и имеет два полюса, которые в зависимости от численных значений параметров $T_{\text{я}}$ и $T_{\text{м}}$ могут быть вещественными или комплексно-сопряженными.

2.7 МОДАЛЬНЫЕ ХАРАКТЕРИСТИКИ

Модальные характеристики соответствуют свободной составляющей движения системы (2.1) или, другими словами, отражают свойства автономной системы (2.10)

$$\dot{x} = Ax, \quad x \in R^n. \quad (2.32)$$

Будем искать ее решение в виде экспоненты

$$x(t) = e^{\lambda t} \gamma, \quad (2.33)$$

где $e^{\lambda t}$ – скалярная экспонента, $\gamma = x(0)$ – вектор начальных условий.

Подставляя решение (2.33) в исходное уравнение (2.32), после преобразований получим

$$[\lambda I - A]\gamma = 0. \quad (2.34)$$

Система уравнений (2.34) будет иметь ненулевое решение относительно γ , если

$$\det[\lambda I - A] = 0. \quad (2.35)$$

Уравнение (2.35) есть *характеристическое уравнение* системы, и имеет n корней $(\lambda_1, \dots, \lambda_n)$, которые называются *собственными значениями* матрицы A . При подстановке собственных значений в (2.35) получим

$$(\lambda_i I - A)\gamma_i = 0$$

(γ_i – собственные векторы, $i = \overline{1, n}$).

Совокупность собственных значений и собственных векторов представляет собой *модальные характеристики системы*.

Для (2.32) могут существовать лишь экспоненциальные решения

$$x_i(t) = e^{\lambda_i t} \gamma_i, \quad (2.36)$$

которые называют *модами*. Полное решение системы (2.32) представляет собой линейную комбинацию мод:

$$x(t) = \sum_{i=1}^n c_i e^{\lambda_i t} \gamma_i. \quad (2.37)$$

Для получения характеристического уравнения системы можно использовать выражение (2.27), т. е. приравнять нулю общий знаменатель передаточной матрицы (передаточной функции).

При исследовании свойств системы ее собственные значения (полюса) удобно изображать в виде точек на комплексной плоскости (рис. 2.6). Такое графическое представление корней характеристического уравнения называют *корневым портретом системы*. С его помощью в ряде случаев можно практически без вычислений оценить качественные свойства процессов, протекающих в линейных системах.

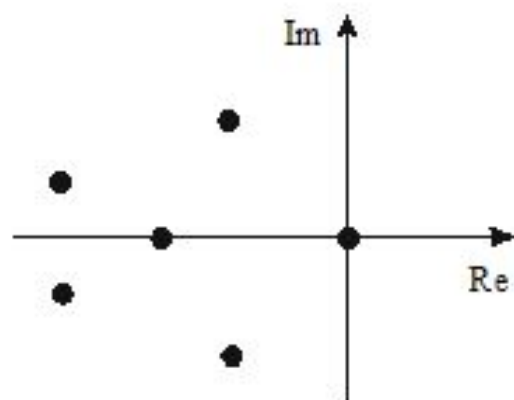


Рисунок 2.6 – Пример корневого портрета системы

Пример 2.9

Изобразить корневой портрет объекта, поведение которого описывают следующие уравнения:

$$\begin{cases} \dot{x}_1 = x_1 + x_2 + u, \\ \dot{x}_2 = 4x_1 + x_2 + 2u, \\ y = x_1. \end{cases}$$

Определим матрицу объекта $A = \begin{bmatrix} 1 & 1 \\ 4 & 1 \end{bmatrix}$ и запишем характеристическое уравнение

$$A(p) = \det(pI - A) = p^2 - 2p - 3 = 0.$$

Собственные значения матрицы A следующие: $p_1 = -1$, $p_2 = 3$. Они изображены на комплексной плоскости корнями в виде точек (рисунок 2.7).

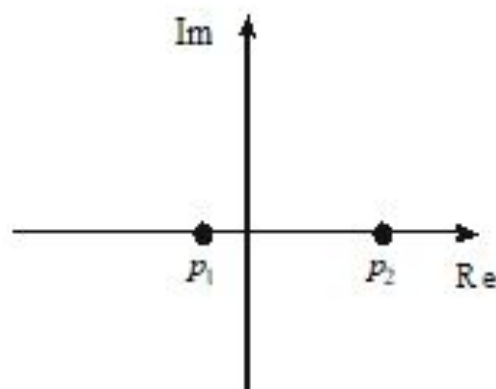


Рисунок 2.7 – Корневой портрет объекта

2.8. ЧАСТОТНЫЕ ХАРАКТЕРИСТИКИ

Важными динамическими характеристиками объекта являются его *частотные характеристики*, которые определяют взаимосвязь между параметрами периодических сигналов на входе и выходе. Чаще всего их используют для описания одноканальных объектов:

$$W(p) = k \frac{b_m p^m + \dots + 1}{a_n p^n + \dots + 1}, \quad n \geq m. \quad (2.38)$$

Если на его вход подавать гармонический сигнал заданной амплитуды A_1 и частоты ω ,

$$u = A_1 \cos \omega t,$$

то на выходе в установившемся режиме у устойчивого объекта будет также гармонический сигнал той же частоты, но в общем случае другой амплитуды со сдвигом по фазе

$$y = A_2 \cos(\omega t + \varphi).$$

Для нахождения соотношения между входным и выходным гармоническими сигналами можно воспользоваться передаточной функцией (2.38), из которой формальной заменой p на $j\omega$ получим обобщенную частотную характеристику

$$W(p) = k \frac{b_m (j\omega)^m + \dots + 1}{a_n (j\omega)^n + \dots + 1}. \quad (2.39)$$

Ее можно представить в виде

$$W(j\omega) = A(\omega)e^{j\varphi(\omega)} = R(\omega) + jI(\omega). \quad (2.40)$$

Составляющие обобщенной частотной характеристики $W(j\omega)$ имеют самостоятельное значение и следующие названия:

$R(\omega)$ – *вещественная частотная характеристика* (ВЧХ),

$I(\omega)$ – *мнимая частотная характеристика* (МЧХ),

$A(\omega) = \sqrt{R^2(\omega) + I^2(\omega)}$ – *амплитудная частотная характеристика* (АЧХ),

$\varphi(\omega) = \text{arctg} \frac{I(\omega)}{R(\omega)}$ – *фазовая частотная характеристика* (ФЧХ).

Для исследования частотных свойств объекта или системы удобно использовать графическое представление частотных характеристик. В этом случае обобщенная частотная характеристика $W(j\omega)$ может быть построена на комплексной плоскости в соответствии с выражением

(2.40), когда каждому значению частоты ω_i соответствует вектор $W(j\omega_i)$. При изменении ω от 0 до ∞ конец этого вектора «прочерчивает» на комплексной плоскости кривую (рисунок 2.8), которая называется *амплитудно-фазовой характеристикой (АФХ)*

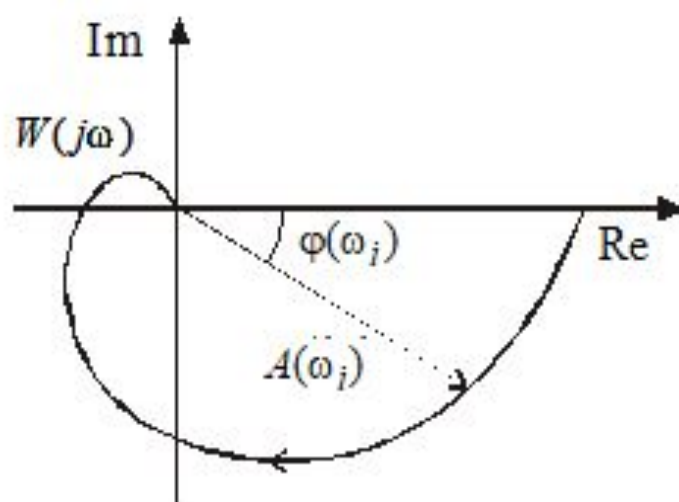


Рисунок 2.8 – Пример амплитудно-фазовой характеристики системы

Наряду с амплитудно-фазовой характеристикой можно также построить все остальные частотные характеристики. Так, амплитудная частотная характеристика показывает, как звено пропускает сигналы различной частоты; причем оценкой пропускания является отношение амплитуд выходного (A_2) и входного сигналов (A_1). Фазовая частотная характеристика отражает фазовые сдвиги, вносимые системой на различных частотах.

Наряду с рассмотренными частотными характеристиками в теории автоматического управления используются *логарифмические частотные характеристики*. Удобство работы с ними объясняется тем, что операции умножения и деления заменяются на операции сложения и вычитания, а это позволяет во многих случаях строить их практически без вычислений.

Амплитудная частотная характеристика, построенная в логарифмическом масштабе,

$$L(\omega) = 20 \lg A(\omega), \quad (2.41)$$

называется *логарифмической амплитудной частотной характеристикой* (ЛАЧХ). При этом амплитуда измеряется в децибелах (дБ). При изображении ЛАЧХ (рисунке 2.9) удобнее по оси абсцисс откладывать частоту также в логарифмическом масштабе, т. е. $\lg \omega$, выраженную в декадах (дек.).



Рисунок 2.9 – Пример логарифмической амплитудной частотной характеристики

На практике применяется также и *логарифмическая фазовая частотная характеристика*. При ее изображении используется ось абсцисс, на которой указывают частоту в логарифмическом масштабе, а по оси ординат откладывают фазу в дуговых градусах в линейном масштабе (рис. 2.10).

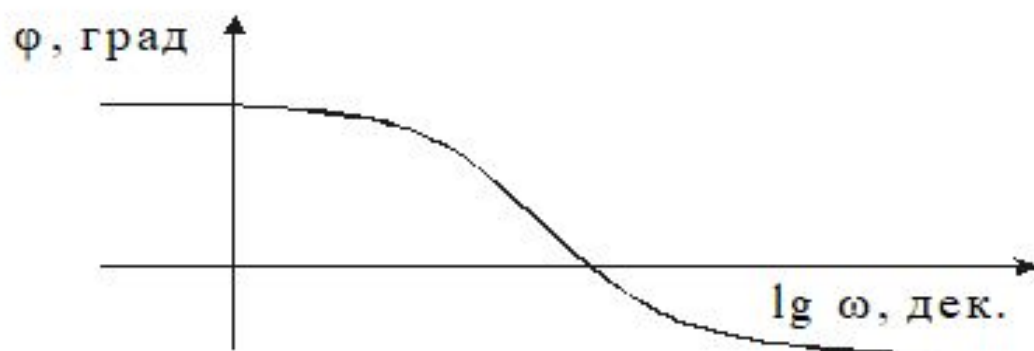


Рисунок 2.10 – Пример логарифмической амплитудной фазовой характеристики

Пример 2.10

Для объекта с заданной передаточной функцией

$$W(p) = \frac{10p}{p+1}$$

построить амплитудно-фазовую (АФХ), вещественную частотную и фазовую частотную характеристики (ВЧХ, ФЧХ).

Запишем выражение для обобщенной частотной характеристики, сделав замену в передаточной функции $p \rightarrow j\omega$:

$$W(j\omega) = \frac{10j\omega}{j\omega+1} = \frac{10\omega^2}{\omega^2+1} + j\frac{10\omega}{\omega^2+1}.$$

Выражения для ВЧХ и ФЧХ имеют вид

$$R(\omega) = \frac{10\omega^2}{\omega^2+1}, \quad \varphi(\omega) = \operatorname{arctg} \frac{I(\omega)}{R(\omega)} = \operatorname{arctg} \frac{1}{\omega}.$$

Соответствующие частотные характеристики, построенные при изменении частоты от 0 до ∞ для примера 2.10, представлены на рисунке 2.11.

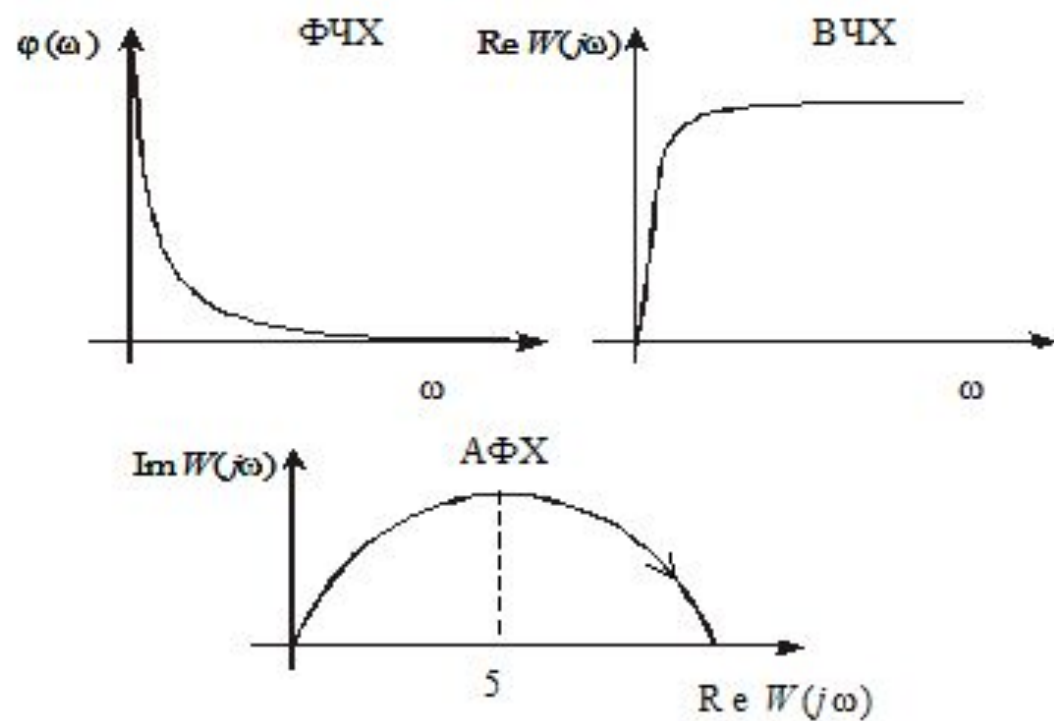


Рисунок 2.11 – Частотные характеристики для примера 2.10

2.9 ЧИСЛЕННЫЕ МЕТОДЫ РЕШЕНИЯ ДИФФЕРЕНЦИАЛЬНЫХ УРАВНЕНИЙ

Существует множество методов решения дифференциальных уравнений через элементарные или специальные функции. Однако, чаще всего эти методы либо вообще не применимы, либо приводят к столь сложным решениям, что легче и целесообразнее использовать приближенные численные методы. В огромном количестве задач дифференциальные уравнения содержат существенные нелинейности, а входящие в них функции и коэффициенты заданы в виде таблиц и/или экспериментальных данных, что фактически полностью исключает возможность использования классических методов для их решения и анализа.

В настоящее время существует множество различных численных методов решения обыкновенных дифференциальных уравнений (например, Эйлера, Рунге-Кутта, Милна, Адамса, Гира и др.). Мы ограничимся здесь рассмотрением наиболее широко используемых на практике методов Эйлера и Рунге-Кутта. Что касается других упомянутых методов, а также вопросы устойчивости вычислительных процессов, они подробно освещены в соответствующей литературе.

Метод Эйлера

Рассмотрим дифференциальное уравнение

$$y' = f(x, y), \quad (2.42)$$

с начальным условием

$$y(x_0) = y_0 .$$

Подставив x_0, y_0 в уравнение (2.42), получим значение производной в точке x_0 :

$$y'|_{x=x_0} = f(x_0, y_0) .$$

При малом Δx имеет место:

$$\begin{aligned} y(x_0 + \Delta x) &= y(x_1) = y_0 + \Delta y = y_0 + y'|_{x=x_0} \cdot \Delta x \\ &= y_0 + f(x_0, y_0) \cdot \Delta x . \end{aligned}$$

Обозначив $f(x_0, y_0) = f_0$, перепишем последнее равенство в виде:

$$y_1 = y_0 + f_0 \cdot \Delta x . \quad (2.43)$$

Принимая теперь x_1, y_1 за новую исходную точку, точно также получим:

$$y_2 = y_1 + f_1 \cdot \Delta x .$$

В общем случае будем иметь:

$$y_{i+1} = y_i + f_i \cdot \Delta x . \quad (2.44)$$

Это и есть *метод Эйлера*. Величина Δx называется *шагом интегрирования*. Пользуясь этим методом, мы получаем приближенные значения y , так как производная y_i на самом деле не остается постоянной на промежутке длиной Δx . Поэтому мы получаем ошибку в определении значения функции y , тем большую, чем больше Δx . Метод Эйлера является простейшим методом численного интегрирования дифференциальных уравнений и систем. Его недостатки – малая точность и систематическое накопление ошибок.

Более точным является *модифицированный метод Эйлера с пересчетом*. Его суть в том, что сначала по формуле (2.44) находят так называемое «грубое приближение» (прогноз):

$$\tilde{y}_{i+1} = y_i + f_i \cdot \Delta x ,$$

а затем пересчетом $\tilde{f}_{i+1} = f(x_{i+1}, \tilde{y}_{i+1})$ получают тоже приближенное, но более точное значение (коррекция):

$$y_{i+1} = y_1 + \frac{f_i + \tilde{f}_{i+1}}{2} \cdot \Delta x . \quad (2.45)$$

Фактически пересчет позволяет учесть, хоть и приблизительно, изменение производной y' на шаге интегрирования Δx , так как учитываются ее значения f_i в начале и \tilde{f}_{i+1} в конце шага (рисунке 2.12), а затем берется их среднее. Метод Эйлера с пересчетом (2.45) является по существу методом Рунге-Кутты 2-го порядка, что станет очевидным из дальнейшего.

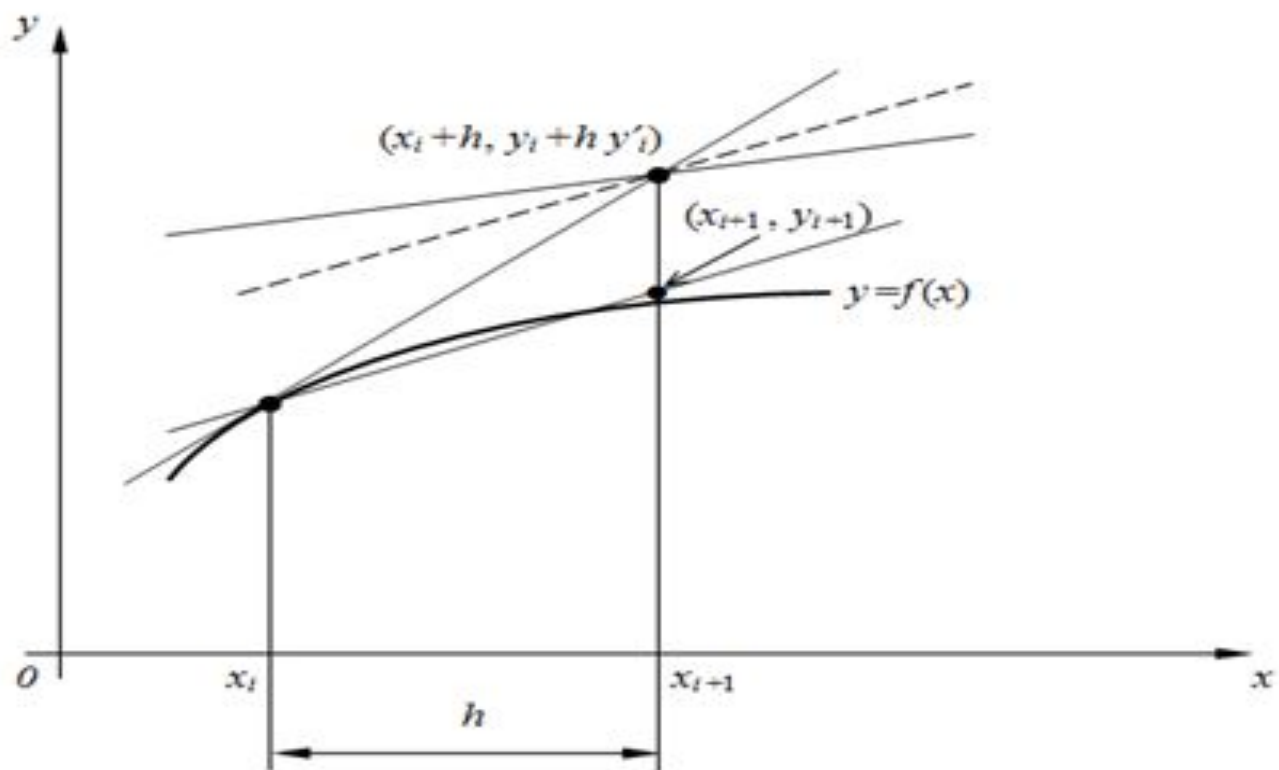


Рисунок 2.12 – Геометрическое представление метода Эйлера с пересчетом.

Метод Рунге-Кутты

Вновь рассмотрим дифференциальное уравнение

$$y' = f(x, y) \quad (2.46)$$

с начальным условием $y(x_0) = y_0$.

Классический метод Рунге-Кутты 4-го порядка описывается следующей системой пяти равенств:

$$y_{i+1} = y_m + \frac{h}{6}(k_1 + 2k_2 + 2k_3 + k_4), \quad (2.47)$$

где $k_1 = f(x_i, y_i)$;

$$k_2 = f\left(x_i + \frac{h}{2}, y_i + \frac{hk_1}{2}\right);$$

$$k_3 = f\left(x_i + \frac{h}{2}, y_i + \frac{hk_2}{2}\right);$$

$$k_4 = f(x_i + h, y_i + hk_3).$$

Строго говоря, существует не один, а группа методов Рунге-Кутты, отличающихся друг от друга порядком, т.е. количеством параметров k_j . В данном случае мы имеем метод 4-го порядка, который является одним из наиболее применяемых на практике, так как обеспечивает высокую точность и в то же время отличается сравнительной простотой. Поэтому в большинстве случаев он упоминается в литературе просто как «метод Рунге-Кутты» без указания его порядка.

Пример 2.11

Вычислить методом Рунге-Кутта интеграл дифференциального уравнения $y' = x + y$ при начальном условии $y(0) = 1$ на отрезке $[0, 0.5]$ с шагом интегрирования $h = 0.1$.

Решение: Вычислим y_1 . Для этого сначала последовательно вычисляем k_j :

$$k_1 = x_0 + y_0 = 0 + 1 = 1;$$

$$k_2 = x_0 + \frac{h}{2} + y_0 + \frac{hk_1}{2} = (0 + 0.05) + (1 + 0.05) = 1.1;$$

$$k_3 = x_0 + \frac{h}{2} + y_0 + \frac{hk_2}{2} = (0 + 0.05) + (1 + 0.055) = 1.105;$$

$$k_4 = x_0 + h + y_0 + hk_3 = (0 + 0.1) + (1 + 0.1105) = 1.205.$$

Теперь получим

$$\Delta y_0 = \frac{0.1}{6} \cdot (1 + 2 \cdot 1.1 + 2 \cdot 1.105 + 1.2105) = 0.1103,$$

и, следовательно,

$$y_1 = y_0 + \Delta y_0 = 1 + 0.1103 = 1.1103 .$$

Аналогично вычисляются последующие приближения. Конечное значение $y(0.5) = 1.7974$.

Для сравнения точное решение дифференциального уравнения (2.46):

$$y = 2e^x - x - 1 ,$$

откуда $y(0.5) = 2\sqrt{e} - 0.5 = \underline{1.79744} \dots$

Таким образом, точное и численное решения уравнения (2.46) совпали до пятого десятичного знака.

Метод Рунге-Кутты также широко применяется для численного решения систем обыкновенных дифференциальных уравнений.

2.10 СВЯЗЬ СТРУКТУРНОЙ СХЕМЫ С ДИФФЕРЕНЦИАЛЬНЫМ УРАВНЕНИЕМ

Построение структурной схемы по дифференциальному уравнению. Структурные схемы строятся с помощью элементарных, типовых звеньев и сумматоров, описывающих преобразование сигналов. Они служат одним из языков описания систем управления. По структурным схемам, как правило, находится эквивалентный оператор системы управления, а затем решаются различные задачи анализа.

Непрерывные процессы, протекающие в системах управления, могут быть описаны обыкновенными дифференциальными уравнениями с соответствующими начальными условиями. Тогда если известен входной сигнал, выходной сигнал определяется в результате решения задачи Коши для обыкновенного дифференциального уравнения.

Одномерная линейная непрерывная нестационарная система управления описывается дифференциальным уравнением:

$$a_n(t) \frac{d^n x(t)}{dt^n} + \dots + a_0(t)x(t) = b_n(t) \frac{d^m g(t)}{dt^m} + \dots + b_0(t)g(t), \quad (2.48)$$

С начальными условиями

$$x(t_0) = x_0, \quad \dot{x}(t_0) = \dot{x}_0, \dots, x^{n-1}(t_0) = x_0^{n-1}, \quad (2.49)$$

где $g(t)$ – входной сигнал;

$x(t)$ – выходной сигнал;

t – время;

$a_n(t), \dots, a_0(t), b_n(t), \dots, b_0(t)$ – коэффициенты левой и правой частей уравнения;

n и m – порядки старших производных выходного и входного сигналов соответственно;

t_0 – момент начала функционирования системы.

АЛГОРИТМ ПОСТРОЕНИЯ СТРУКТУРНОЙ СХЕМЫ

1. Выразить член со старшей производной из дифференциального уравнения (2.48) и представить полученное соотношение с помощью сумматора, дифференцирующих и усилительных звеньев.
2. Все низшие производные получить как сигналы на соответствующих выходах последовательно соединенных интегрирующих звеньев.
3. Начальные условия (2.49) представить как постоянные во времени воздействия, приложенные на выходах интегрирующих звеньев.

Пример 2.12. Построить структурную схему системы, описываемой дифференциальным уравнением

$$4\ddot{x} - 3\dot{x} + x = 2g$$

с начальными условиями $x(0) = x_0$, $\dot{x}(0) = \dot{x}_0$.

Выразим из уравнения член со старшей производной:

$$4\ddot{x} = 2\dot{g} + 3\dot{x} - \dot{x}$$

Изобразим схему получения сигнала $4\ddot{x}$ (рисунок 2.13). С помощью усилительного звена с коэффициентом усиления $1/4$ получим сигнал \ddot{x} . Построим теперь прямую цепь схемы, последовательно преобразовывая сигнал \ddot{x} интегрирующими звеньями. Добавляя на выходах интегрирующих звеньев соответствующие начальные условия, получаем часть прямой цепи схемы, в которой присутствуют выходной сигнал x и его производные \dot{x} , \ddot{x} . Изображаем сумматор, выходным сигналом которого служит $4\ddot{x}$. На этом сумматоре нужно реализовать равенство $4\ddot{x} = 2\dot{g} + 3\dot{x} - \dot{x}$.

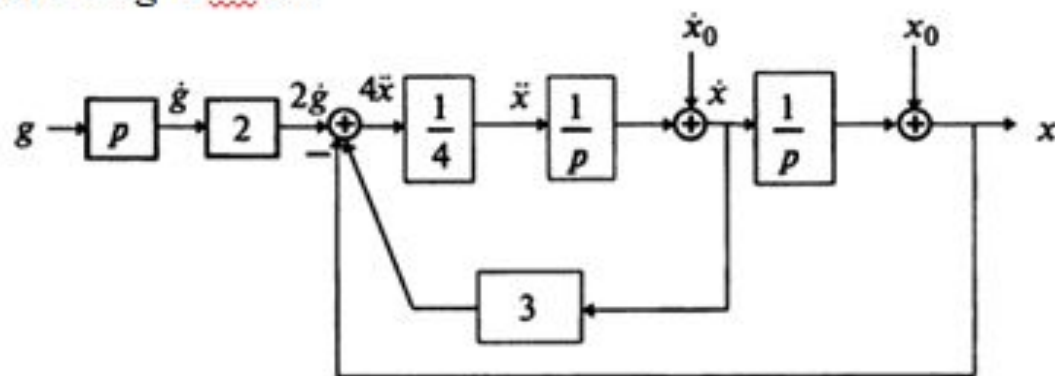


Рисунок 2.13– Структурная схема по заданному дифференциальному уравнению

Для этого добавляем к прямой цепи соединение дифференцирующего и усилительного звеньев, которые из выходного сигнала g позволяют получить нужный сигнал $2\dot{g}$ на входе сумматора. Сигналы x и $3\dot{x}$ подаем на сумматор с соответствующим знаком, используя обратные связи. Таким образом, получаем структурную схему (рисунок 2.13), соответствующую заданному дифференциальному уравнению.

Пример 2.13. Построить структурную схему системы, описываемой дифференциальным уравнением

$$5\ddot{x} + t\ddot{x} + t^2x = \dot{g} + 2g,$$

с начальными условиями $x(0) = x_0$, $\dot{x}(0) = \dot{x}_0$, $\ddot{x}(0) = \ddot{x}_0$.

Выразим из уравнения член со старшей производной:

$$5\ddot{x} = \dot{g} + 2g - t\ddot{x} - t^2x.$$

Согласно алгоритму получим структурную схему системы (рисунок 2.14).

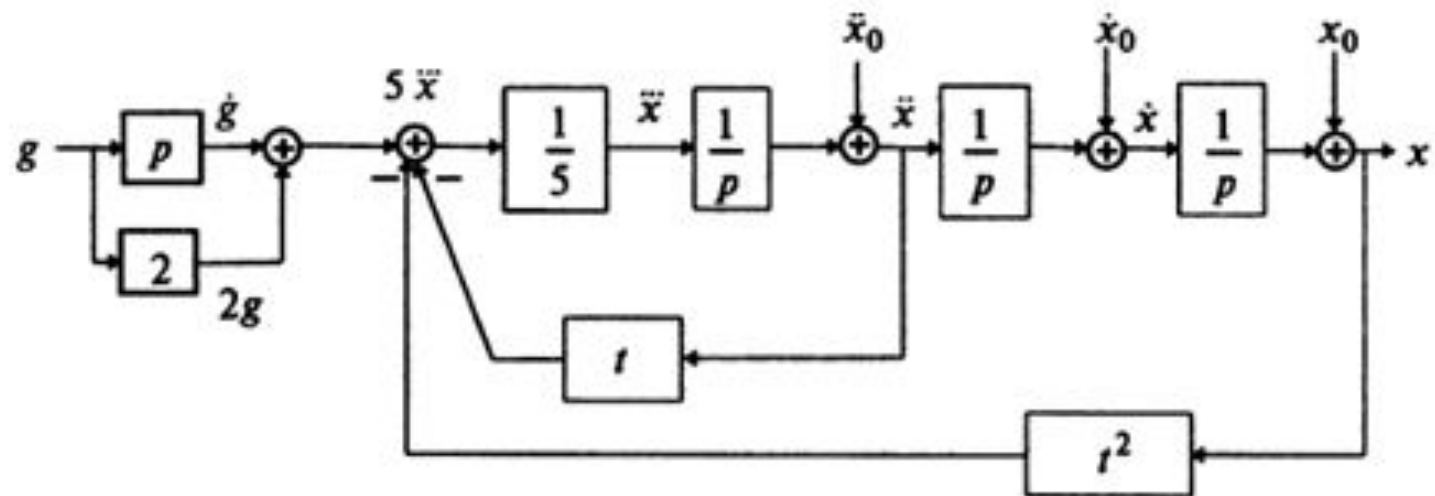


Рисунок 2.14 – Структурная схема по заданному дифференциальному уравнению

Пример 2.14. Построить структурную схему системы, описываемой дифференциальным уравнением

$$\ddot{x} + \dot{x} + x = g.$$

Выразим из уравнения член со старшей производной:

$$\ddot{x} = g - \dot{x} - x.$$

И с помощью алгоритма получим схему (рисунок 2.15).

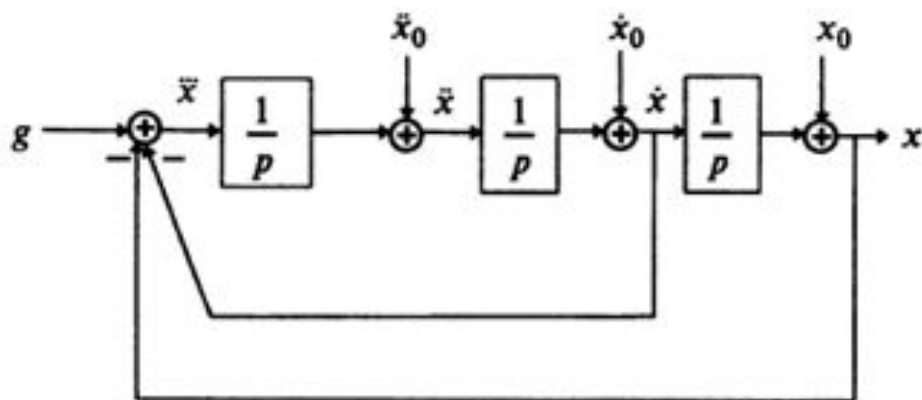


Рисунок 2.15 – Структурная схема по заданному дифференциальному уравнению

Составление дифференциального уравнения по структурной схеме.

С целью проведения математического анализа системы иногда требуется описание структурной схемы дифференциальным уравнением или системой уравнений.

АЛГОРИТМ СОСТАВЛЕНИЯ ДИФФЕРЕНЦИАЛЬНОГО УРАВНЕНИЯ ПО СТРУКТУРНОЙ СХЕМЕ

1. Следует обозначить на схеме все промежуточные сигналы, записать уравнение для каждого звена и для каждого сумматора.

2. Из полученной системы дифференциальных и алгебраических уравнений исключить промежуточные переменные кроме входного и выходного сигналов.

Пример 2.15. Составить дифференциальное уравнение по структурной схеме, изображенной на рисунке 2.16.

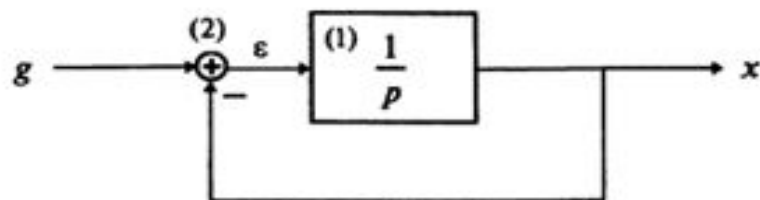


Рисунок 2.16 – Структурная схема

Составим уравнения элементов схемы:

$$1) x = \frac{1}{p} \varepsilon ; \quad 2) \varepsilon = g - x.$$

Отсюда $x = \frac{1}{p} (g - x), \quad px = g - x, \quad (p + 1)x = g .$

Переходя от операторной формы записи дифференциальных уравнений к обычной, получаем:

$$\dot{x}(t) + x(t) = g(t).$$

Что совпадает с дифференциальным уравнением первого порядка при $T = 1$, т.е. система, состоящая из интегрирующего звена, замкнутого отрицательной обратной связью, является апериодическим звеном.

Пример 2.16. Составить дифференциальное уравнение по структурной схеме, представленной на рисунке 2.17.

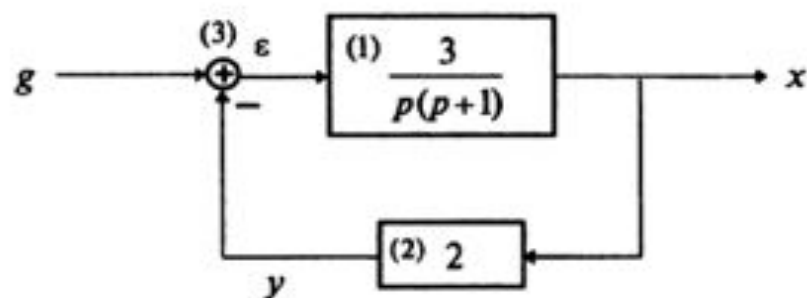


Рисунок 2.17 – Структурная схема

Составим уравнения элементов схемы:

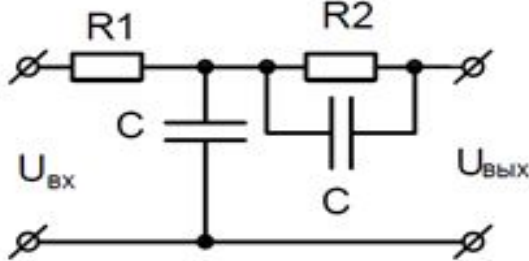
$$1) x = \frac{3}{p(p+1)} \varepsilon; \quad 2) y = 2x; \quad 3) \varepsilon = g - y.$$

$$\text{Отсюда } (p^2 + p)x = 3(g - y) = 3(g - 2x) = 3g - 6x.$$

Переходя от операторной формы записи дифференциальных уравнений к обычной, получаем:

$$\ddot{x}(t) + \dot{x}(t) + 6x = 3g(t).$$

Пример анализа электрической цепи

 <p> $R1=3 \text{ кОм};$ $R2=7 \text{ кОм};$ $C=5 \text{ мкФ};$ </p>	<p>По заданному участку пассивной электрической цепи составить передаточную функцию, записать дифференциальное уравнение, построить переходные и частотные характеристики. (провести исследование по пунктам 1-4).</p>
--	--

Запишем уравнения Кирхгоффа

$$I_1 + I_2 = 0,$$

и определим значения токов контуров

$$I_1 = \frac{U_1}{R_1 + \frac{1}{C_p}},$$

$$I_2 = \frac{U_2}{\frac{R_2 \cdot \frac{1}{C_p}}{R_2 + \frac{1}{C_p}} + \frac{1}{C_p}}.$$

Подставим полученные значения токов в уравнение Кирхгоффа

$$\frac{U_1}{R_1 + \frac{1}{C_p}} + \frac{U_2}{\frac{R_2 \cdot \frac{1}{C_p}}{R_2 + \frac{1}{C_p}} + \frac{1}{C_p}} = 0.$$

По определению передаточная функция есть отношение выходной величины к входной. Путем несложных вычислений получаем:

$$W(p) = -\frac{U_2}{U_1} = \frac{\frac{R_2 \cdot \frac{1}{Cp}}{R_2 + \frac{1}{Cp}} + \frac{1}{Cp}}{R_1 + \frac{1}{Cp}} = \frac{2R_2Cp+1}{(R_2Cp+1)(R_1Cp+1)}$$

На основании полученной передаточной функции, построим график переходной характеристики (рисунок 5) и диаграмму Боде (рисунок 6).

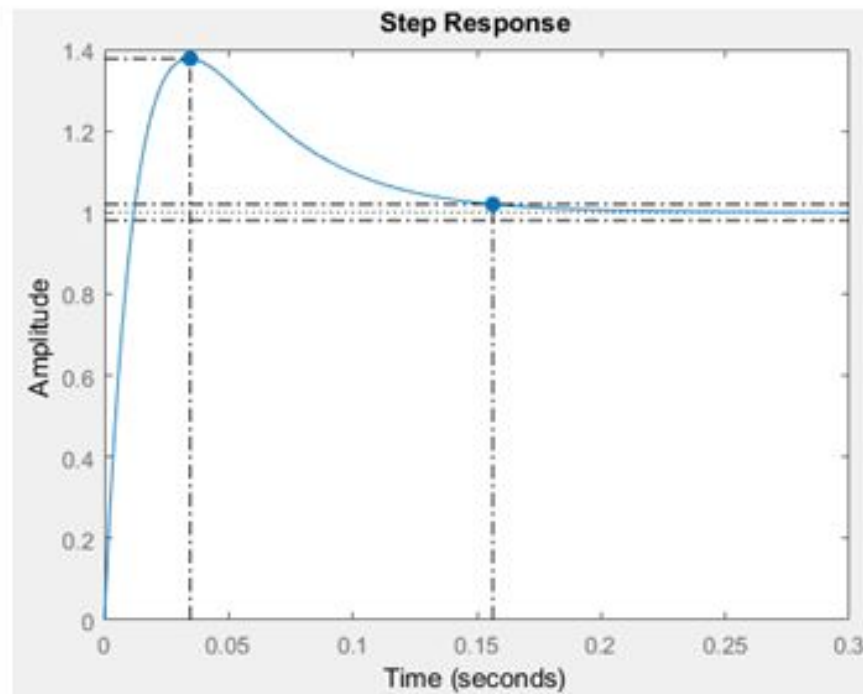


Рисунок 5 – Переходная характеристика фильтра заданной схемой четырёхполюсника

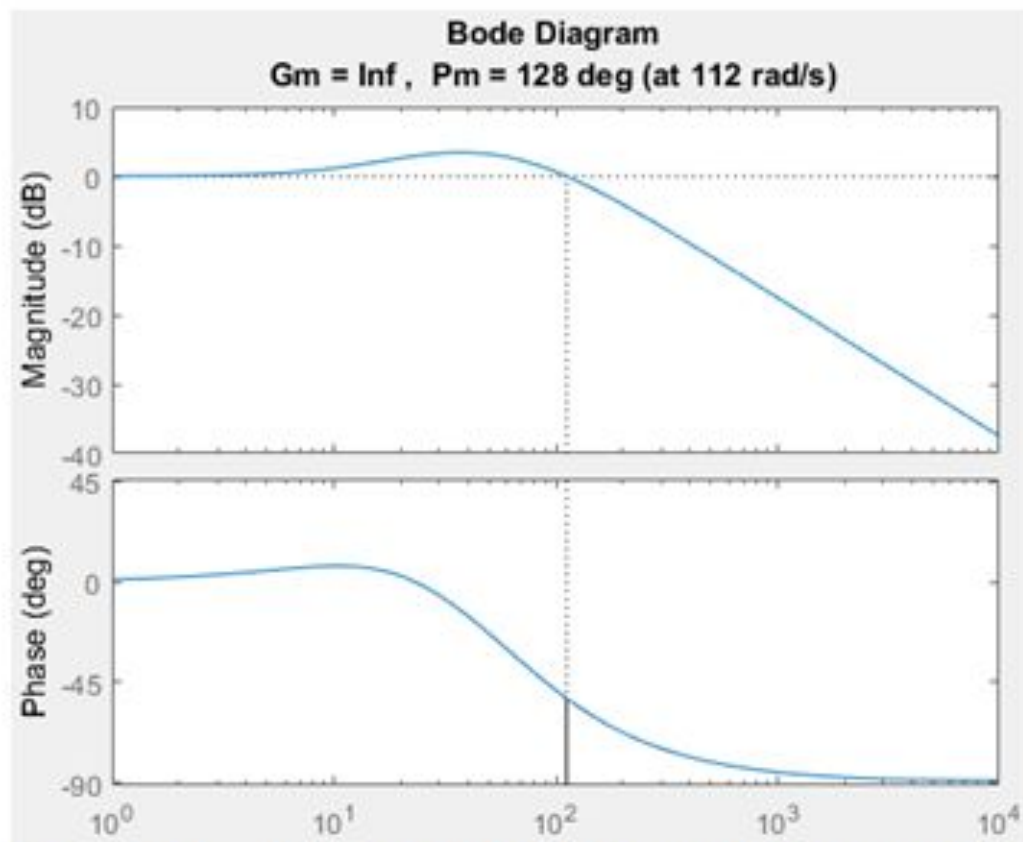


Рисунок 6 – Диаграмма Бode фильтра заданного схемой четырёхполюсника

Проведём замену:

$$T_1 = R_1 C, \quad T_2 = R_2 C.$$

Предположим, что выход $U_2 = y$, а вход $U_1 = x$, составим дифференциальное уравнение в операторном виде:

$$(T_2p + 1)(T_1p + 1) y = 2T_2p x + x$$

Открываем скобки и получаем:

$$T_1T_2py^2 + T_2py + T_1py + y = 2T_2px + x.$$

Полагая $p \rightarrow \frac{d}{dt}$

запишем дифференциальное уравнение в классическом виде:

$$T_1T_2\frac{dy^2}{dt^2} + T_2\frac{dy}{dt} + T_1\frac{dy}{dt} + y = 2T_2\frac{dx}{dt} + x.$$

Выделим старшую производную по y в уравнении (6) в левой части уравнения, а оставшиеся члены перенесем в правую часть.

$$T_1 T_2 p^2 y = 2T_2 p x + x - (T_2 + T_1) p y - y.$$

И составим структурную схему, где сигнал после сумматора будет равен $T_1 T_2 p^2 y$.

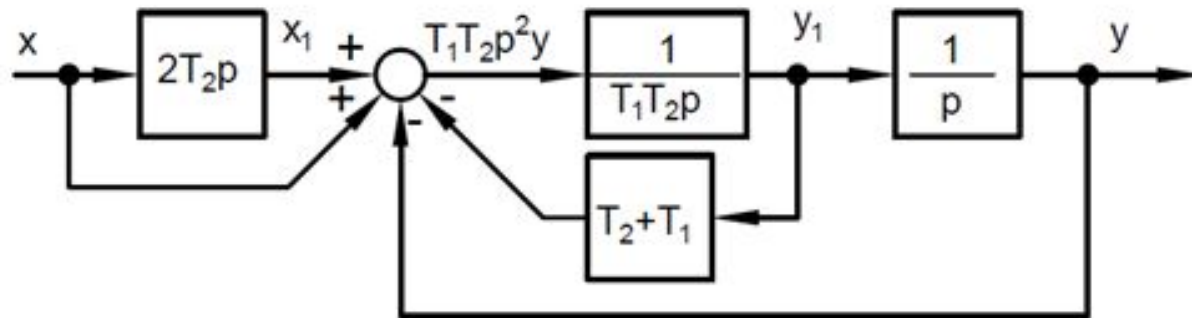


Рисунок 9 – Структурная схема четырёхполюсника

Введём дополнительные переменные x_1 и y_1 для упрощения описания схемы разностными уравнениями. Так пусть $x_1 = 2T_2 p x$, а $y_1 = p y$.

Индексирование проводим в форме удобной для составления программы:

$$x_1(i) = (x(i) - x(i-1)) * 2T_2,$$

$$y_1(i) = y(i-1) + 1/(T_1 * T_2) * (x_1(i) + x(i) - y_1(i-1) * (T_2 + T_1) - y(i-1)) \Delta t,$$

$$y(i) = y(i-1) + y_1(i) \Delta t.$$

Модель пассивного четырехполюсника в виде системы полученных уравнений можно вставить в программу (скрипт) и провести исследование.

```
clc;
dt=0.001;
R1=3*10^3;
R2=7*10^3;
C=5*10^-6;
T1=R1*C;
T2=R2*C;
m=8000;
x(1:m)=1;
x1(1:m)=0;
y1(1:m)=0;
y(1:m)=0;
for i=2:m
    x1(i)=(x(i)-x(i-1))*2*T2;
    y1(i)=y(i-1)+1/(T1*T2)*(x1(i)+x(i)-y1(i-1))*(T2+T1)-y(i-1))*dt;
    y(i)=y(i-1)+y1(i)*dt;
end
i=1:m;
plot(i,y,'b');
grid on
```


Результатом будет график переходного процесса, протекающего в пассивной электрической цепи (рисунок 10).

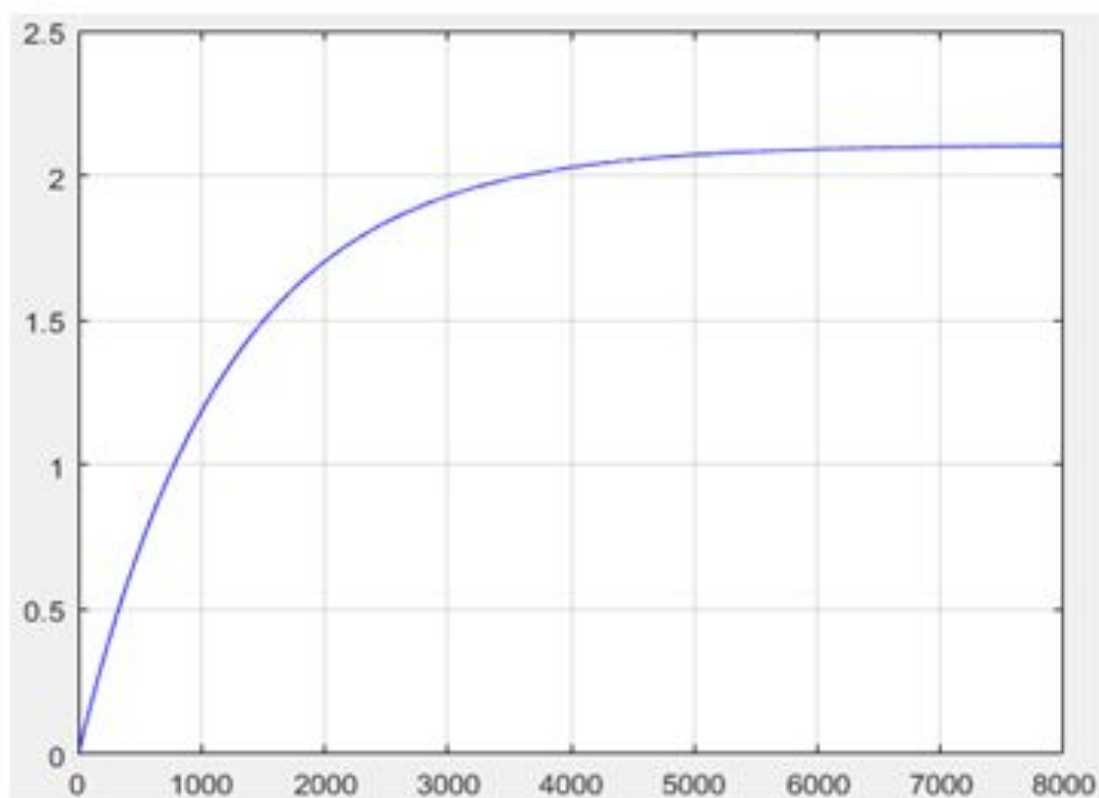


Рисунок 10 – График переходного процесса, протекающий в пассивном четырехполюснике

Для построения визуальной модели выберем из библиотеки образов Matlab Simulink необходимые элементы цепи. Расположим в нужном порядке согласно заданию и соединим линиями связи (рисунок 11). Введем блоки исходные параметры. Готовую модель запустим на исполнение. Результатом исследования будет переходный процесс, протекающий в цепи пассивного четырехполюсника (рисунок 12).

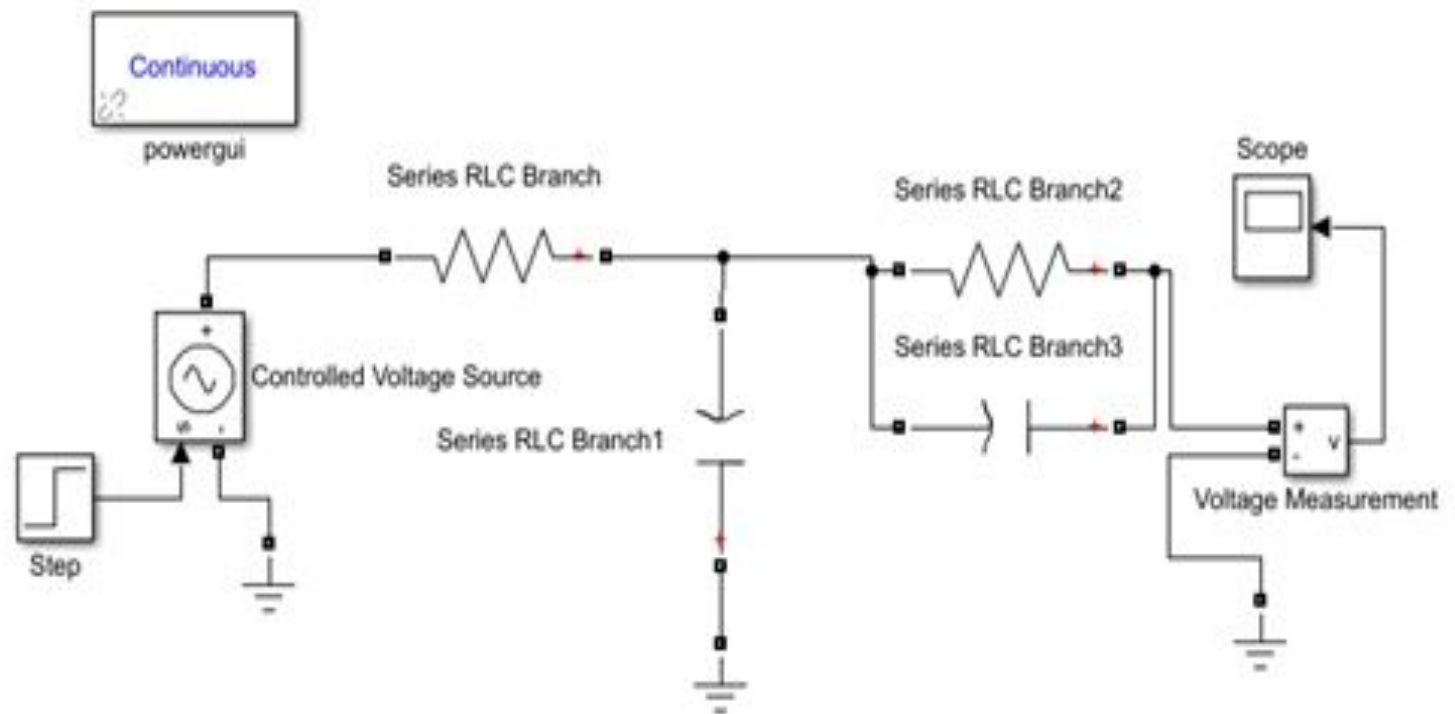


Рисунок 11 – Визуальная модель четырёхполюсника

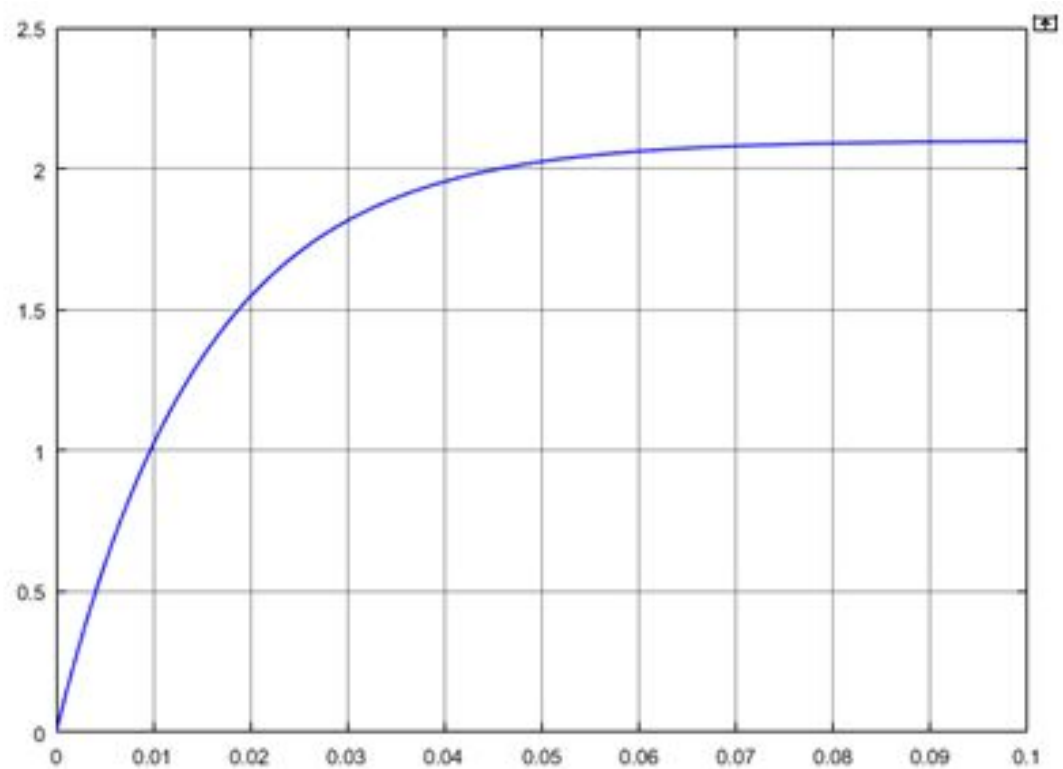


Рисунок 12 – Осциллограмма напряжения для визуальной модели