



Казахский агротехнический университет имени С.Сейфуллина
Энергетический факультет
Кафедра «Электроснабжение»

Лекционно-практическое (СРСР)

по дисциплине профильного цикла ОП «Электроснабжение» для ДО
«ПЕРЕХОДНЫЕ ПРОЦЕССЫ В ЭЛЕКТРОЭНЕРГЕТИКЕ»

Рожков Виталий Игоревич – к.т.н., старший преподаватель

Астана, 2014



Системы расчёта и приведения к базисным условиям параметры схем замещения



- Данный расчёт заключается в **приведении (представлении)** паспортных величин по заданным условиям расчёта ТКЗ ($t = 0$ секунд и место КЗ, являющаяся **основной ступенью U СЗ**), к которой и требуется **привести** все параметры СЗ (E и X);
- **ВАЖНО!** При определении параметров СЗ учесть их преобразование силовыми $T(AT)$ путём учёта $k_T = U_1 / U_2$ – отношения U_{xx} его обмотки, обращенной в сторону основной ступени U сети (место КЗ), к U_{xx} другой обмотки;
- **По этой причине!** Все параметры СЗ **приводят** к одному базисному U ($U_{осн}$) или базисным условиям с целью замены магнитных связей силовых T электрическими, для упрощения расчётов. **Параметры режима КЗ и СЗ пересчитываются по:**

$$\bar{E} = (k_1 k_2 \dots k_n) E; \quad \bar{Z} = (k_1 k_2 \dots k_n)^2 Z; \quad \text{где } \bar{A} - \text{приведённый}$$

$$\bar{U} = (k_1 k_2 \dots k_n) U; \quad \bar{I} = (1 / k_1 k_2 \dots k_n) I. \quad \text{параметр.}$$

- **Причем** величины должны быть пересчитаны столько раз, сколько трансформаторов встречается на пути между приводимым элементом и основной ступенью;
- **Необходимо иметь в виду**, что запись формул предполагает, что коэффициенты трансформации определены в направлении **от выбранной основной ступени $U_б$** ;
- **Приводить параметры необходимо всегда**, как для случая расчета в **именованных единицах**, так и для случая расчета в **относительных единицах**.

- в именованных единицах (кВ, А, Ом) – производится **приведение параметров СЗ** к выбранной основной (базисной) ступени напряжения ($U_{осн}$) сети с учетом фактических k_T силовых трансформаторов (АТ);
- в относительных единицах (% , доли 1) – производится **приведение параметров СЗ** к базисным условиям ($S_б, U_б$) сети с учётом фактических k_T всех Т, а итог расчёта в им.ед.

Первая система преимущественно используется в:

- простейших схемах с одной (таж двумя) ступенью трансформации;
- при расчете токов КЗ в электроустановках напряжением до 1 кВ;
- обходятся без приведения, но с фактическими K_T в специальном ПО.

Вторая система расчёта даёт ряд преимуществ:

- рекомендуется применять в ЭС с двумя и более ступенями трансформации;
- простая структура представления сложных вычислений;
- численное совпадений фазных и линейных физических величин;
- наглядность – возможность быстро ориентироваться в порядке расчёта.

к одной ступени трансформации, принятой за основную (место КЗ) – это очень важный момент в расчетах КЗ, который необходимо учитывать !!!

Приведённый параметр – такой, который пересчитан через i -ое число коэффициентов трансформации к ступени напряжения (трансформации), принятой за **базисную (основную).**





Виды ПРИВЕДЕНИЯ параметров СЗ к базису

120

В ЗАВИСИМОСТИ ОТ НАЗНАЧЕНИЯ РАСЧЁТА ПРИМЕНЯЮТ:

- **точное приведение** – учёт действительных k_T i -ого числа силовых трансформаторов;
- **приближённое приведение** – определение по средним номинальным напряжениям (U_{CP}) нормированных для каждой ступени номинального напряжения:
- **для генераторов:** 11; 13,8; 15,75; 18; 20; 24 кВ;
- **для электрических сетей:** 0,4; 0,69; 6,3; 10,5; 37; 115; 230; 515.

Следовательно, расчёт ТКЗ возможно решить четырьмя способами:

1. точным приведением в относительной системе единиц,
2. точным приведением в именованных единицах,
3. приближенным приведением в относительных единицах,
4. приближенным приведением в именованных единицах.

Система единиц и вид приведения при расчёте ТКЗ каждому студенту при выполнении РГР задаётся преподавателем (возможно согласование).

I. Составление схем замещения (СЗ)

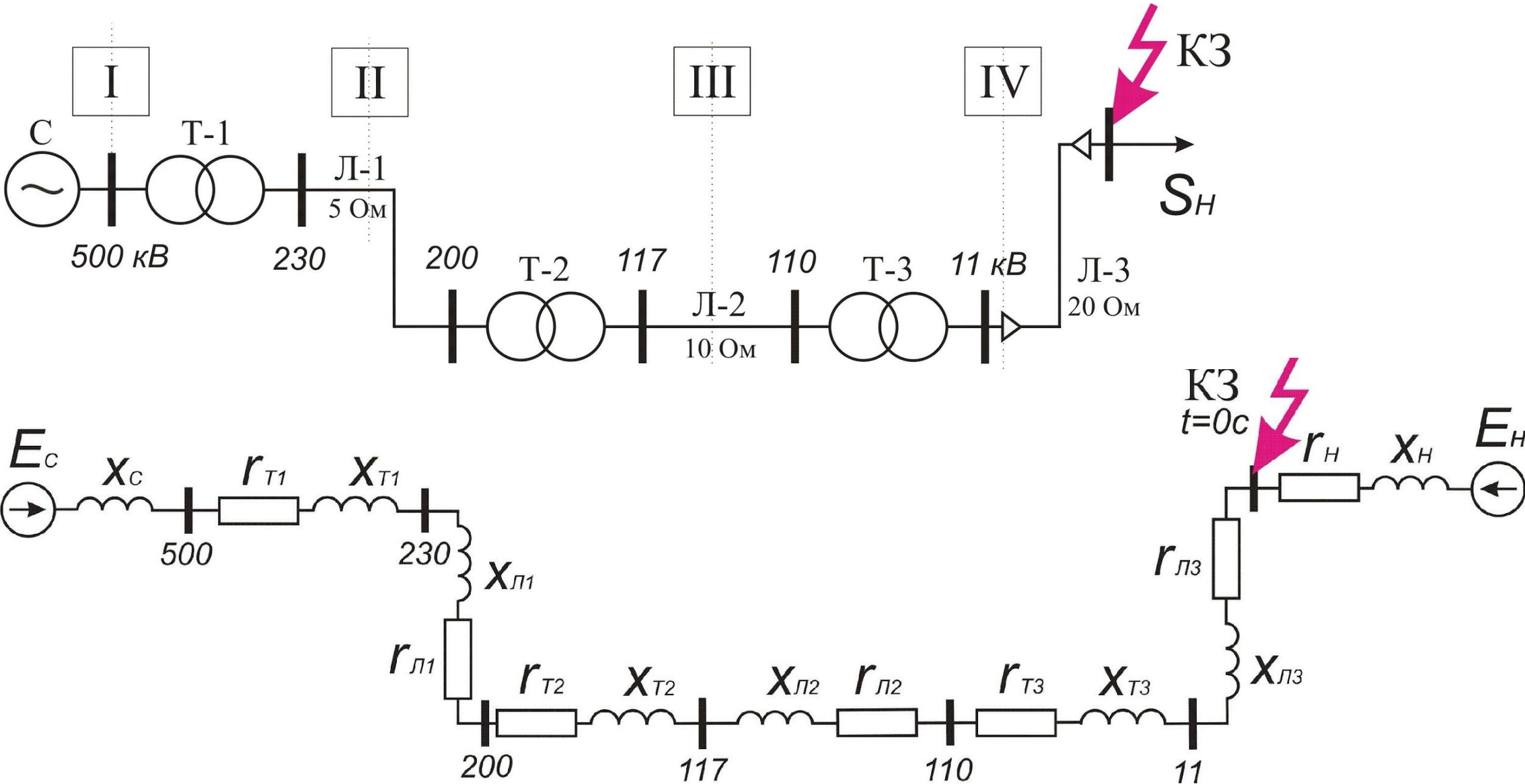
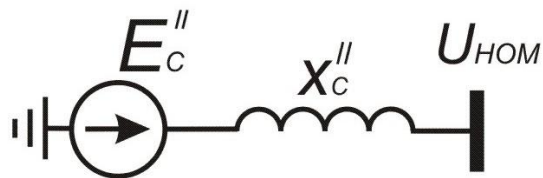


Схема замещения

Расчётные выражения параметров

1) Система



эдс: $E_C = E''_{\phi} = \frac{U_{НОМ}}{\sqrt{3}} = U_{\phi|0|_{-режим до КЗ(ном)}}$, т.е. 1 о.е.

$U_{НОМ(б)}$ – номинальное элемента по паспорту или базисное в (·) КЗ, кВ

Сопротивление, в зависимости от паспортных данных:

– при $U_{НОМ}, S_{КЗ}$: $x_{C1} = \frac{U_{НОМ}^2}{S_{КЗ}}$ или $\frac{U_{б}^2}{S_{б}}$ или $S_{б} = \frac{U_{н}}{\sqrt{3} \cdot I_{откл}} x_{*(н)} \cdot \frac{U_{н}^2}{S_{н}}$

– при $I_{отк.НОМ}$: $x_{C1} = \frac{U_{НОМ}}{S_{КЗ}}$ или $\frac{U_{б}}{S_{б}}$ или $S_{б} = \frac{U_{н}}{\sqrt{3} \cdot I_{откл}} x_{*(н)} \cdot \frac{U_{н}^2}{S_{н}}$

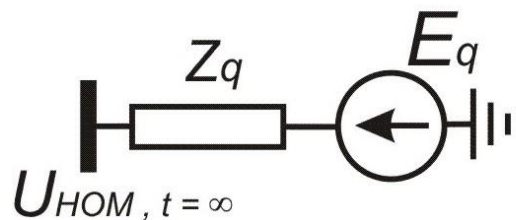
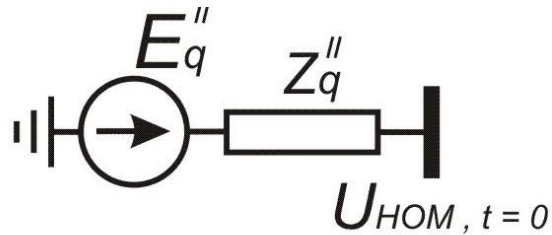
– при $S_{НОМ}; x_{*(НОМ)}$: $x_{C1} = \frac{U_{НОМ}}{S_{КЗ}}$ или $\frac{U_{б}}{S_{б}}$ или $S_{б} = \frac{U_{н}}{\sqrt{3} \cdot I_{откл}} x_{*(н)} \cdot \frac{U_{н}^2}{S_{н}}$

№ узла	Состав потребителей узла, %						Параметры узла нагрузки напряжением 6 - 10 кВ	
	СД	АД	АДН	П	ЭТ	О	$Z''_{*нг(н)}$	$E''_{*нг(н)}$
1	100	-	-	-	-	-	$0,04 + j0,15$	1,11
2	-	100	-	-	-	-	$0,03 + j0,17$	0,936
3	25	10	40	10	11	4	$0,3 + j0,43$	0,865
4	50	10	15	-	-	25	$0,1 + j0,33$	1,03
5	-	-	35	-	-	65	$0,17 + j0,23$	0,788
6	50	50	-	-	-	-	$0,02 + j0,2$	1

I. Расчётные паспортные данные элементов СЗ

Схема замещения

3) Синхронные (генераторы, компенсаторы, двигатели) > S, учитываются отдельно



4) АД, S ≥ 100 кВт

Расчётные выражения параметров

• **сверхпереходное (в начальный момент) E'' (фазное, кВ):** для СГ и ЭД, до КЗ работающих в режимах:

$$\text{н.в.: } E''_{\phi} = \sqrt{\left(U_{\phi|0|} + I_{|0|} \cdot x''_d \cdot \sin \varphi_{|0|} \right)^2 + \left(I_{|0|} \cdot x''_d \cdot \cos \varphi_{|0|} \right)^2},$$

$$\text{н.в.: } E''_{\phi} = \sqrt{\left(U_{\phi|0|} - I_{|0|} \cdot x''_d \cdot \sin \varphi_{|0|} \right)^2 + \left(I_{|0|} \cdot x''_d \cdot \cos \varphi_{|0|} \right)^2} \quad \text{АД, х}$$

$U_{\phi|0|}, I_{|0|}, \varphi_{|0|}$ – напряжение на выводах, ток статора, угол сдвига фаз [кВ; кА; град].

• **сопротивления элементов:**

$$x_{*G} = x''_{*d(н)} \cdot \frac{U_{н}^2}{S_{н}}; \quad r_G = \frac{x_G}{\omega T_a}; \quad S_{н} = \frac{P_{н}}{\cos \varphi_{н}}.$$

При КЗ на шинах СГ применять типовые кривые [2,3]

$$x_{MS} = \frac{1}{I_{*пуск}} \sqrt{1 - \left(\frac{M_{*пуск}}{I_{*пуск}} \right)^2}. \quad x_{*АД} \approx \frac{1}{I_{*П}}; \quad r_{*АД} \approx \frac{S_{НОМ} (1...4\%)}{100}$$

кратность $\frac{I_{*П}}{I_{*пуск}}$
пускового тока ($I_{пуск} / I_{НОМ}$); $s_{н}$ – скольжение, %

- **Ориентировочные значения в приближённых расчётах:**
- При КЗ на шинах, питаемых непосредственно от генераторов средней и большой мощности: $T_a = 0,09$ с, $K_y = 1,9$.
- При КЗ в установках и сетях напряжением выше 1 кВ: $T_a = 0,045$ с, $K_y = 1,8$.
- При КЗ на стороне низшего напряжения понижающих трансформаторов мощностью 1,6 МВ·А и ниже: $T_a = 0,008$ с, $K_y = 1,3$.

• **Средние значения отношений X/R для генераторов:**

Мощность, МВт	12,5 – 30	37,5 – 55	62,5 – 100	Более 100
Гидрогенераторы	40	50	60	-
Турбогенераторы	60	80	90	120

• **Асинхронные двигатели при КЗ на их зажимах:**

Параметр	Асинхронные двигатели серий						
	А	АО	ДА30	АТД	АТМ	ВДД, ДВДА	ДАМС О
$T'_{АД}$, с	0.04	0.04	0.09	0.06	0.075	0.06	0.044
$T_{aАД}$, с	0.04	0.03	0.02	0.058	0.043	0.05	0.035
$K_{y(АД)}$	1.56	1.49	1.5	1.69	1.67	1.66	1.55

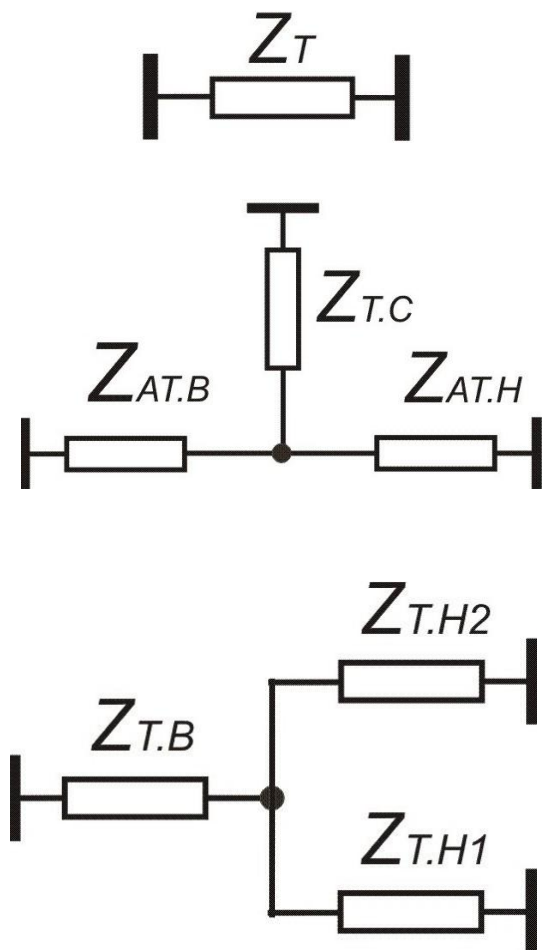


I. Расчётные паспортные данные элементов СЗ

Схема замещения

Расчётные выражения параметров

5) Трансформаторы:



$$X_T = \frac{U_K(\%) \cdot U_H^2}{100 \cdot S_H}; \quad R_T = \frac{\Delta P_K \cdot 10^{-3} \cdot U_H^2}{S_H \cdot S_H} \quad [\text{Ом}]$$

$$\left. \begin{aligned} x_B &= \frac{(u_{KB-C} + u_{KB-H} - u_{KC-H}) \cdot U_H^2}{2 \cdot 100 \cdot S_H} \\ x_C &= \frac{(u_{KB-C} + u_{KC-H} - u_{KB-H}) \cdot U_H^2}{2 \cdot 100 \cdot S_H} \\ x_H &= \frac{(u_{KB-H} + u_{KC-H} - u_{KB-C}) \cdot U_H^2}{2 \cdot 100 \cdot S_H} \end{aligned} \right\}; \quad r_T = \frac{\Delta P_K \cdot 10^{-3} \cdot U_H^2}{2 \cdot S_H \cdot S_H};$$

$$r_{AT.C} \approx 0.$$

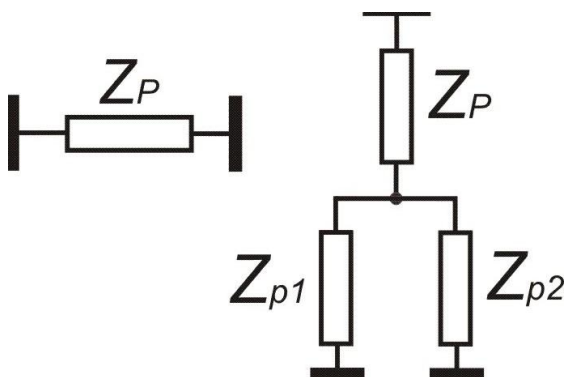
$$x_B = \frac{0,125 \cdot u_{KB-H} \cdot U_H^2}{100 \cdot S_H}; \quad x_{H1} = x_{H2} = \frac{1,75 \cdot u_{KB-H} \cdot U_H^2}{100 \cdot S_H}$$

$$K_p = \frac{U_{k.H1-H2}}{U_{k.B-H}} \text{ коэффициент расщепления ТР, обычно принимают } = 3,5.$$

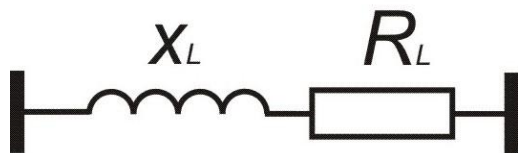
I. Расчётные паспортные данные элементов СЗ

Схема замещения

7) Реакторы (LR):



8) ЛЭП (ВЛ, КЛ):



Расчётные выражения параметров

$$x_P = \frac{\%}{100} \cdot \frac{U_{\text{нр}}}{\sqrt{3}I_{\text{нр}}} \cdot \frac{U_{\text{осн}}^2}{U_{\text{ср}}^2}; \quad R = \frac{\Delta P_{(\text{ффкВт})}}{I_{\text{н(А)}}^2} 10^3$$

$$x_P = -k_{\text{св}} \cdot x_{\text{ном}}; \quad x_{P1} = x_{P2} = (1 + k_{\text{св}}) \cdot x_{\text{ном}}; \quad R = \frac{\Delta P}{2I_{\text{н}}^2} 10^3$$

$$x_{\text{Л}} = x_{\text{уд}} \cdot l; \quad R_{\text{Л}} = r_{\text{уд}} \cdot l \quad \text{ввлэп!!!} \quad r_{\Sigma} \leq 30 \% \cdot x_{\Sigma}$$

Значения $X_{\text{уд}}$ и $r_{\text{уд}}$ (Ом/км) принимать по справочникам.

В приближённых расчётах рекомендуется принимать:

- для ВЛ 500 кВ – 0,307 Ом/км;
- для одноцепных ВЛ 6-220 кВ – 0,4;
- для ВЛ до 1 кВ – 0,3 Ом/км;
- для 3-ф КЛ 35 кВ – 0,12 Ом/км;
- для 3-ф КЛ 6 и 10 кВ – 0,08 Ом/км;
- для 3-ф КЛ до 1 кВ – 0,07 Ом/км.

$$r_{\text{уд}} = \frac{1000}{\gamma S} = \frac{30}{S}$$

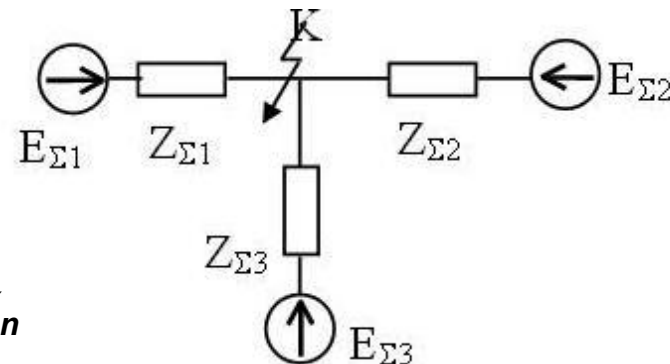
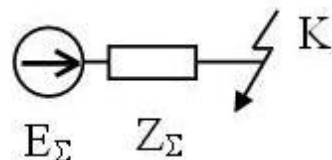
– для Al и стали-Al проводов: $\gamma = 32$ км/(Ом·мм²) – уд. проводимость; S – сечение провода одной фазы, мм².

а) ВЛ-220 (АС-240): $x_{\text{уд}} = 0,435; r_{\text{уд}} = 0,121$

б) ВЛ-110 (АС-150): $x_{\text{уд}} = 0,42; r_{\text{уд}} = 0,2$

II. Преобразование схем замещения

Целью преобразования СЗ является ее приведение к **простейшему виду**, т.е. в СЗ с несколькими источниками производят замену отдельных генерирующих ветвей с E_1, \dots, E_n и сопротивлениями x_1, \dots, x_n одной эквивалентной генерирующей ветвью.



В частности, если источники энергии в СЗ учтены только индуктивными сопротивлениями и ЭДС, то эквивалентные ЭДС и сопротивление:

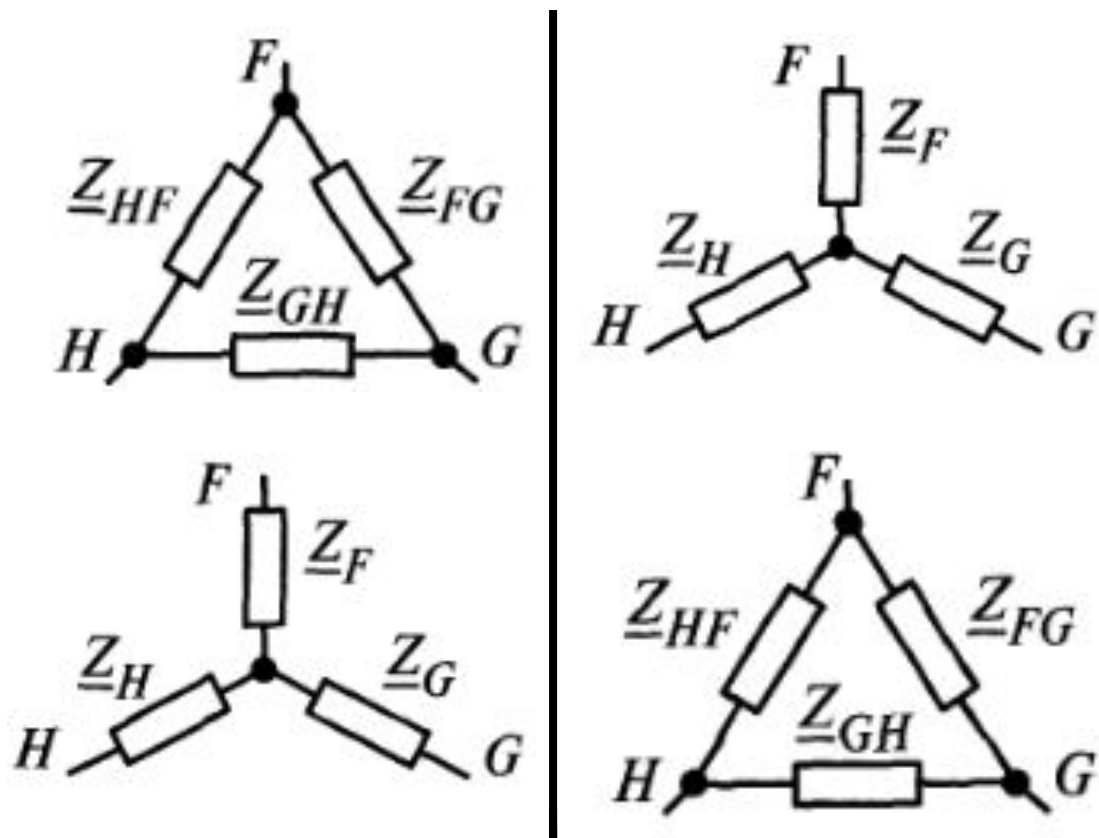
$$E_{\text{эк}} = \frac{\frac{E_1}{x_1} + \frac{E_2}{x_2} + \dots + \frac{E_n}{x_n}}{\frac{1}{x_1} + \frac{1}{x_2} + \dots + \frac{1}{x_n}}; \quad x_{\text{эк}} = \frac{1}{\frac{1}{x_1} + \frac{1}{x_2} + \dots + \frac{1}{x_n}}$$

- Преобразование СЗ производится в направлении от источника питания (E_n) к расчётной точке КЗ;
- Первоочередной задачей расчета КЗ обычно является нахождение тока непосредственно в аварийной ветви или в месте КЗ. Поэтому преобразование СЗ рекомендуется вести так, чтобы аварийная ветвь была сохранена до конца преобразования или участвовала в преобразовании только на последних его этапах.

II. Формулы для преобразования СЗ

Схема до преобразования	Схема после преобразования	Эквивалентный расчётный вид после преобразования
-------------------------	----------------------------	--

4) Преобразования треугольника в звезду и обратно 5):



$$\underline{Z}_F = \frac{\underline{Z}_{FG} \underline{Z}_{HF}}{\underline{Z}_{FG} + \underline{Z}_{GH} + \underline{Z}_{HF}}$$

$$\underline{Z}_G = \frac{\underline{Z}_{FG} \underline{Z}_{GH}}{\underline{Z}_{FG} + \underline{Z}_{GH} + \underline{Z}_{HF}}$$

$$\underline{Z}_H = \frac{\underline{Z}_{GH} \underline{Z}_{HF}}{\underline{Z}_{FG} + \underline{Z}_{GH} + \underline{Z}_{HF}}$$

$$\underline{Z}_{GH} = \underline{Z}_G + \underline{Z}_H + \frac{\underline{Z}_G \underline{Z}_H}{\underline{Z}_F}$$

$$\underline{Z}_{FG} = \underline{Z}_F + \underline{Z}_G + \frac{\underline{Z}_F \underline{Z}_G}{\underline{Z}_H}$$

$$\underline{Z}_{HF} = \underline{Z}_H + \underline{Z}_F + \frac{\underline{Z}_H \underline{Z}_F}{\underline{Z}_G}$$

- сопротивления $L-1$, $L-2$ и $T-1$, которые затем можно привести к относительным БУ:

$$x_L = x_{уд} l (k_2)^2, \text{ где } k_2 = \frac{U_3}{U_2};$$

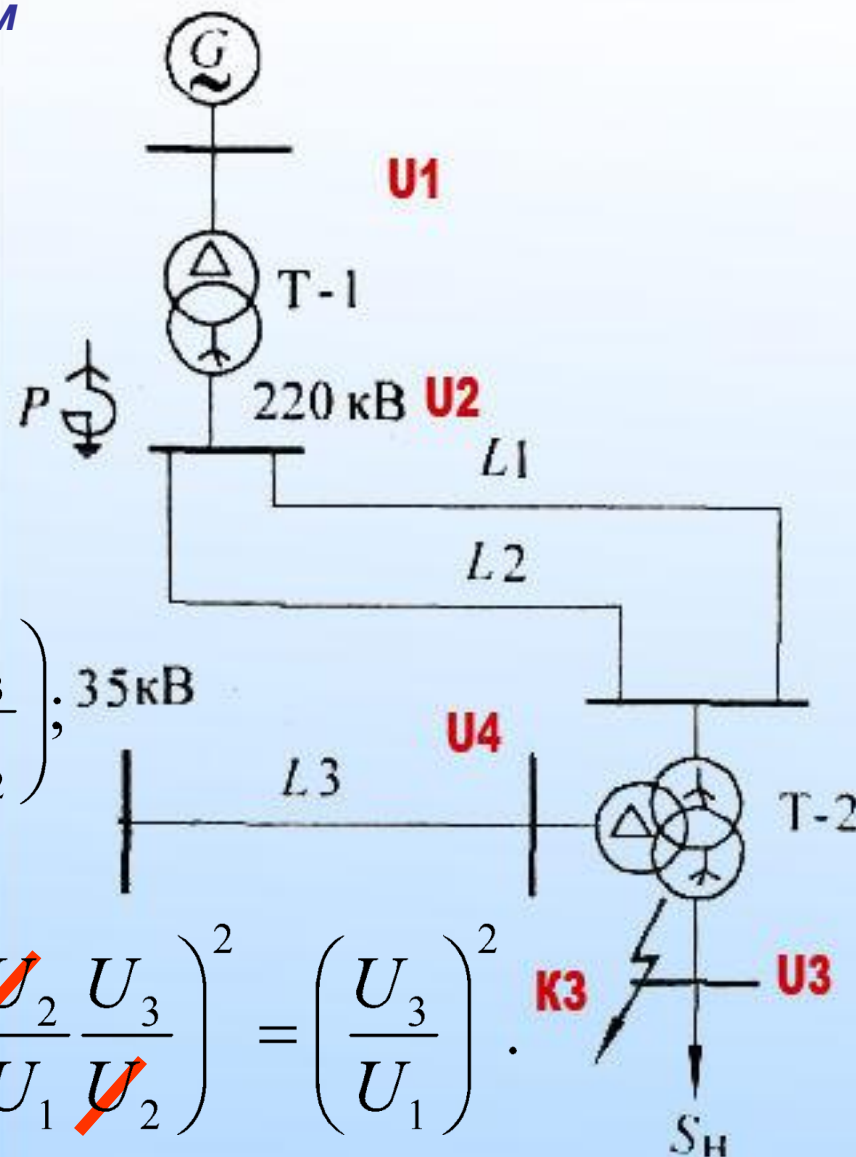
$$x_{T1} = \frac{U_K \% \cdot U_H^2}{100 \cdot S_H} (k_1 k_2)^2, \text{ где } k_1 k_2 = \left(\frac{U_2}{U_1} \frac{U_3}{U_2} \right);$$

- сопротивление генератора **сразу в относительных базисных единицах**:

$$x_{G*6} = x_{G*H} \frac{S_6 \cdot U_{HG}^2}{S_{HG} U_6^2} (k_1 k_2)^2, \text{ где } k_1 k_2 = \left(\frac{U_2}{U_1} \frac{U_3}{U_2} \right);$$

- использование приближенных K_T определяемых отношением U_{CP} :

$$x_{G*6} = x_{G*H} \frac{S_6 \cdot U_{HG}^2}{S_{HG} U_6^2} (k_1 k_2)^2, \text{ где } (k_1 k_2)^2 = \left(\frac{U_2}{U_1} \frac{U_3}{U_2} \right)^2 = \left(\frac{U_3}{U_1} \right)^2.$$

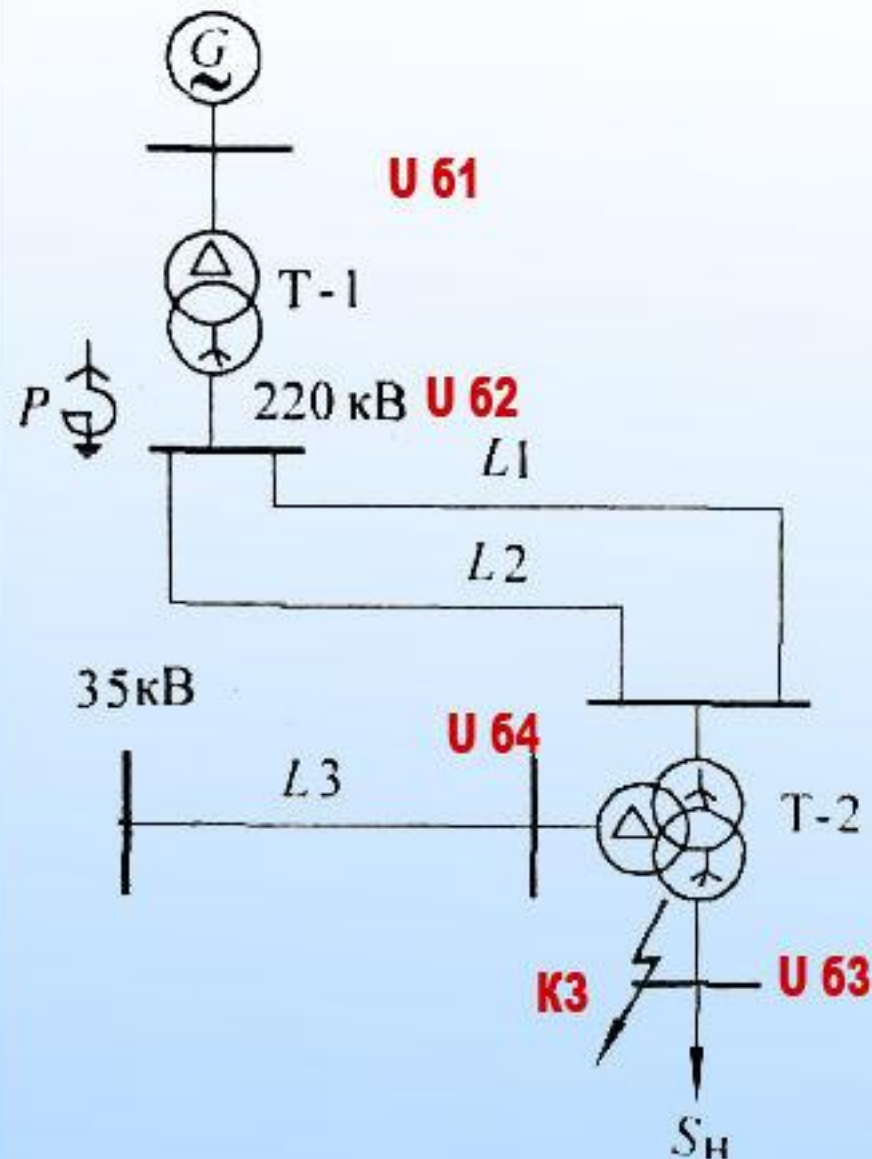


- Определив БУ ($U_{бi}$ и $I_{бi}$) всех ступеней напряжения, с целью применения для расчетов элементов в местах их расположения без умножения на набор k_T :

$$x_{G*б} = x_{G*H} \frac{S_{б} \cdot U_{HG}^2}{S_{HG} U_{б1}^2};$$

$$x_{L_{1,2}*б} = x_{уд} l \frac{S_{б}}{U_{б2}^2};$$

$$x_{T_1*б} = \frac{U_K \%}{100} \frac{S_{б}}{S_{H.T}} \frac{U_{H.T}^2}{U_{б3}^2}.$$





***Благодарю
за внимание !***



Рекомендуемый алгоритм расчёта и «приведения» схем замещения (РГР)

Такую систему рекомендуется применять в простейших схемах с одной или двумя ступенями трансформации, а также при расчете ТКЗ в ЭУ напряжением до 1 кВ.

Точное приведение параметров к выбранной основной (базисной) ступени $U_{осн}$:

$$\bar{E} = E(k_1 \cdot k_2 \cdot \dots \cdot k_i); \quad \bar{Z} = Z \cdot (k_1 \cdot k_2 \cdot \dots \cdot k_i)^2.$$

если E и Z элемента СЗ выражены в **относительных номинальных единицах**, то приводят их к $U_{осн}$ по следующим выражениям:

$$\bar{E} = E_{*(н)} \cdot U_{н} (k_1 \cdot k_2 \cdot \dots \cdot k_i);$$

$$\bar{Z} = Z_{*(н)} \frac{U_{н}^2}{S_{н}} (k_1 \cdot k_2 \cdot \dots \cdot k_i)^2,$$

Приближённое приведение, при соответствующих исходных данных:

$$\bar{E} = E \frac{U_{\delta}}{U_{cpN}}; \quad \bar{Z} = Z \cdot \left(\frac{U_{\delta}}{U_{cpN}} \right)^2;$$

E и Z - истинные значения (по паспорту);
 U_{δ} – среднее номинальное напряжение той ступени, которая принята за основную (базис);
 U_{cpN} - среднее номинальное той ступени напряжения, с которой производится пересчёт.

$$\bar{E} = E_{*н} \cdot U_{cpN}; \quad \bar{Z} = Z_{*н} \frac{U_{\delta}^2}{S_{н}}.$$

Под относительным значением ΦB понимают ее отношение к другой одноименной ΦB , выбранной за базисную единицу измерения.

Пример из ПП: Трехфазный Т, G или LR с номинальными параметрами $U_{НОМ}$ (кВ), $I_{НОМ}$ (кА), $S_{НОМ}$ (МВ·А), $x_{НОМ}$ (Ом) связанных соотношениями:

$$S_{НОМ} = \sqrt{3} I_{НОМ} U_{НОМ}; \quad x_{НОМ} = \frac{U_{НОМ}}{\sqrt{3} I_{НОМ}}.$$

Любой другой режим работы (**не номинальный**) этого же элемента, характеризуется некоторыми значениями U , I , $S = \sqrt{3} \cdot U \cdot I$ и $X = U / (\sqrt{3} \cdot I)$, которые выражая в долях номинальных параметров этого же элемента, **принимаемых за базисные**:

$$U_{*(НОМ)} = \frac{U}{U_{НОМ}}; \quad I_{*(НОМ)} = \frac{I}{I_{НОМ}}; \quad S_{*(НОМ)} = \frac{S}{S_{НОМ}}; \quad x_{*(НОМ)} = \frac{x}{x_{НОМ}} = \frac{\sqrt{3} I_{НОМ} x}{U_{НОМ}} = \frac{x \cdot S_{НОМ}}{U_{НОМ}^2}.$$

Отметим, что относительные значения $U_{л}$ и U_{ϕ} (и ЭДС) численно равны, что также касается S_{ϕ} и S трёх фаз:

$$U_{*лин} = \frac{U_{лин}}{U_{блин}} = \frac{\sqrt{3} U_{\phi}}{\sqrt{3} U_{б\phi}} = \frac{U_{\phi}}{U_{б\phi}} = U_{*\phi}.$$

А также, что % переводятся в о.е. делением на 100 ($U_{к}$ у Т), а долю $1^{цб}$ умножив на 100

Возможность замены одних относительных величин другими является существенным достоинством системы о.е. – ех., **время.**

За базисную величину принимается время, в течение которого ротор электрической машины (ЭМ) повернется на 1 электрический радиан при синхронной скорости вращения ω_0 , т.е. $\omega_0 t_0 = 1$ или $t_0 = 1/\omega_0$. Время в о.е., при $f = 50$ Гц равно:

$$t_{*6} = \frac{t}{t_0} = \omega_0 t = 314t.$$

За единицу измерения угловой скорости принимают синхронную угловую скорость ω_0 , тогда:

$$\omega_{*6} = \frac{\omega}{\omega_0} = \frac{\omega}{\omega_0}$$

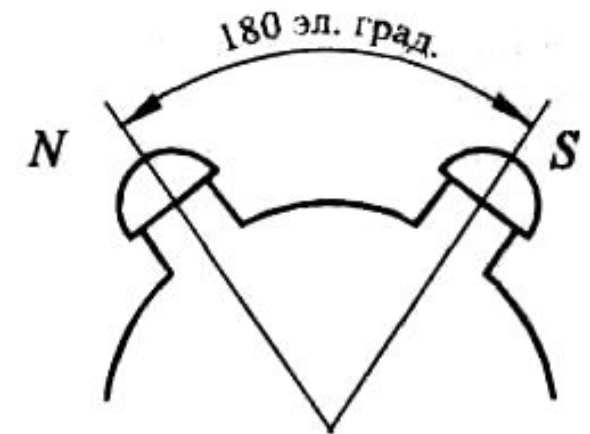
Угол поворота ротора электрической машины определяется в электрических радианах или электрических градусах. Угол в электрических градусах или радианах связан с углом в геометрических градусах выражением:

$$\frac{\delta_{эл}}{\delta_{геом}} = \frac{180}{360/2m_p}$$

откуда

$$\delta_{эл} = \delta_{геом} m_p$$

— число пар полюсов генератора



Отношение между углами, выраженными в радианах и градусах, имеет вид:

$$\frac{\delta_{рад}}{\delta_{град}} = \frac{2\pi f}{360 f}, \quad \text{и т.п.}$$

Эта с.р. позволяет этап «Приведение - учет $k_{Тн}$ » выполнять на стадии расчета ПСЗ.

Данный расчёт производится по алгоритму:

1. **Задают 4 базисные ФВ:** во-первых, мощность S_6 – принимается одна для всей схемы любой сложности значение обычно кратно 10^n МВ·А или равно мощности «системы» ($S_{кз} = S_6 = \sqrt{3} \cdot U_6 \cdot I_6$) или же суммарной мощности генераторов исследуемой системы;

2. **Выбирается $U_{6(осн)1} = U_{ном}$** основной ступени U в месте КЗ;

3. **Определяются остальные ФВ, т.с. задаются БУ:**

$$I_6 = \frac{S_6}{\sqrt{3} \cdot U_6}; \quad Z_6 = \frac{U_6}{\sqrt{3} I_6} = \frac{U_6^2}{S_6};$$

4. **Определяют U_{6i} и соответственно I_{6i} других ступеней напряжения** исходной расчетной схемы равным числу ступеней напряжения. При этом U_{6i} различных ступеней связаны соотношениями:

$$U_{6i} = \frac{U_{6.осн(1)}}{k_1 k_2 \dots k_n}$$

При этом в дальнейших расчетах элементов используют U_{6i} тех ступеней, на которых **они** расположены уже без умножения на набор k_T ;

- 5. Определяем значения всех параметров СЗ (E , Z) в относительных единицах при выбранных базисных условиях, т.е. приводим к принятым БУ расчётные паспортные данные элементов СЗ, используя соотношения и получаем **относительные базисные единицы (ОБЕ)**:**

Либо, при сокращении промежуточных вычислений на основе лишь $S_{б}$ и $U_{б}$:

$$E_{*б} = \frac{E}{U_{б}}; \quad U_{*б} = \frac{U}{U_{б}}; \quad S_{*б} = \frac{S}{S_{б}}; \quad I_{*б} = \frac{I}{I_{б}}; \quad Z_{*б} = \frac{Z}{Z_{б}}$$

* – величина выражена в о.е.; б – приведена к БУ; которые в индексах, если оговорены, могут быть опущены.

- 5. Частный случай ОБЕ – относительные номинальные единицы**, когда за базисные приняты номинальные единицы элемента, например, в паспортных данных G , MS , M , T , LR - сопротивления задают не в Омах, а в о.е. ($x_d = 0,2$ о. н.), Для чего необходим пересчет к базисным условиям (БУ) по выражениям:

$$E_{*б} = E_{*н} \frac{U}{U_{б}}; \quad U_{*б} = U_{*н} \frac{U_{н}}{U_{б}}; \quad S_{*б} = \frac{S_{б}}{S_{н}}; \quad I_{*б} = \frac{I_{б}}{I_{н}} = I_{б} / \frac{\sqrt{3}U_{н}}{S_{н}}; \quad Z_{*б} = Z_{*н} \frac{I_{б}U_{н}}{U_{б}I_{н}} = Z_{*н} \frac{S_{б}U_{н}^2}{S_{н}U_{б}^2}$$

Вместо заключения:

1) Если при составлении и расчёте СЗ, как в относительных, так и в именованных единицах, использовалось приближенное приведение (приблизённый учёт K_T) с целью определения ТКЗ в $t = 0$, то за $U_{НОМ}$ и U_6 каждой ступени должно приниматься $U_{СР}$ по соответствующей шкале, что наглядно представлено в сводной таблице далее, в которой:

U_6 – среднее **базисное напряжение основной ступени**;

$U_{СР}$ – среднее **в месте установки данного элемента**,

2) По результатам приведения параметров СЗ в о.е., а также последующего расчёта токов и напряжений в принятой системе, необходимо дать ответ определённых значений в именованных единицах (что требуется, ех., для проверки ЭО, настройки РЗА), для чего достаточно эти значения умножить на свои базисные значения той ступени U , где находится точка КЗ:

$$I_{и.е.} = I_{о.е.} \cdot I_6 \quad [\text{кА}];$$

$$U_{и.е.} = U_{о.е.} \cdot U_6 \quad [\text{кВ}].$$



Сводная таблица второго этапа расчёта ТКЗ

СР	Именованные единицы		Относительные единицы	
	ТОЧНОЕ - по K_T	по $U_{ср.ном}$	ТОЧНОЕ	по $U_{ср.ном}$
Вид приведен.				
Генератор	$X_{г(н)}^* \frac{U_{нр}^2}{S_{нр}} \cdot (K_{т1} \cdot K_{т2} \dots K_{тn})^2$	$X_{г(н)}^* \cdot \frac{U_{осн}^2}{S_{нр}}$	$X_{г(н)}^* \cdot \frac{U_{нр}^2}{S_{нр}} \cdot \frac{S_б}{U_{бг}^2}$	$X_{г(н)}^* \cdot \frac{S_б}{S_{нр}}$
Трансф. (АТ)	$\frac{U_x \%}{100} \cdot \frac{U_{гн}^2}{S_{гн}} \cdot (K_{т1} \cdot K_{т2} \dots K_{тn})^2$	$\frac{U_x \%}{100} \cdot \frac{U_{осн}^2}{S_{гн}}$	$\frac{U_x \%}{100} \cdot \frac{U_{гн}^2}{S_{гн}} \cdot \frac{S_б}{U_{бг}^2}$	$\frac{U_x \%}{100} \cdot \frac{S_б}{S_{гн}}$
Нагрузка	$X_{нз}^* \cdot \frac{U_{нгн}^2}{S_{нгн}} \cdot (K_{т1} \cdot K_{т2} \dots K_{тn})^2$	$X_{нз}^* \cdot \frac{U_{нгн}^2}{S_{нгн}}$	$X_{нз}^* \cdot \frac{U_{нгн}^2}{S_{нгн}} \cdot \frac{S_б}{U_{бнг}^2}$	$X_{нз}^* \cdot \frac{S_б}{S_{нгн}}$
Реактор	$\frac{X_p \%}{100} \cdot \frac{U_{нр}}{\sqrt{3} \cdot I_{нр}} \cdot (K_{т1} \cdot K_{т2} \dots K_{тn})^2$	$\frac{X_p \%}{100} \cdot \frac{U_{нр}}{\sqrt{3} \cdot I_{нр}} \cdot \frac{U_{осн}^2}{U_{ср.р}^2}$	$\frac{X_p \%}{100} \cdot \frac{U_{нр}}{\sqrt{3} \cdot I_{нр}} \cdot \frac{S_б}{U_{бр}^2} = \frac{X_p \%}{100} \cdot \frac{U_{нр}}{I_{нр}} \cdot \frac{I_б}{U_б}$	$\frac{X_p \%}{100} \cdot \frac{U_{нр}}{\sqrt{3} \cdot I_{нр}} \cdot \frac{S_б}{U_{ср.р}^2}$
ЛЭП	$X_0 \cdot l \cdot (K_{т1} \cdot K_{т2} \dots K_{тn})^2$	$X_0 \cdot l \cdot \frac{U_{осн}^2}{U_{ср.л}^2}$	$X_0 \cdot l \cdot \frac{S_б}{U_{бл}^2}$	$X_0 \cdot l \cdot \frac{S_б}{U_{ср.л}^2}$
Ёмкость	$\frac{U_c^2}{S_{кз}} \cdot (K_{т1} \cdot K_{т2} \dots K_{тn})^2$	$\frac{U_c^2}{S_{кз}} \cdot \left(\frac{U_{осн}}{U_{ср.с}} \right)^2$	$\frac{U_c^2}{S_{кз}} \cdot \frac{S_б}{U_{бс}^2}$	$\frac{U_c^2}{S_{кз}} \cdot \frac{S_б}{U_{ср.с}^2}$
E, U	$E = (k_1 k_2 \dots k_n) E$	$E \cdot \frac{U_{осн}}{U_{ср}}$	$\frac{E}{U_б}; \frac{U}{U_б}$	$\frac{E}{U_{ср}}; \frac{U}{U_{ср}}$
Токи	$\frac{1}{k_1 k_2 \dots k_n} I$	$I \cdot \frac{U_{ср}}{U_{осн}}$	$I \frac{\sqrt{3} U_б}{S_б} = \frac{I}{I_б}$	$I \frac{\sqrt{3} U_{ср}}{S_б}$

«Сверхпереходная величина» (″) значит, что она найдена с учетом влияния ДО.

Начальное действующее значение периодической составляющей тока КЗ ($I_{п0}$) является синонимом термина «начальный сверхпереходный ток – I″».

Так, если расчёт в:

– именованных единицах, при питании от системы, где $I_{п0}$ приведено к основной ступени напряжения:

$$I_{п0} = \frac{U_{\delta i}}{\sqrt{3}Z_{\Sigma}};$$

– о.е., **аналитическим способом** – преобразовав СЗ к эквивалентным ($E''_{\text{эк},\phi}$ или $E''_{*\text{эк},(\delta)}$ и $x_{\text{эк}}$ или $x_{*\text{эк},(\delta)}$):

$$I_{п0} = \frac{E''_{\text{эк},\phi}}{x_{\text{эк}}} = \frac{E''_{*\text{эк},(\delta)}}{x_{*\text{эк},(\delta)}} \cdot I_{\delta i}; \quad I_{\delta i} = \frac{S_B}{\sqrt{3}U_{\delta i}}.$$

– при приближенных расчетах токов КЗ в местах непосредственного питания от энергосистемы:

$$I_{п0} = \frac{I_{\delta i}}{Z_{*\Sigma}(\delta)}.$$



***Благодарю
за внимание !***