

ДИФРАКЦИЯ СВЕТА.

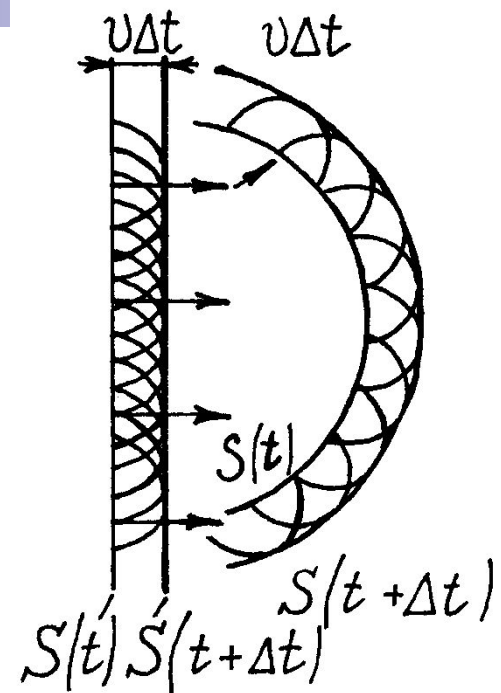
Принцип Гюйгенса-Френеля.

Дифракция света — явление огибания световыми волнами препятствий. В результате дифракции световые лучи отклоняются от прямолинейного распространения, свет проникает в область геометрической тени.

Условия дифракции света — размеры препятствий соизмеримы или меньше длины световой волны .

Принцип Гюйгенса-Френеля

1. Каждая точка среды, до которой доходит волна, является источником вторичных волн; огибающая этих волн дает положение волнового фронта в следующий момент времени;



2. При расчете амплитуды световых колебаний, возбуждаемых источником S_0 в произвольной точке M , источник S_0 можно заменить эквивалентной ему системой вторичных источников - малых участков ds любой замкнутой вспомогательной поверхности S , проведенной так, чтобы она охватывала источник S_0 и не охватывала рассматриваемую точку M ;

3 . Вторичные источники когерентны S_0 и между собой, поэтому возбуждаемые ими вторичные волны интерферируют при наложении;

4. Мощности вторичного излучения равных по площади участков волновой поверхности одинаковы;

5. Каждый вторичный источник излучает преимущественно в направлении внешней нормали к волновой поверхности в этой точке. Амплитуда dA колебаний, возбуждаемых в т. М вторичным источником задается соотношением:

$$dA = f(\alpha) \frac{a \cdot ds}{r}$$

где a - величина, пропорциональная амплитуде
первичной волны в точках элемента ds ;

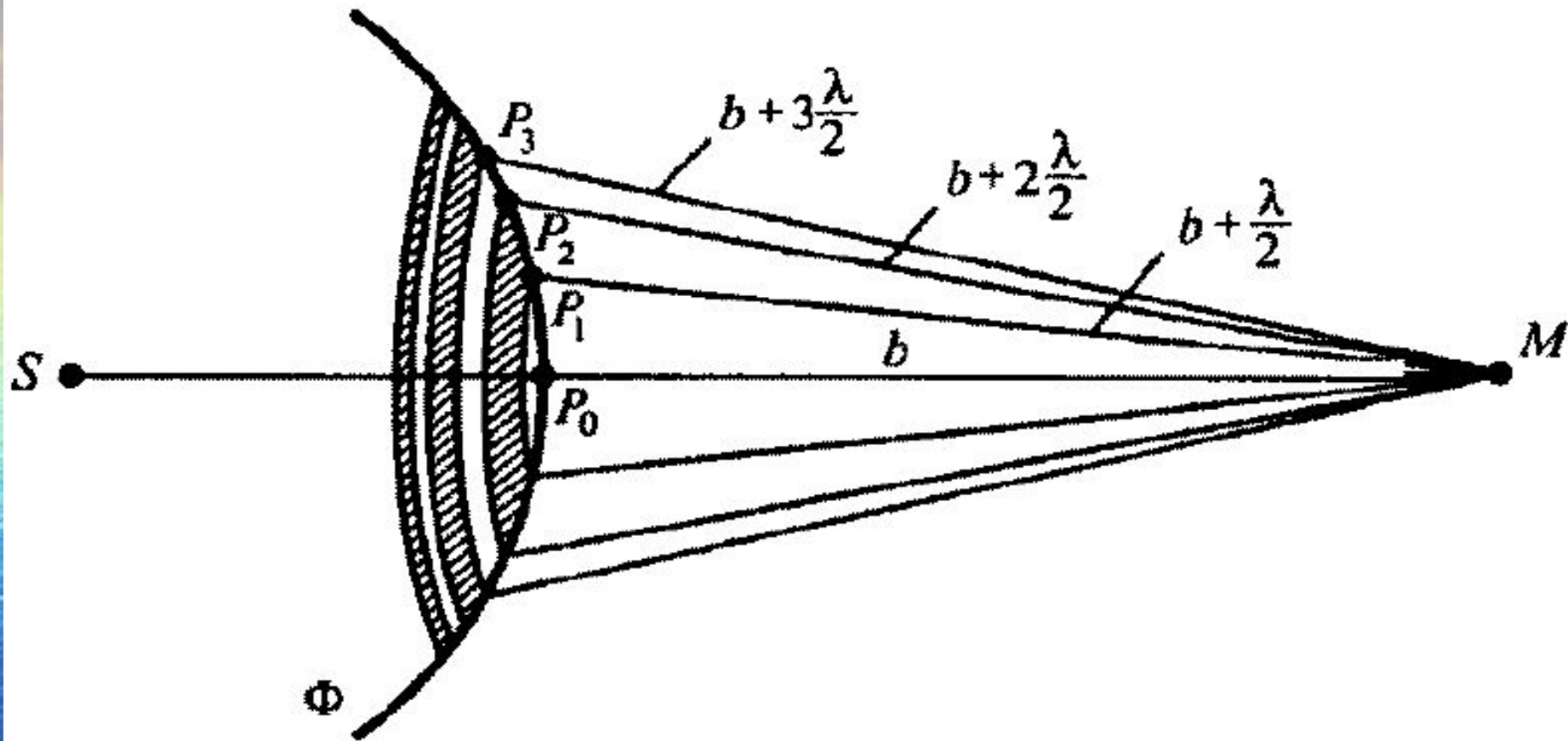
$f(\alpha)$ - функция, зависящая от угла α , принимающая
значения от 1 при $\alpha=0$ до 0 при $\alpha \geq \pi/2$;

$$dA = f(\alpha) \frac{a \cdot ds}{r} = 0$$

r - расстояние от элемента волновой поверхности ds
до т. М.

Согласно **принципу Гюйгенса-Френеля**, световая волна, возбуждаемая
каким-либо источником S , может быть представлена как результат
суперпозиции (сложения) когерентных вторичных волн, излучаемых
вторичными (фиктивными) источниками — бесконечно малыми элементами
любой замкнутой поверхности, охватывающей источник S .

§ 3.2. Метод зон Френеля.



$$A = A_1 - A_2 + A_3 - A_4 + \dots$$

(при этом $A_1 > A_2 > A_3 > \dots$)

Площади всех зон Френеля равны

$$S = \frac{\pi ab\lambda}{a+b}$$

$$A_m = \frac{A_{m-1} + A_{m+1}}{2}$$

$$A = \frac{A_1}{2} + \left(\frac{A_1}{2} - A_2 + \frac{A_3}{2} \right) + \left(\frac{A_3}{2} - A_4 + \frac{A_5}{2} \right) + \dots =$$

$$= \frac{A_1}{2} \pm \frac{A_m}{2} = \left(\xrightarrow{m \gg 1} \right) = \frac{A_1}{2}$$

Радиус внешней границы m -й зоны Френеля

$$r_m = \sqrt{\frac{ab}{a+b} m \lambda}$$

$a = b = 10$ см и $\lambda = 500$ нм радиус первой зоны $r_1 = 0,158$ мм.

распространение света от S к M происходит так, будто световой поток распространяется внутри очень узкого канала вдоль SM , т.е. прямолинейно.

Различают два случая:

**дифракцию Френеля, или
дифракцию в сходящихся
лучах,**

**дифракцию Фраунгофера, или
дифракцию в параллельных
лучах.**

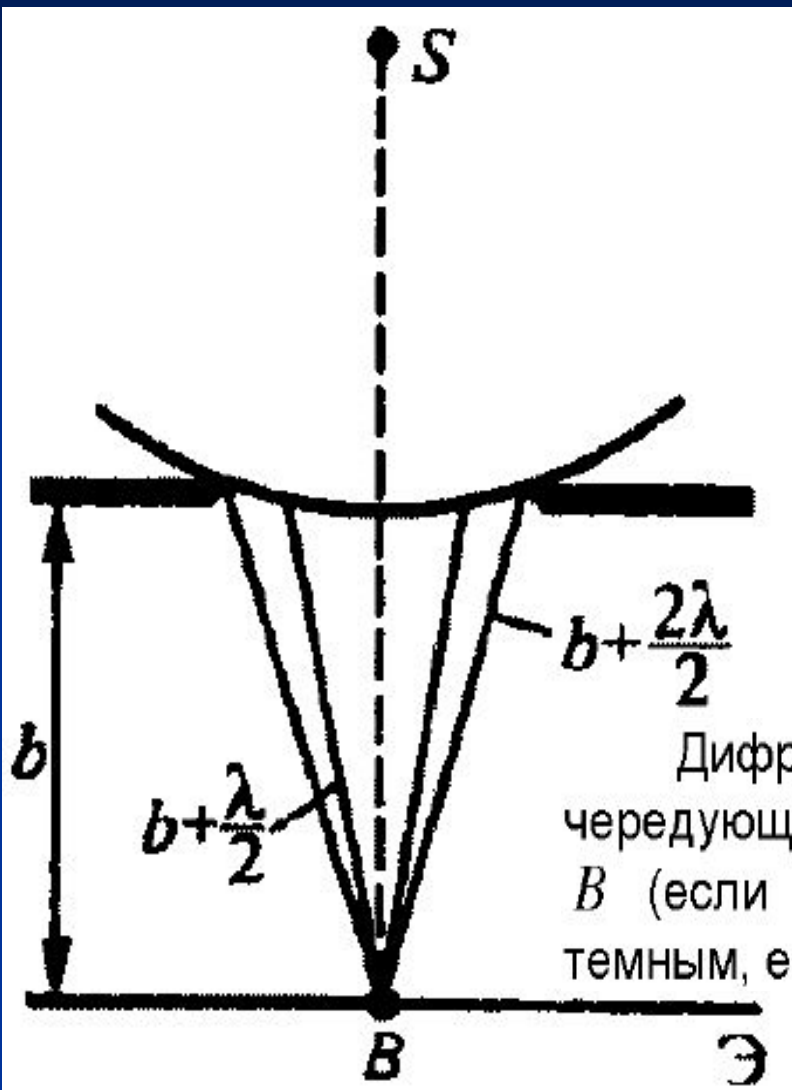


В первом случае на препятствие падает **сферическая или плоская** волна, а дифракционная картина наблюдается на экране, находящемся позади препятствия на конечном расстоянии от него.

Во втором случае на препятствие падает **плоская волна**, а дифракционная картина наблюдается на экране, который находится в фокальной плоскости собирающей линзы, установленной на пути прошедшего через препятствие света.

При дифракции Френеля на экране получается "дифракционное изображение" препятствия, а при дифракции Фраунгофера - "дифракционное изображение" удаленного источника света.

Дифракция Френеля от круглого отверстия.



Амплитуда света в точке B

$$A = A_1/2 \pm A_m/2$$

где знак "плюс" для случая, когда отверстие открывает *нечетное* число m зон Френеля, а знак "минус" — для *четного* m .

Дифракционная картина будет иметь вид чередующихся темных и светлых колец с центром в точке B (если m — четное, то центральное кольцо будет темным, если m нечетное, то — светлым).

Дифракция Френеля на диске.

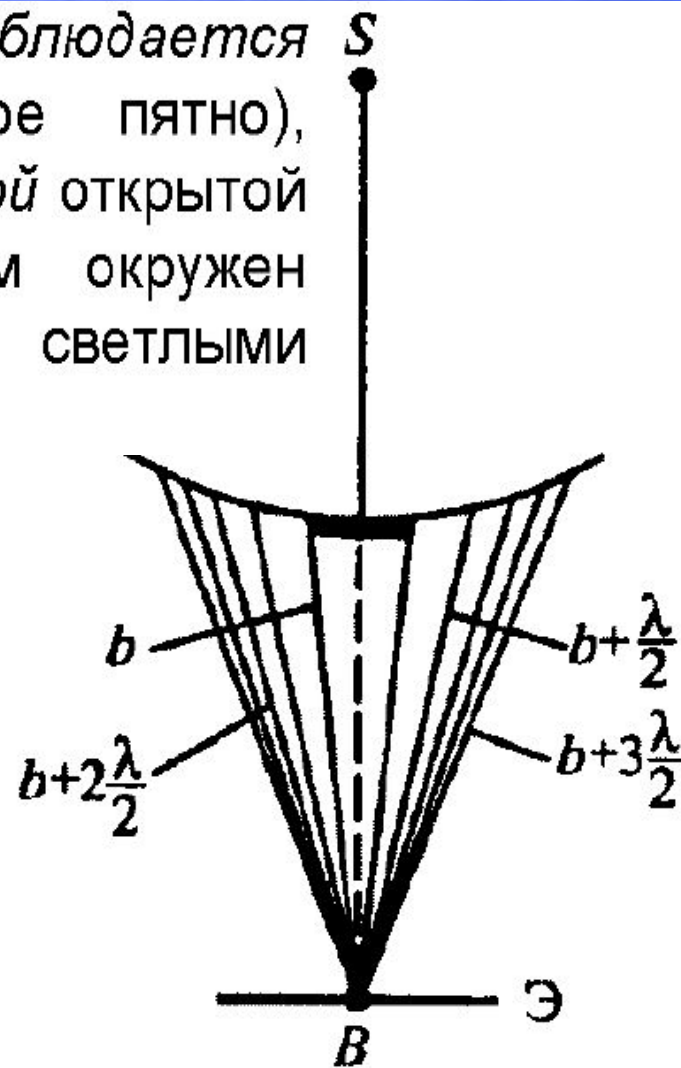
Таким образом, в точке B всегда наблюдается S интерференционный максимум (светлое пятно), соответствующий половине действия первой открытой зоны Френеля. Центральный максимум окружен concentрическими с ним темными и светлыми кольцами.

Амплитуда света в точке B

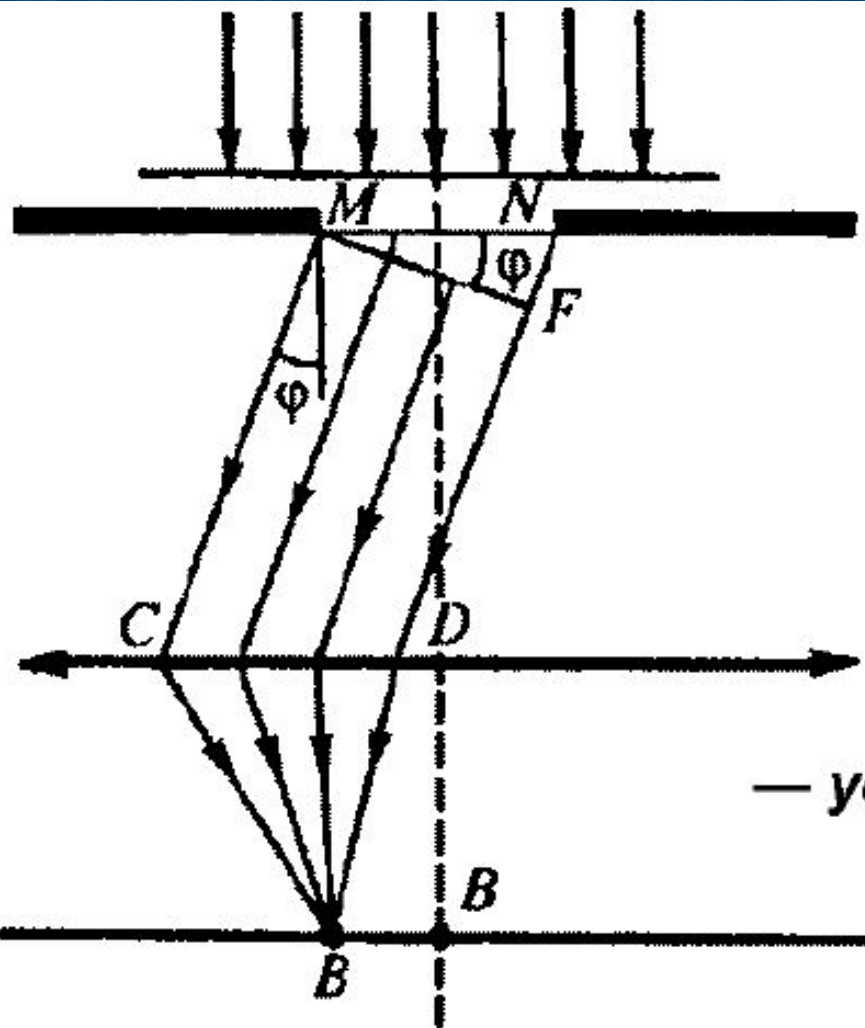
$$A = A_{m+1} - A_{m+2} + A_{m+3} - \dots =$$

$$= A_{m+1}/2 + \left(A_{m+1}/2 - A_{m+2} + A_{m+3}/2 \right) + \dots =$$

$$= A_{m+1}/2$$



§ 3.5. Дифракция Фраунгофера на щели.



Оптическая разность хода

$$\Delta = NF = a \sin \varphi$$

1) если число зон Френеля четное, то:

$$a \sin \varphi = \pm 2m \frac{\lambda}{2} \quad (m = 1, 2, 3, \dots)$$

— **условие дифракционного минимума**
(полная темнота)

2) если число зон Френеля нечетное, то

$$a \sin \varphi = \pm(2m + 1) \frac{\lambda}{2} \quad (m = 1, 2, 3, \dots)$$

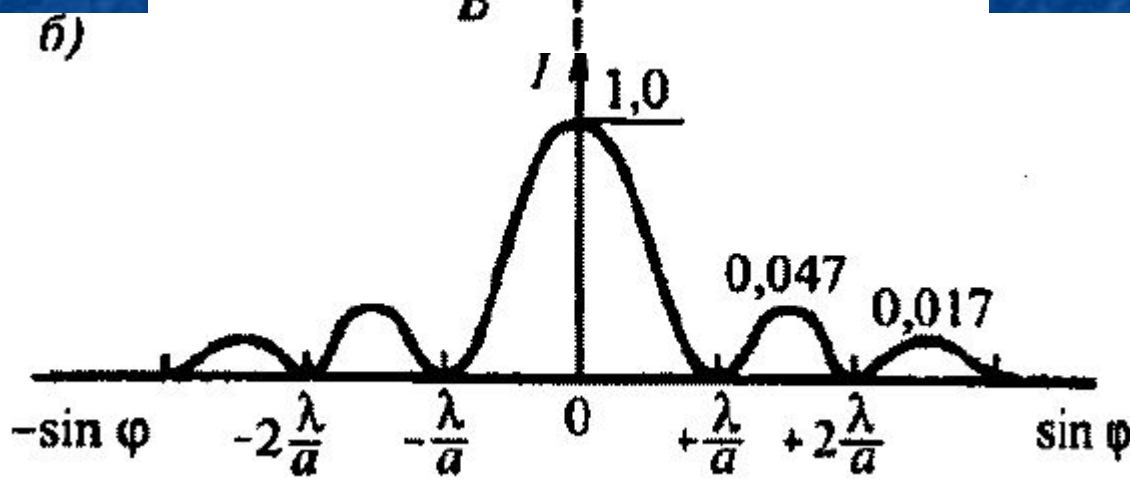
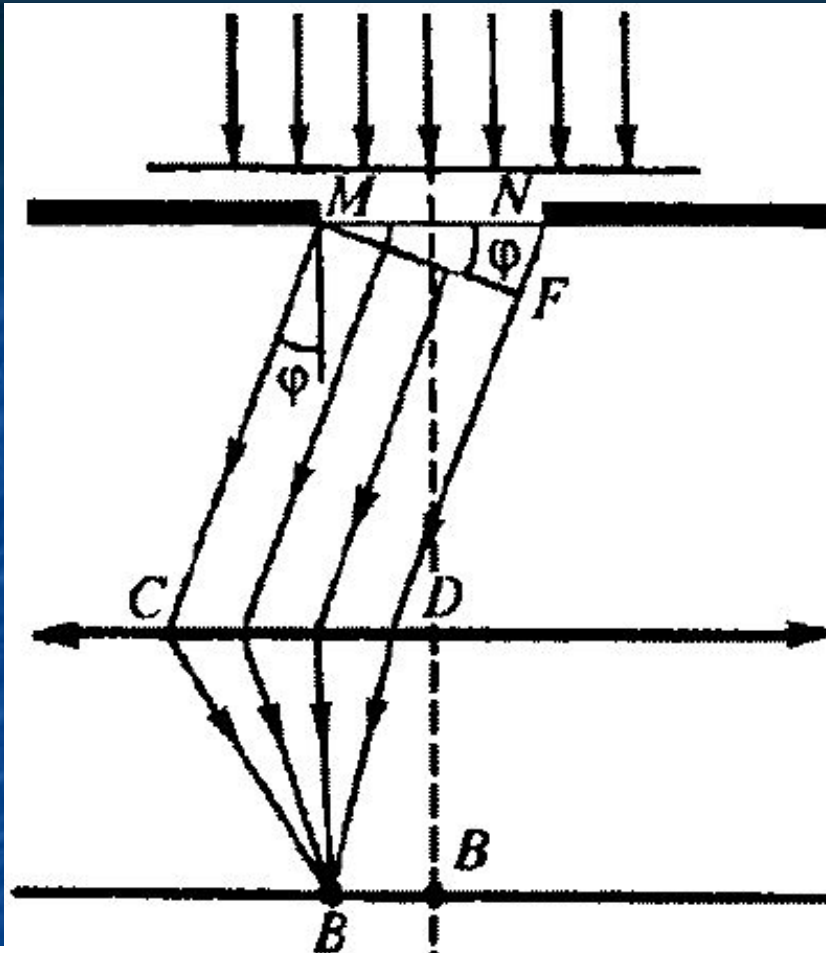
— **условие дифракционного максимума**

Направления, в которых амплитуда максимальна или равна нулю:

$$\sin \varphi_{\max} = \pm \frac{(2m + 1)\lambda}{2a} \quad \sin \varphi_{\min} = \pm \frac{m\lambda}{a}$$

Положение дифракционных максимумов зависит от λ . При освещении щели белым светом, центральный максимум наблюдается в виде белой полосы (при $\varphi = 0$ разность хода равна нулю для всех λ) — он общий для всех длин волн. Боковые максимумы радужно окрашены фиолетовым краем к центру дифракционной картины (поскольку $\lambda_{\text{фиол}} < \lambda_{\text{красн}}$).

Распределение интенсивности на экране, получаемое вследствие дифракции, называется **дифракционным спектром** (рисунок (б)).

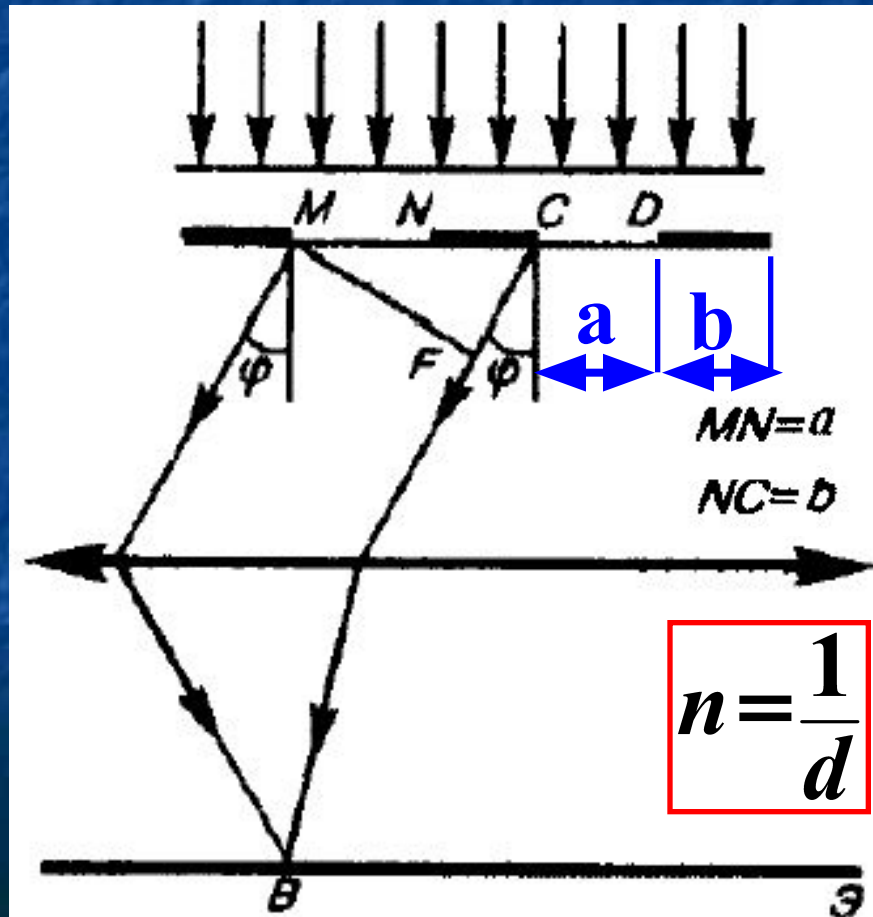


Дифракция Фраунгофера на дифракционной решетке.

Одномерная дифракционная решетка — система параллельных щелей равной ширины, лежащих в одной плоскости и разделенных равными по ширине непрозрачными промежутками.

Суммарная дифракционная картина есть результат взаимной интерференции волн, идущих от всех щелей — в дифракционной решетке осуществляется многолучевая интерференция когерентных дифрагированных пучков света, идущих от всех щелей.

Если a — ширина каждой щели; b — ширина непрозрачных участков между щелями, то величина $d = a + b$ называется **постоянной (периодом) дифракционной решетки.**

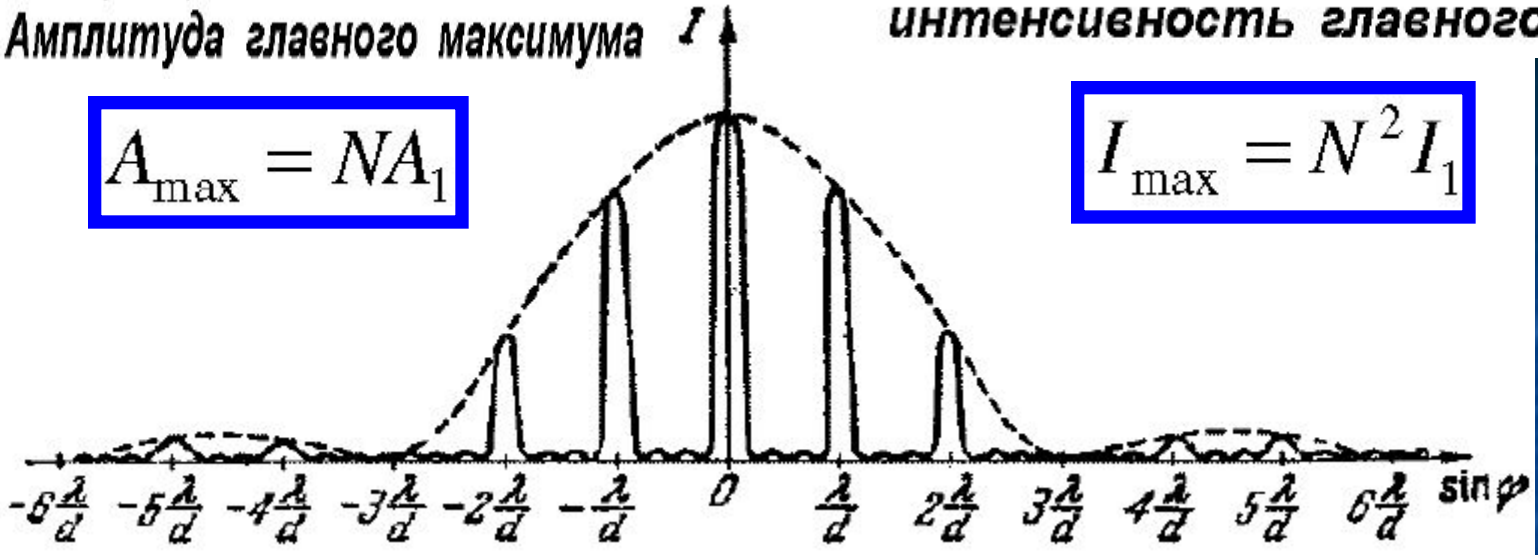


Амплитуда главного максимума I

интенсивность главного максимума

$$A_{\max} = NA_1$$

$$I_{\max} = N^2 I_1$$



$m =$	-2	-1	0	$+1$	$+2$
цвет	к	фк	ф	б	ф
	к	ф	к	ф	к



Число главных максимумов:

$$m_{\max} \leq \frac{d}{\lambda}$$

Общее число максимумов:

$$M = 2m_{\max} + 1$$

Предельный угол дифракции:

$$\varphi_{\text{пред}} = \arcsin \frac{m_{\max} \cdot \lambda}{d} \leq 90^\circ$$

Графическое представление дифракционной картины.

Разность фаз колебаний: $\delta = \frac{2\pi}{\lambda} \Delta$

1. $\Delta = 0, \delta = 0, A_p = \sum A_i$

2. $\Delta = \frac{\lambda}{2}, \delta = \pi, A_p = \frac{2A_0}{\pi}$

3. $\Delta = \lambda, \delta = 2\pi, A_p = 0$

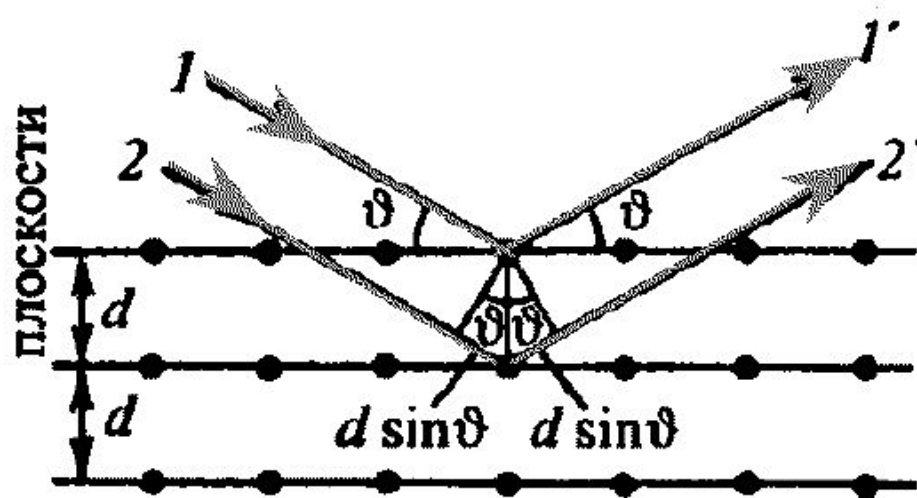
4. $\Delta = \frac{3\lambda}{2}, \delta = 3\pi, A_p = A_1 = \frac{2A_0}{3\pi}$

Пространственная решетка. Формула Вульфа-Брэггов.

Дифракция света наблюдается **на**

пространственных (трехмерных) решетках — пространственных образованиях, в которых элементы структуры подобны по форме, имеют геометрически правильное и периодически повторяющееся расположение, а также постоянные (периоды) решеток, соизмеримые с длиной волны электромагнитного излучения.

Кристаллографические



ϑ - угол скольжения

d – межплоскостное расстояние

Максимумы интенсивности:

$$2d \sin \vartheta = \pm m \lambda \quad m = 1, 2, 3 \dots$$

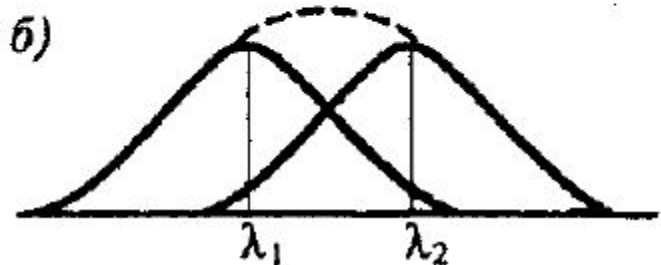
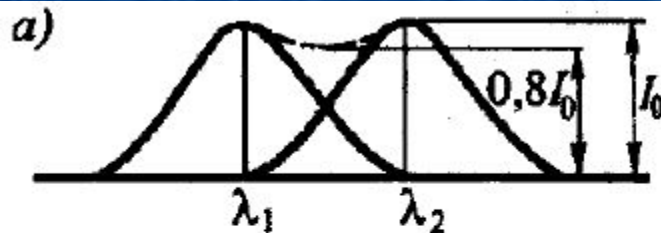
Формула Вульфа-Брэггов.

ПРИМЕНЕНИЕ:

- 1) **рентгеноструктурном анализе** — если известна λ рентгеновского излучения, то, наблюдая дифракцию на кристаллической структуре неизвестного строения и измеряя ϑ и m , можно найти d , т.е. определить структуру вещества;
- 2) **рентгеновской спектроскопии** — если известна d , то измеряя ϑ и m , можно найти длину волны λ падающего рентгеновского излучения.

Разрешающая способность спектрального прибора.

Критерий Рэля — изображения двух близлежащих одинаковых точечных источников или двух близлежащих спектральных линий с равными



интенсивностями и одинаковыми симметричными контурами разрешимы (разделены для восприятия), если **центральный максимум**

дифракционной картины от одного источника (линии) **совпадает с первым минимумом** дифракционной картины от другого (рис. (a)). При

этом интенсивность "провала" между максимумами составляет 80% интенсивности в максимуме. Этого достаточно для разрешения

линий λ_1 и λ_2 . Если критерий Рэля нарушен, то наблюдается одна линия (рис. (б)).

**Разрешающая сила
объектива :**

$$R = \frac{1}{\delta\psi} = \frac{D}{1,22\lambda}$$

Разрешающей способностью спектрального прибора

$$R = \frac{\lambda}{\delta\lambda}$$

$\delta\lambda$ — абсолютное значение минимальной

разности длин волн двух соседних спектральных линий, при которой эти линии регистрируются раздельно.

Разрешающая способность дифракционной решетки.

$$d \sin \varphi_{\max} = m\lambda_2$$

$$d \sin \varphi_{\min} = m\lambda_1 + \lambda_1/N$$

по критерию Рэлея :

$$\varphi_{\max} = \varphi_{\min}$$

$$m\lambda_2 = m\lambda_1 + \frac{\lambda_1}{N}$$

$$\delta\lambda \equiv \lambda_2 - \lambda_1 = \frac{\lambda_1}{mN}$$

$$R_{\text{диф. реш.}} = \frac{\lambda}{\delta\lambda} = mN$$

Таким образом, **разрешающая способность дифракционной решетки пропорциональна порядку спектра m и числу N щелей.**

Угловая дисперсия – угловое расстояние между двумя спектральными линиями, различающимися по длине волны на единицу (например 0,1 нм).

$$D_y = \frac{\delta\varphi}{\delta\lambda} \quad d \sin \varphi = m\lambda \quad D_y = \frac{\delta\varphi}{\delta\lambda} = \frac{m}{d \cos \varphi}$$

при малых углах: $D_y = \frac{m}{d}$

Линейная дисперсия – расстояние между двумя спектральными линиями, различающимися по длине волны на единицу (например 0,1 нм).

$$D_L = \frac{\delta l}{\delta\lambda} \quad D_L = F \frac{\delta\varphi}{\delta\lambda} = F \cdot D_y \quad D_L = F \cdot \frac{m}{d}$$