



## История.

**2001 год.**

Выпуск первого мешка.

**2003 год.**

Ввод автоматизированной линии. Первой в регионе.

**2006 год.**

Ввод третьей линии. Объем выпуска – 15 тонн в час.

**2007 год.**

Развитие собственного строительного направления. Отдел механизации.

**2009 год.**

Выход в регионы.



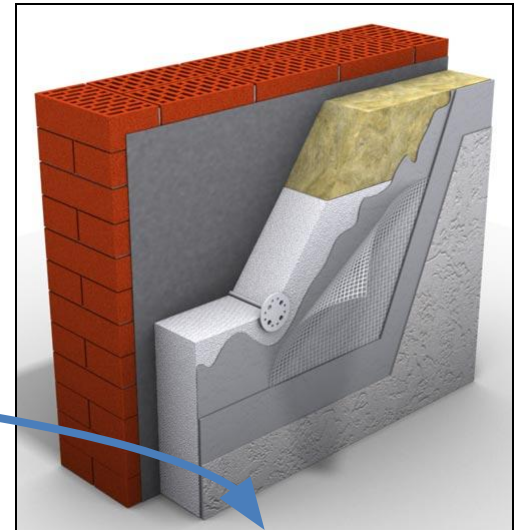
## ЗССС BROZEX



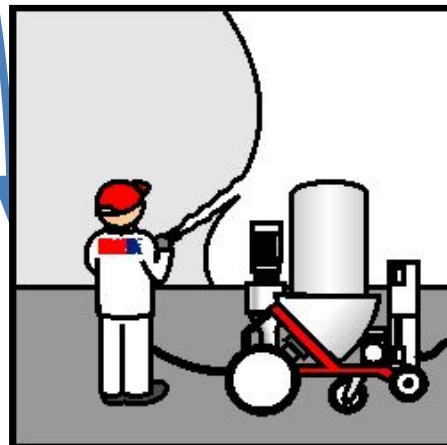
## Линейка Brozex



## «Мокрые» фасады



## Механизация



## Принципы работы.

- ✓ Выпуск максимально широкой линейки продукции.
- ✓ Постоянное создание новых рецептов и совершенствование существующих.
- ✓ Нарращивание собственных активов (сырьевая и материальная безопасность).
- ✓ Соответствие требованиям рынка (он-лайн продажи, эксклюзивные контракты).
- ✓ Развитие смежных направлений (механизация, «мокрые» фасады).
- ✓ Лидерство в домашнем регионе.



## Название и упаковка.



Названия продуктов Brozex:

- Логичны.
- Понятны.
- Информативны.

**Сокращение видового названия.**

КС – клеевая смесь, ШС – штукатурная, и т.д.

**11 – порядковый номер.**

Чем выше номер, тем сложнее продукт.

**«Стандарт» – указывает на сферу применения.**

## Состав.

### Вяжущи

цемент ПЦ-400



гипс



белый цемент



### Наполните

лп песок 2,5 мм



мрамор молотый



перлит



### Добавк

И

Водоудержатель



Полиакрилонитриловые волокна



Волокна целлюлозы



суперпластификатор



РПП



## Ключевые свойства.

Гранулометрический состав



*Зачем наличие нескольких фракций в смеси?*



## Ключевые свойства.

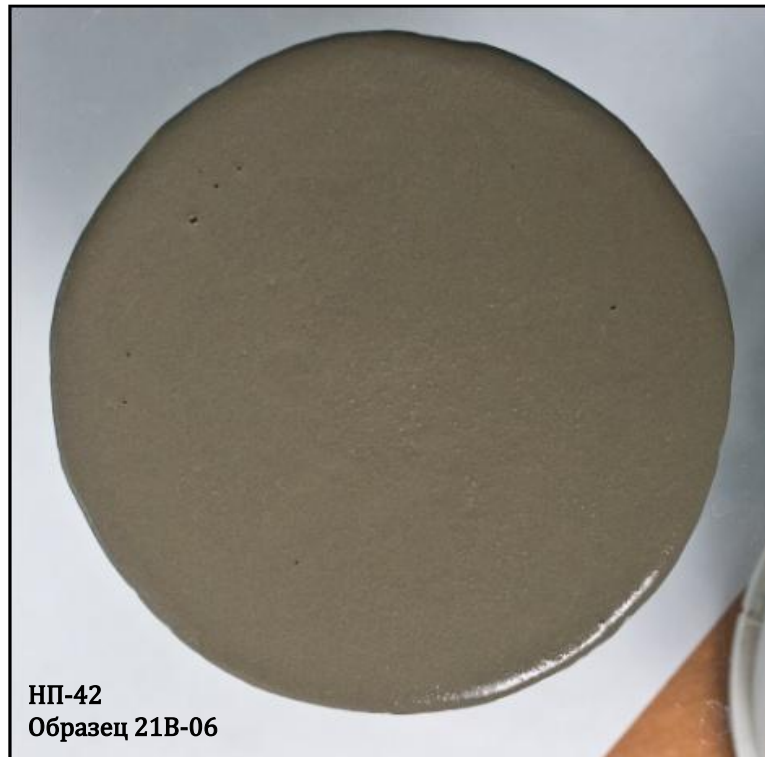
Растекаемость.

*Почему важно:*

- Снижение водопотребления.
- Удобство обработки.

*Где актуально:*

- Ровнители для пола.





## Ключевые свойства.

Водоудержание.

*Почему важно:*

- Правильное высыхание раствора.
- Удобство обработки.

*Где актуально:*

- Клеи.
- Штукатурки.
- Шпаклевки.



## Ключевые свойства.

Наносимость.

***Почему важно:***

- Удобство работы.
- Правильное нанесение на основание.
- Возможность наносить тонкие слои.
- Снижение расхода.

***Где актуально:***

- Клеи.
- Штукатурки.
- Шпаклевки.



## Ключевые свойства.

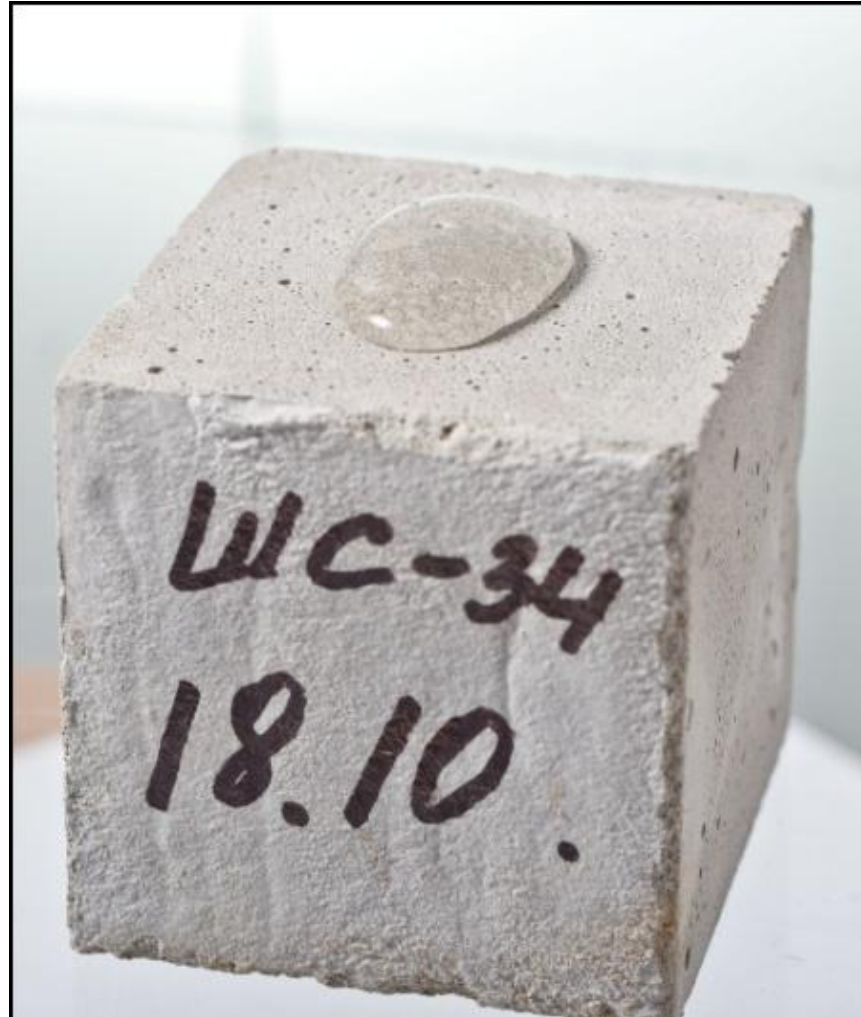
Гидрофобность.

***Почему важно:***

- Готовая поверхность не должна впитывать воду.
- Гарантия долговечности.

***Где актуально:***

- Составы с заявленной атмосферо- и водостойкостью



## Клеи.



## Клеи.

Простая плитка	Керамогранит	Натуральный камень
Сухие и влажные помещения	Наружные работы	Экстремальные условия



## Клеи.



### Клей для горящих объектов.

- Укладка плитки на полы с высокой нагрузкой.
- Работы в сложных условиях.
- Возможность хождения через 3 часа.



### Клей для ГКЛ и пазогребневых плит.

- Толщина слоя до 15 мм.
- Применим для декоративных работ.
- Для сухих помещений.

## Ровнители для пола.



## Ровнители для пола.



**Грубая, толстослойная, дешевая.**

- Слой нанесения 10-80 мм.
- Повышенная прочность.



**Большой слой заливки, устойчив к усадке.**

- Слой нанесения 5-50 мм.
- Раствор живет 4 часа.



**Окончательное выравнивание**

- Слой нанесения 3-15 мм.
- Полная нагрузка через 3 суток.



**Легкий и быстротвердеющий пол.**

- Слой нанесения 5-20 мм.
- Расход всего 9 кг на м.кв.



## Штукатурки.



## Штукатурки.



**Легкая и гипсовая.**

- Расход 9 кг на м.кв.
- Поверхность под покраску.



**Машинное нанесение.**

- Белая и пластичная.
- Не требует шпаклевания.



**Внутренняя штукатурка на цементе.**

- Толщина от 5 до 20 мм.
- Любая влажность.



**Наружные работы.**

- Толщина слоя от 5 до 10 мм.
- Высокая прочность. Устойчива к деформациям.

## Штукатурки.



**Грубая и прочная.**

- С армирующим волокнами.
- Не подвержена усадке.



**Легкая и теплая.**

- Влагостойкая и морозостойкая.
- Подходит для машинного нанесения.



**Декоративный «короед».**

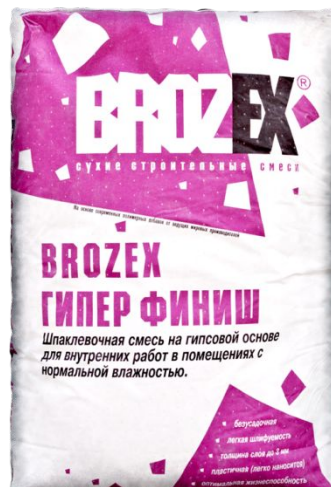
- Влагостойкая и морозостойкая.
- Устойчива к усадке.



**Простая и недорогая.**

- Классика. Проверена поколениями.
- Четко выверенный состав. Ничего лишнего.

## Шпаклевки.



## Шпаклевки.



**Стандарт для внутренних работ.**

- Устойчива к любой влажности.
- Идеальна для кухонь и ванных комнат.



**Одна в двух вариантах (белая и серая).**

- Финишное выравнивание фасадов.
- Повышенная прочность.



**Гипсовая белая.**

- Повышенная адгезия.
- Подходит для приклеивания гипсовых блоков.



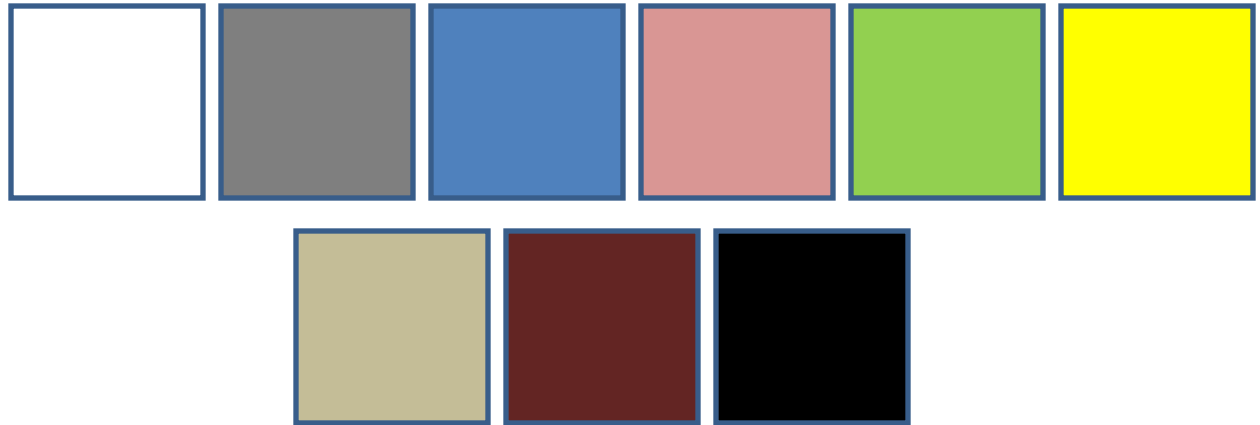
**Первая полимерная белоснежная.**

- Супертонкослойная (зерно 100 микрон).
- Живет 24 часа в затворенном состоянии.

## Затирки.



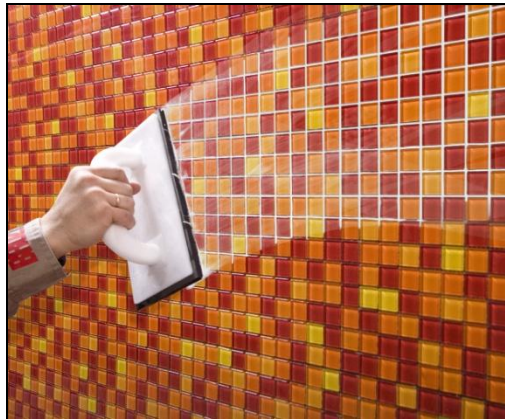
## Широкая цветовая гамма



## Основные свойства:

- Прочная.
- Влагостойкая.
- Морозостойкая.
- Безусадочная.
- Слой нанесения 2-5 мм

## Новая упаковка





# Продукция

## Кладочные составы.

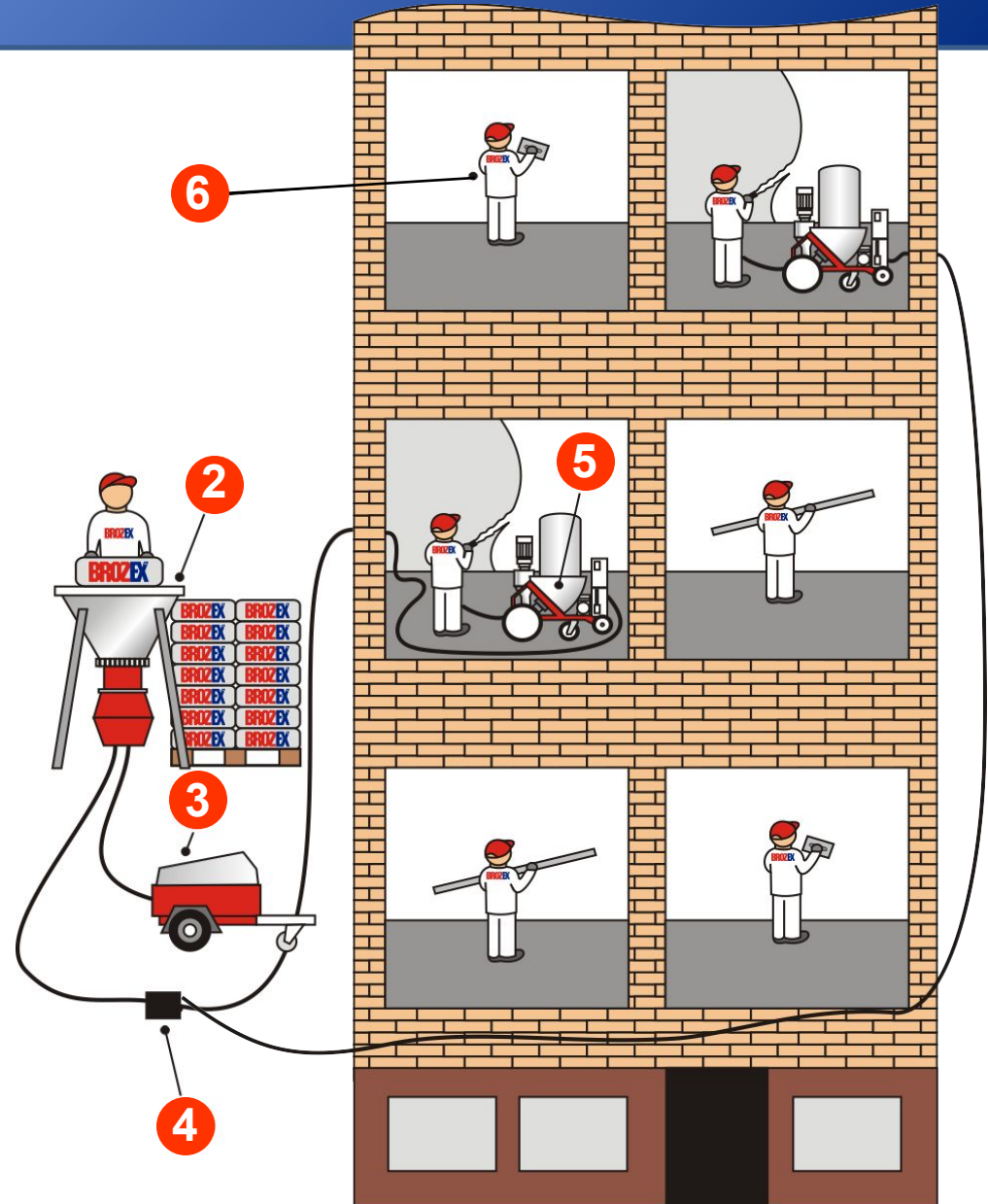
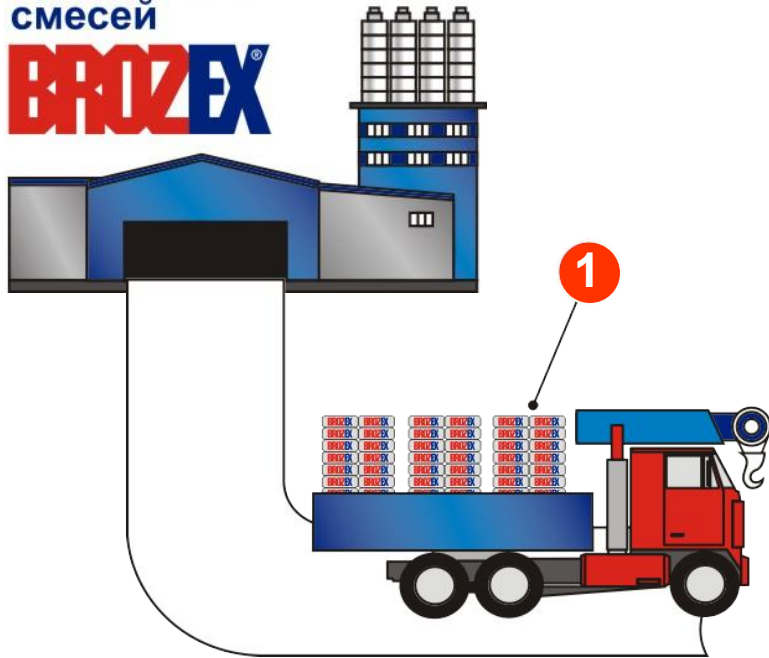


## Ремонтные составы.



Завод сухих  
строительных  
смесей

BROZEX®



1. Манипулятор.
2. Растворочная воронка.
3. Пневмокамерный насос.
4. Разветвитель
5. Штукатурная станция.
6. Штукатур.



## Преимущества.

- ✓ Высокая производительность и качество работ.
- ✓ Существенная экономия расходуемого материала.
- ✓ Отсутствие потерь материала на всех этапах работы.
- ✓ Снижение затрат на низкоквалифицированную рабочую силу.
- ✓ Отсутствие затрат на разгрузку материала и подачи на этаж.
- ✓ Полученная поверхность не требует последующего шпаклевания.

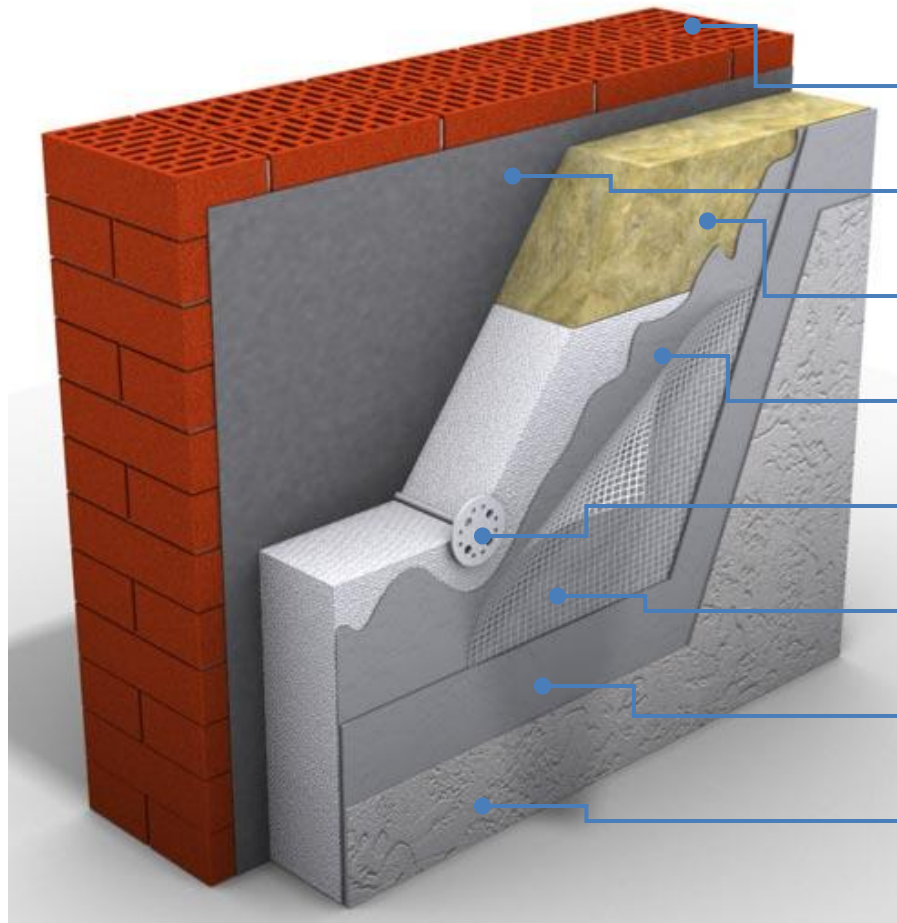


## Производительность.

Этап	Гипер Пласт М	ЦПС
<b>Штукатурные работы</b>		
Расход штукатурки (кг/м <sup>2</sup> )	8-10	18-20
Стоимость смеси (руб/кг)	7-8	2,5-4
Стоимость работы (руб/м <sup>2</sup> )	80-100	100-150
<b>Итого по штукатурке</b>	<b>140-170</b>	<b>160-230</b>
<b>Шпаклевание</b>		
Расход шпаклевки (кг/м <sup>2</sup> )		1,2-1,5
Стоимость шпаклевки (руб/кг)		50
Стоимость работы (руб/м <sup>2</sup> )		10
<b>Итого по шпаклеванию</b>		<b>62</b>
<b>ИТОГО</b>	<b>140-170</b>	<b>220-290</b>

**не требует**

## Система «мокрых» фасадов.



□ Несущая стена.

□ Клеевой состав Brozex КС-1000.

□ Слой утеплителя.

□ Клеевой состав Brozex КС-1000.

□ Дюбель.

□ Армирующая сетка.

□ Клеевой состав Brozex КС-1000.

□ Штукатурка Brozex Декор Мастер.

## Материалы Brozex.



Клей для армирования и приклеивания теплоизоляции.

- Приклеивает минеральную вату и пенополистирол.
- Создает базовый слой с армирующей сеткой.
- Высокая адгезия ко всем минеральным основаниям.
- Повышает прочностные характеристики системы.



Декоративная штукатурная минеральная смесь.



## Преимущества.

- ✓ Сравнительно невысокая стоимость.
- ✓ Индивидуальный внешний вид.
- ✓ Защищает стены от непогоды.
- ✓ Малый вес конструкции.
- ✓ Температурный баланс в помещении.
  
- ✓ Снижает нагрев ограждающих конструкций летом.
- ✓ Не «съедает» полезную площадь внутри дома.



*Между прочим, это не просто красивое фото. Фасады этих домов в Академическом сделаны по нашей технологии.*

**Спасибо за внимание.**