

# Проверь свои знания по теме



Дай определение понятиям:

Электрический ток

*(направленное движение заряженных частиц)*

Электрическое напряжение

*(показывает, какую работу совершает электрическое поле при перемещении единичного положительного заряда из одной точки в другую)*

Сила тока

*(определяется электрическим зарядом, проходящим через поперечное сечение проводника в 1 с.)*

# Формулы электрических законов

Найди правильные формулы

$$A = Uq$$

$$I = U/R$$

$$N = At$$

$$A = Nt$$

$$Q = I^2 R t$$

$$I = g/t$$

$$q = P m$$

$$F = At$$

$$F = ma$$

$$F = m/g$$

$$F_1 F_2 = l_1 l_2$$

$$H = I u$$



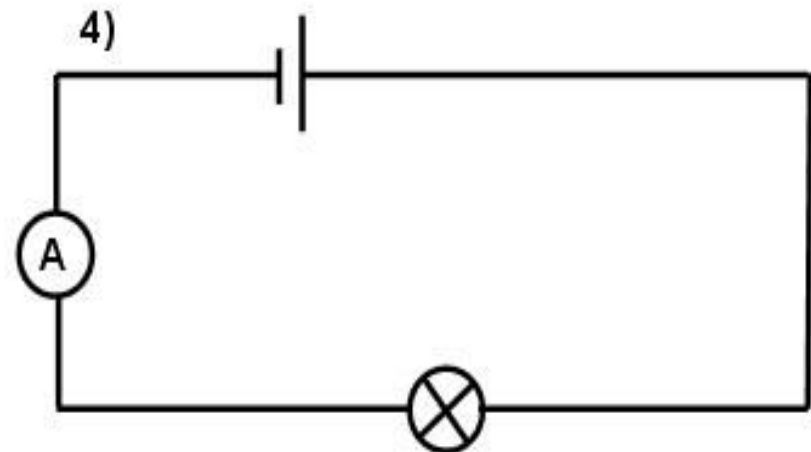
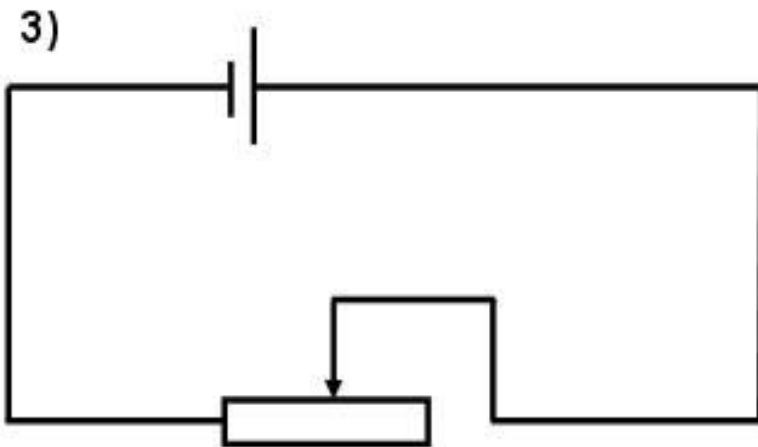
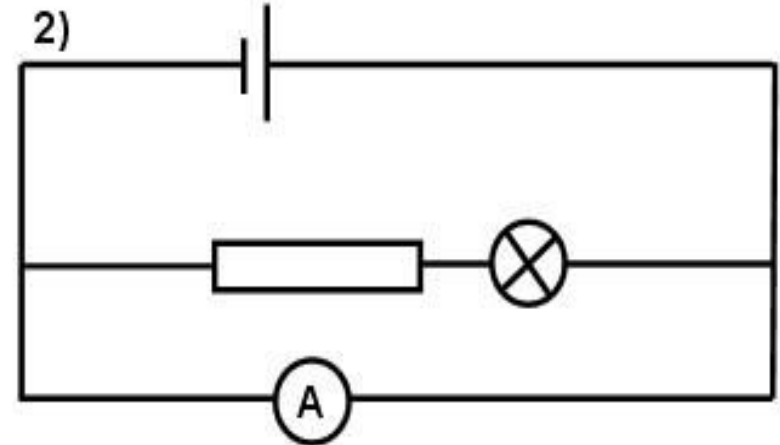
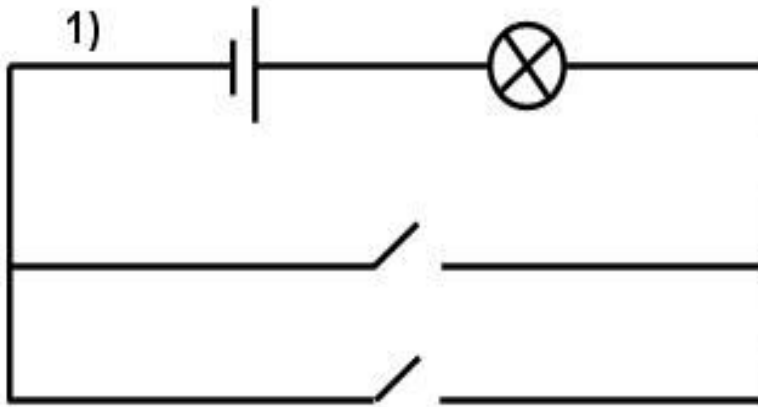
# Электрические явления

Выдели в ответе букву

Вопрос	Ответ	№ буквы ответа
Прибор для измерения напряжения	О	2 буква: _____
Единица измерения мощности	Т	3 буква: _____
Единица измерения напряжения	Л	3 буква: _____
Металл, используемый в аккумуляторах	И	3 буква: свинец _____
Устройство для размыкания и замыкания цепи	Ч	4 буква: _____
Величина, характеризующая способность тела совершать работу	Н	2 буква: _ энергия _____
Единица измерения сопротивления	О	1 буква: _____

# Электрические цепи

Из каких элементов состоит данная электрическая цепь и способы соединения



# Ответьте на вопросы:



- ◆ В каких единицах измеряется сила тока?
- ◆ Как называется прибор для измерения силы тока?
- ◆ Как включают амперметр для измерения силы тока на участке цепи?
- ◆ В каких единицах измеряется напряжение?
- ◆ Как называется прибор для измерения напряжения?
- ◆ Как включают вольтметр для измерения напряжения на участке цепи?

# Ответьте на вопросы:



- ◆ В каких единицах измеряют время в системе СИ?
- ◆ Какая величина называется ценой деления прибора?

*расстояние между ближайшими штрихами)*

- ◆ Как определить цену деления прибора?

*-найти два ближайших штриха шкалы, возле которых написаны значения величины;*

*-вычесть из большего значения меньшее и полученное число разделить на число делений, находящихся между ними.*

Тема



# Работа и мощность Электрического тока

Цель:

Изучить



работу и мощность  
электрического тока



# Задачи урока:



1. Ввести понятия «работа тока», «мощность электрического тока»;
2. измерить мощность и работу тока в электрической лампе;
3. научиться решать задачи на расчет мощности и работы электрического тока.

**Чтобы определить работу электрического тока на каком-либо участке цепи, надо напряжение на концах этого участка цепи умножить на электрический заряд, прошедший по нему:**

$$A=Uq ,$$



**где  $A$ -работа,  $U$ -напряжение,  $q$ -электрический заряд.**

**Электрический заряд, прошедший по участку цепи, можно определить, измерив силу тока и время его прохождения:**

$$q=It$$

Работа на участке цепи равна произведению силы тока, напряжения на концах этого участка и времени, в течение которого она совершалась

$$A = IUt,$$

где  $I$  – сила тока в цепи;  
 $U$  – напряжение;  
 $t$  – время.



Если ток проходит по неподвижному проводнику, то вся работа идет на нагревание проводника и, по закону сохранения энергии,

$$Q = A$$

Единица измерения работы: Джоуль / Дж

1 джоуль = 1 ампер \* 1 вольт \* 1 секунда, 1 Дж = 1 А \* В \* с.



- ◆ **Джеймс Прескотт Джоуль** — английский физик.
- ◆ **24 декабря 1818 — 11 октября 1889**
- ◆ Джоуль изучал природу тепла, и обнаружил её связь с механической работой. Это привело к теории сохранения энергии, что в свою очередь привело к разработке первого закона термодинамики. В честь Джоуля названа единица измерения энергии — джоуль., Открыл связь между током, текущем через проводник с определённым сопротивлением и выделяющемся при этом теплом, названный законом Джоуля.

Мощность численно равна работе,  
совершенной в единицу времени.

$$P = \frac{A}{\Delta t}$$

Единица измерения мощности:  
Ватт (Вт)



На большинстве приборов указана потребляемая ими  
мощность.

Мощность тока равна отношению работы тока за время  $t$  к этому интервалу времени.

$$P = \frac{UIt}{\Delta t}$$



1 ватт = 1 вольт \* 1 ампер,

1Вт = 1В\*А

1гВт = 100Вт

1кВт = 1000Вт

1МВт = 1000000 Вт

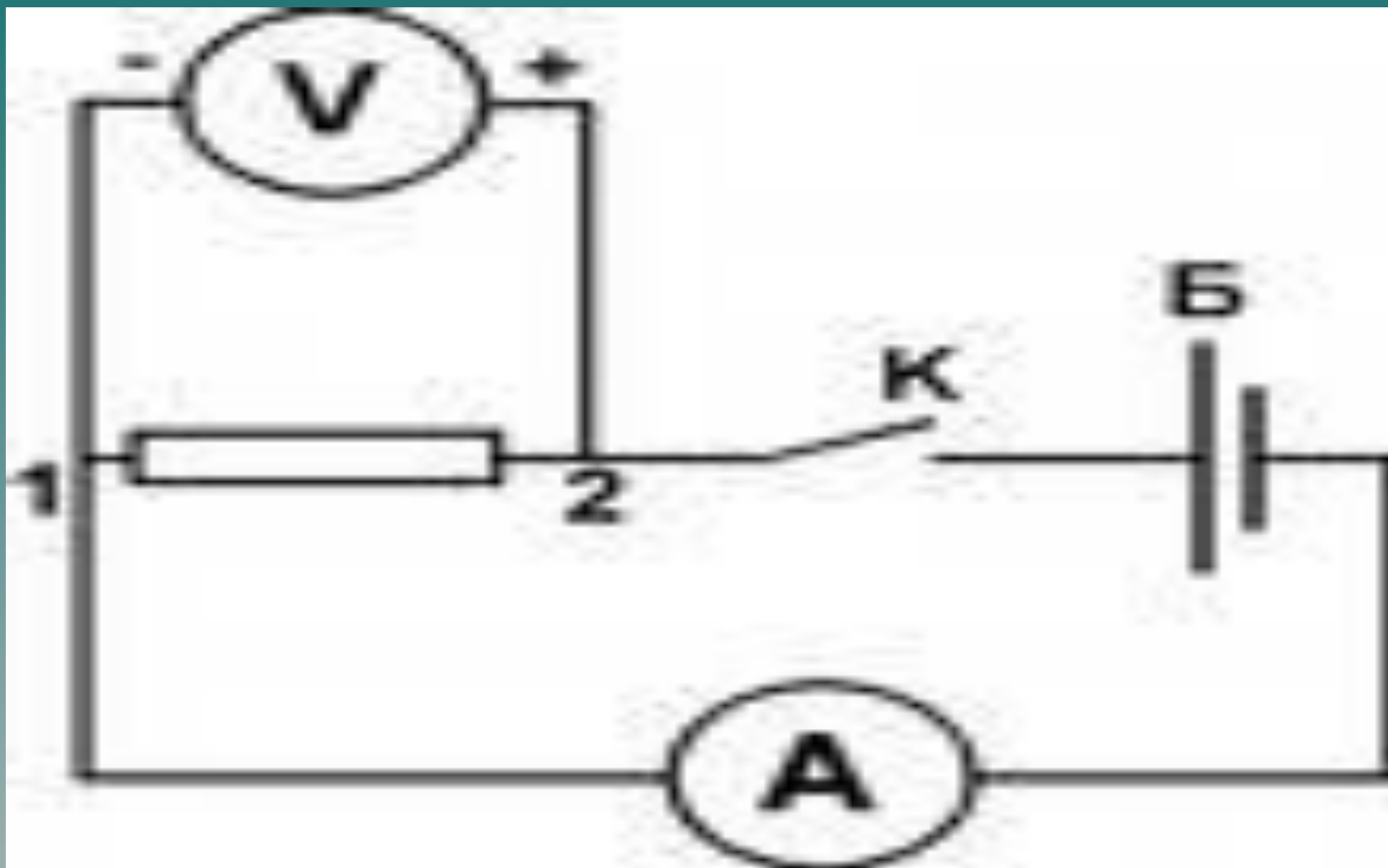
Мощность различных электрических устройств приведена в таблице 9 на стр.120 учебника.

# Ответьте на вопросы:

1. Что называют работой тока?
2. Что такое мощность тока?
3. В каких единицах выражается мощность тока?
4. В каких единицах выражается работа тока?



# Измерение мощности и работы тока в электрической лампе





- 1.Измерьте вольтметром напряжение на лампе.
- 2.Измерьте амперметром силу тока .
- 3.Вычислите мощность тока в лампе.
- 4.Заметьте время включения и выключения лампы. По времени его горения и мощности определите работу тока в лампе.

<b>U (В)</b>	<b>I (А)</b>	<b>t(с)</b>	<b>P=UI (Вт)</b>	<b>A=Pt (Дж)</b>

# Задача №1.

Какую работу совершает электродвигатель за 1 ч, если сила тока в цепи электродвигателя 5А, напряжение на его клеммах 220 В? КПД двигателя 80%.



**Дано:**

$$I = 5 \text{ A}$$

$$t = 1 \text{ ч} = 3600 \text{ с}$$

$$U = 220 \text{ В}$$

$$\text{КПД} = 80 \% = 0,8$$

-----

$$A_1 = ?$$



- ◆ Решение:
- ◆ Полная работа тока  $A = UIt$   
 $= 220 \text{ В} * 5 \text{ А} * 3600 \text{ с} =$   
 $3\,960\,000 \text{ Дж};$   
Работа двигателя, т. е. полезная работа тока  $A = A * \text{КПД} =$   
 $3\,960\,000 * 0,8 =$   
 $3,2 \text{ МДж}$

## Задача №2.

Сколько времени будет нагреваться 1,5л воды от 20 до 100 градусов Цельсия в электрическом чайнике мощностью 600Вт, если КПД чайника 60%?

(Ответ: 1400с).



## Дано:

- ◆  $V = 1.5 \text{ л}$   
 $= 0,0015 \text{ м}^3$
- ◆  $\rho = 1000 \text{ кг / м}^3$
- ◆  $t_1 = 20 \text{ С}$
- ◆  $t_2 = 100 \text{ С}$
- ◆  $c = 4200$   
 $\text{Дж / кг} \cdot \text{С}$
- ◆  $P = 600 \text{ Вт}$
- ◆  $\text{КПД} = 60\% = 0,6$
- ◆ \_\_\_\_\_
- ◆ \_\_\_\_\_
- ◆  $t = ?$

## Решение:

$$Q = A \cdot \text{КПД} = P \cdot t \cdot \text{КПД};$$

$$t = \frac{Q}{P \cdot \text{КПД}} = \frac{cm(t_2 - t_1)}{P \cdot \eta} =$$

$$= \frac{c(t_2 - t_1) \cdot \rho \cdot V}{P \cdot \eta} =$$

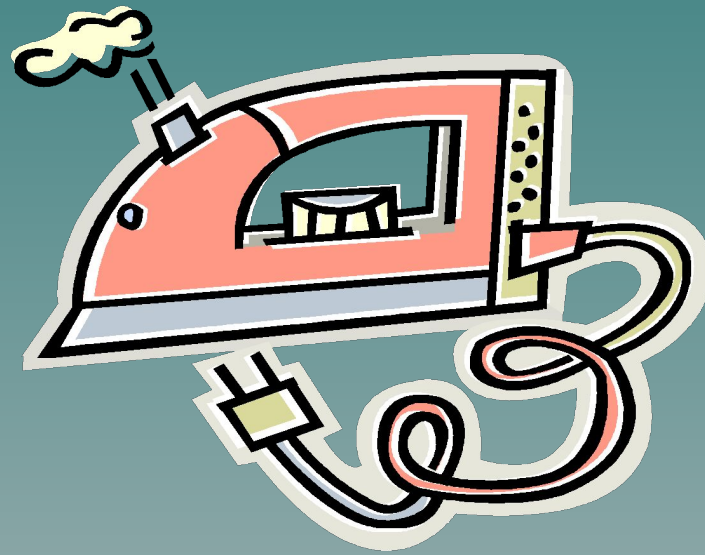
$$= \frac{4200 \cdot 80 \cdot 1000 \cdot 0,0015}{600 \cdot 0,6} = 1400(\text{с})$$

Ответ: 1400с



# Домашнее задание:

Параграфы 50, 51, вопросы после параграфов, Упражнение 25.



**Спасибо  
за хорошую  
работу!**

