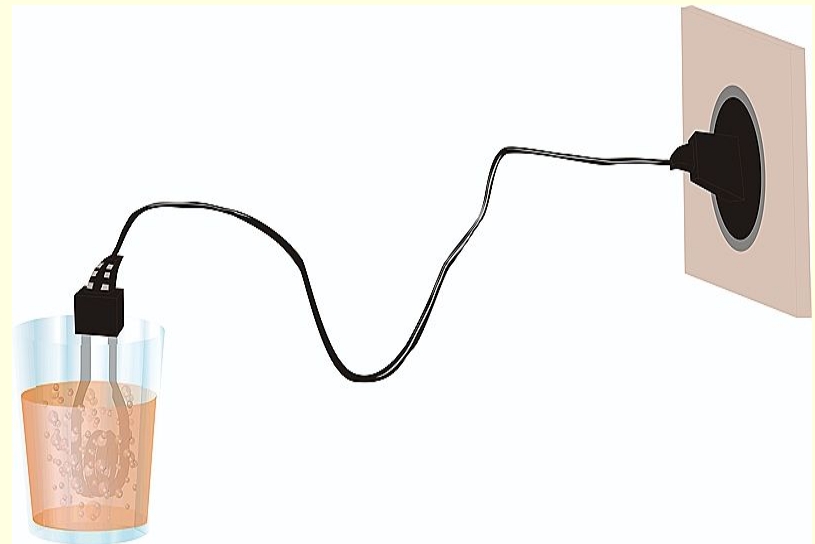


Электрическая цепь и ее составные части

Гришина Л.А., учитель физики
МКС(К) ОУ С (К) ОШ 37 I II вида
г. Новосибирск

ЭЛЕКТРИЧЕСКИЕ ЦЕПИ

- Для того чтобы создать электрический ток, необходимо составить замкнутую **электрическую цепь** из электрических приборов.

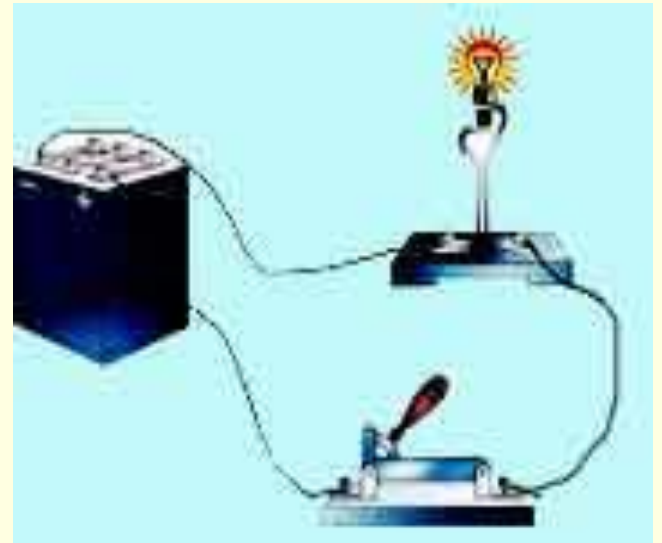


Самая простая электрическая цепь состоит из :

- 1. источника тока;
- 2. потребителя электроэнергии (лампа, электроплитка, электродвигатель, электрокипятильник, электробытовые приборы);
- 3. замыкающего и размыкающего устройства(выключатель, кнопка, ключ, рубильник);
- 4. соединительных проводов .

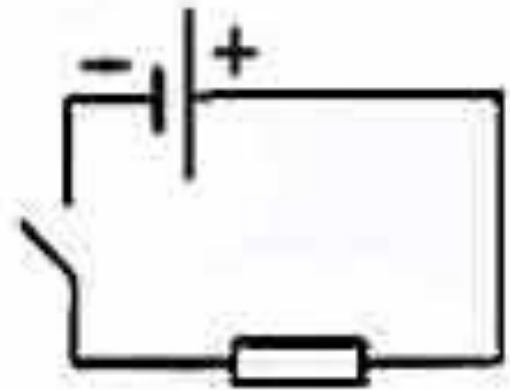
Электрическая цепь

- Простейшая электрическая цепь, которая состоит из гальванического элемента, лампы и ключа



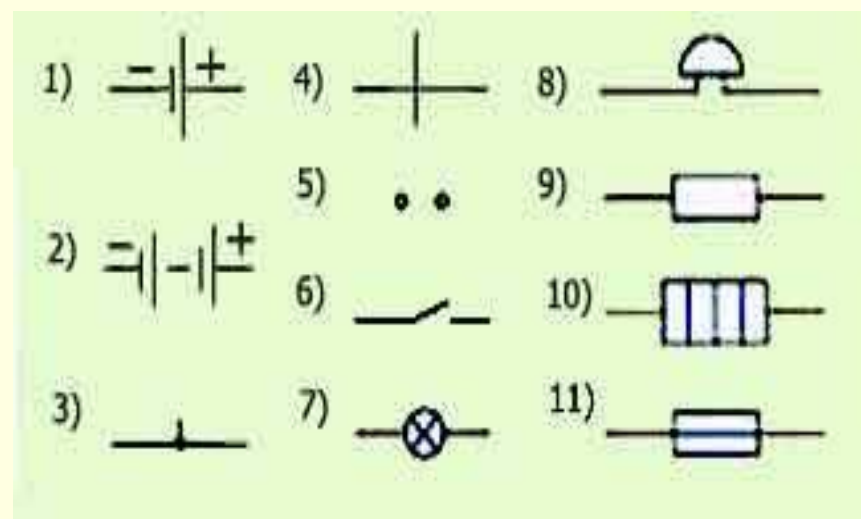
Электрическая схема

- Чертежи, на которых показано, как электрические приборы соединены в цепь, называются **электрическими схемами.**



Условные обозначения

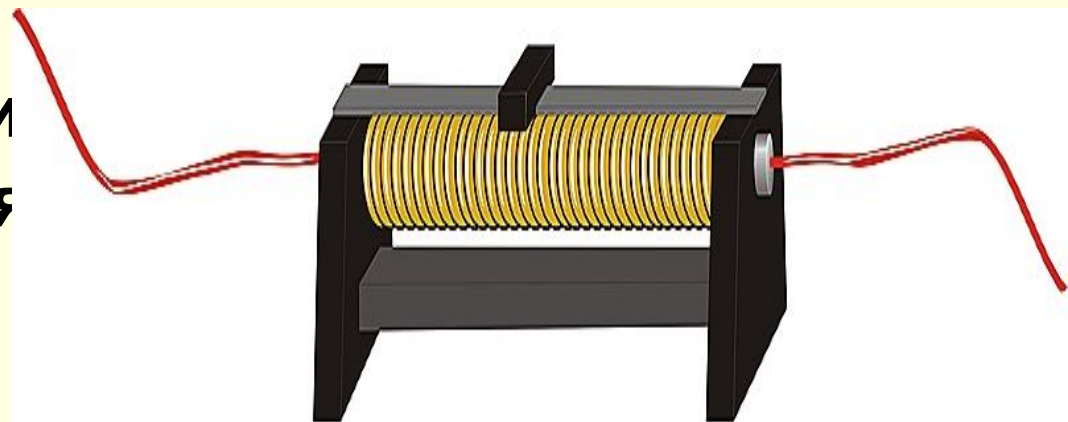
- На электрических схемах все элементы электрической цепи имеют **условные обозначения**.



- 1 - гальванический элемент.
- 2 - батарея элементов
- 3 - соединение проводов
- 4 - пересечение проводов на схеме без соединения
- 5 - зажимы для подключения
- 6 - ключ
- 7 - электрическая лампа
- 8 - электрический звонок
- 9 - резистор (или иначе сопротивление)
- 10- нагревательный элемент
- 11 - предохранитель

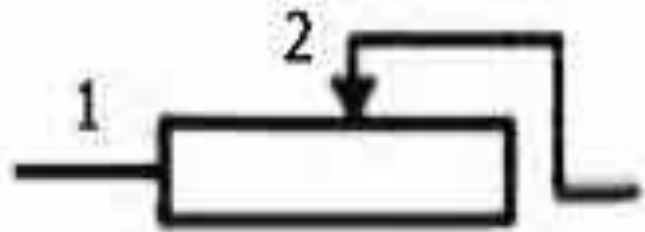
РЕОСТАТ

Существуют сопротивления, величину которых можно плавно изменять. Это могут быть переменные резисторы или сопротивления называемые **реостатами.**



Условное обозначение реостата

- С помощью перемещаемого движка 2 можно увеличивать или уменьшать величину сопротивления (между контактами 1 и 2), включаемого в электрическую цепь.



Интересно!

- **Немецкий профессор Г.К. Лихтенберг из Геттенгена первый предложил ввести электрические символы, обосновал их практическое применение и использовал в своих работах! Благодаря ему, в электротехнике появляются математические знаки плюс и минус для обозначения электрических зарядов.**

Домашнее задание

- **§33, упражнение 13, стр.79**

Литература

- **Перышкин А. В. Физика. 8 кл.: Учебник для общеобразовательных учебных заведений/ А. В. Перышкин, Е. М. Гутник– М.: Дрофа, 2012**
- **<http://fizika-class.narod.ru/>**
- **Картинки со страниц свободного доступа сети интернет**