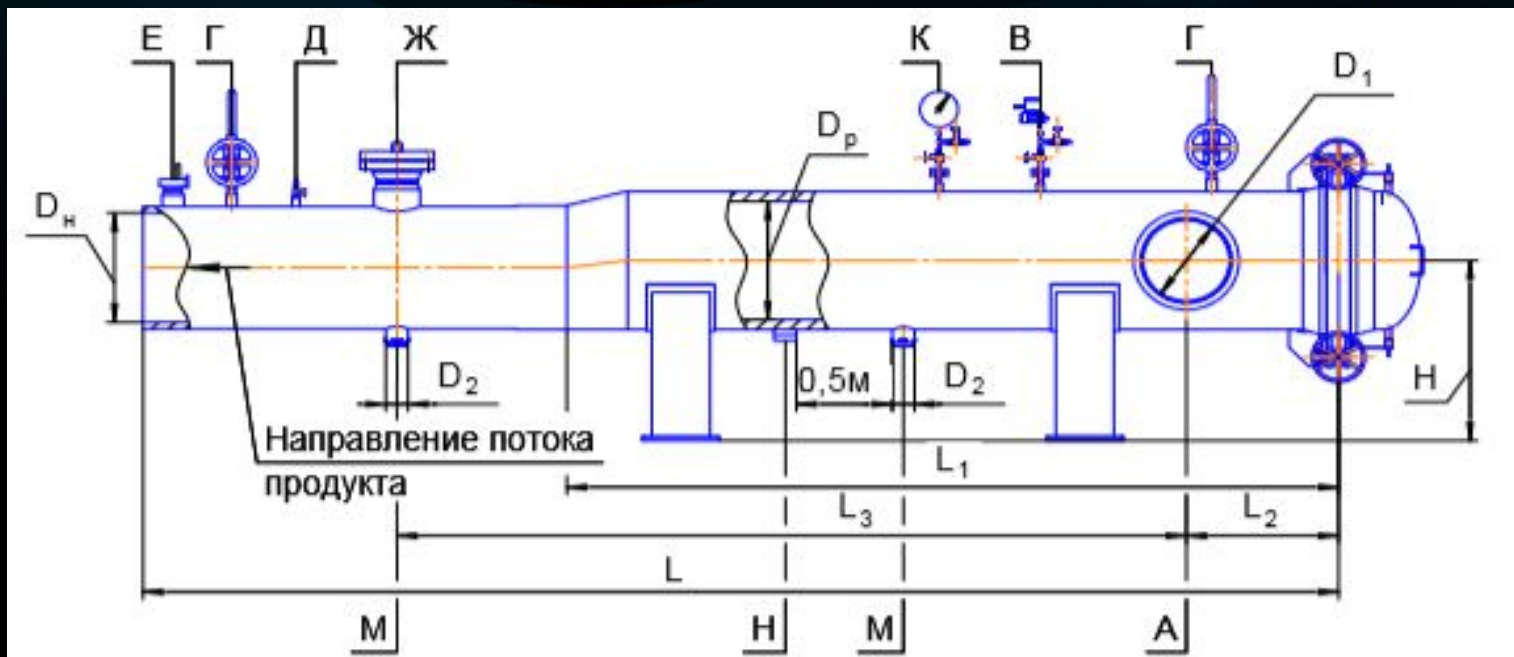


Процесс запуска и приема СОД

Выполнил: студент группы
ТП-15-03,
Митряскин Дмитрий

Камера запуска СОД



А – патрубок подвода продукта; **В** – патрубок для датчика давления; **Г** – патрубки для присоединения трубопроводов газовой воздушной линии; **Д** – патрубок для подачи пара или инертного газа; **Е** – патрубок для установки сигнализатора рычажного; **Ж** – патрубок для установки запасовочного устройства; **К** – патрубок для установки манометра; **М** – патрубки для присоединения дренажных трубопроводов; **Н** – датчик контроля герметичности.

Запасовка

Запасовочное устройство - приспособление, предназначенное для затягивания тросом многосекционных снарядов в камеру запуска при помощи лебёдки или подъёмного крана. Устройство устанавливается на фланец специального патрубка, приваренного к камере пуска за пределами её расширенной части. Приспособление состоит из трубы с приваренным крепёжным фланцем, таким же, как и фланец патрубка, одного или двух направляющих роликов.



Камера приёма-запуска СОД

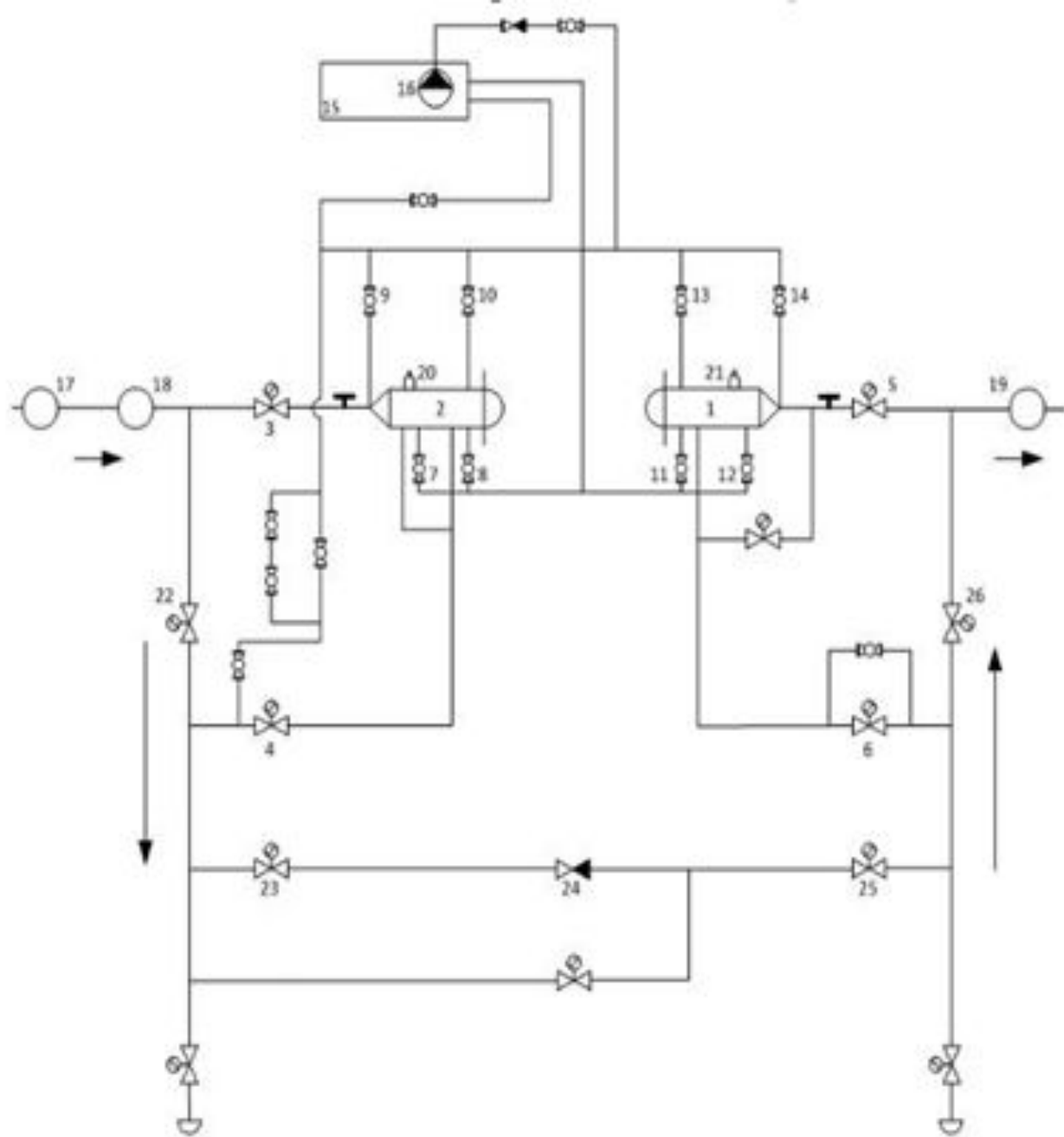


Функции камер пуска-приёма СОД

Узлы запуска, пропуска и приема СОД должны выполнять следующие функции:

- запуск внутритрубных очистных, диагностических и разделительных устройств;
- прием внутритрубных очистных, диагностических, герметизирующих и разделительных устройств;
- пропуск внутритрубных очистных, диагностических, герметизирующих и разделительных устройств.

Технологическая схема узла запуска-приема СОД



Условные обозначения