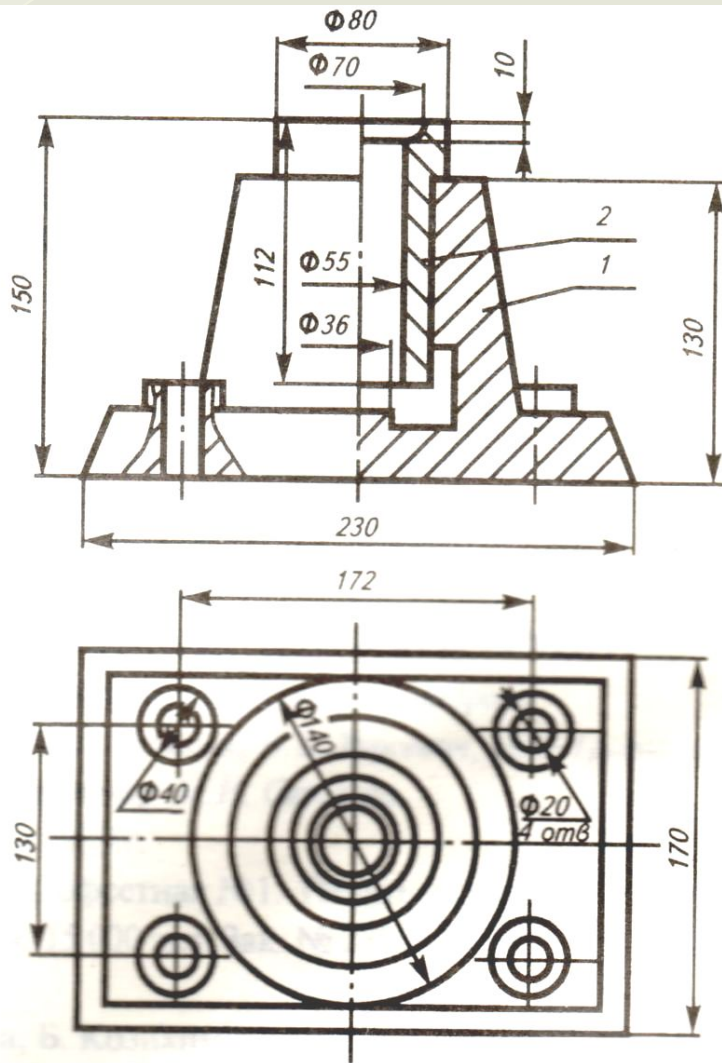


# **Сборочные чертежи**

**Условности и упрощения**

# Условности

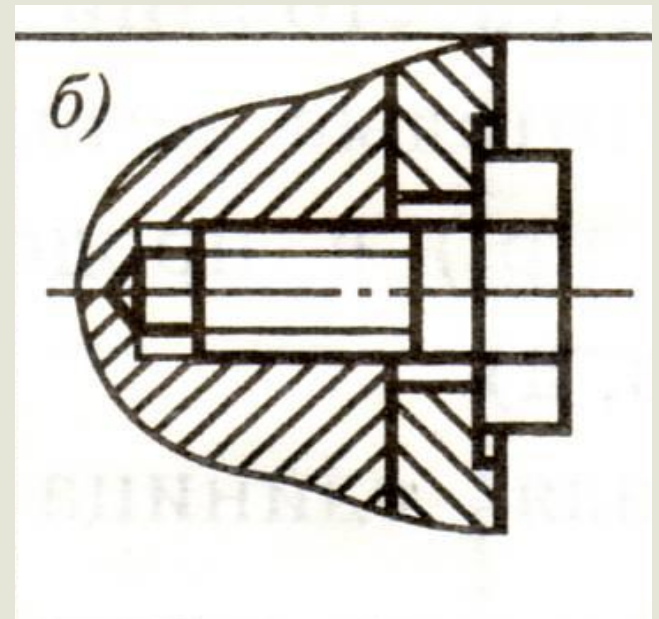
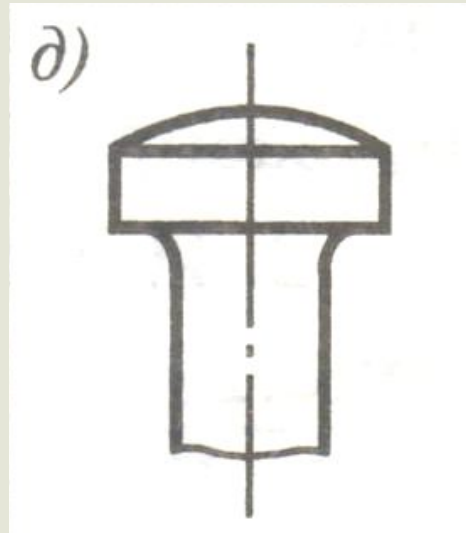
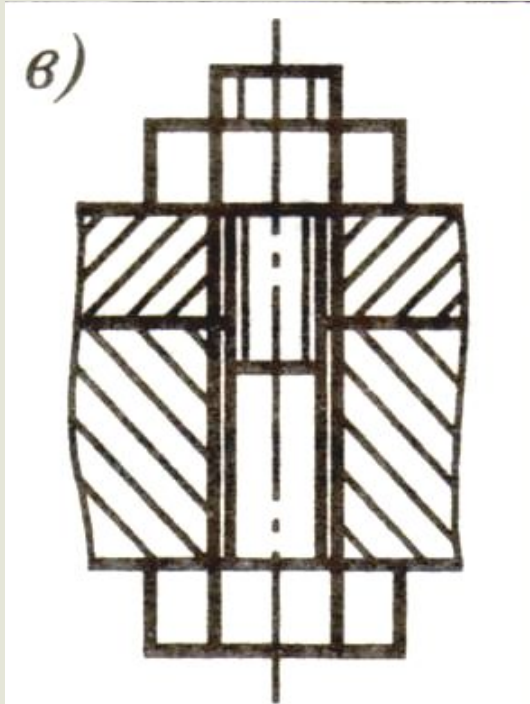
1. Виды, разрезы, сечения располагают в проекционной связи.
2. Штриховку смежных деталей выполняют со сдвигом штрихов, в противоположных направлениях или с изменением расстояний между ними.
3. Сборочная единица изображается в рабочем положении.



Поз.	Наименование	Кол.	Материал	Примеч.
1	Корпус	1	Чугун	
2	Вкладыш	1	Чугун	
Чертил			Подпятник	
Проверил				
Школа	, кл.			
				1:2

# УСЛОВНОСТИ

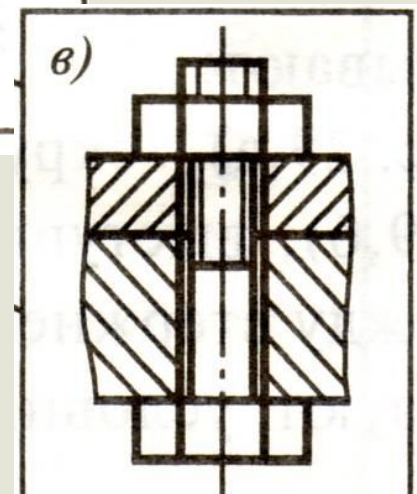
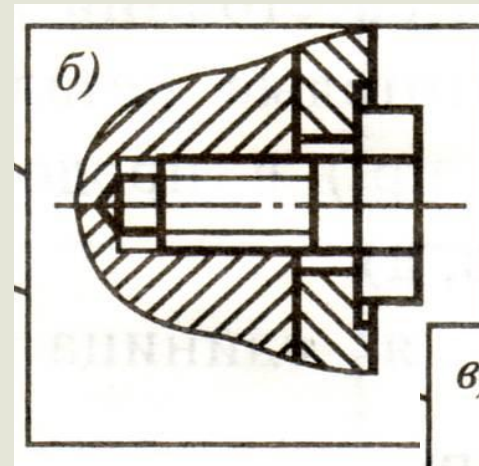
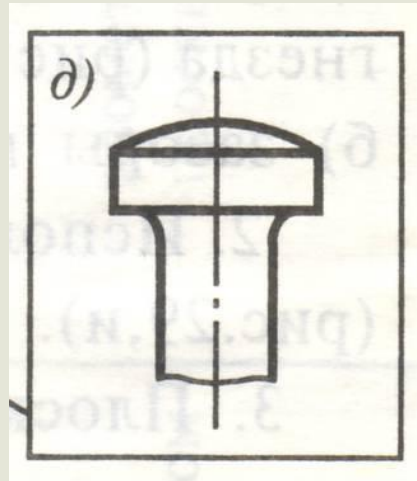
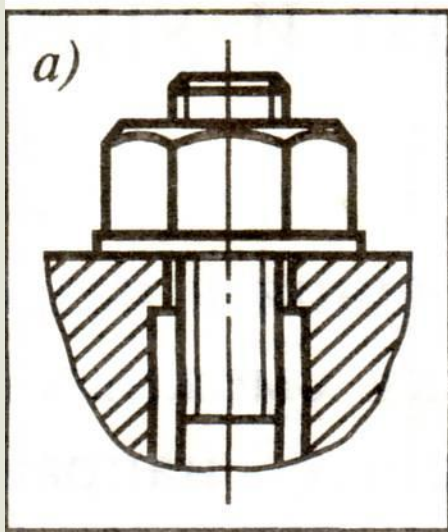
4. **Непустотелые детали**  
(валы, оси, крепежные детали)  
в продольных разрезах  
изображают  
нерассеченными.



# Упрощения

## 1. На сборочных чертежах не показывают:

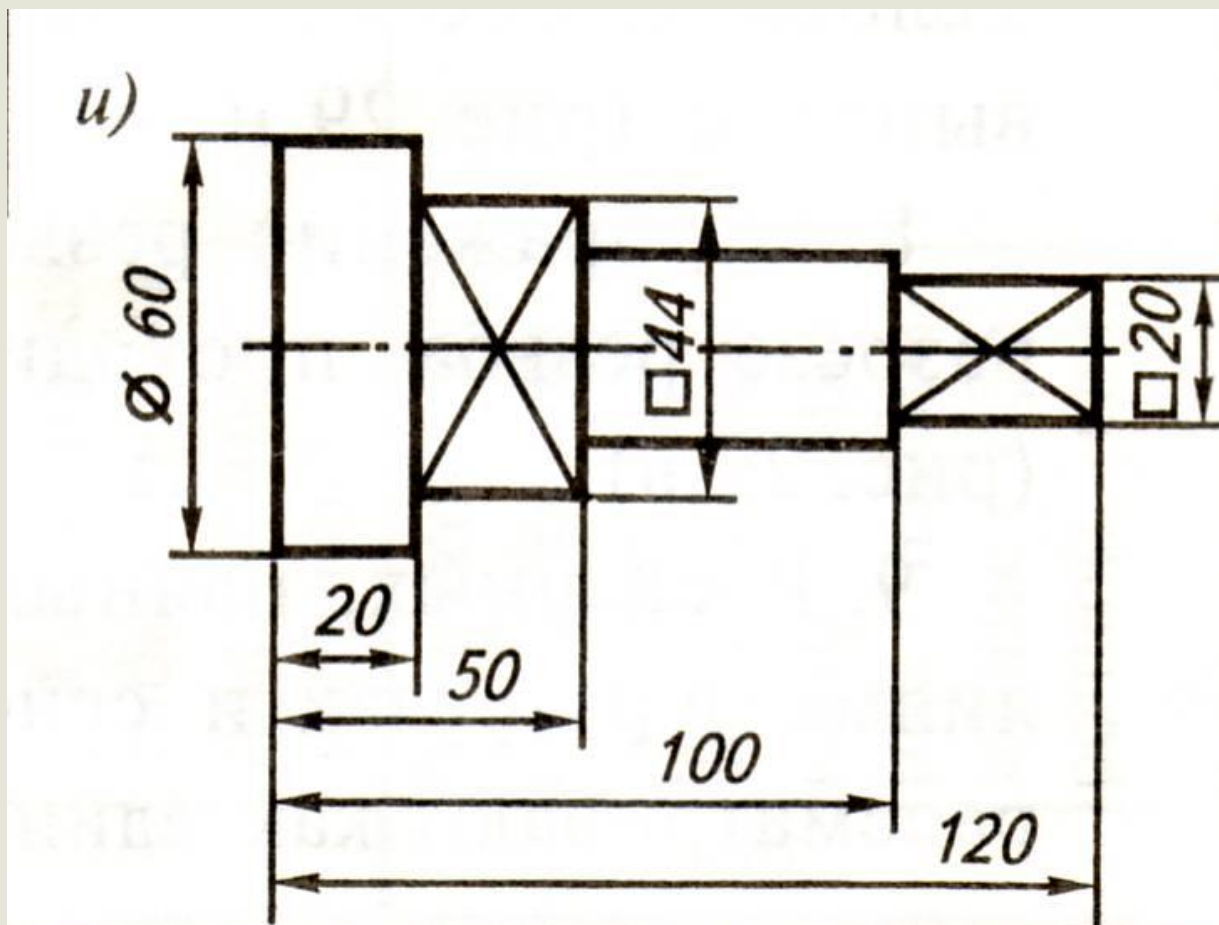
**А. фаски, скругления, проточки, углубления и другие мелкие элементы**



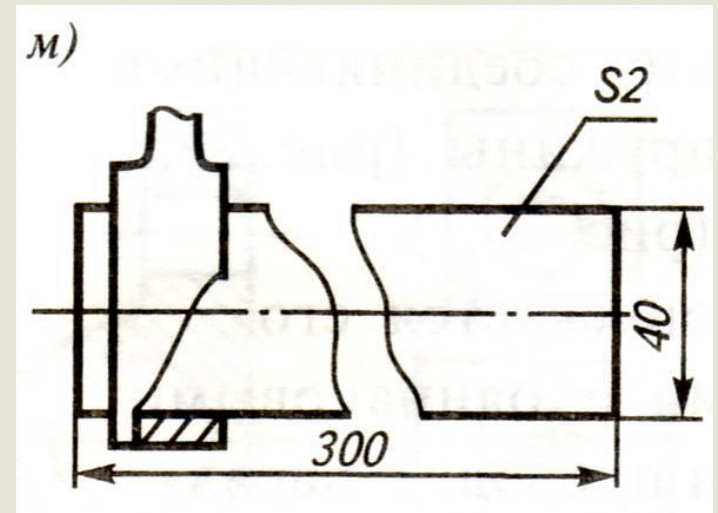
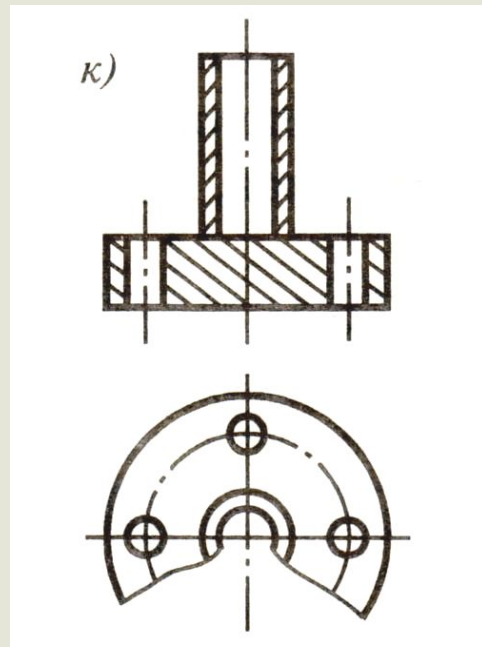
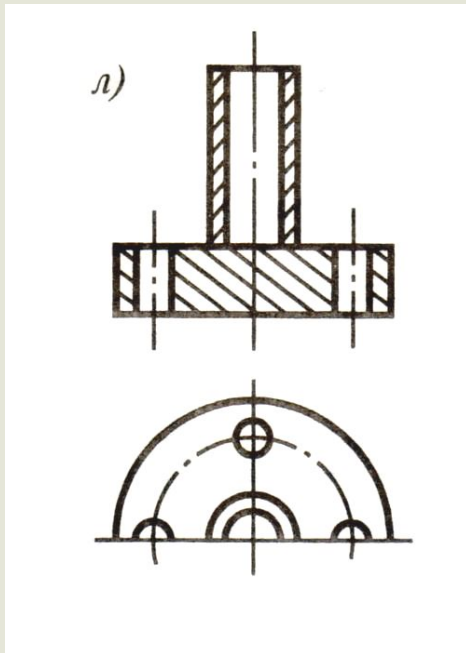
**Б. зазоры между стержнем и отверстием**

2. Используют условные знаки для обозначения диаметра и квадрата для выявления формы детали.

3. Плоскую поверхность обозначают так

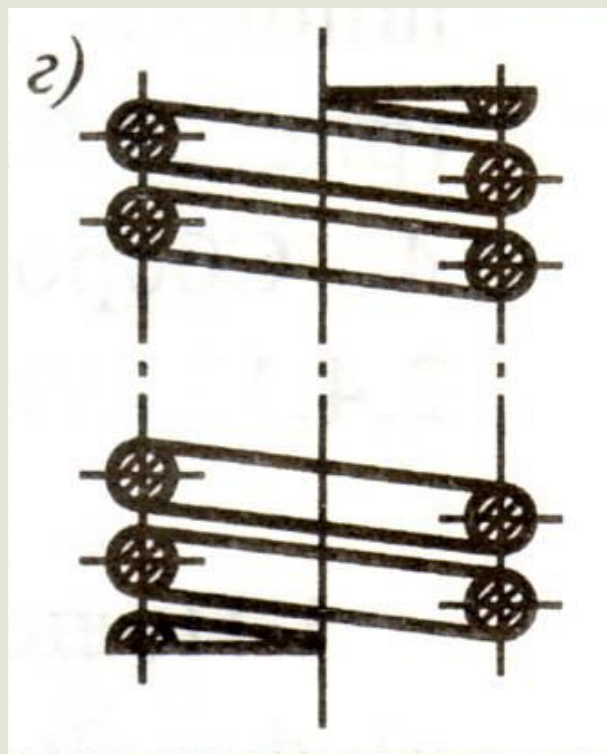
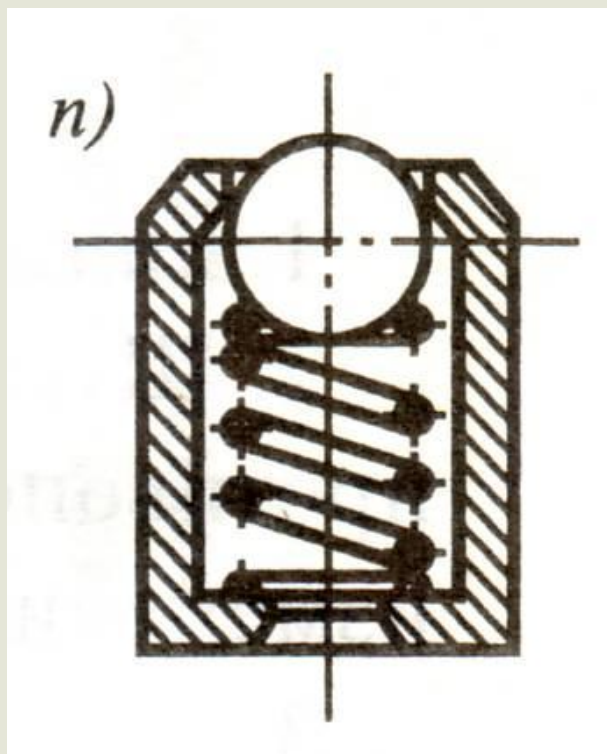


**4. При симметричности сборочной единицы допускается вычерчивать половину изображения, ограничивая его осевой линией (или немного больше половины, ограничивая линией обрыва).**

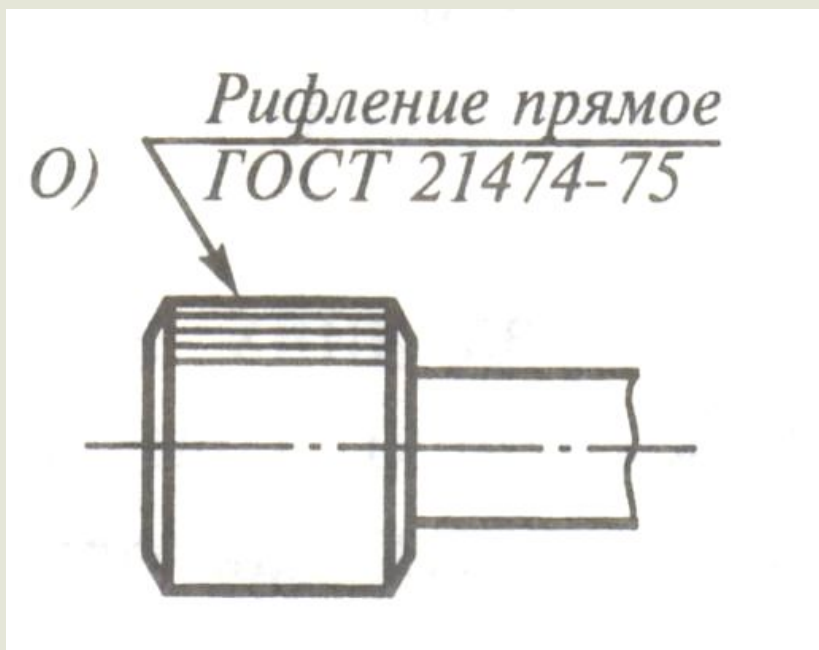


**5. Для укорачивания изображения длинной детали без изменения масштаба используют разрыв, изображенный сплошной тонкой линией.**

**6. Витки пружины изображают прямыми линиями , соединяющими соответствующие участки контура фигур сечения пружины в разрезе или показывают только сечения витков.**

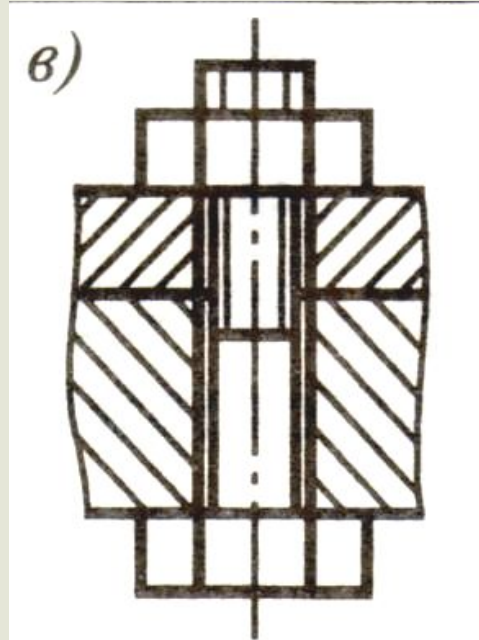


**7. На чертежах деталей, имеющих рифление, допускается его частичное изображение прямыми тонкими линиями с одинаковыми расстояниями между ними. Условное обозначение рифления по ГОСТу записывают на полкевыноске.**





**8. Изображение резьбы на торцевом виде не показывают, а на разрезе резьба проходит через всю длину болта, винта или шпильки.**



**9. В сварных, паяных, клееных изделиях в сборе с другими изделиями в разрезах и сечениях показывают границу каждой детали, но рассматривают как единое целое, штрихуя как одну деталь.**

**Какие условности  
и упрощения  
использованы  
на данном  
сборочном чертеже?**

