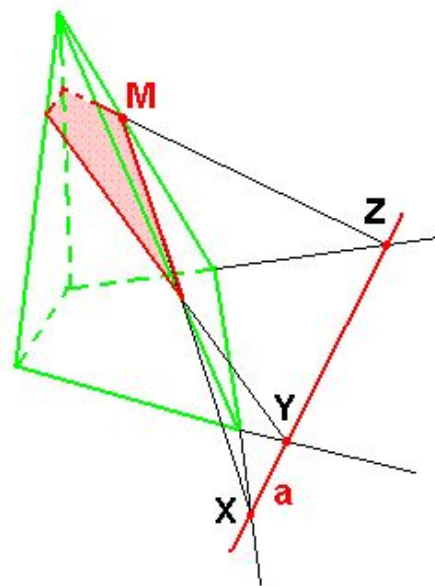
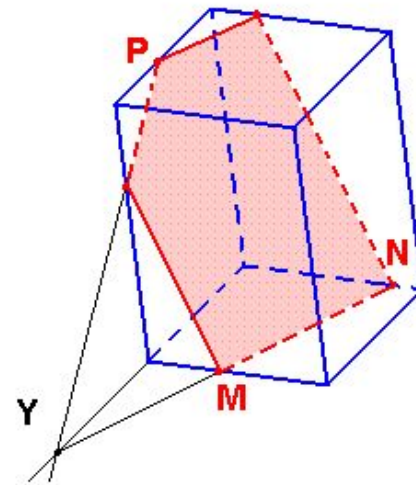
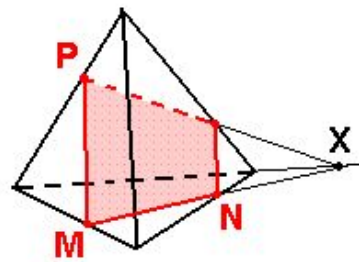


Построение сечений многогранников

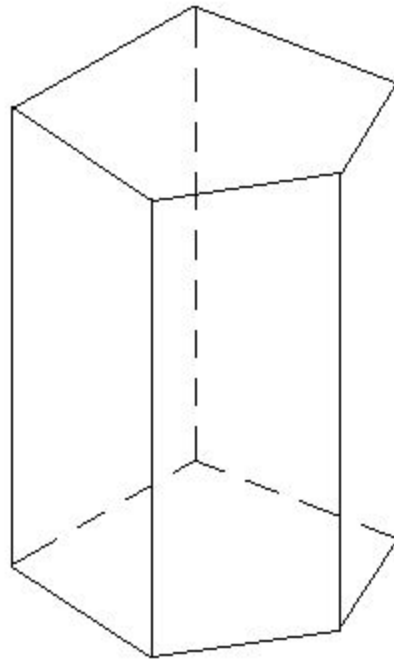
Подготовила обучающаяся
группы ПК-28

Орёл Ольга

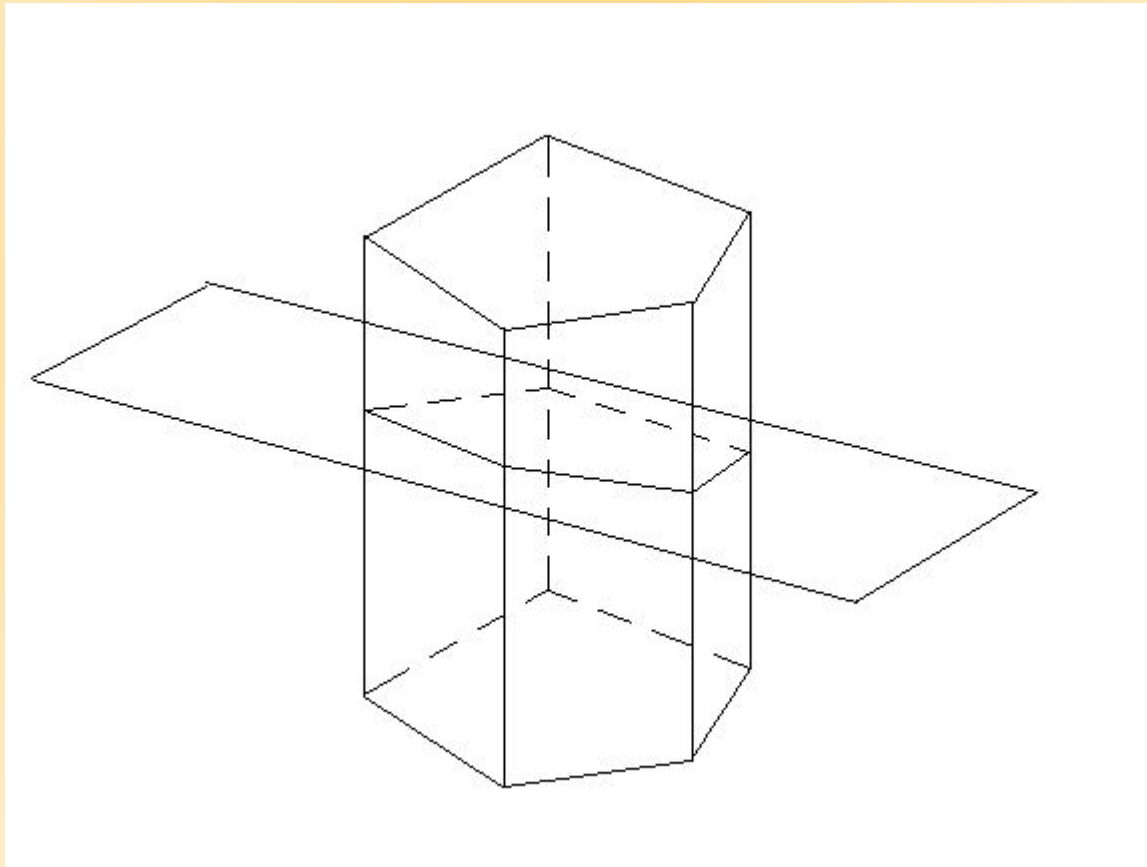
Сечения многогранника



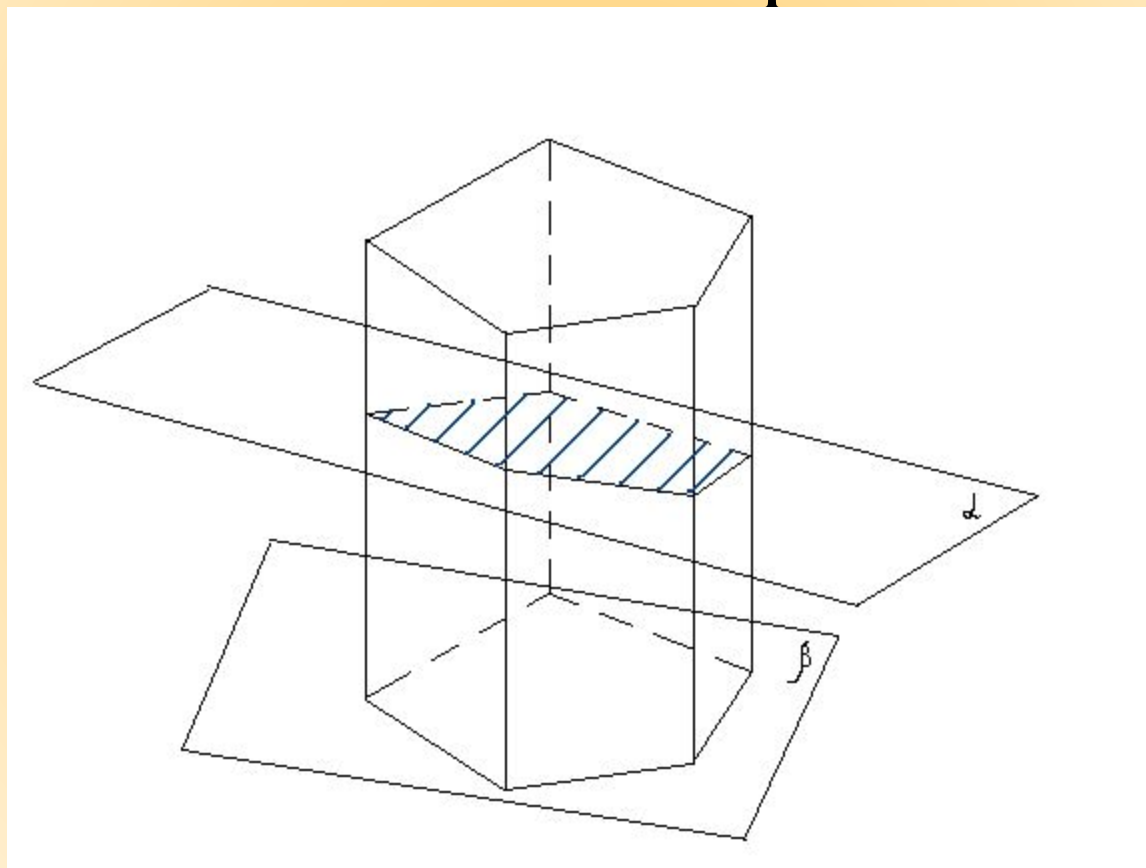
**Назовем секущей плоскостью многогранника
любую плоскость, по обе стороны от которой
имеются точки данного многогранника**



Секущая плоскость пересекает
грани многогранника по отрезкам

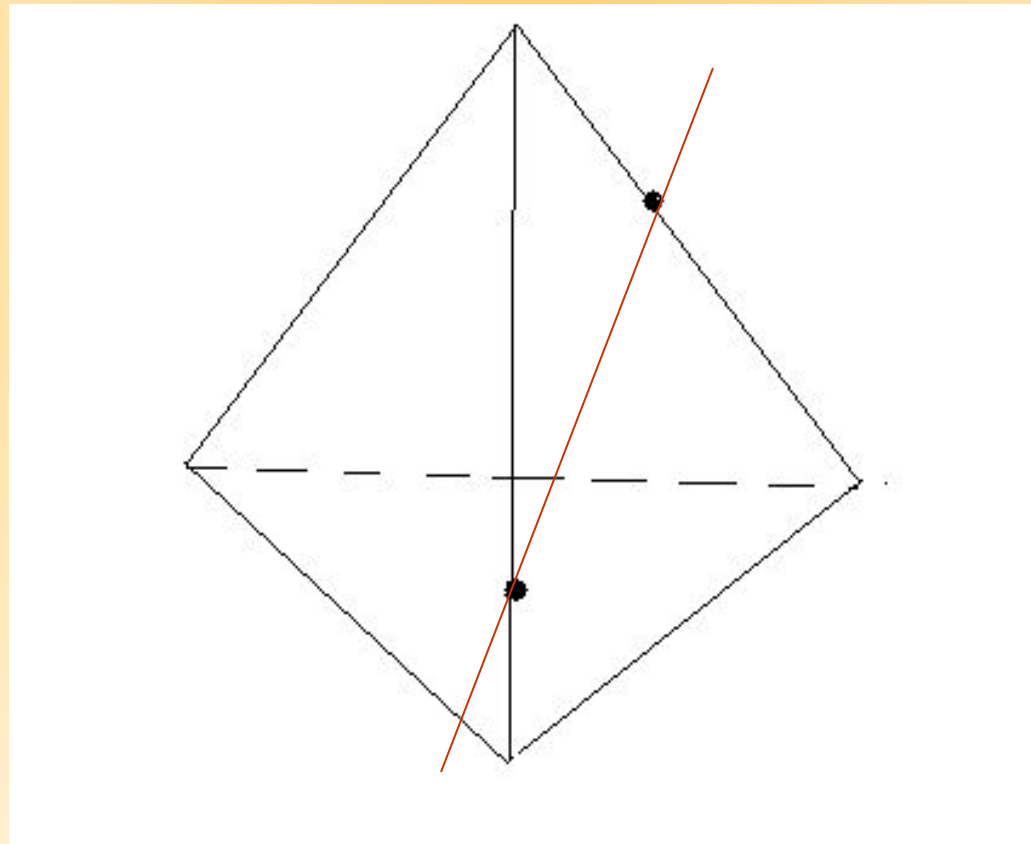


Многоугольник, сторонами которого являются эти отрезки, называется сечением многогранника

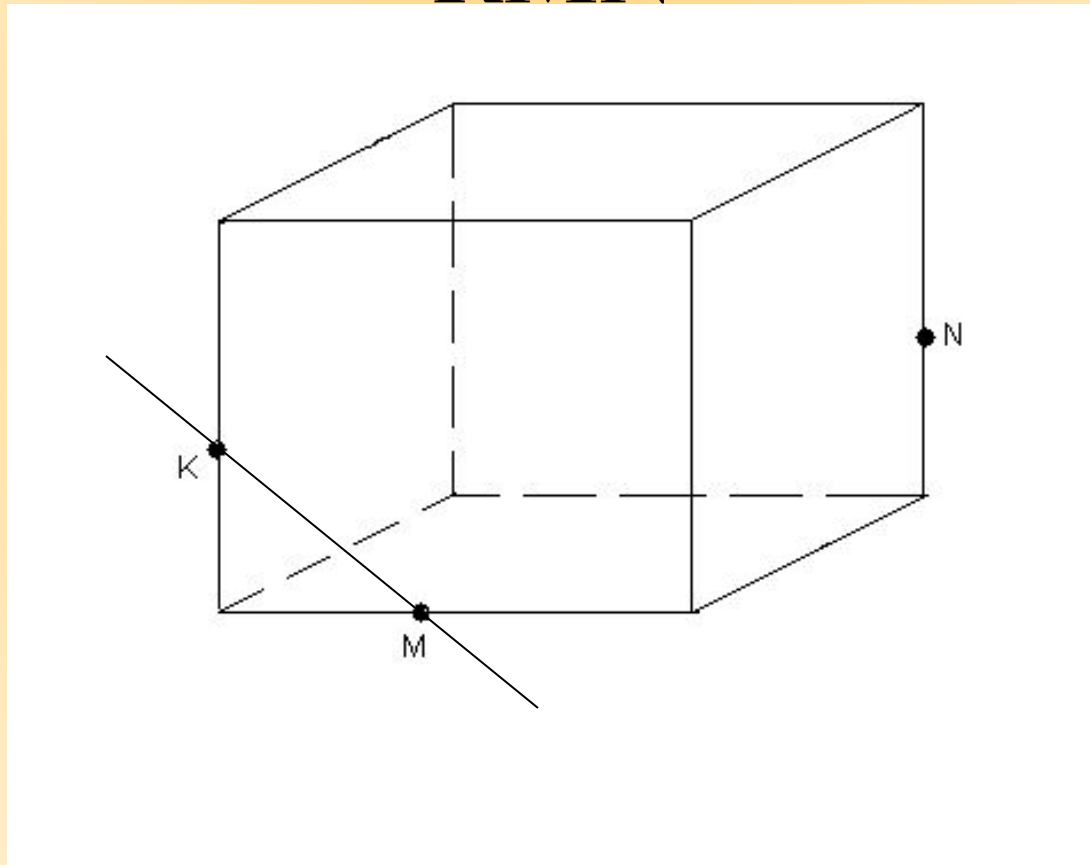


Принципы построения сечений

1. Если две точки секущей плоскости лежат в плоскости одной грани, то проводим через них прямую. Часть прямой, лежащая в грани, есть сторона сечения.

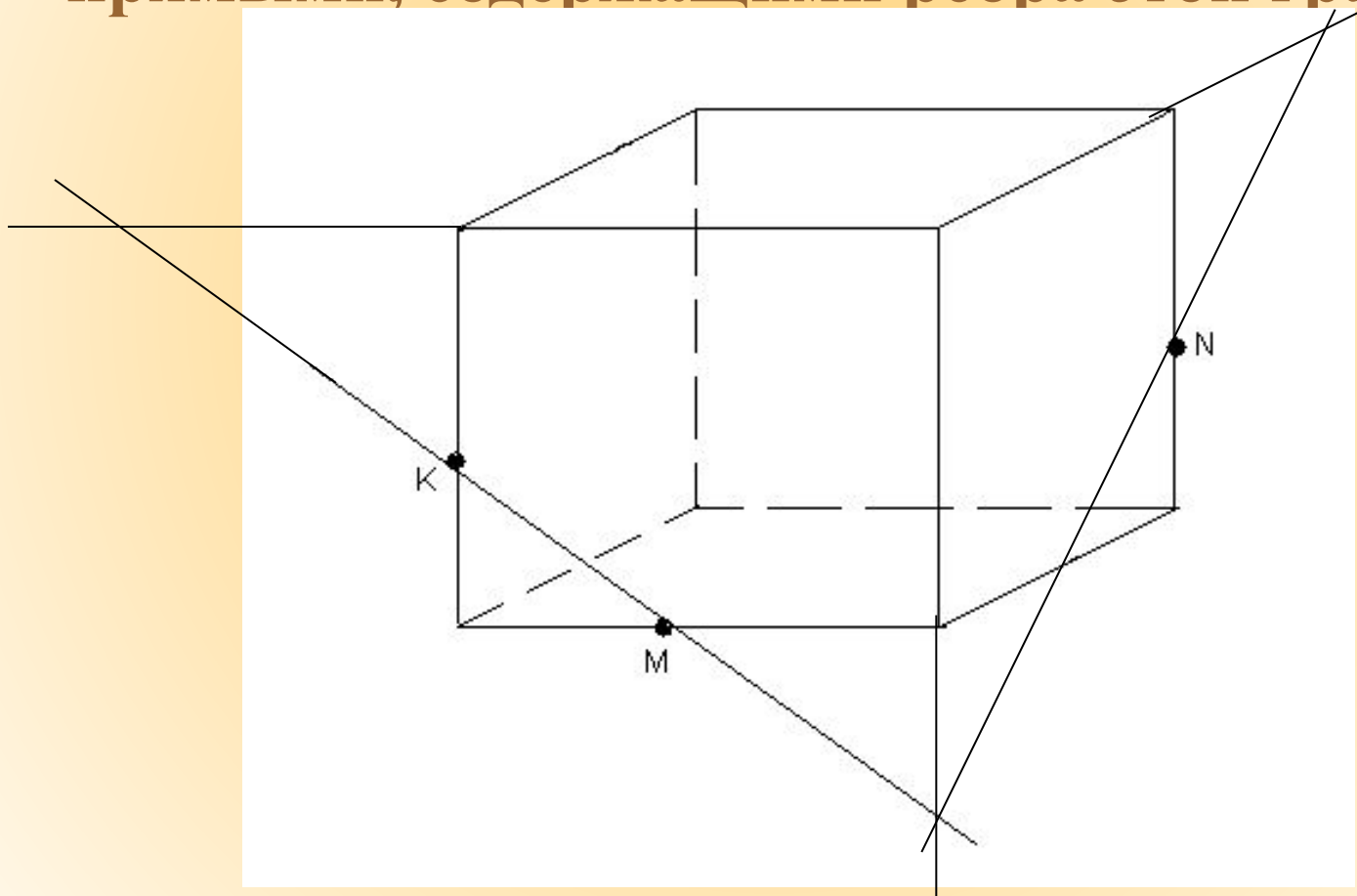


Построить сечение параллелепипеда плоскостью KMN

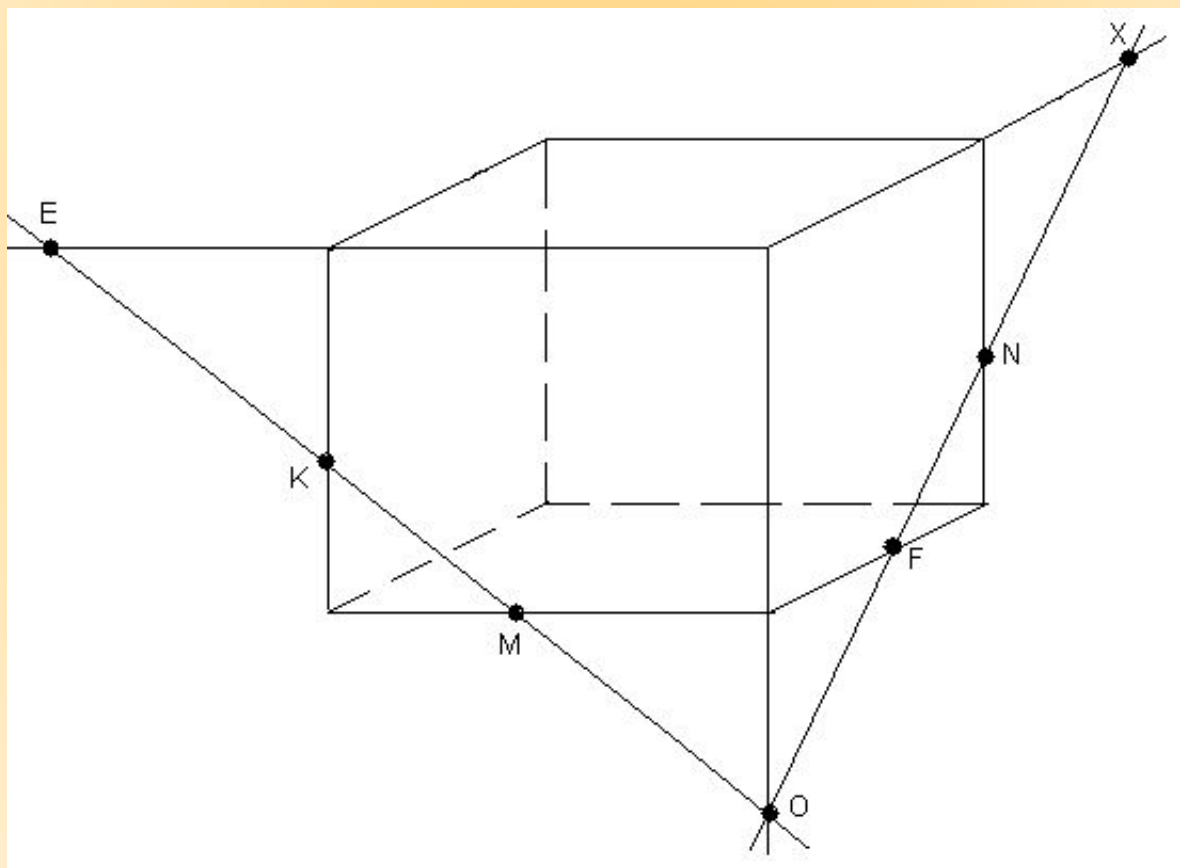


Точки K и M лежат в одной грани. Можем провести прямую KM

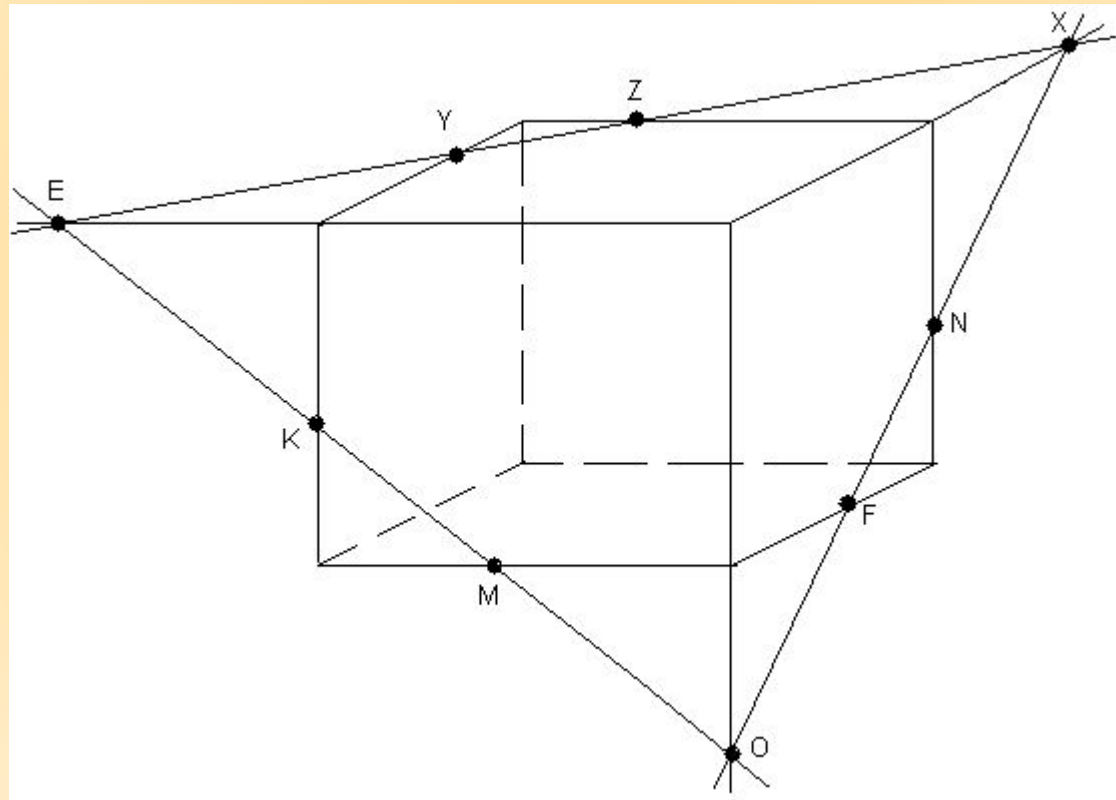
2. Если прямая a является общей прямой секущей плоскости и какой-либо грани, то находим точку пересечения этой прямой с прямыми, содержащими ребра этой грани.



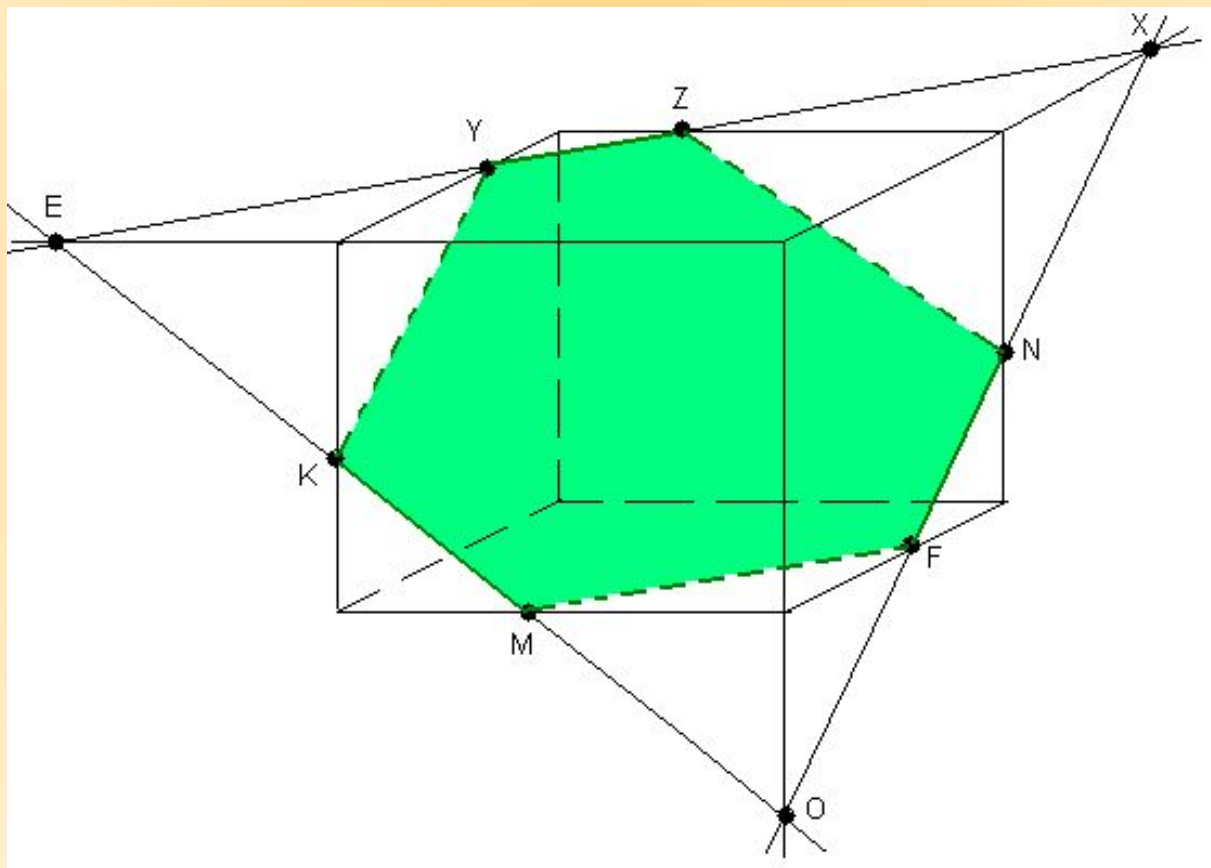
Точки X и E лежат в одной грани,
можем провести прямую XE



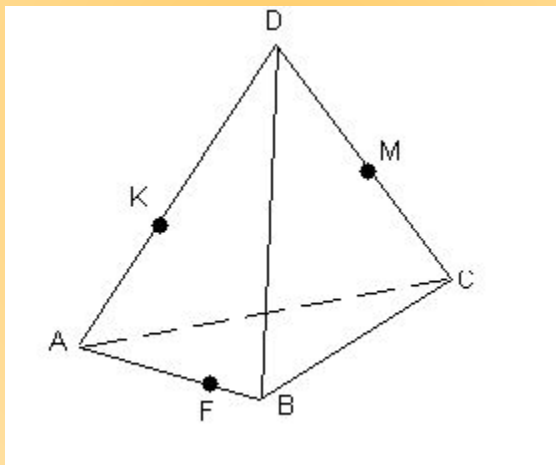
**Соединяем последовательно точки
секущей плоскости, лежащие в одной
грани.**



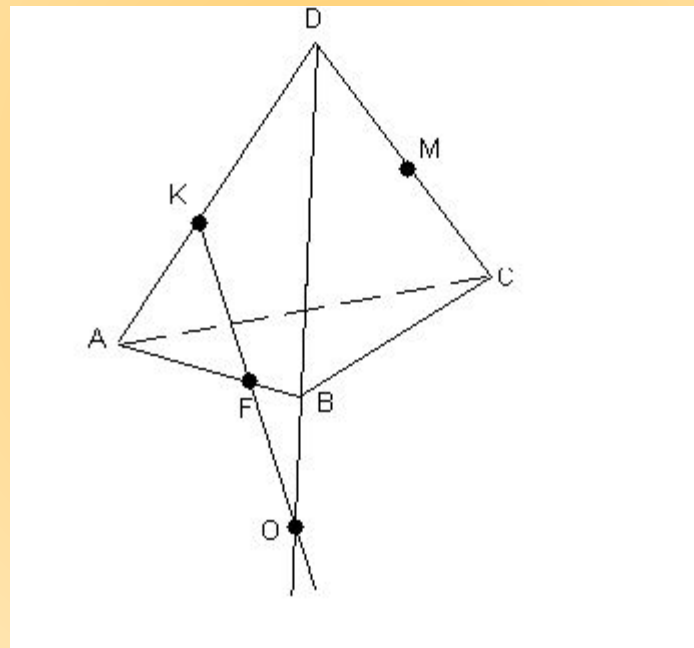
Многоугольник КМФNZY – искомое сечение



Построить сечение тетраэдра $DAVC$ плоскостью KMF

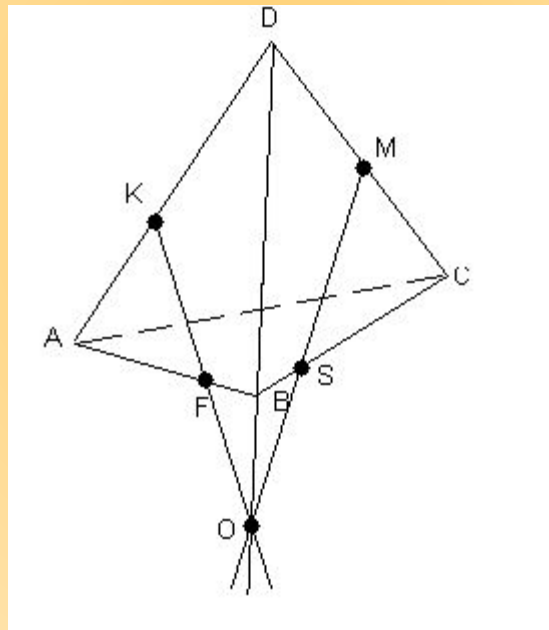


1. Соединим точки K и F , лежащие в грани ABD

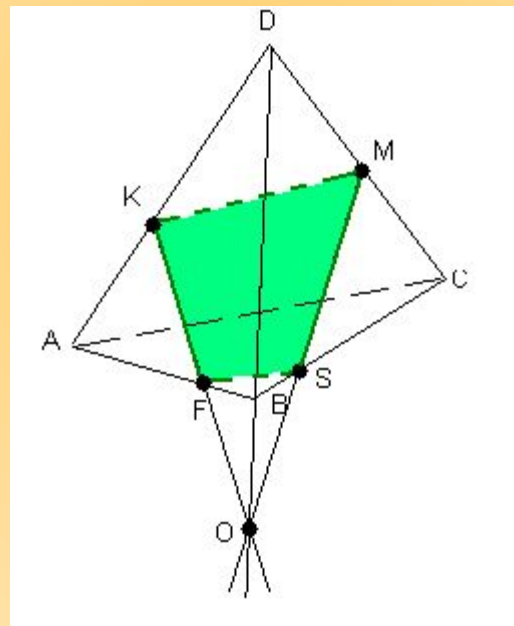


2. Найдем точку пересечения прямой KF и прямой BD

3. Соединим точки O и M , лежащие в грани DBC



4. Последовательно соединяем точки секущей плоскости, лежащие в одной грани.



Четырехугольник KFSM – искомое сечение

Свойства правильно построенного сечения.

- **1. Все вершины сечения лежат на ребрах многогранника.**
- **2. Все стороны сечения лежат в гранях многогранника(могут совпадать с ребрами).**
- **3. В каждой грани многогранника лежит не более одной стороны сечения.**

Найти ошибку в построении.

