

Кафедра геоэкологии и геохимии

Курс «Техногенные системы и экологический риск»

- Лекция 7
- Методы построения дерева событий и дерева отказов
 - ОСИПОВА Н.А.,
 - доцент кафедры ГЭГХ

Методы построения дерева событий и дерева отказов

Практика показывает, что крупные аварии, как правило, характеризуются комбинацией случайных событий, возникающих с различной частотой на разных стадиях возникновения и развития аварии (отказы оборудования, ошибки человека, нерасчетные внешние воздействия, разрушение, выброс, пролив вещества, рассеяние веществ, воспламенение, взрыв, интоксикация и т. д.) Для выявления причинно-следственных связей между этими событиями используют логико-графические методы анализа «деревьев отказов» и «деревьев событий».

Анализ «дерева событий» (АДС)

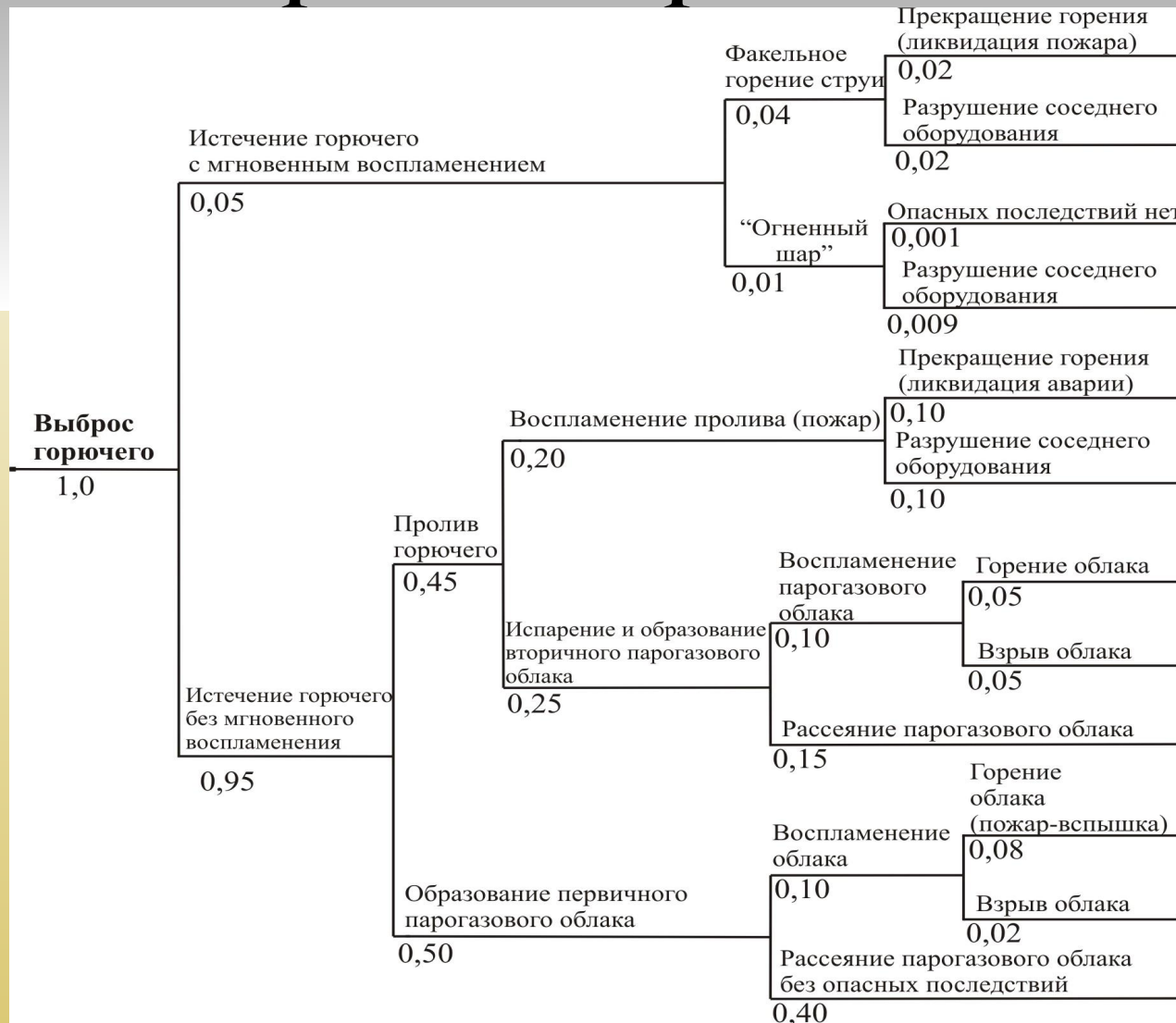
- Анализ «дерева событий» (АДС) - алгоритм построения последовательности событий, исходящих из основного события (аварийной ситуации). Используется для анализа развития аварийной ситуации. Частота каждого сценария развития аварийной ситуации рассчитывается путем умножения частоты основного события на условную вероятность конечного события (например, аварии с разгерметизацией оборудования с горючим веществом в зависимости от условий могут развиваться как с воспламенением, так и без воспламенения вещества)



«Дерево событий» аварий на установке первичной переработки нефти



«Дерево событий» при авариях с выбросом горючего



Метод построения дерева событий. Сущность метода построения ДС. Оценка риска аварий в виде пожара или взрыва при разрыве трубопровода с помощью метода построения ДС.

- Метод построения дерева событий – это графический способ слежения за набором обстоятельств (отказа системы и внешних воздействий на нее), ведущих к неблагоприятному исходу. Дерево событий рассматривает возможные пути развития последствий аварии (сценарии развития событий). Все события, которые могут произойти после произошедшего инцидента, соединены причинно-следственными связями, в зависимости от срабатывания или отказа элементов защиты системы.

- Ствол дерева располагается в левой части рисунка. Стволом дерева является инцидент, т.е. само неблагоприятное событие, в данном случае – разрыв трубопровода. Как и положено, из ствола разветвляются ветви. Ветвями дерева являются возможные пути развития последствий инцидента, в данной задаче – разрыва трубопровода. Безусловно, в каждой технической системе есть способы, устройства, приспособления, предохраняющие систему от аварий и катастроф. Они называются элементами защиты системы.

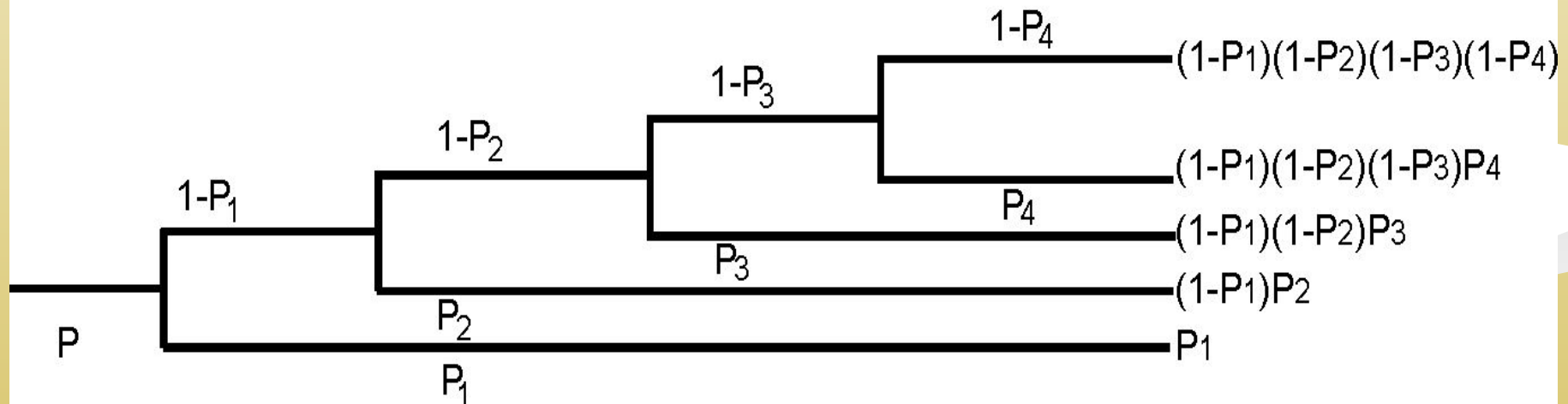
- Очевидно, что звенья, или элементы, защиты системы, могут сработать или не сработать. Верхние ветви дерева отражают развитие событий при срабатывании элемента защиты и называются ветвями срабатывания. Нижние ветви ДС называются ветвями отказов. Как соотносятся между собой элементы защиты? В более общем случае они могут функционировать независимо друг от друга. Вне зависимости от того, сработал ли какой-либо элемент защиты системы, другой может также сработать либо отказать.

- 1. Система защиты какого-то технического оборудования состоит из n последовательно соединенных элементов защиты, т.е. каждый последующий элемент защиты системы сработает, только если сработал предыдущий.

- простейшая схема предупреждения пожара в результате разрыва трубопровода состоит из четырех последовательных звеньев – систем: контроля утечки газа, автоматического прекращения подачи газа в поврежденный участок трубопровода, аварийной вентиляции, взрыво- и пожарозащиты. В нашем конкретном случае все элементы защиты расположены последовательно, т.е. каждый последующий элемент защиты системы сработает, только если сработал предыдущий. Вот почему на ветвях отказов нет разветвлений.

ДС при развитии аварии на трубопроводе

Разрыв трубопровода	Системы контроля утечки газа	Системы автоматического прекращения подачи газа в поврежденный участок трубопровода	Системы аварийной вентиляции	Системы и мероприятия пожаротушения	Финальная вероятность
Инцидент	1	2	3	4	



- P_1, P_2, P_3, P_4 – вероятности отказов
- $(1-P_1), (1-P_2), (1-P_3), (1-P_4)$ – вероятности срабатывания первого, второго, третьего, четвертого элементов защиты, соответственно. Число всех возможных комбинаций срабатывания или отказов элементов защиты определяет число сценариев развития событий. Каждый сценарий – путь развития аварии, состоящий из набора разветвлений.

- Метод построения дерева событий не ограничивается качественным анализом сценариев развития событий. Как известно из теории вероятностей, для независимых событий вероятность реализации каждой цепочки определяется произведением вероятностей каждого из событий цепочки. Вероятности отказов P_1, P_2, P_3, P_4 – это статистические данные по отказам оборудования при эксплуатации применяемых на практике систем пожарозащиты, усредненные по масштабам и времени. Таким образом, сведения об отказах оборудования – необходимое условие для построения ДС. Точность этих данных в большой степени влияет на точность расчетов финальных вероятностей.

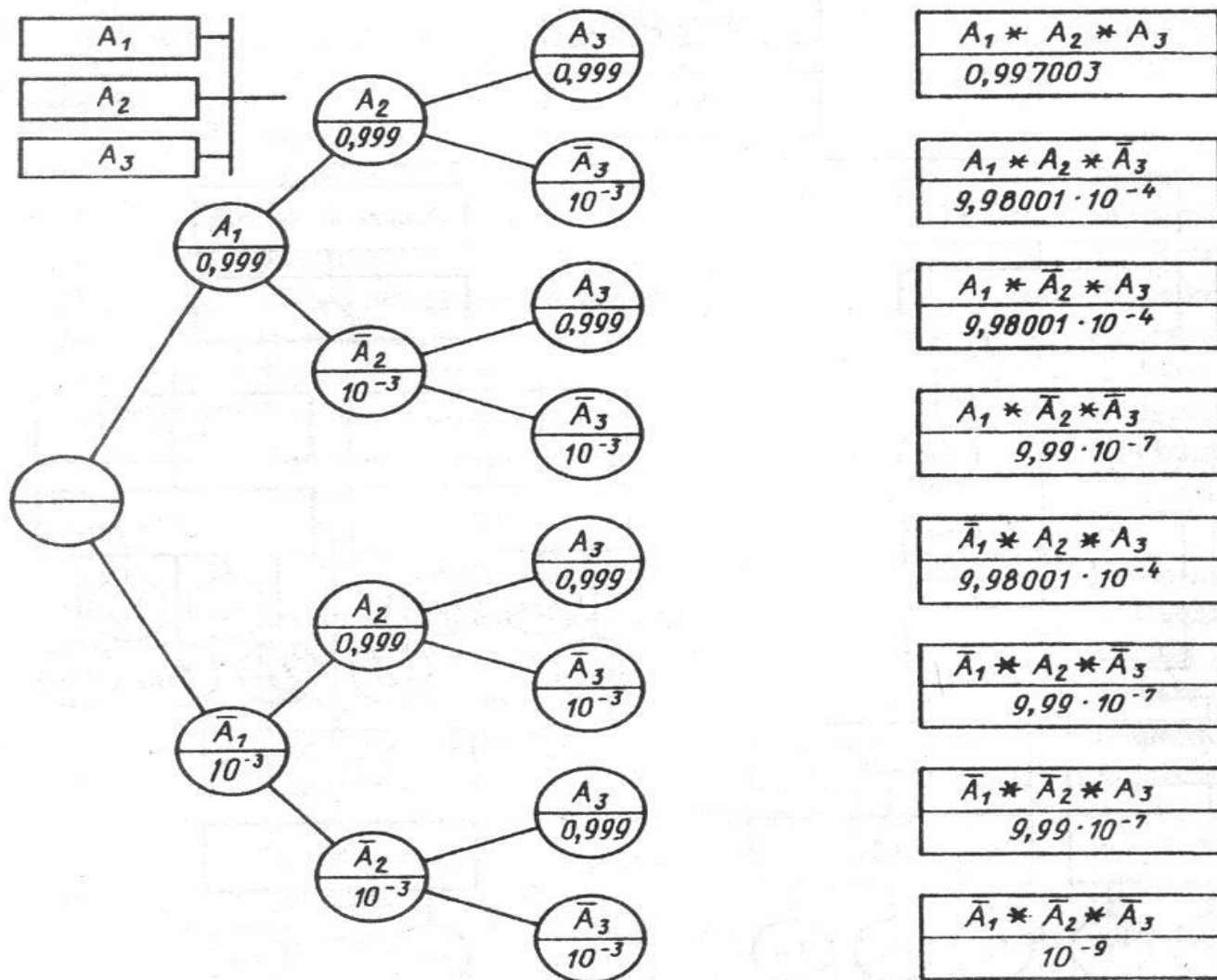
АНАЛИЗ ДЕРЕВА СОБЫТИЙ ПРИ РАЗРЫВЕ ТРУБОПРОВОДА

- возможно 5 вариантов развития событий, как комбинации всех возможных независимых событий. Наилучший вариант развития событий – по верхней ветви, когда сработали все системы защиты, и вероятность аварии крайне мала. Наихудший вариант – развитие событий по пятому сценарию, когда все элементы защиты отказали, и опасность пожара велика. По значению остальных цифр можно судить об опасности реализации того или иного сценария развития событий при разрыве трубопровода.

2. Система защиты состоит из n параллельно работающих компонентов

- Элементы защиты могут функционировать независимо друг от друга. Вне зависимости от того, сработал ли какой-либо элемент защиты системы, другой может также сработать либо отказать.

Дерево событий для системы защиты из n параллельно работающих компонентов



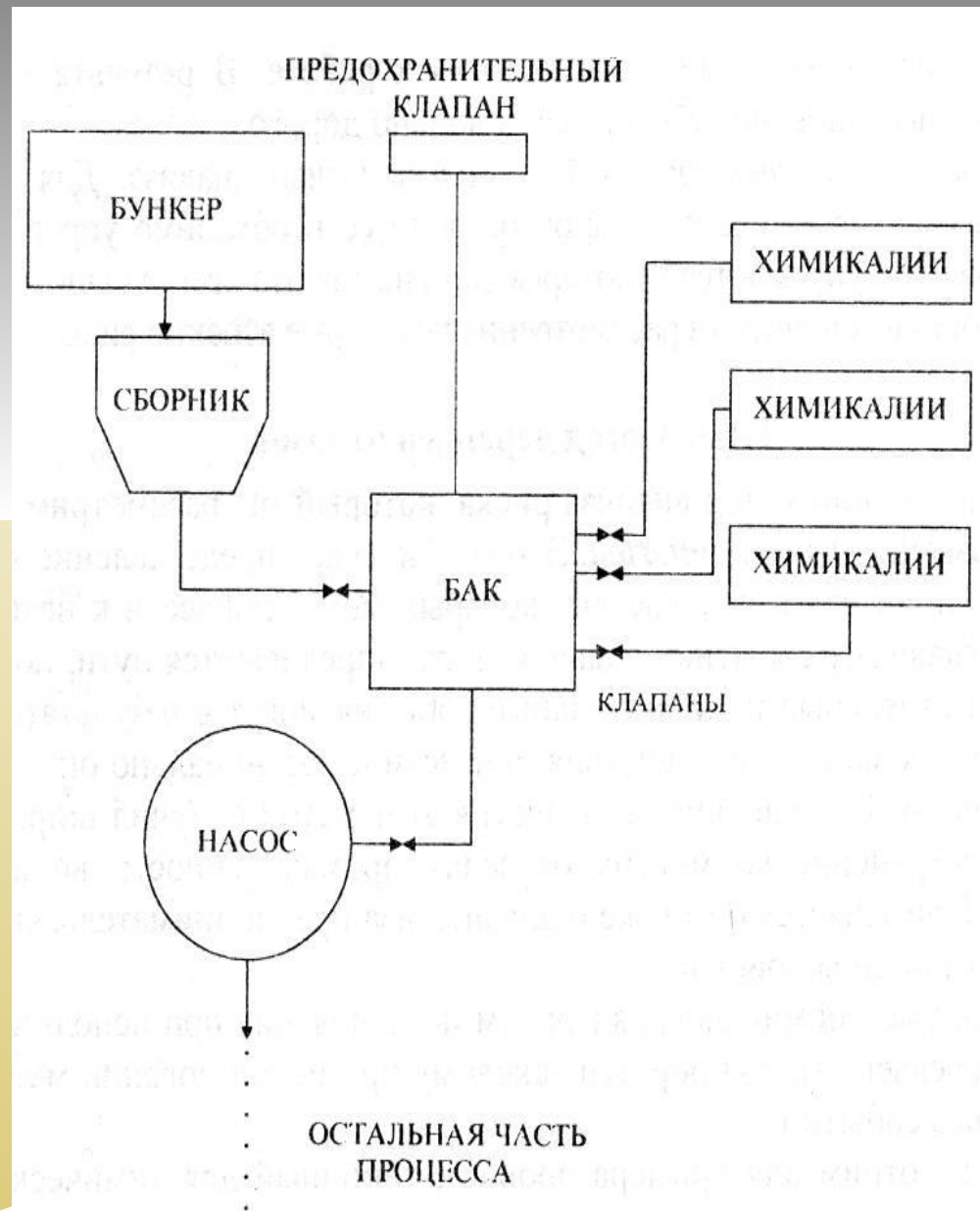
Дерево событий позволяет:

- определить сценарии аварий с различными последствиями от различных исходных событий;
- определить взаимосвязь отказов систем с последствиями аварий;
- сократить первоначальный набор потенциальных аварий и ограничить его лишь логически значимыми авариями;
- определить пути развития аварии, которые вносят наибольший вклад в риск из-за их высокой вероятности;
- внести изменения в конструкцию или эксплуатационные процедуры.

АНАЛИЗ ДЕРЕВА ОТКАЗОВ:

- графическое представление всей цепочки событий, последствия которых могут привести к некоторому главному событию. Определяются пути, по которым отдельные индивидуальные события могут в результате их комбинированного воздействия привести к потенциально опасным ситуациям

На предприятии имеется автоматическая установка синтеза химических веществ. Сырьевые материалы поступают в бункер, где частично перерабатываются, т.е. может производиться их растворение, сжижение, испарение или переход в другие фазовые состояния. Из бункера они поступают по ленточному транспортеру в следующую установку (сборник) и подвергаются следующей стадии переработки. Затем сырье засасывается в бак, где к нему добавляются химические присадки.



Бак оборудован предохранительным клапаном давления. После завершения процесса вся смесь поступает через выпускную трубу на следующую стадию процесса.

- В бак с одного конца всасывается сырье, с другой его стороны подаются химикалии, а затем смесь выкачивается насосом. Хотя бак оборудован предохранительным клапаном давления, но все же можно представить себе ситуацию, при которой может случиться взрыв..

Взрыв произойдет, если
увеличится давление смеси в
баке, и предохранительный
клапан не сработает

Вероятности события,
связанные условием «и»,
перемножаются.

В свою очередь,
повышение давления
произойдет, если или насос
выйдет из строя, или
загрузка бака будет
чрезмерной. Вероятности
событий, связанных
условием «или»,
складываются

Построение дерева отказов для системы синтеза химических веществ



- дерево отказов позволяет выявить все пути, которые приводят к главному событию, и, что наиболее важно, дает возможность определить *минимальное число комбинаций событий*, которые могут вызвать главное событие