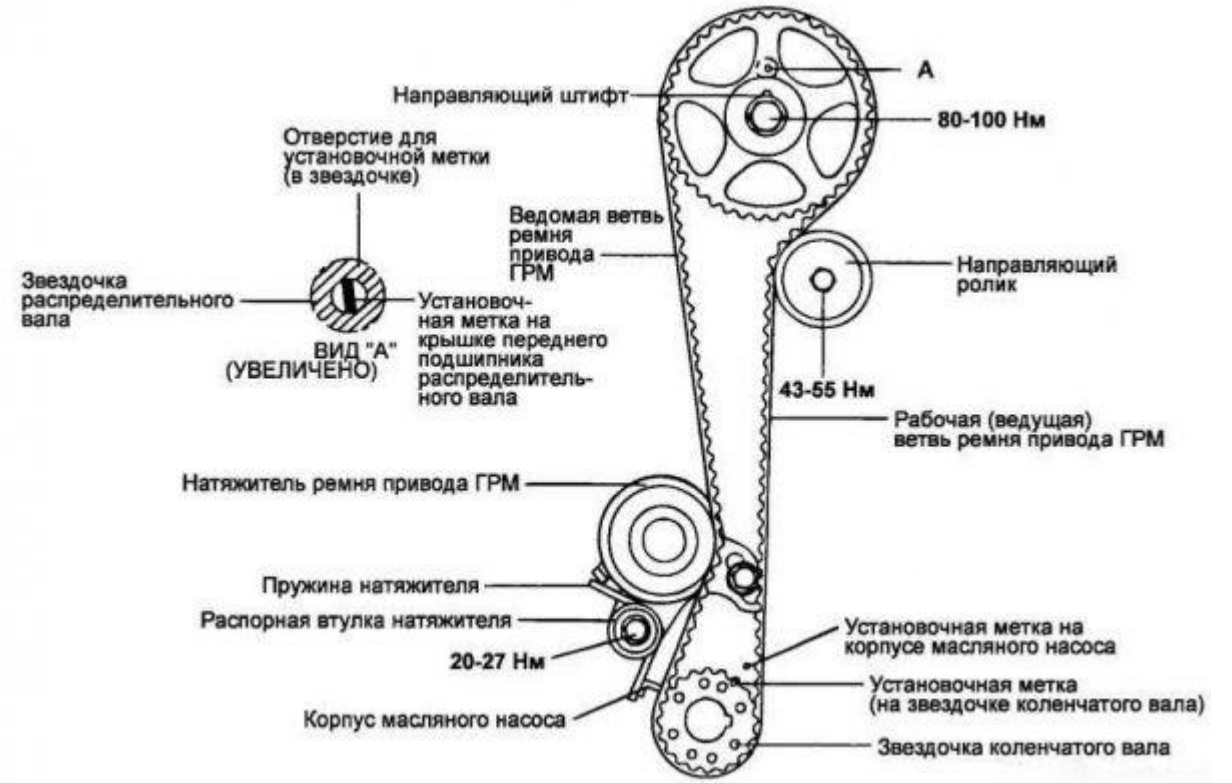
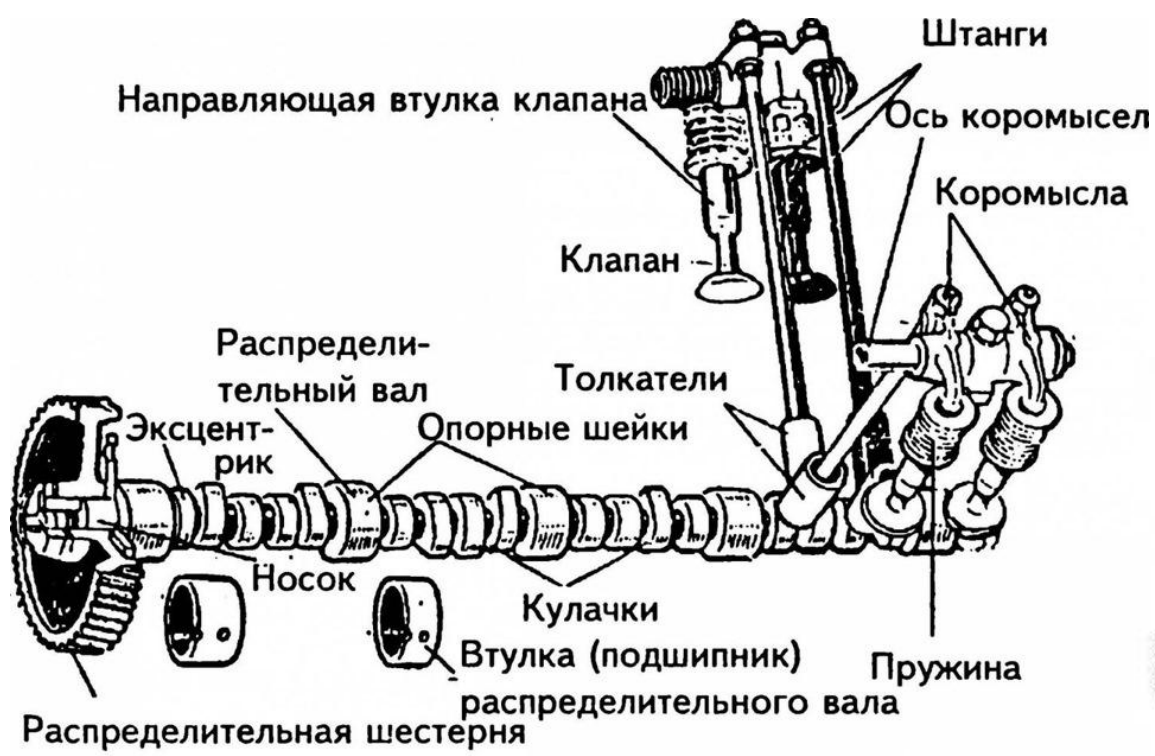
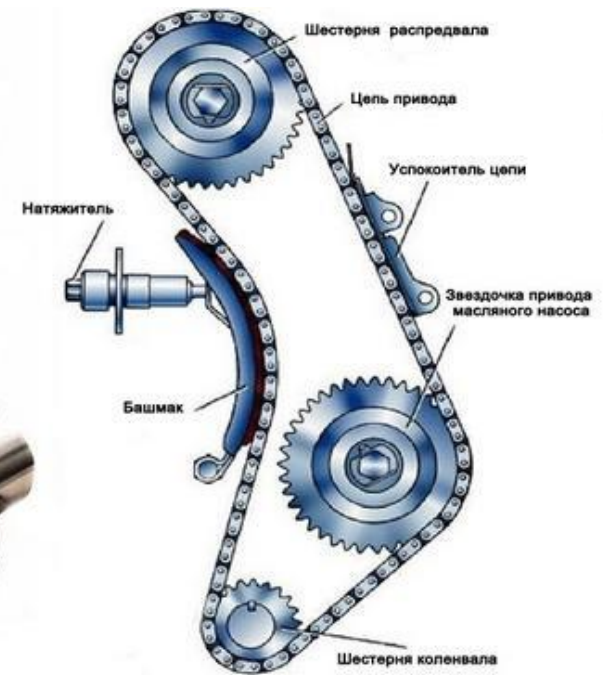
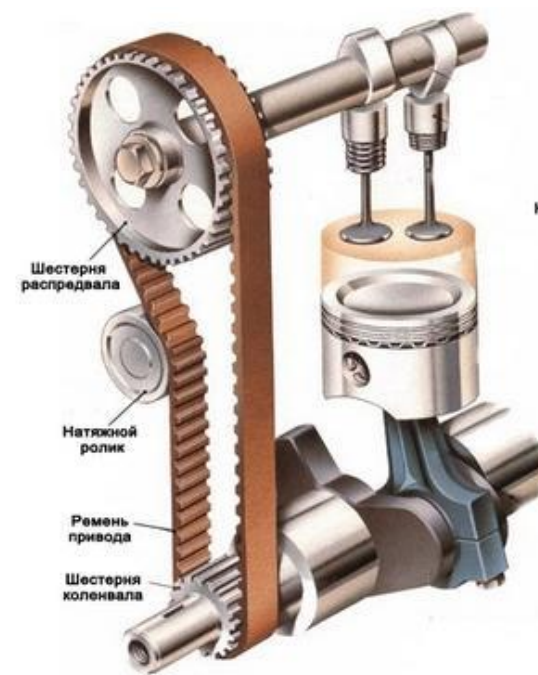
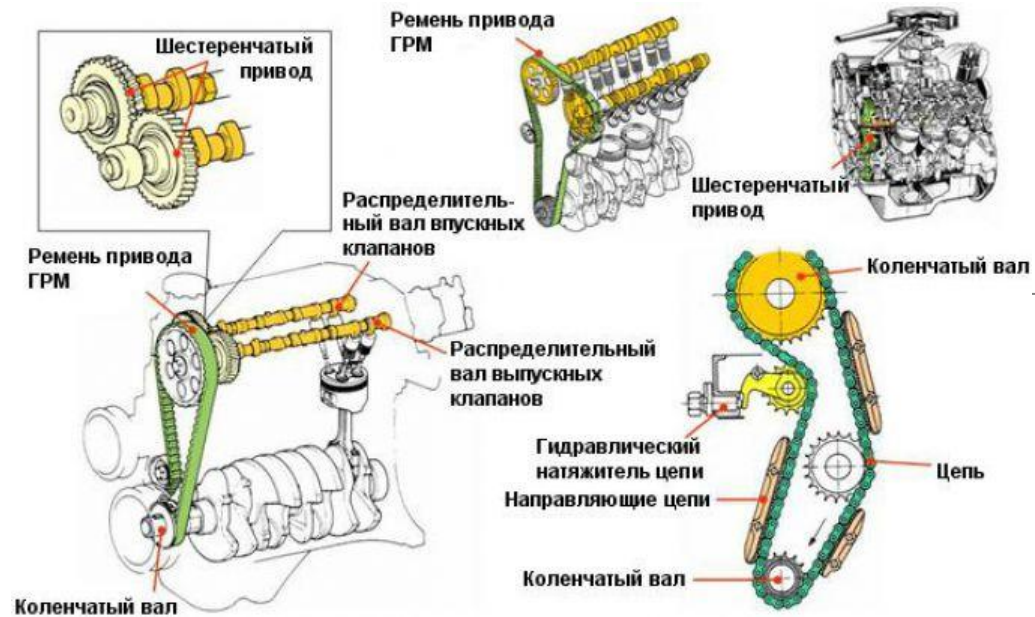
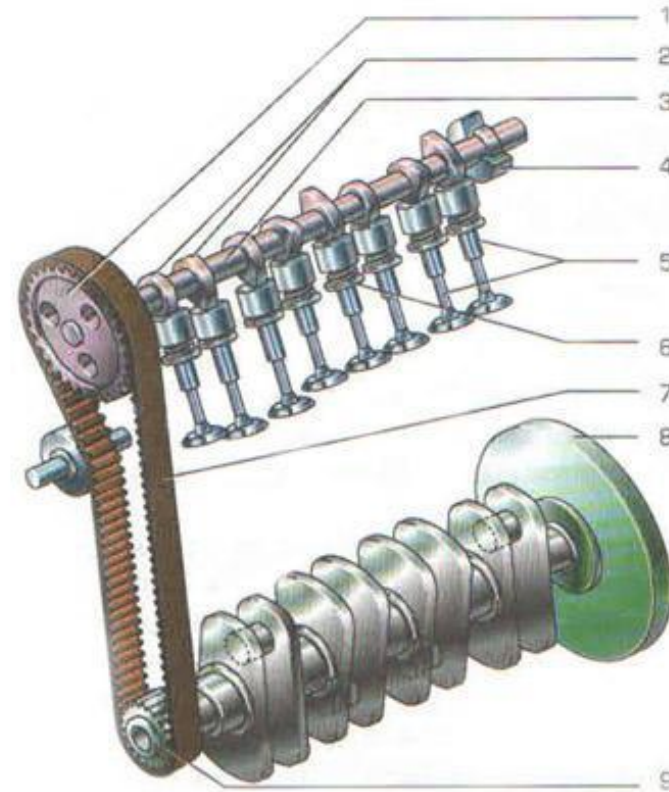
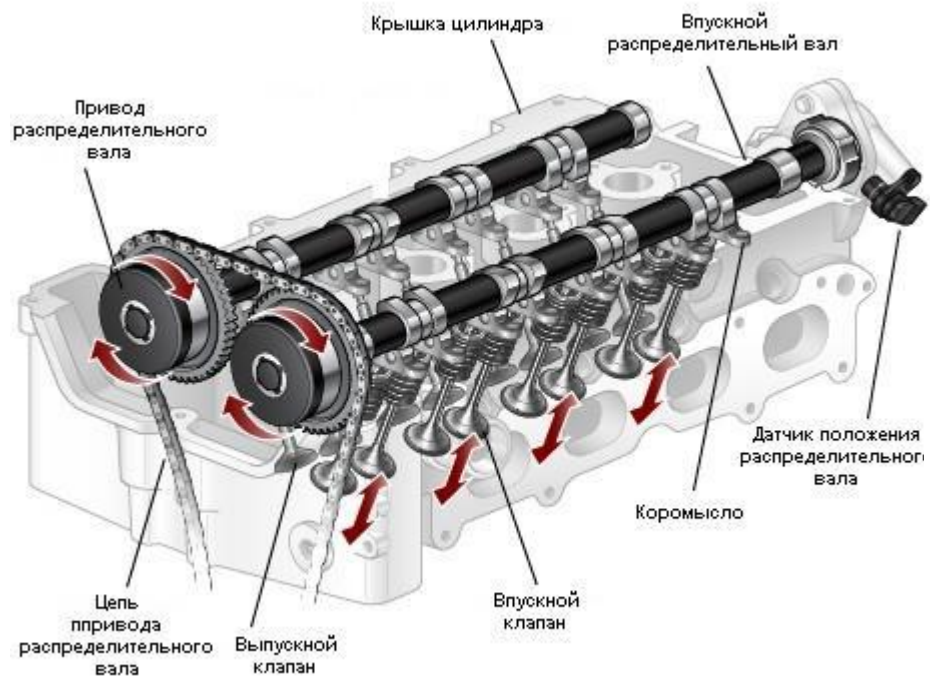


Неподвижные элементы ГРМ. Неисправности ГРМ.

ЦВЕТКОВ НИКИТА 2-НТТС-3





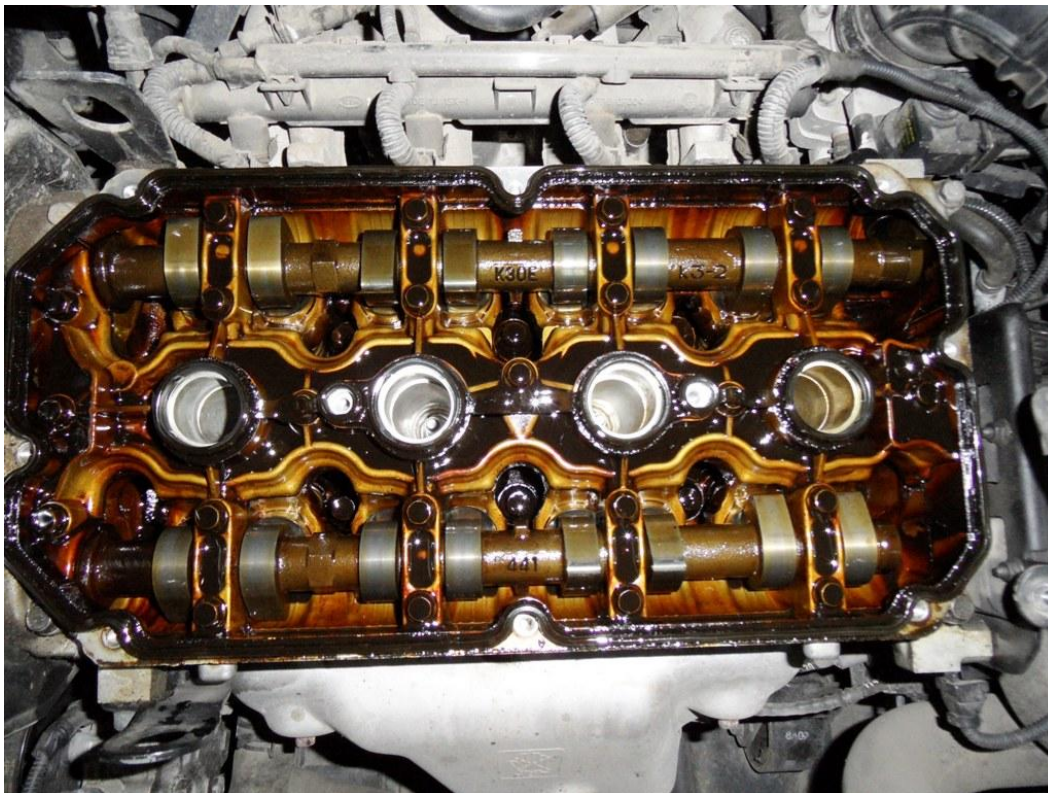


- 1 - шестерня распределительного вала
- 2 - кулачки
- 3 - распределительный вал
- 4 - подшипник
- 5 - клапаны
- 6 - пружины
- 7 - ремень
- 8 - коленчатый вал с маховиком
- 9 - газораспределительная шестерня

Неподвижные элементы ГРМ.

- Клапанная крышка
- элементы натяжителей
- прокладка клапанной крышки
- успокоитель

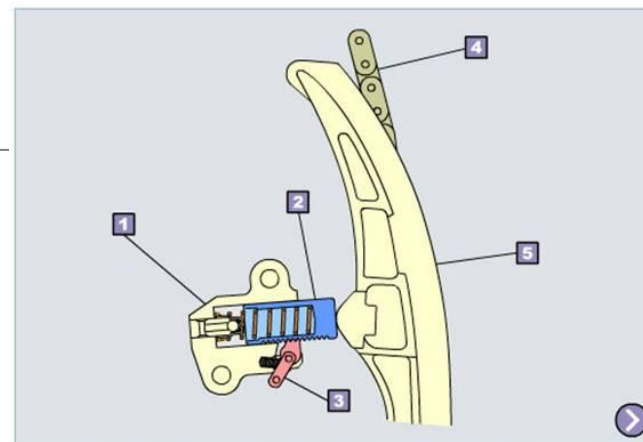
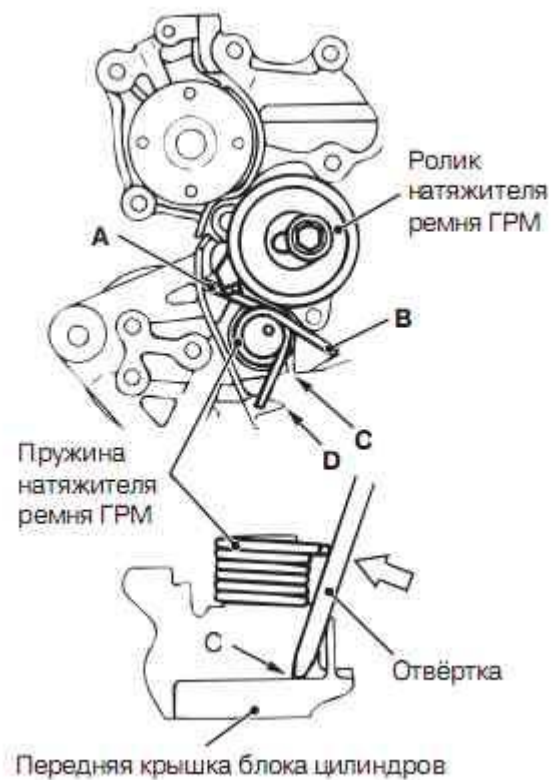
Клапанная крышка



Прокладки



Натяжители



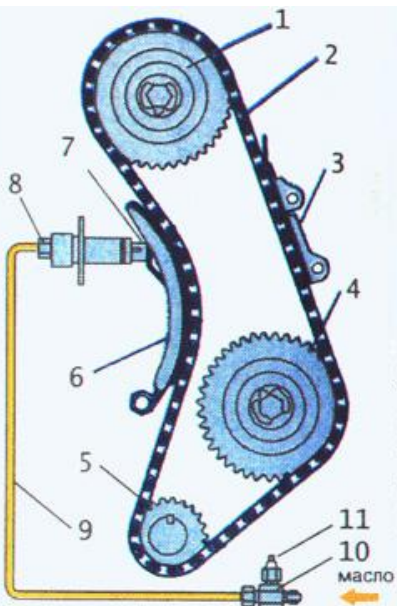
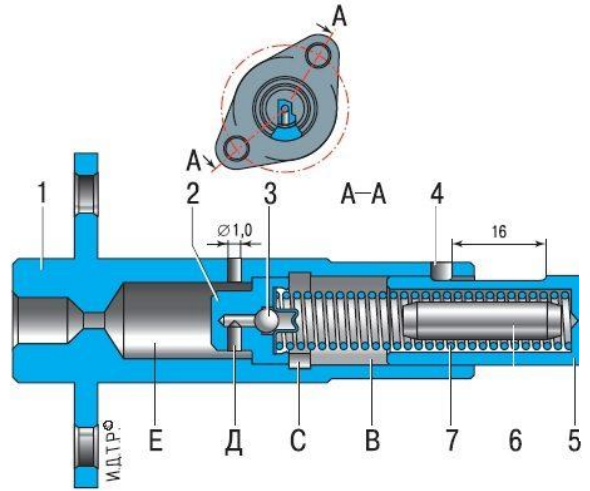


Схема работы пружинно-гидравлического натяжителя цепи двигателей ВАЗ

- 1 - звездочка распредвала; 2 - цепь ГРМ;
- 3 - успокоитель цепи; 4 - звездочка привода вспомогательных агрегатов; 5 - звездочка коленчатого вала; 6 - башмак натяжителя;
- 7 - гидравлический натяжитель цепи;
- 8 - штуцер масляной магистрали; 9 - масляная магистраль; 10 - переходной штуцер;
- 11 - датчик аварийного давления масла.



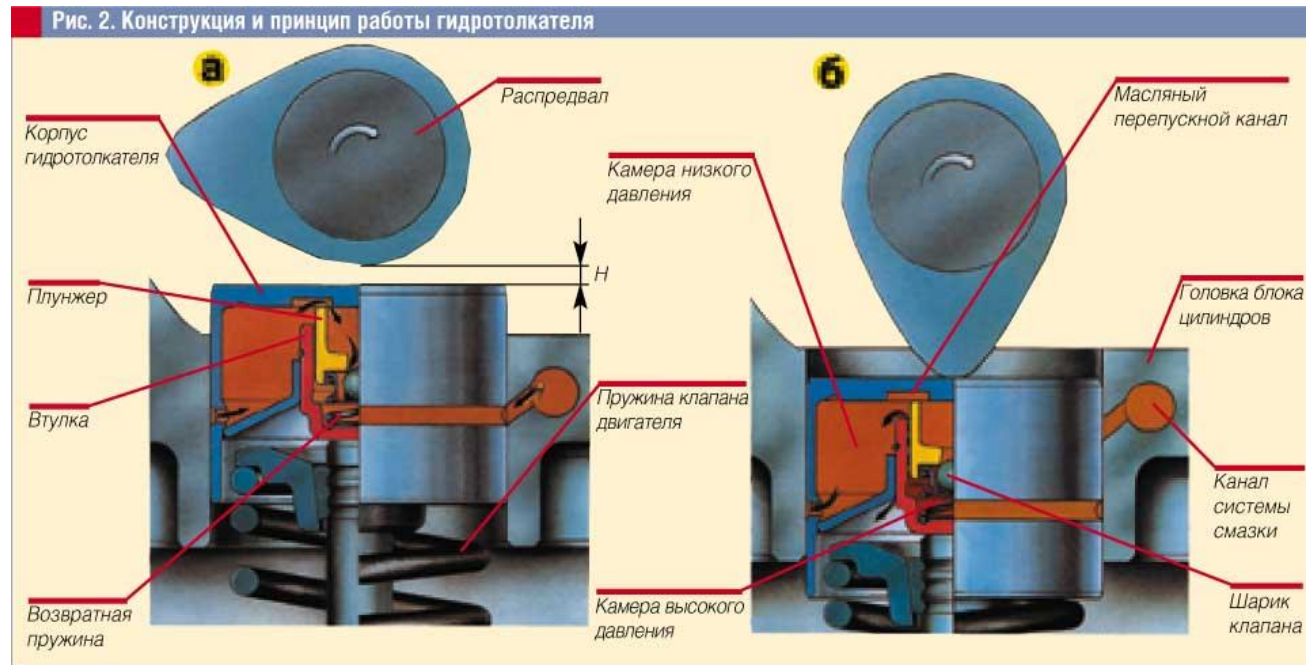
Успокоители



Неисправности ГРМ

- нарушение тепловых зазоров клапанов (на двигателях с регулируемым зазором);
- износ подшипников, кулачков распределительного вала;
- неисправности гидрокомпенсаторов (на двигателях с автоматической регулировкой зазоров);
- снижение упругости и поломка пружин клапанов;
- зависание клапанов;
- износ и удлинение цепи (ремня) привода распределительного вала;
- износ зубчатого шкива привода распределительного вала;
- износ маслоотражающих колпачков, стержней клапанов, направляющих втулок;
- нагар на клапанах.

Гидрокомпенсатор



Внешние признаки и соответствующие им неисправности ГРМ

| Признаки | Неисправности |
|--|---|
| <ul style="list-style-type: none">•металлический стук в головке блока цилиндров на малых и средних оборотах;•снижение мощности двигателя | <ul style="list-style-type: none">•нарушение теплового зазора клапанов;•износ подшипников, кулачков распределительного вала |
| <ul style="list-style-type: none">•металлический стук в головке блока цилиндров на холодном двигателе;•снижение мощности двигателя | <ul style="list-style-type: none">•неисправности гидрокомпенсаторов |
| <ul style="list-style-type: none">•шум в районе привода распределительного вала;•выстрелы в глушитель | <ul style="list-style-type: none">•износ и удлинение цепи (ремня) привода распределительного вала;•износ зубчатого шкива привода |
| <ul style="list-style-type: none">•синий дым отработавших газов;•снижение уровня масла в картере двигателя;•снижение мощности двигателя | <ul style="list-style-type: none">•износ маслоотражающих колпачков, стержней клапанов, направляющих втулок;•неисправности КШМ |
| <ul style="list-style-type: none">•звонкие металлические стуки (детонационные стуки) при разгоне автомобиля;•работа двигателя с перебоями | <ul style="list-style-type: none">•нагар на клапанах;•неисправности КШМ;•бензин низкого качества |
| <ul style="list-style-type: none">•кратковременные провалы в работе холодного двигателя;•снижение мощности двигателя;•перегрев двигателя | <ul style="list-style-type: none">•снижение упругости и поломка пружин клапанов;•зависание клапанов |