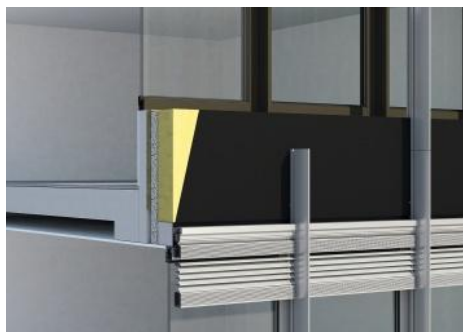
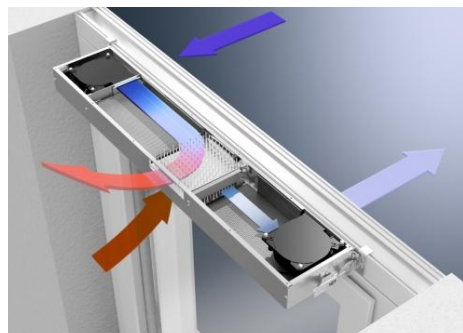


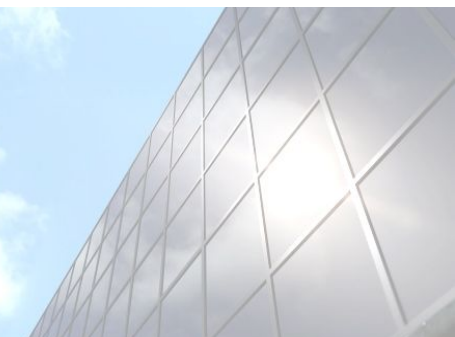
# Энергоэффективные оболочки зданий от Schüco

## Алюминиевые системы Schüco



# Теплоизоляция с помощью дверей Schüco

Schüco ADS

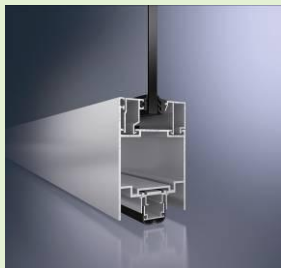


# Дверные системы Schüco ADS

## Обзор систем

### ADS.NI

ADS 50.NI



ADS 65.NI

### ADS HD

ADS 65.HD



ADS 70.HD  
ADS 75 HD.HI,  
ADS 75 HD.PL



### ADS

ADS 50



ADS 60



ADS 65 (RL, SL)

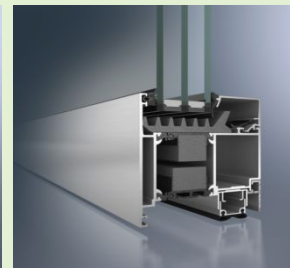
ADS 70  
ADS 70 SL.HI  
ADS 70 RL.HI



ADS 75 SI  
ADS 75 RL.SI  
ADS 75 SL.SI



ADS 90 SI  
ADS 90 PL.SI

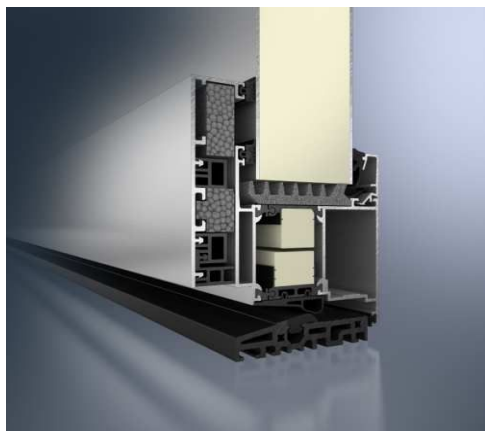
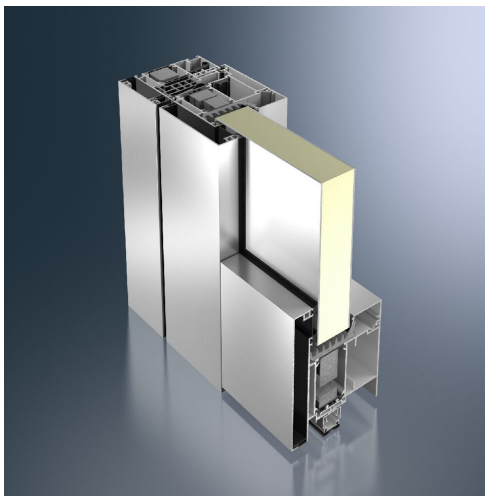


ADS 112.IC



# Дверные системы Schüco

Дверная система ADS 112.IC на уровне пассивного дома

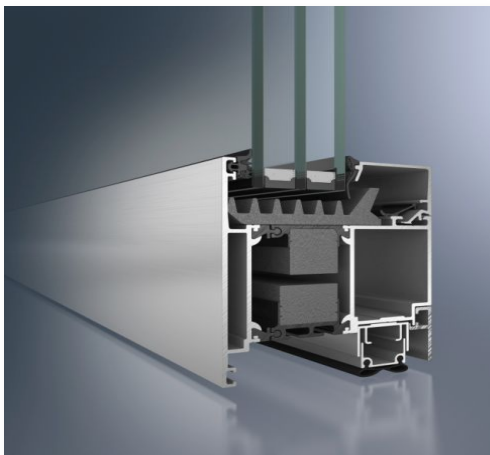


- $U_f 1.0 \text{ W}/(\text{m}^2\text{K})$
- Лидер инноваций – двери, сертифицированные по стандарту пассивного дома
- Дополнительный уровень теплоизоляции в виде декоративных чаш на базе системы ADS 90.SI
- Дополнение к ассортименту продуктов, включающему сертифицированные по стандарту “passive house” алюминиевые окна AWS 112.IC

Уже в наличии

# Дверные системы Schüco

## ADS 90 SI / ADS 90 PL.SI



- $U_f$  1.4 W/(m<sup>2</sup>K)
- Ветровая нагрузка 300 Па (открывание внутрь)
- Ветровая нагрузка 700 Па (открывание наружу)
- Минимальные потери тепла и высокий уровень герметичности благодаря сплошному среднему уплотнителю
- Видимая ширина адаптирована к системам AWS 90.SI<sup>+</sup> / ADS 90.SI
- Заводская скатка профилей до покраски исключается, так как в ином случае профили деформируются в процессе нанесения порошкового покрытия

USP

Уже в наличии

# Дверная система Schüco ADS 90

## Характеристика системы

Новые внутренние компоненты профиля ADS для крепления фурнитуры и восприятия мех. нагрузок

Уплотнитель с полой камерой для оптимальной теплоизоляции

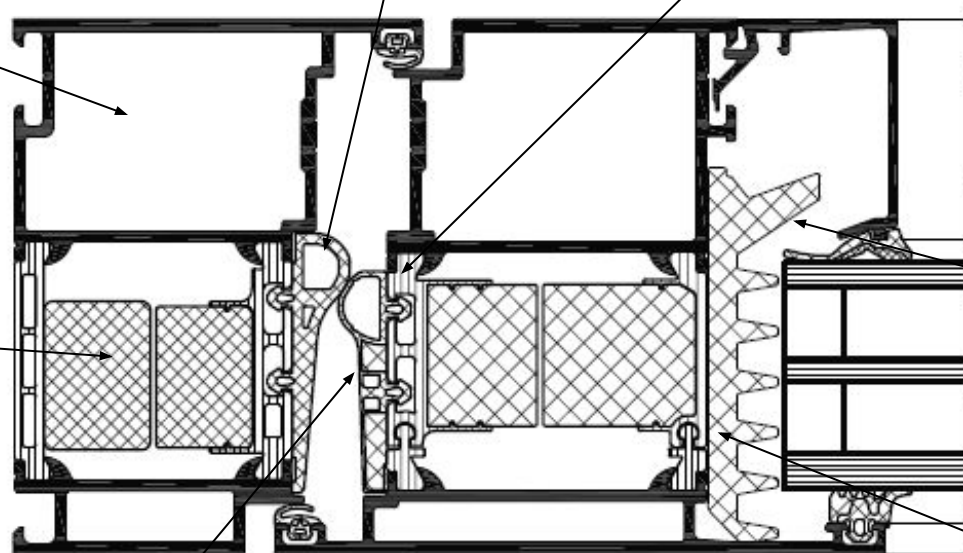
Полиамидные вставки с двойным пазом для среднего уплотнителя

Оптимально заполненная пеноматериалом зона за счет его большего объема

Теплоизоляция фальца с помощью вставки из пеноматериала

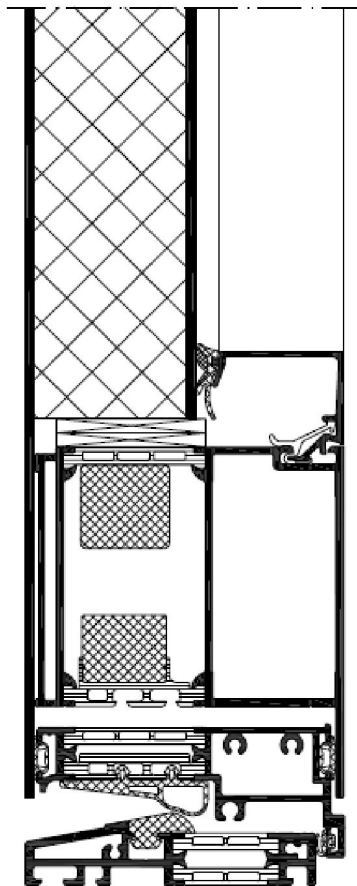
Сплошной средний уплотнитель минимизирует потери тепла

Свободный на сдвиг термомост для нейтрализации биметаллического эффекта



# Дверная система Schüco ADS 90

Обзор элементов системы ADS 90.SI: пороги и погодоустойчивость



## Гидроизоляция

Открывание внутрь: 300 Па

Открывание наружу: 750 Па

## Порог

Комбинированный профиль из ПА и алюминия (EV1)

## Регулируемое нижнее основание

Цоколь

Сплошная филенка

## Преимущества

Максимальная герметичность входных дверей, в особенности для жилых домов

Оптимальное предотвращение влияния внешних факторов

# Дверные системы Schüco ADS

## Подготовлены к выходу на рынок

### Новые скрытые петли на 100°

- усиленные петли
- регулировка без демонтажа
- вес створки до 150 кг
- более низкая цена



В наличие с осени 2013

### Ограничитель открывания двери

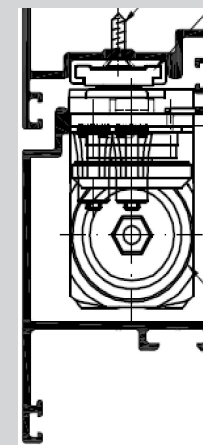
- стопор двери на уровне пола
- элегантный внешний вид
- отсутствие риска споткнуться



В наличие с весны 2013

### Встроенный доводчик с плоской ходовой шиной

- Ходовая шина устанавливается без фрезеровки
- до 6 размера запирания
- есть вариант для маятниковых дверей



В наличие с весны 2013



## Двери Schüco ADS

Большой образец Mosbuild

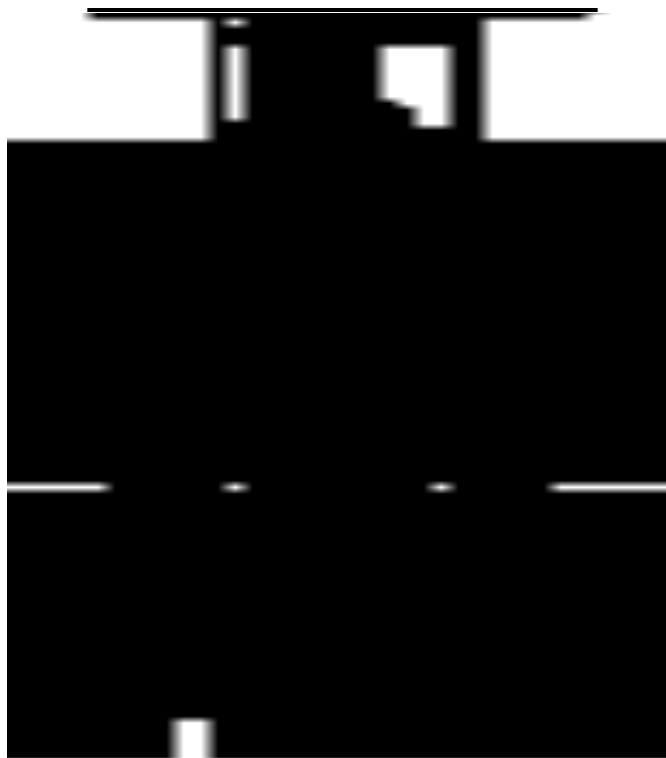


Schüco AWS / ADS 112.IC оконный / дверной элемент

- максимальная теплоизоляция
- Schüco VentoTherm: функция, адаптированная к двери
- Изоляция на уровне пассивного дома  
( $U_f$  до 1.0 Вт/(м<sup>2</sup>К),  $U_d$  до 0.8 Вт/(м<sup>2</sup>К)  
и окно (с функцией проверки: открыто или закрыто)
- Улучшенная гидроизоляция за счет непрерывного среднего уплотнителя
- замок SafeMatic

## Двери Schüco ADS

Большой образец Mosbuild 2013



Schüco ADS 75 HD.HI дверь в комм.здание, открыв. наружу

- Встроенный в профиль привод поворотной двери ID 160
- Система Schüco Door Control System
- Модули: клавиатура, устр-во счит. карт, датчик приближения объекта
- Schüco напольный магнитный стопор двери
- Поворотный пальцевый замок с крюковидным ригелем