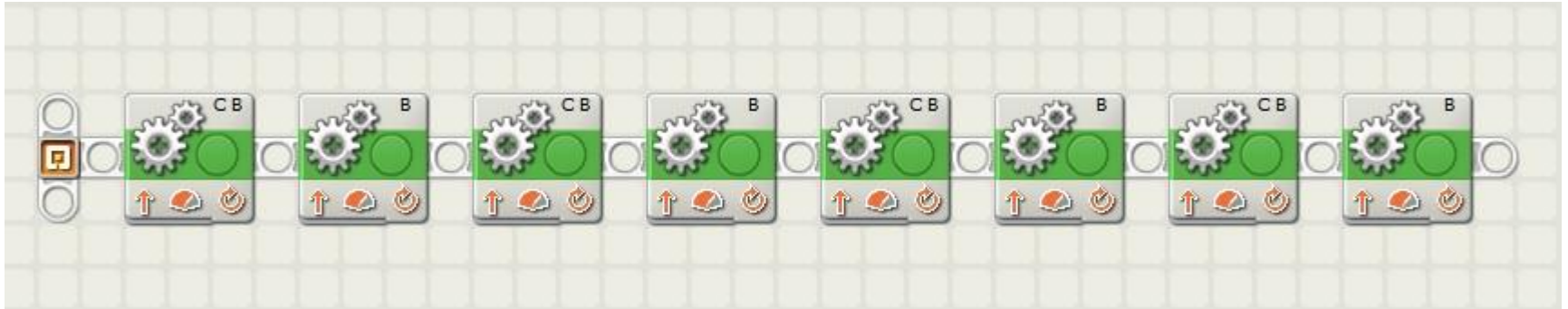


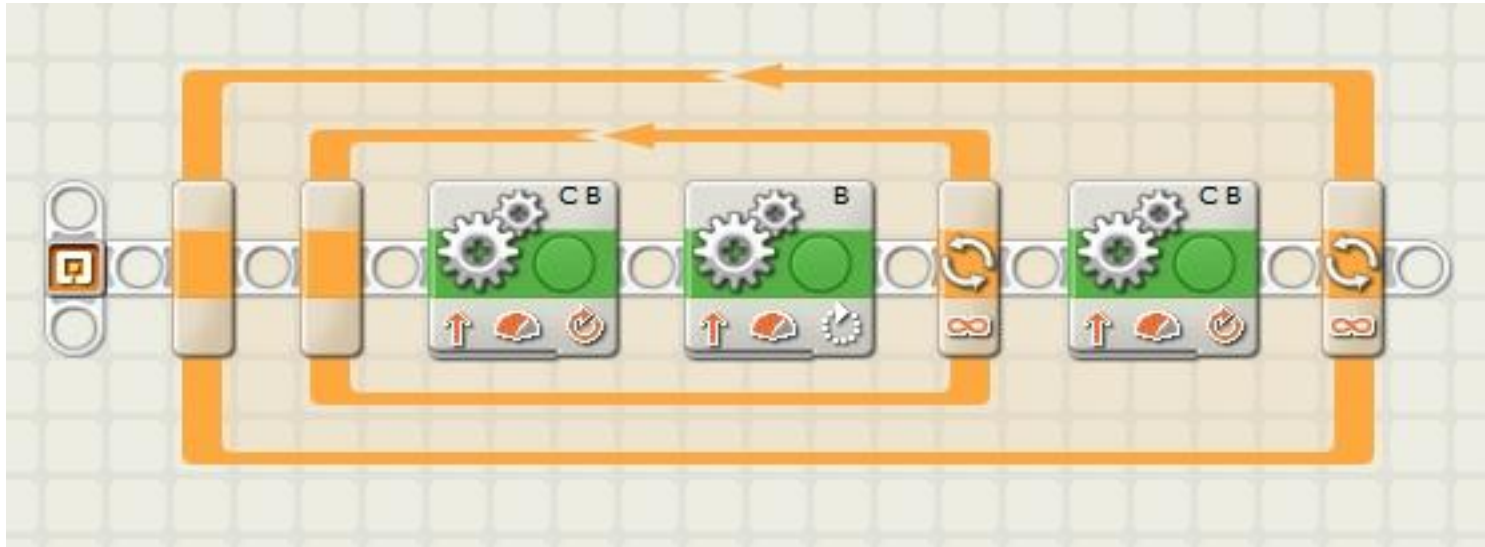
Вспомогательные алгоритмы

Движение робота по «квадрату»



Блок движение использовался 8 раз. Для движения робота вперед и поворота на 90 градусов

Вложенный цикл



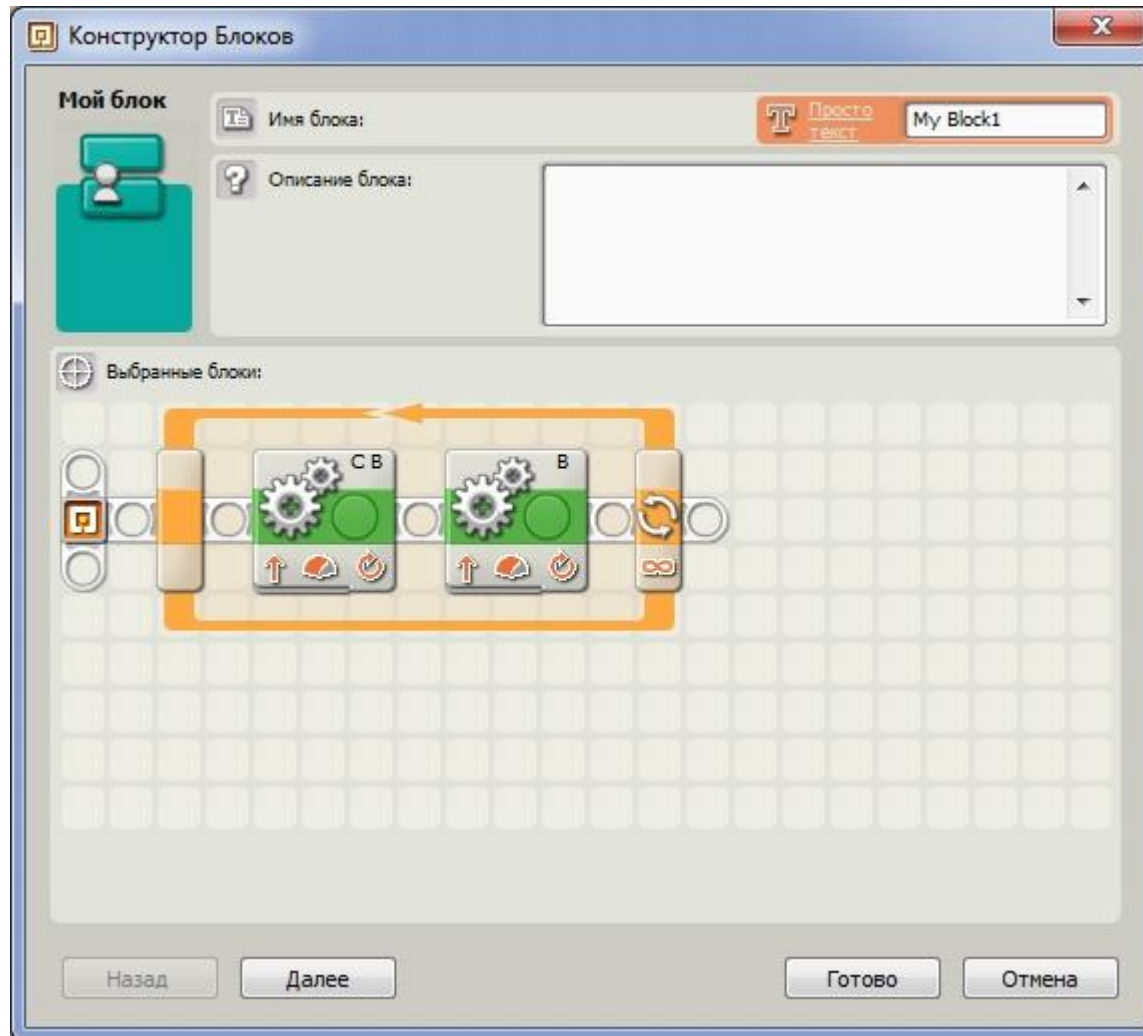
Цикл называют вложенным, если он размещается внутри другого цикла.

Вспомогательный алгоритм

Это алгоритм, оформленный так, что он может вызываться и использоваться в другом алгоритме.

- **Свойства вспомогательного алгоритма:**
 1. При соответствующем оформлении любой алгоритм может быть вспомогательным.
 2. Вспомогательный алгоритм – необязателен (ведь и в Москву из Новосибирска можно прийти пешком).
(Какими алгоритмическими и программными средствами он может быть заменен?)
- **Преимущества вспомогательного алгоритма** – он позволяет:
 - экономить время;
 - экономить силы;
 - уменьшить количество ошибок.

Создание вспомогательных алгоритмов



Создание вспомогательных алгоритмов



Создание вспомогательных алгоритмов

Вспомогательный алгоритм стал доступен в полной палитре в группе Мои блоки



Вид программы со вспомогательным алгоритмом

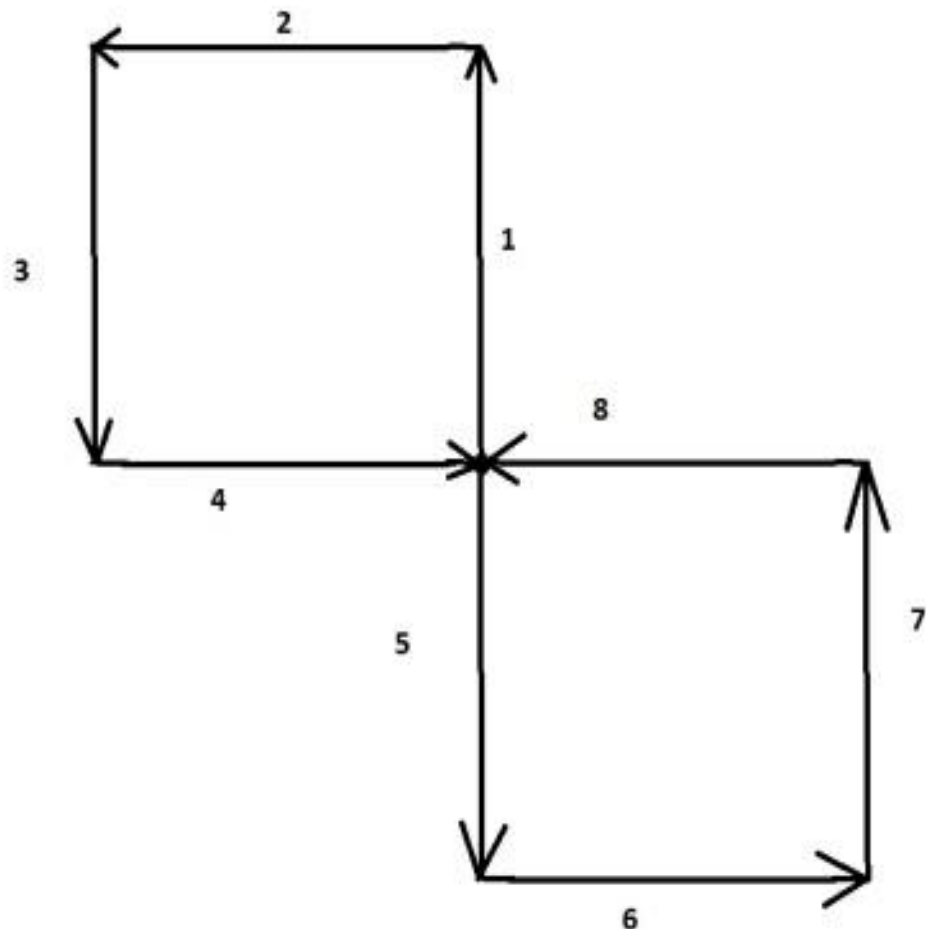


Задание 1

- Составьте программу для движения робота по траектории «восьмерка», используя вспомогательные алгоритмы (**Мои блоки**).

Алгоритм движения по «ВОСЬМЕРКЕ»

- А) робот делает оборот и снова будет смотреть в направлении 1, а нужно, чтобы он смотрел в направлении 5.
- Б) Необходимо развернуть робота на 180° .
- В) Робот делает снова движение по квадрату. Робот останется смотреть в сторону 5. Нужно чтобы он смотрел в сторону 1.
- Г) Необходимо развернуть робота на



Программа движения робота по «восьмерке»



Задание 2

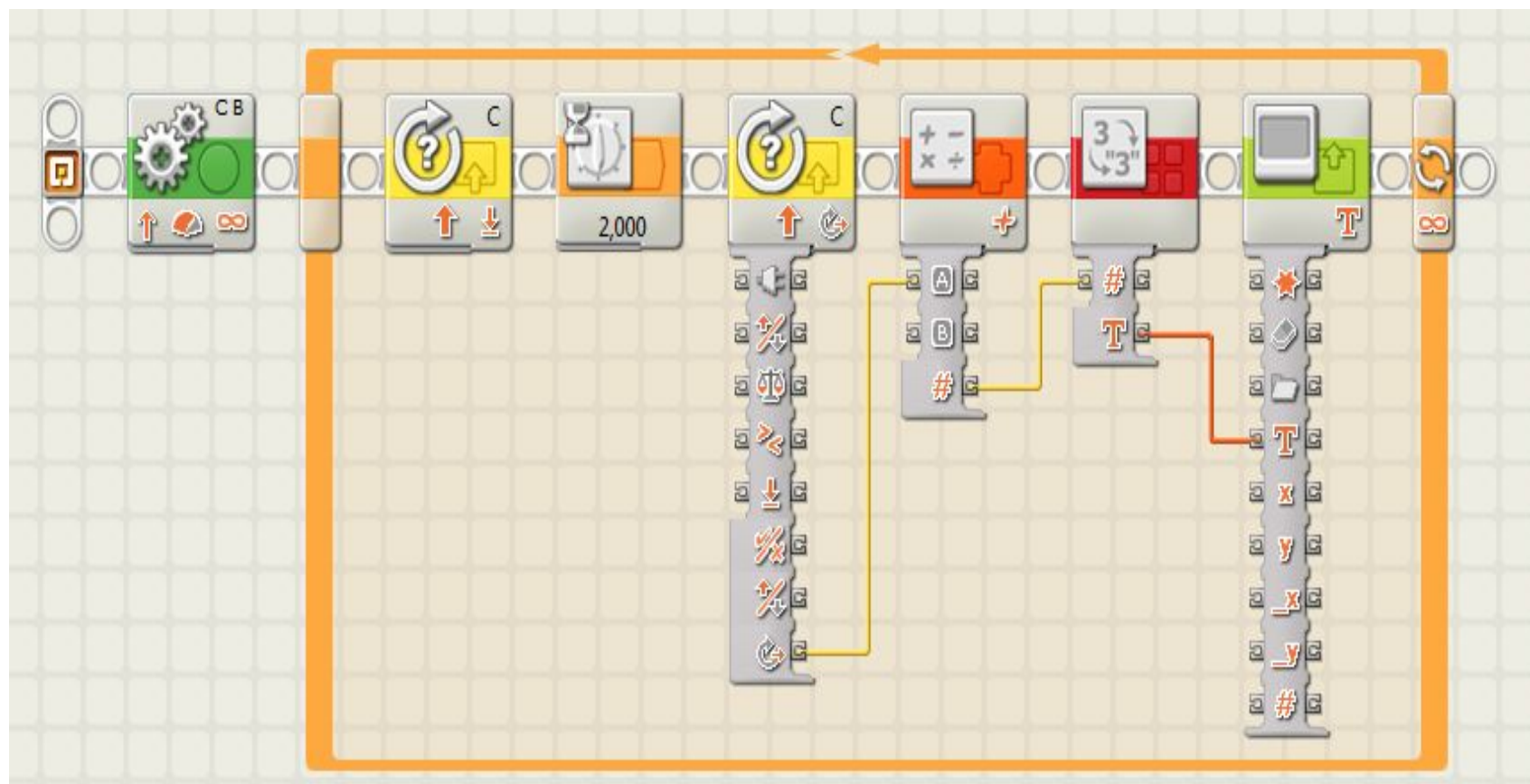
- Сделать для робота приборную панель, которая будет отображать количество оборотов за одну минуту (об/мин).



Алгоритм действий

- Включить двигатели на 10 секунд.
- Считать показания с датчика оборотов.
- Умножить это значение на 6.
- Вывести это количество на экран NXT.

Программа «Тахометр»



Задание 3

- Проведите испытания тахометра. Исследуйте, есть ли изменение показаний тахометра. Постарайтесь найти зависимость в этих изменениях. Предложите свои гипотезы.