

Установки для получения низких температур

Термины и понятия

Холод – теплота, отведенная от тела в процессе искусственного охлаждения

Холодопроизводительность – количество теплоты, отводимой в единицу времени при температуре ниже температуры окружающей среды.

Удельная холодопроизводительность – то же для 1кг рабочего тела

Среди процессов, образующих цикл холодильной машины, должен быть по крайней мере один, сопровождающийся понижением температуры в адиабатных условиях, либо поглощением тепла в изотермических условиях.

Холодопроизводящими процессами называются процессы, при которых уменьшается энтальпия рабочего тела.

- охлаждение сжатого или сжимаемого газа;
- конденсация рабочего тела;
- детандирование;
- динамические процессы температурного расслоения и т.д.

Уравнения состояния реального газа

Простейшее по форме эмпирическое уравнение :

$$pv = zRT \quad \text{или} \quad pV = zGRT$$

Уравнение Ван-дер-Ваальса

$$\left(p + \frac{a}{v^2}\right)(v - b) = RT \quad \text{или} \quad p = \frac{RT}{v - b} - \frac{a}{v^2}$$

$$a = \frac{27 R^2 T_{кр}^2}{64 p_{кр}}; \quad b = \frac{1 R T_{кр}}{8 p_{кр}}.$$

Выражения для внутренней энергии и энтальпии принимают вид:

$$u = u_0(T) - \frac{a}{v}$$
$$h = h_0(T) - \frac{a}{v} + pv$$

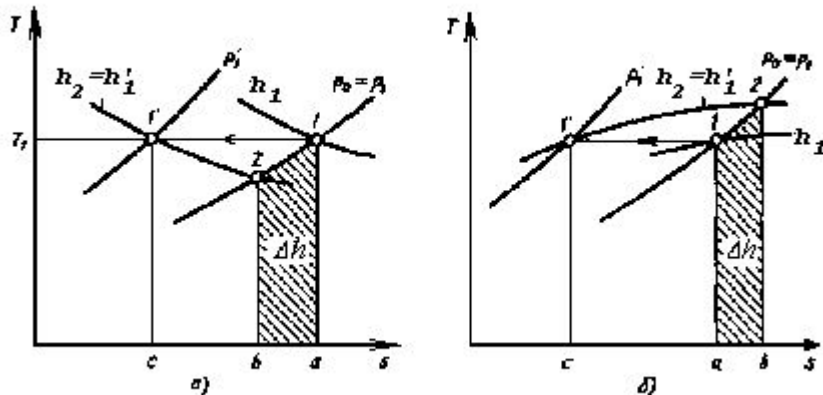
Основные процессы для получения низких температур. Сжатие реального газа.

При изотермическом сжатии реального газа внутренняя энергия всегда уменьшается

$$\Delta u = u'_1 - u_1 = a \left(\frac{1}{v_1} - \frac{1}{v'_1} \right) < 0,$$

Характер изменения энтальпии в разных областях состояний не одинаков:

$$\Delta h = h'_1 - h_1 = (u'_1 - u_1) + p'_1 v'_1 \left(1 - \frac{p_1 v_1}{p'_1 v'_1} \right) \Delta h = (u'_1 - u_1) + p'_1 v'_1 \left(1 - \frac{z_1}{z'_1} \right)$$



$$Q_{\text{отв}} = L_{\text{сж}} - \Delta h$$

а) $\Delta h < 0$; б) $\Delta h > 0$

Основные процессы для получения низких температур.

Процесс $h=const$. Дросселирование.

Изменение температуры при дроселировании характеризуется дифференциальным эффектом Джоуля-Томсона

$$\alpha_h = \left(\frac{\partial T}{\partial p} \right)_h$$

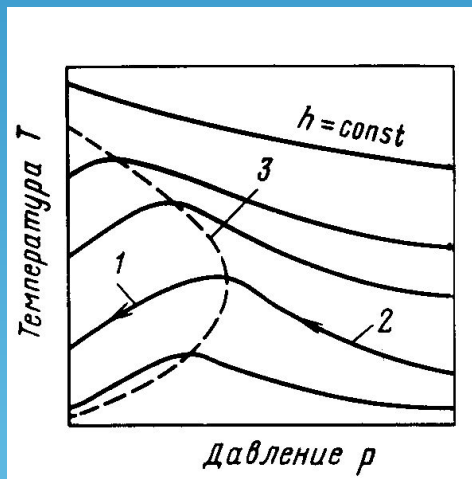
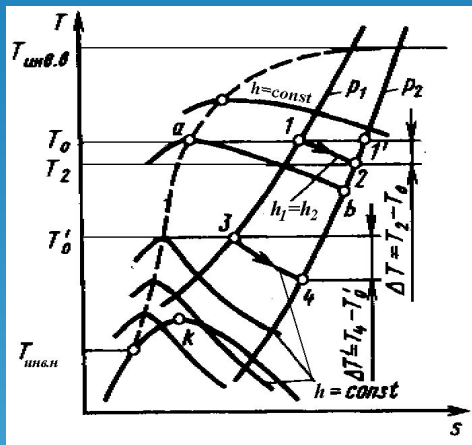
Из термодинамики :

$$dh = \left(\frac{\partial h}{\partial T} \right)_p + \left(\frac{\partial h}{\partial p} \right)_T = C_p dT + \left[v - T \left(\frac{\partial v}{\partial T} \right)_p \right] dp$$

При $\Delta h=0$:

$$\alpha_h = \frac{1}{C_p} \left[T \left(\frac{\partial v}{\partial T} \right)_p - v \right]$$

- 1-область понижения температуры,
- 2- область повышения температуры,
- 3- кривая инверсии.



$$\alpha_h = \frac{1}{C_p} \left[T \left(\frac{\partial v}{\partial T} \right)_p - v \right].$$

Для идеального газа: $\left(\frac{\partial v}{\partial T} \right)_p = R/p = v/T \longrightarrow \Delta h=0;$

При использовании уравнения состояния в виде

$$pv = zRT$$

$$\left(\frac{\partial v}{\partial T} \right)_p = Rz/p + RT/p \left(\frac{\partial z}{\partial T} \right)_p,$$

$$\alpha_h = \frac{1}{C_p} \left[\frac{RT^2}{p} \left(\frac{\partial z}{\partial T} \right)_p \right] = \frac{1}{C_p} \frac{vT}{z} \left(\frac{\partial z}{\partial T} \right)_p.$$

При использовании уравнения состояния Ван-дер-Ваальса:

$$\alpha_h = \frac{1}{C_p} \frac{(2a/RT)(1-b/v)^2 - b}{[1 - (2a/vRT)(1-b/v)^2]} \approx \frac{1}{C_p} \left(\frac{2a}{RT} - b \right).$$

Для практических условий, когда имеется конечная разность давлений

6

$$T_2 - T_1 = \int_{p_1}^{p_2} \alpha_h dp = \int_{p_1}^{p_2} \frac{1}{C_p} \left[T \left(\frac{\partial v}{\partial T} \right)_p - v \right] dp.$$

Равновесное адиабатное расширение газа ($s=const$).

Коэффициент изоэнтропного расширения:

$$\alpha_s = \left(\frac{\partial T}{\partial p} \right)_s = \frac{T}{C_p} \left(\frac{\partial v}{\partial T} \right)_p \quad (\text{всегда } > 0)$$

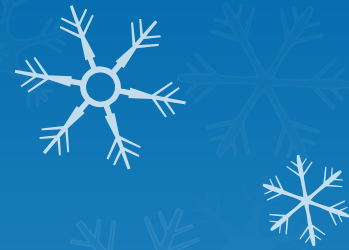
Для разных видов уравнения состояния

$$\alpha_s = \frac{RT}{C_p p} \left[z + T \left(\frac{\partial z}{\partial T} \right)_p \right], \quad \alpha_s = \frac{v(1-b/v)}{C_p \left[1 - (2a/(vRT))(1-b/v)^2 \right]}.$$

При $z=const$ и $k=const$

$$\Delta T = T_1 \left[1 - (p_2 / p_1)^{k-1/k} \right].$$

Процесс выхлопа или свободный выпуск газа из баллона.



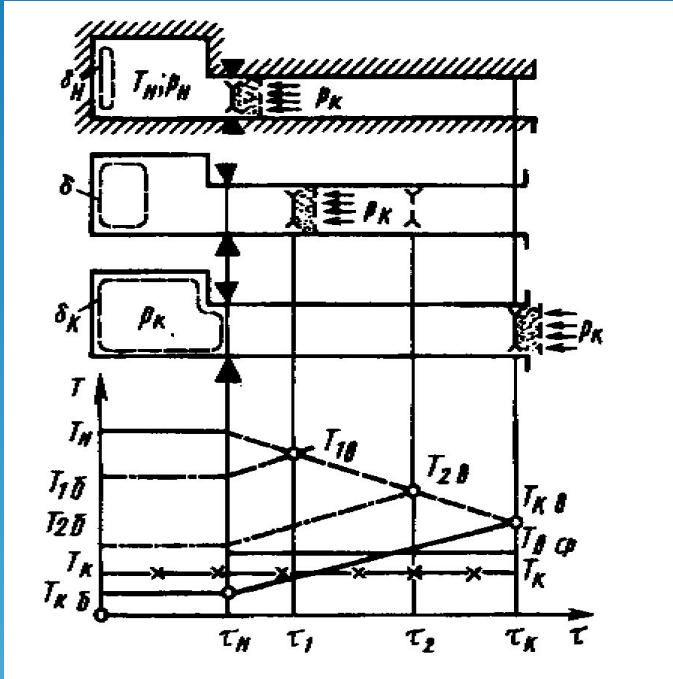
Работа 1 кг газа в закрытой системе

$$l = u_k - u_H = -p_k (v_k - v_H).$$

для реального газа

$$du = c_v dT + (pT / z)(\partial z / \partial T)_v dv,$$

$$u_H - u_k = c_v (T_H - T_k) = p_k R z (T_k / p_k - T_H / p_H),$$



$$T_k = T_H \left[(1 - (p_k / p_H)(k - 1)) / k \right]$$

8

$$T_H - T_k = T_H \frac{k-1}{k} \left(1 - \frac{p_k}{p_H} \right)$$

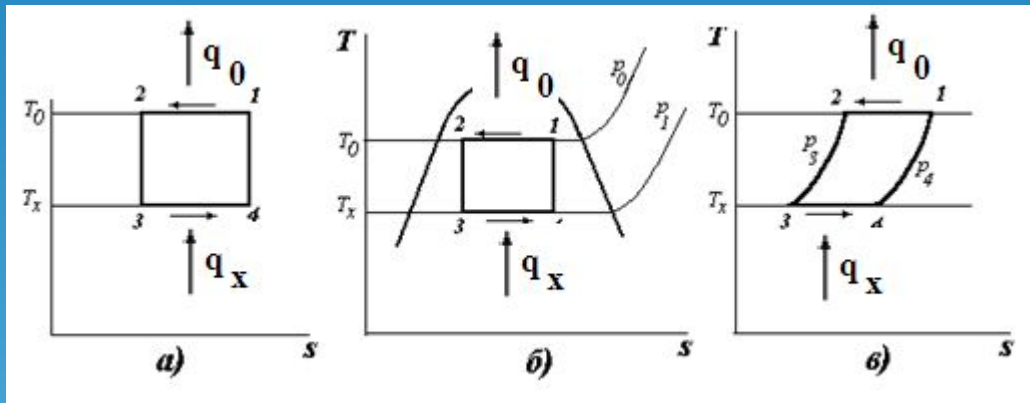
$$\alpha_{\text{выхл}} = \left(\frac{\partial T}{\partial p} \right)_{\text{выхл}}$$



Задачи, решаемые криогеникой

Криогенное термостатирование

Криогенное термостатирование - процесс поддержания постоянной температуры (на уровне ниже 120 К) в каком-либо веществе или среде.



минимальная удельная работа:

$$l_{\min} = q_0 - q_x,$$

коэффициент ϕ_{\min} затрат удельной мощности:

9

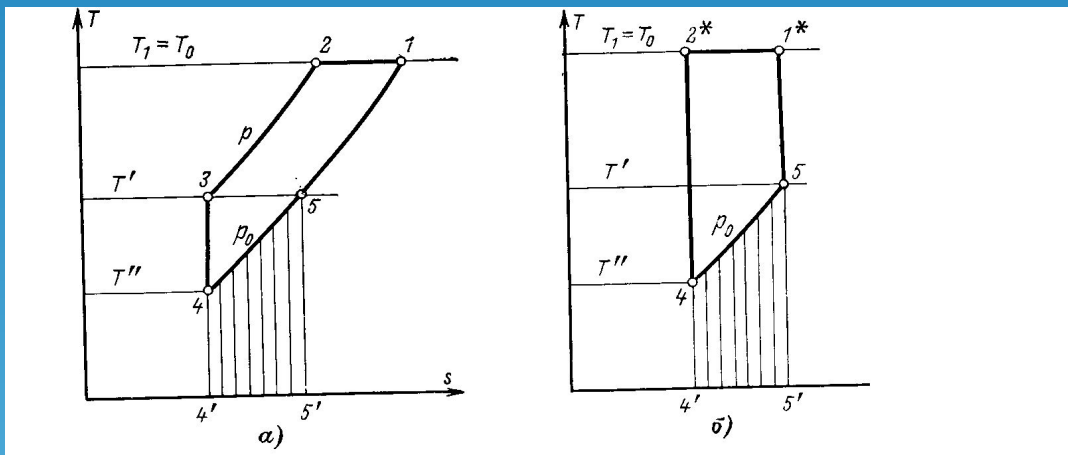
$$\phi_{\min} = \frac{(T_0 - T_x)}{T_x} = \frac{T_0}{T_x} - 1$$

Задачи, решаемые криогеникой

Процесс охлаждения вещества от T_{*}' до T_{*}''

Отводимая теплота:

$$q_x = h'_x - h_x''$$



Уравнение энергии (для а) и б)).

Минимальная работа:

$$l_k - l_\partial = q_k - q_x$$

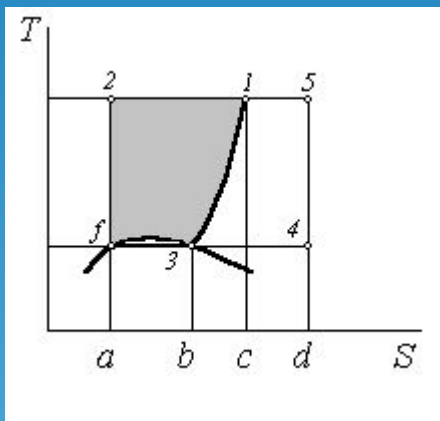
$$l_{k1-2} + l_{k5-1} - l_\partial = q_k - q_x$$

$$l_{\min} = T_0(s_5 - s_4) - (h_5 - h_4).$$

Задачи, решаемые криогеникой

Конденсацию или кристаллизацию чистого вещества наиболее часто осуществляют при постоянном давлении. В этом случае процесс протекает при постоянной температуре T_x с выделением тепла, которое необходимо отвести в окружающую среду.

Ожижение газа



Работа изотермического сжатия:

$$l_k = T_0(s_1 - s_2) + (h_2 - h_1),$$

работа расширения газа в детандере:

$$l_d = h_2 - h_f,$$

минимально необходимая работа:

$$l_{\min} = l_k - l_d = T_0(s_1 - s_2) - (h_1 - h_f).$$

теплота, отбираемая у 1 кг газа:

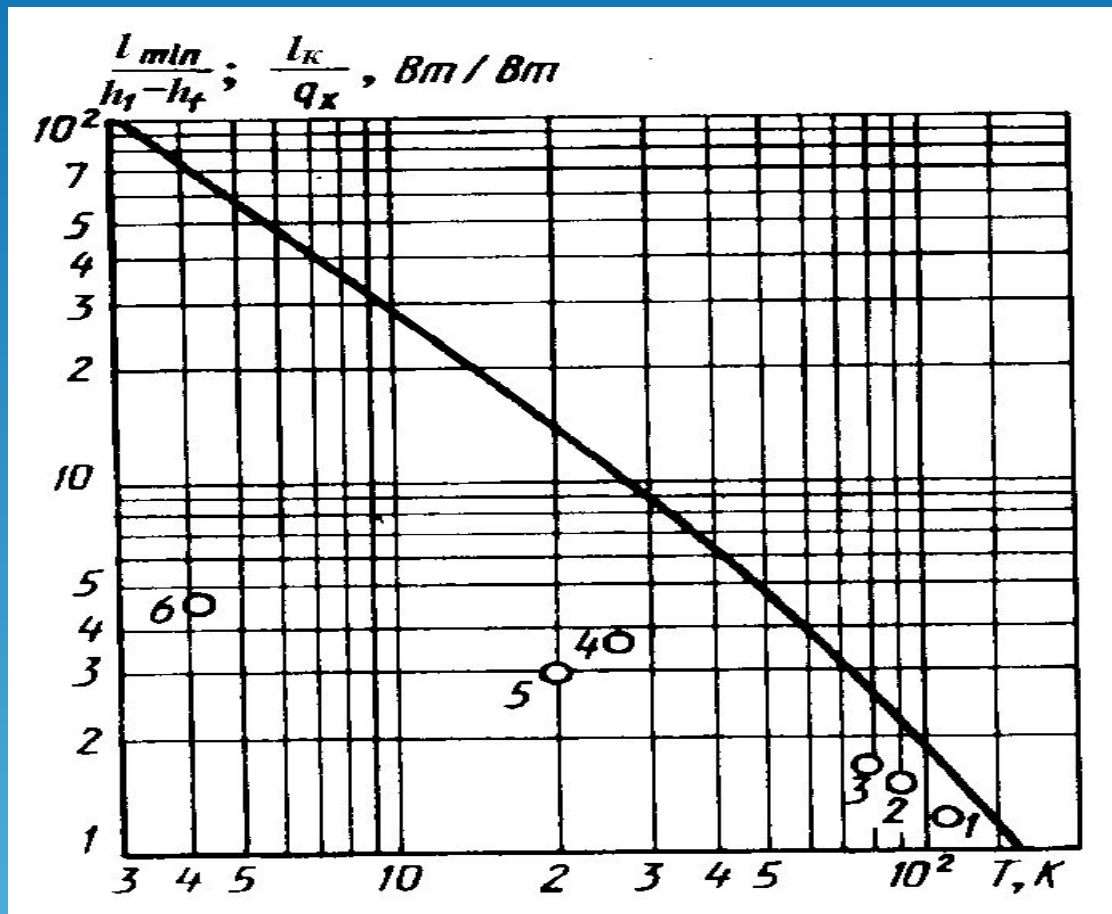
$$q_x = h_1 - h_f$$

Ожижение газа



В идеальных
ожижительных циклах
необходимая работа
меньше, чем в цикле
Карно

1-метан,
2-кислород,
3-азот,
4-неон,
5-водород,
6-гелий.



Зависимость удельного расхода энергии
идеального цикла для ожижения газов и цикла
Карно от температуры при $T_0 = 300$ К.

Задачи, решаемые криогеникой

Разделение газовой смеси

Энтропия смеси газов, находящейся при давлении p_0 и температуре T_0 , отличается суммы энтропий составляющих смесь газов при тех же температуре и давлении.

$$\Delta s = s_0 - \sum_k s_i = R_y \sum_k y_i \ln \frac{p_0}{p_i} = -R_y \sum_k y_i \ln y_i$$

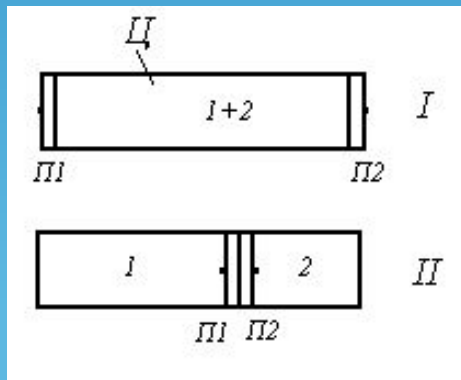
поскольку молярная доля $y_i < 1$, $\ln y_i < 0$ и $\Delta s > 0$.

Для одного моля разделяемой смеси уравнение энергии:

$$l = q - (h_{см} - \sum_k y_i h_i) = T_0 \Delta s - (h_{см} - \sum_k y_i h_i)$$

здесь l – работа разделения.

Схема процесса
разделения смеси
двух газов.



Показатели эффективности реальных циклов

Холодопроизводительность.

Полная - суммарное уменьшение энтальпии единицы массы рабочего тела во всех холодопроизводящих процессах данного цикла.

Полезная – то же минус потери.

Коэффициент ожижения: X - отношение количества сжиженного газа к полному количеству поступившего газа. Удельная холодопроизводительность определяется теплотой, отведенной от газа в процессе его ожижения $q_x = x(h_1 - h_f)$, где h_1 и h_f - энтальпия рабочего тела при параметрах окружающей среды и энтальпия жидкости.

Минимальная работа – в отличие от полной работы не учитывает дополнительной работы на сжатие газа, связанной с компенсацией потерь, связанных с необратимостью составляющих цикл процессов. **Удельная работа** l_0 - полная работа, отнесенная к единице полученного эффекта.

$$l_0 = L/q_x, \text{ (Дж/Дж)}, l_0 = L/x, \text{ (кДж/кг жидк)}, l_0 = L/M_i, \text{ (кДж/м}^3 \text{ прод.)}$$

Показатели эффективности реальных циклов

Холодильный коэффициент ε - отношение полезной холодопроизводительности к полной работе.

Для идеального рефрижераторного цикла Карно

$$\varepsilon_K = \frac{q_x}{l_{\min}} = \frac{T_x}{T_0 - T_x}.$$

Для идеального ожежительного цикла

$$\varepsilon_K = \frac{h_1 - h_f}{T_0(s_1 - s_f) - (h_1 - h_f)}.$$

Степень термодинамического совершенства η_T

$$\eta_m = \varepsilon_\partial / \varepsilon_u$$

характеризует эффективность реального цикла по сравнению с соответствующим идеальным прототипом.

для целей термостатирования

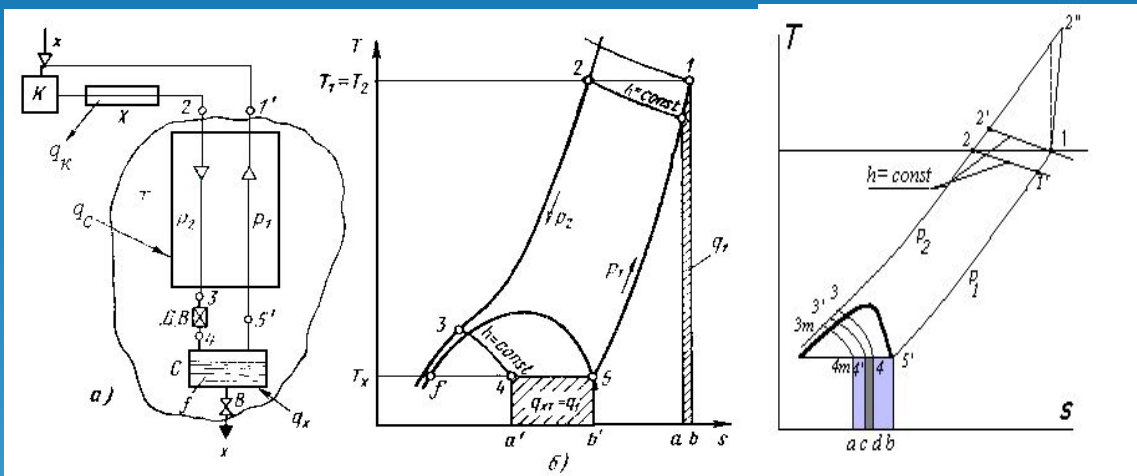
$$\eta_m = \varepsilon_\partial \left(\frac{T_0}{T_x} - 1 \right)$$

для целей ожежения

$$\eta_m = \varepsilon_\partial \frac{T_0(s_1 - s_f) - (h_1 - h_f)}{h_1 - h_f}$$

Циклы холодильных машин

цикл с простым дросселированием



дроссель-эффект

$$q_{хТ} = h_5 - h_{4Т} = h_1 - h_2$$

ПОСКОЛЬКУ

$$h_2 - h_{3Т} = h_1 - h_5$$

$$\text{и } h_{3Т} = h_{4Т}$$

потери холодопроизводительности: $\Delta q_{x рек} = h_3' - h_{3Т} = h_4' - h_{4Т}$
 $\Delta q_{x вн} = h_3 - h_3' = h_4 - h_4'$

Для оживительных циклов баланс энергии для выделенного объема

$$h_2 + q_{внеш} = xh_f + (1-x)h_1,$$

откуда

$$x = \frac{h_1 - h_2 - \Delta q_{x рек} - \Delta q_{внеш}}{h_1 - h_f - \Delta q_{x рек}}$$

Работа компрессора для действительного цикла:

$$l_{\kappa} = l_{\kappa m} / \eta_{uz} = \frac{1}{\eta_{uz}} RT_0 \ln p_2 / p_1.$$

Удельная работа для рефрижераторного цикла

$$l_{0p} = l_{\kappa} / q_x = \frac{RT_0 \ln p_2 / p_1}{\eta_{uz} (q_{xm} - \Delta q_{x \text{ рек}} - \Delta q_{x \text{ вн}})}$$

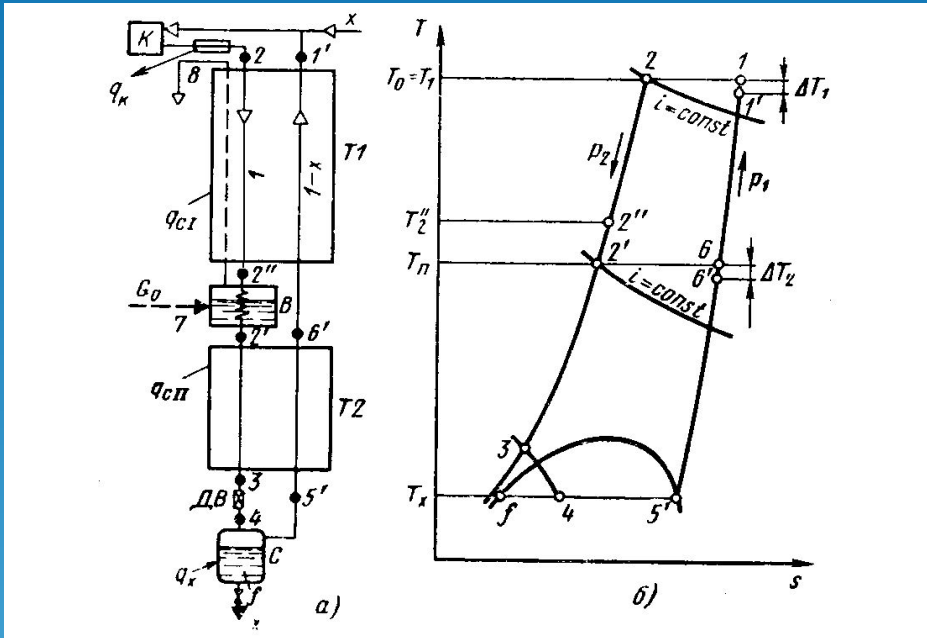
для оживительного цикла

$$l_{0ож} = l_{\kappa} / x = \frac{RT_0 \ln p_2 / p_1}{\eta_{uz} x}$$

Холодильный коэффициент

$$\varepsilon = \frac{\eta_{uz} (q_{xm} - \Delta q_{x \text{ рек}} - \Delta q_{x \text{ вн}})}{RT_0 \ln p_2 / p_1}$$

Циклы с предварительным охлаждением и дросселированием.



2''-2' – дополнительный холодопроизводящий процесс

теоретическая суммарная холодопроизводительность

$$\Delta h_{T2} = \Delta h_{T1} + (h_{2''} - h_{2'}) = h_6 - h_2 \text{ т.к.}$$

$$h_6 = h_1 - q_{рек} ; h_{2'} = h_2 - q_{рек} - (h_{2''} - h_{2'})$$

действительная удельная холодопроизводительность:

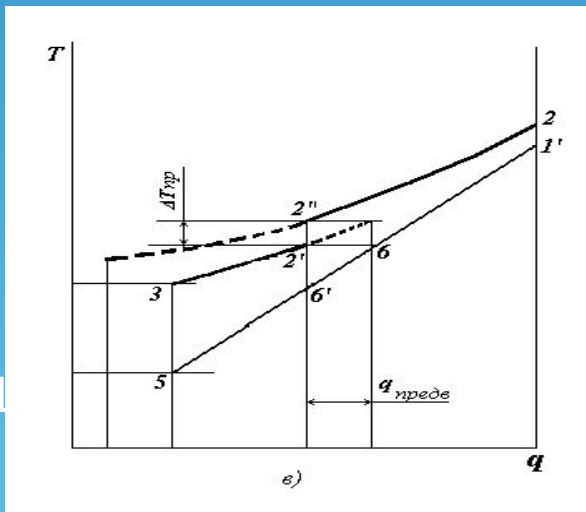
$$q_x = \Delta h_{T2} - \Delta q_{x рек2} - \Delta q_{x вн2}$$

теплота, отводимая при предварительном охлаждении

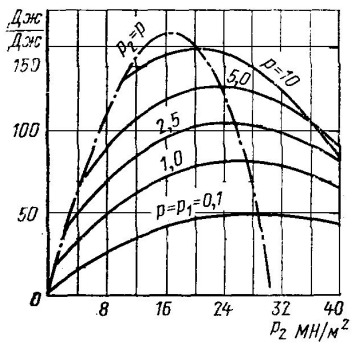
$$q_B = G_B \Delta h_B = \Delta h_{T2} - \Delta h_{T1} + C_p(\Delta T_1 - \Delta T_2) = q_{6f1}$$

для ожежительного цикла:

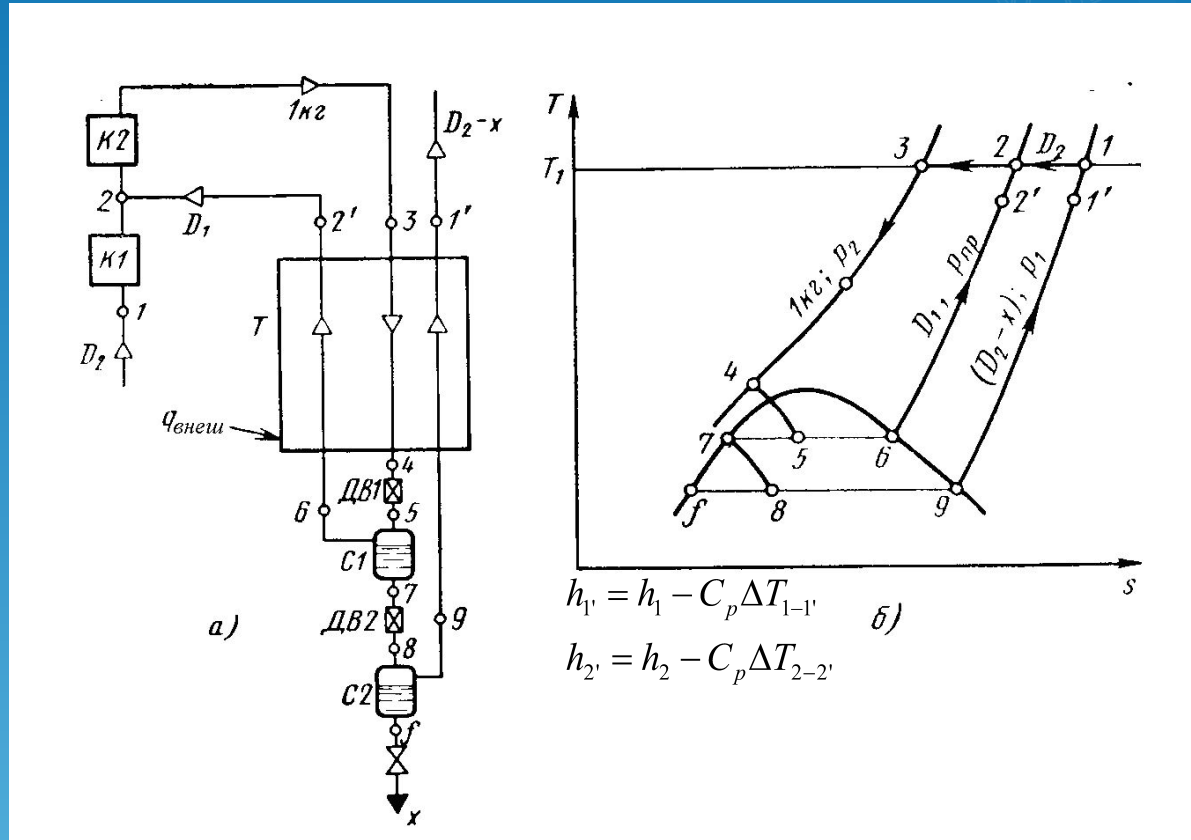
$$x = \frac{\Delta h_{T2} - (C_p \Delta T_2 + q_{вн2})}{(h_6 - h_f) - C_p \Delta T_2}$$



Циклы с двойным дросселированием и циркуляцией потока



$$\varepsilon = \frac{q_x}{l} = \frac{\Delta h_T}{RT_1 \ln \frac{p_2}{p_1}}$$



$$h_{1'} = h_1 - C_p \Delta T_{1-1'}$$

$$h_{2'} = h_2 - C_p \Delta T_{2-2'}$$

Тепловой баланс:

$$h_3 + q_{внеш} = D_1 h_{2'} + (D_2 - x) h_{1'} + x h_f,$$

$$x[(h_1 - h_f) - C_p \Delta T_{1-1'}] = h_2 - h_3 + D_2(h_1 - h_2 + C_p \Delta T_{2-2'} - C_p \Delta T_{1-1'}) - C_p \Delta T_{2-2'} - q_{внеш}$$

при одинаковых ΔT :

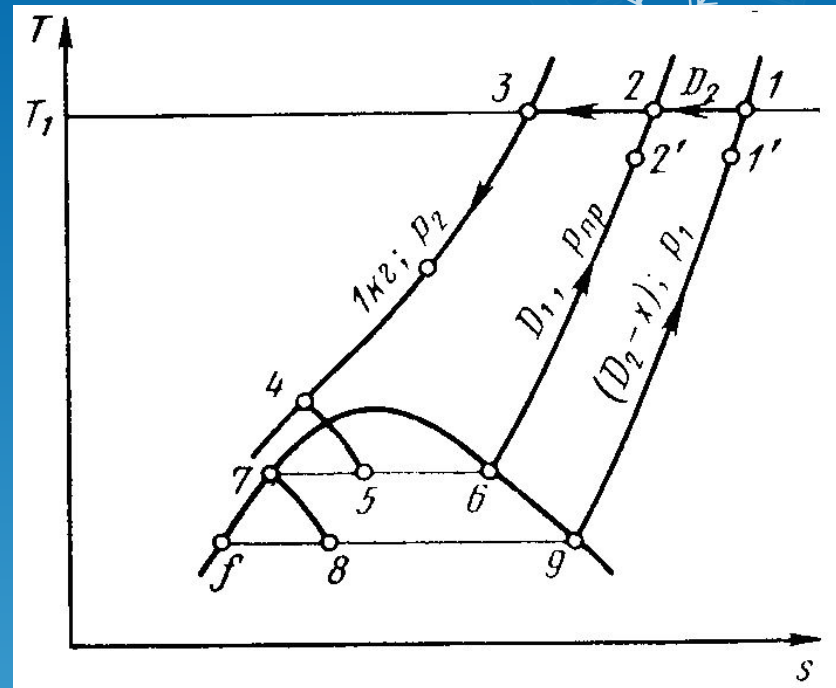
$$x = \frac{\Delta h_{2-3} + D_2 \Delta h_{1-2} - C_p \Delta T - \Delta q_{внеш}}{h_1 - h_f - C_p \Delta T}$$

Работа сжатия на единицу охлажденного продукта:

$$l_0 = \frac{RT_1 \left(\ln \frac{p_2}{p_{np}} + D_2 \ln \frac{p_{np}}{p_1} \right)}{\eta_{из} x}$$

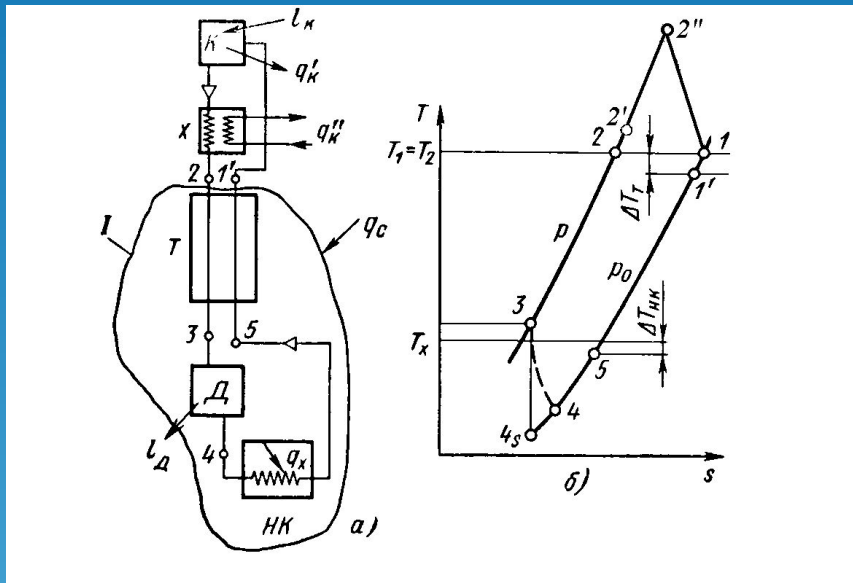
Доля расхода D_2 должна выбираться из уравнения теплового баланса рекуператора T :

$$h_3 - h_4 + q_{внеш} = D_1 (h_2 - h_6) + (D_2 - x) (h_1 - h_9)$$



Газовые детандерные циклы

(распространены в рефрижераторных установках)



$$l_k = RT_1 \ln \pi_k / \eta_{из}$$

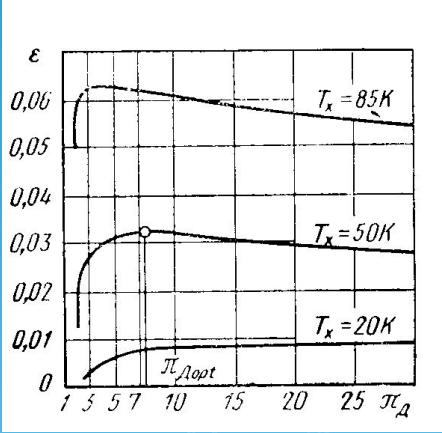
$$l_D = C_p T_3 (1 - (1/\pi_\delta)^{k-1/k}) \eta_{ад}$$

$$\pi_k = p_2 / p_1 \quad \pi_\delta = p_3 / p_4 = \pi_k (1 - \Delta \bar{p})$$

$$\varepsilon = q_x / l_{полн}$$

$$q_x = (h_1 - h_2) + (h_3 - h_4) - [q_{внеш} + C_p (T_1 - T_1')]$$

$$l_{полн} = (l_k - l_D) \eta_{мех}$$





коэффициент ожигения:

$$x = \frac{h_1 - h_2 + D(h_3 - h_{4'}) - q_{внеш}}{h_1 - h_f} = \frac{h_1 - h_2 + D(h_3 - h_{4'}) - C_p(T_1 - T_{1'}) - q_{внеш}}{h_1 - h_f - C_p(T_1 - T_{1'})}$$



Уравнения энергии

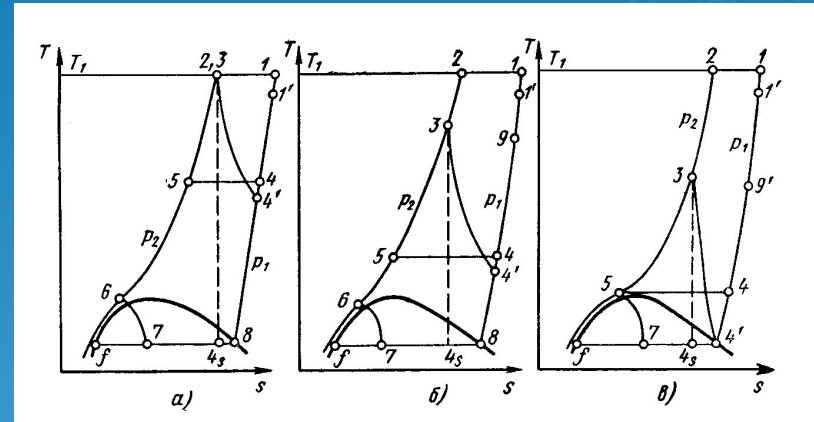
для дроссельной ступени охлаждения

$$(1 - D)(h_4 - h_5) - q_{внеш2} = \\ = x(h_{4'} - h_f) + (1 - D)C_p(T_4 - T_{4'}),$$

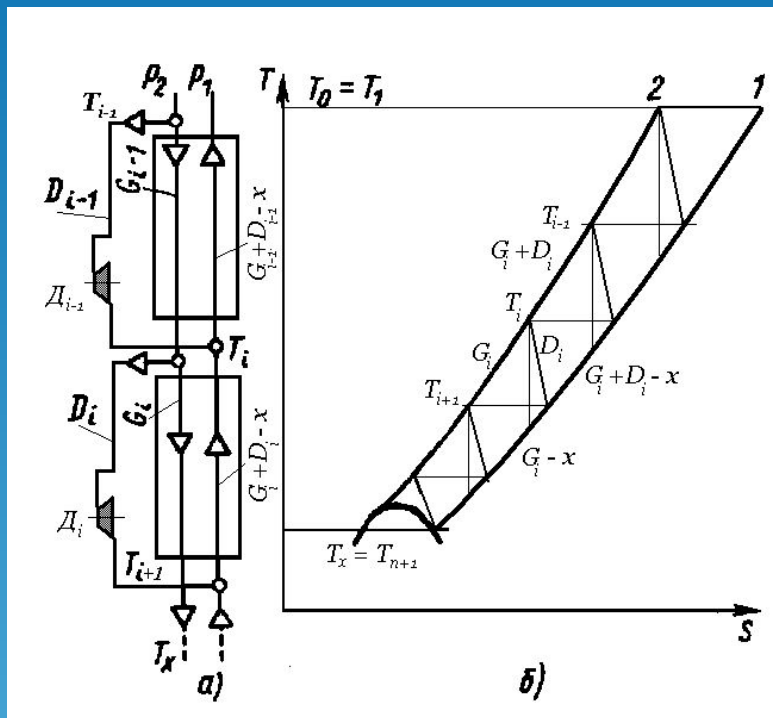
для детандерной ступени

$$h_1 - h_2 + D(h_3 - h_4) - q_{внеш1} = \\ = (1 - D)(h_4 - h_5) + (1 - D - x)C_p[(T_4 - T_{4'}) + (T_1 - T_{1'})]$$

$$h_1 - h_2 + D(h_3 - h_4) - q_{внеш1} = \\ = (1 - D)[(h_4 - h_5) + C_p(T_4 - T_{4'}) + C_p(T_1 - T_{1'})] - x(h_4 - h_{4'} + h_1 - h_{1'})$$



Многоступенчатое охлаждение



Расход через компрессор

$$\sum_n D_i + x = G.$$

уравнение теплового баланса в регенераторе *i*-й ступени

$$C_{p2} G_i = C_{p1} (G_i + D_i - x),$$

расход газа через *i*-й детандер

$$D_i = G_i \left(\frac{C_{p2}}{C_{p1}} - 1 \right) + x,$$

принимаем:

$$\frac{T_i}{T_{i+1}} = \frac{1}{1 - [1 - (p_1 / p_2)^{\frac{k-1}{k}}] * \eta_\delta} = A = const,$$

24тогда

$$\frac{T_2}{T_x} = A^n \quad u \quad \frac{T_2}{T_{i+1}} = A^i$$

$$T_i = \sqrt[n]{T_1^{n-i} T_x^i}$$



Работа многоступенчатого процесса

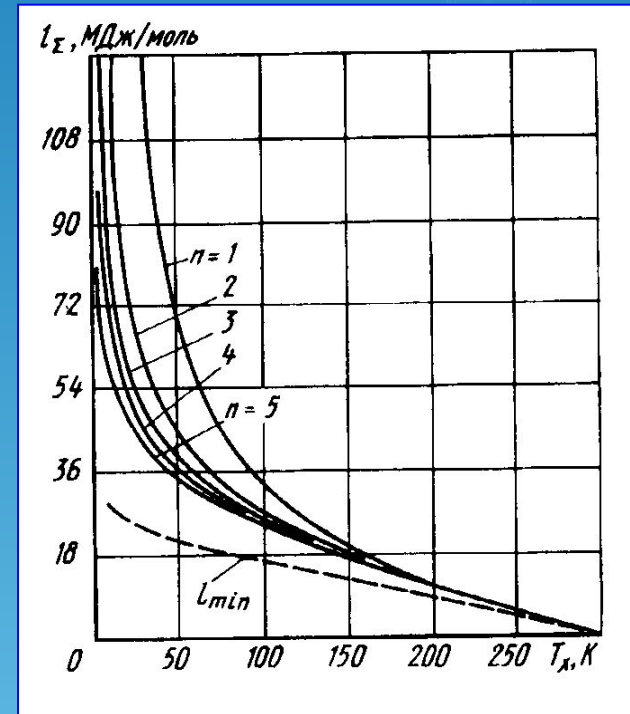
принимаем, что последняя ступень работает по циклу Карно

$$l_K = r \left(\frac{T_1}{T_x} - 1 \right).$$

суммарная работа цикла

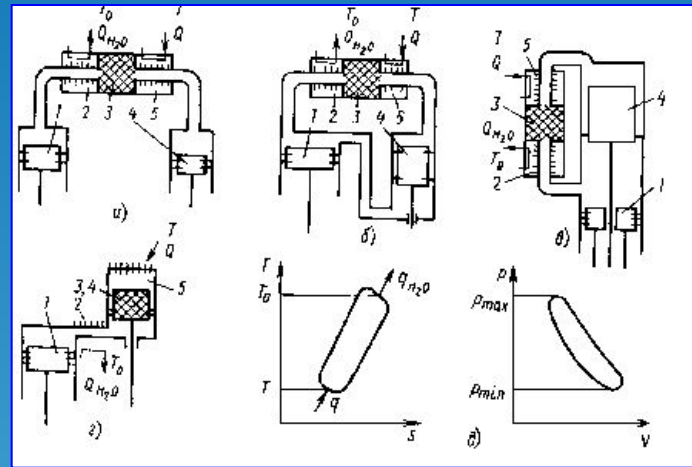
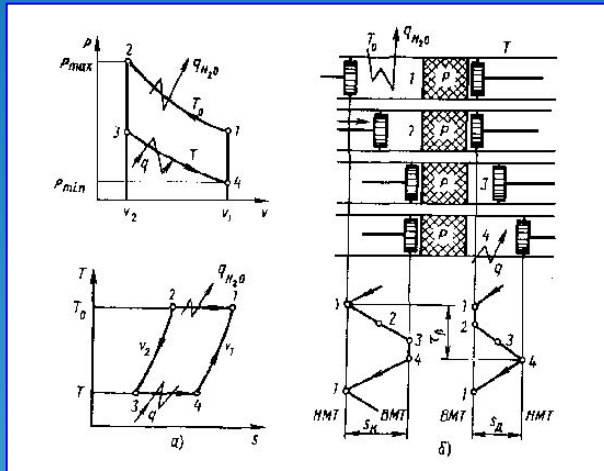
$$l_{\Sigma} = \frac{1}{x} \sum_{i=1}^n D_i \left(RT_1 \frac{\ln P_2 / P_1}{\eta_{изом}} - H_{\partial i} \eta_{\partial} \right) + r \left(\frac{T_1}{T_x} - 1 \right) =$$

$$= \left(\frac{G}{x} - 1 \right) \left(RT_1 \frac{\ln P_2 / P_1}{\eta_{изом}} - H_{\partial i} \eta_{\partial} \right) - \frac{C_p}{x} \left(\sqrt[n]{\frac{T_1}{T_x}} - 1 \right) \sum_{i=1}^n D_i \sqrt[n]{T_1^{n-i} T_x^i} + r \left(\frac{T_1}{T_x} - 1 \right)$$



Работа по обратному циклу Стирлинга

Идеальный цикл состоит из 2-х изотерм и 2-х изохор.



работа процессов сжатия и расширения

$$l_{сж} = RT_0 \ln \frac{v_1 - b}{v_2 - b} - a \left(\frac{1}{v_2} - \frac{1}{v_1} \right);$$

$$l_{расш} = RT \ln \frac{v_1 - b}{v_2 - b} - a \left(\frac{1}{v_2} - \frac{1}{v_1} \right);$$

теплота, отводимая в атмосферу подводимая к рабочему телу

$$q_0 = RT_0 \ln \frac{v_1 - b}{v_2 - b};$$

$$q = RT \ln \frac{v_1 - b}{v_2 - b}.$$

Работа по обратному циклу Стирлинга

холодопроизводительность идеальной машины больше работы расширения

$$q - l_{\text{расш}} = a \left(\frac{1}{v_2} - \frac{1}{v_1} \right), \quad \text{поскольку} \quad h_2 - h_3 = v_2 (p_2 - p_3) \ll 0,$$

для реального газа

$$dp = \left(\frac{\partial p}{\partial T} \right)_v dT = \frac{R}{v-b} dT$$

тогда

$$p_2 - p_3 = \frac{R}{v_2 - b} (T_0 - T)$$

и

$$p_1 - p_4 = \frac{R}{v_1 - b} (T_0 - T)$$

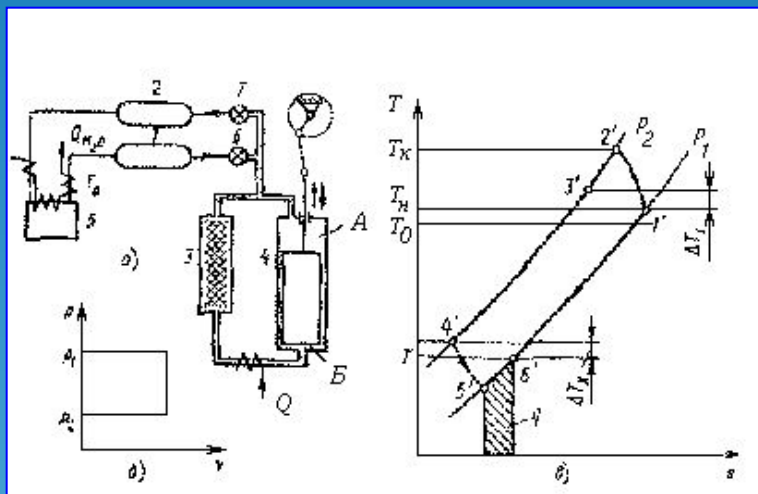
холодильный коэффициент идеальной машины:

$$\varepsilon_K = \frac{T}{T_0 - T}$$

Одноступенчатые холодильные машины Стирлинга применяют для получения достаточно больших количеств холода на уровне температур 150-70К и до 40К при малых производительностях. Двухступенчатые машины успешно применяют для ожижения водорода (20К), а наиболее низкая температура, достигнутая с помощью трехступенчатой машины составляет около 8,5К.

Цикл Гиффорда - Мак-Магона.

холодопроизводящим процессом является процесс неравновесного расширения рабочего тела



1, 2 — ресиверы; 3 — регенератор; 4 — рабочий цилиндр с вытеснителем; 5 — компрессор; 6 и 7 — клапаны соответственно впускной и выпускной; А и Б — соответственно теплая и холодная полости цилиндра

исходное состояние: компрессор и газоохладитель 5 поддерживают в ресивере 1 давление p_2 и температуру T_0 . В полости А давление $p_1 < p_2$, количество газа G_1 .

период времени 1: через вентиль 6 газ перетекает в А до выравнивания давлений ($1'-2'$)
 Масса газа возросла до G_2 .

28

$$Q = u_2 - u_1 + L_{\text{вн}} = 0$$

$$u_1 = C_v T_0 (G_2 - G_1) + C_v T_1 G_1$$

$$u_2 = G_2 C_v T_2$$

$$L_{\text{вн}} = -p_2 \Delta V = -RT_0 (G_2 - G_1).$$

$$G_1 / G_2 = \frac{T_2}{T_1} \frac{p_1}{p_2}.$$

Окончательно, конечное значение температуры

$$T_2 = \frac{kT_0}{1 + k \frac{T_0}{T_1} \frac{p_2}{p_1} - \frac{p_2}{p_1}}.$$

период времени 2:

при открытом впускном клапане поршень-вытеснитель поднимается, и газ через охлажденный за предыдущий цикл регенератор перемещается в холодную полость Б цилиндра 4, где температура близка к T (процесс 2'-4').

При этом в регенератор поступает дополнительное количество газа :

$$\Delta G \approx \frac{V_{\text{цил}} p_2}{R} \left(\frac{1}{T} - \frac{1}{T_2} \right).$$

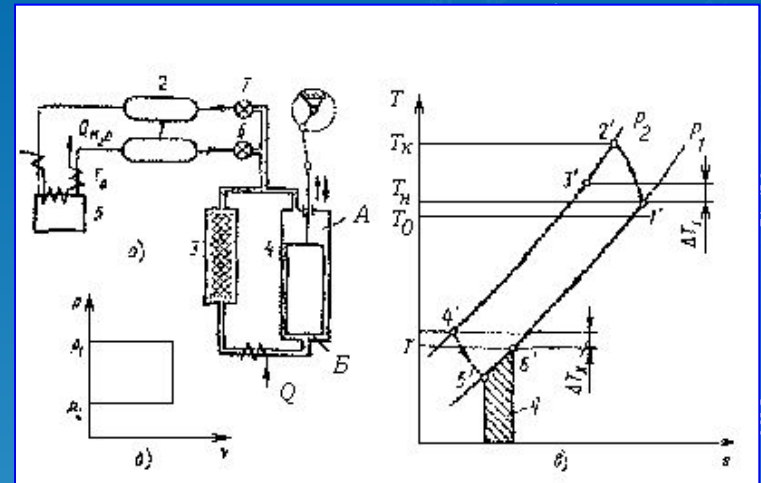
Вследствие чего температура смеси 2-х порций газа снижается (процесс 2'-3').

период времени 3:

впускной клапан закрывается, и открывается выпускной клапан 7. Происходит выхлоп — очень быстрое расширение газа в процессе свободного выпуска из цилиндра в ресивер 2, находящийся под давлением p_1 и температура газа падает (процесс 4'-5').

период времени 4:

при открытом выпускном клапане поршень-вытеснитель опускается, и газ из холодной полости цилиндра проталкивается через регенератор (процесс 6'-1'). К холодной полости цилиндра или регенератора подводится теплота q (полезная холодопроизводительность). Входя на теплой стороне из регенератора, газ частично направляется в компрессор и там сжимается; другая часть газа заполняет теплую полость А цилиндра 4. Когда поршень-вытеснитель достигает нижней мертвой точки, выпускной клапан 7 закрывается .



- В момент открытия клапана 7 в цилиндре находится $1=G_2+\Delta G$ кг газа при давлении p_2 и температуре $T \approx T_4$.
- За время выхлопа вытекло баллон 2: $1-G_1$, осталось в цилиндре G_1 при давлении p_1 и температуре T_1 .
- Холодопроизводительность

$$q = \frac{RT}{p_2} (p_2 - p_1) = RT \left(1 - \frac{p_1}{p_2} \right)$$

Удельная работа

$$l = (1 - G_1) RT_0 \ln \frac{p_2}{p_1}$$

Величину G_1 можно определить из равенства

$$V_{\text{цил}} = 1 \frac{RT}{p_2} = G_1 \frac{RT_1}{p_1},$$

откуда:

$$G_1 = \frac{T}{T_1} \frac{p_1}{p_2}$$

Тогда при $T_0 \approx T_1$

$$l = R \left(T_0 - T \frac{p_1}{p_2} \right) \ln \frac{p_2}{p_1}$$

и

$$\varepsilon = \frac{T \left(1 - \frac{p_1}{p_2} \right)}{\left(T_0 - T \frac{p_1}{p_2} \right) \ln \frac{p_2}{p_1}}$$

Пример: при $T = 100$ К и $T_0 = 300$ К

p_2/p_1	1,2	2	3	4	5	8	10	50
ε	0,418	0,288	0,227	0,196	0,177	0,147	0,134	0,0836

Машина по схеме Вюлемье-Такониса

работа двигателя

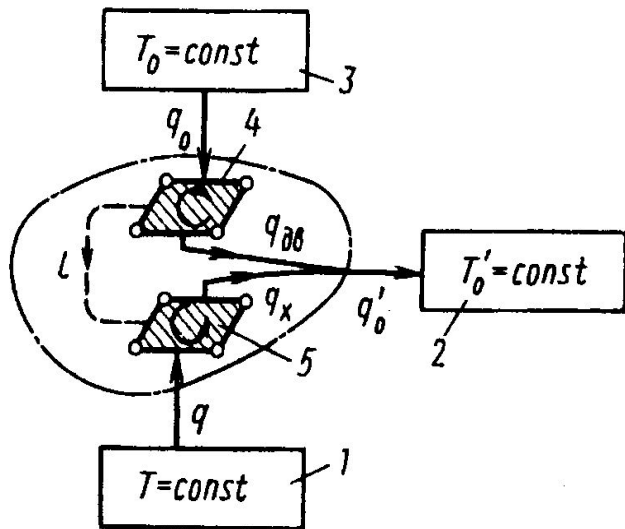
$$l = q_0 - q_{\partial\partial} = q_0 \frac{T_0 - T_0'}{T_0},$$

холодопроизводительность

$$q = q_x - l = l \frac{T}{T_0' - T},$$

баланс тепловых потоков

$$q_0' = q_{\partial\partial} + q_x = q_0 + q.$$



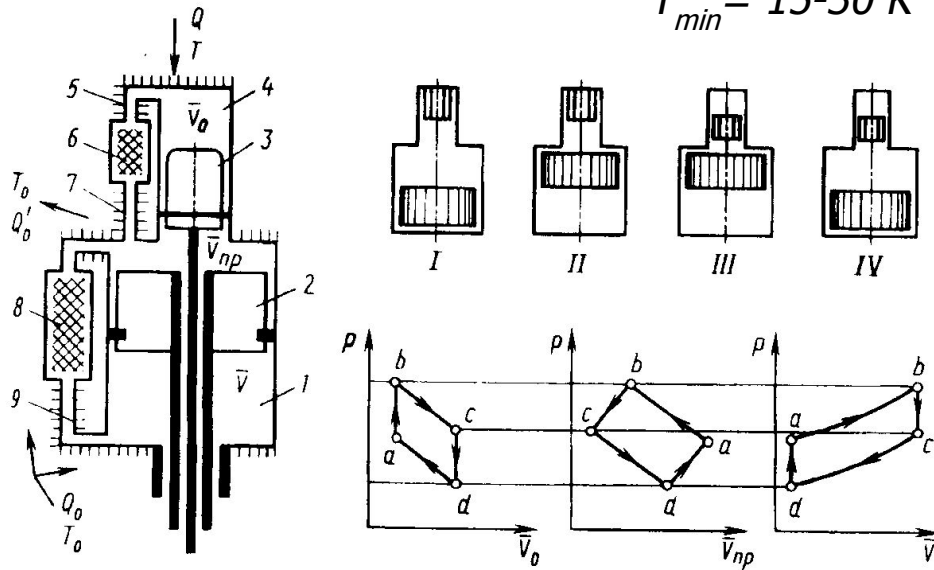
соотношение тепловых потоков

$$\left(\frac{q}{q_0} \right)_{\max} = \frac{T(T_0 - T_0')}{T_0(T_0' - T)},$$

$$\left(\frac{q}{q_0'} \right)_{\max} = \frac{T(T_0 - T_0')}{T_0'(T_0 - T)},$$

$$\left(\frac{q_0'}{q_0} \right)_{\min} = \frac{T_0'(T_0 - T)}{T_0(T_0' - T)}.$$

$$T_{min} = 15-30 \text{ K}$$



В фазе I-II при неподвижном холодном вытеснителе

рабочее тело проталкивается через регенератор из промежуточного объема $\square V$ в теплый объем $\square V$ (линия ab).

В фазе II-III при неподвижном теплом вытеснителе

рабочее тело проталкивается через регенератор холодного цилиндра из объема $\square V$ в холодный объем $\square V_0$.

Одновременно сообщается теплота Q (полезная нагрузка), однако суммарный эффект от подвода теплоты Q и отвода теплоты Q_{per} в регенераторе приводит к уменьшению давления (линия bc).

В фазе III-IV происходит аналогичный процесс переталкивания рабочего тела из теплого объема $\square V$ в промежуточный $\square V_{np}$ при неподвижном холодном вытеснителе, сопровождающийся уменьшением давления (линия cd).

В фазе IV-I рабочее тело из холодного объема $\square V_0$ переталкивается в полость $\square V_{np}$ при некотором повышении давления (линия da).