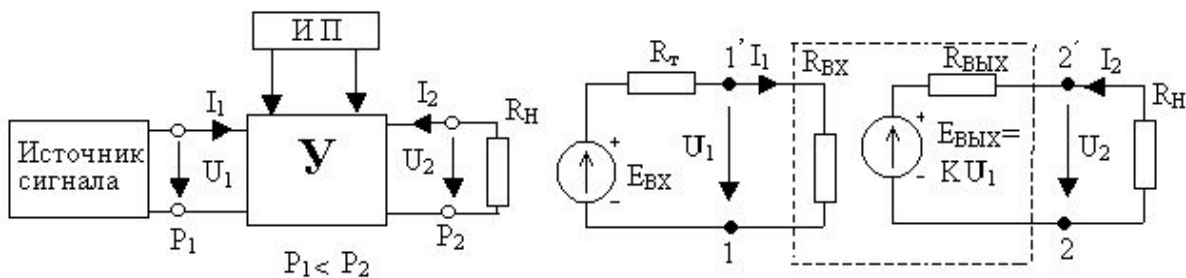
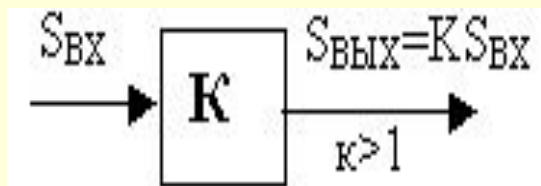


Усилители электрических сигналов

Под усилителем понимают устройство, в котором сравнительно маломощный входной сигнал управляет передачей гораздо большей мощности от источника питания (ИП) в нагрузку (R_H). Обобщенная схема включения усилителя приведена на рис. . Слева вход усилителя (выводы 1-11), а справа выход (2-21), к нему подключена нагрузка

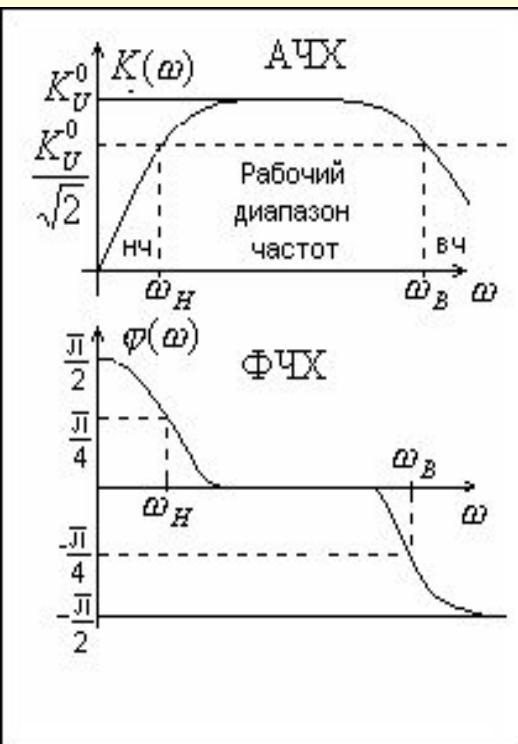


Усилительный каскад в режиме усиления электрических сигналов характеризуются следующие параметры:

- 1) Коэффициент усиления по напряжению: $K_u = U_{m \text{ вых.}} / U_{m \text{ вх.}}$.
- 2) Коэф. усиления по току: $K_I = I_{m \text{ вых.}} / I_{m \text{ вх.}}$.
- 3) Коэффициент усиления по мощности: $K_p = P_{\text{вых.}} / P_{\text{вх.}} = K_u \cdot K_I$.
- 4) Входное сопротивление: $R_{вх} = U_{m \text{ вх}} / I_{m \text{ вх}}$
- 5) Выходное сопротивление: $R_{вых} = U_{m \text{ вых х.х.}} / I_{m \text{ вых х.з.}}$
- 6) Коэффициент полезной мощности: $K_{ПД} = P_{\text{вых. т}} / 2P_0$

$P_{\text{вых. т}}$ - амплитудная выходная мощность, P_0 - это мощность потребляемая от источника питания.

Основные характеристики



1. Частотная характеристика коэффициента усиления по напряжению.

При воздействии на усилитель гармонического сигнала коэффициент усиления оказывается зависящим от частоты.

$$K_U(j\omega) = \frac{U_{2m}}{U_{1m}} = \frac{U_{2m} e^{j\varphi_2}}{U_{1m} e^{j\varphi_1}} = K(\omega) e^{j\varphi(\omega)}.$$

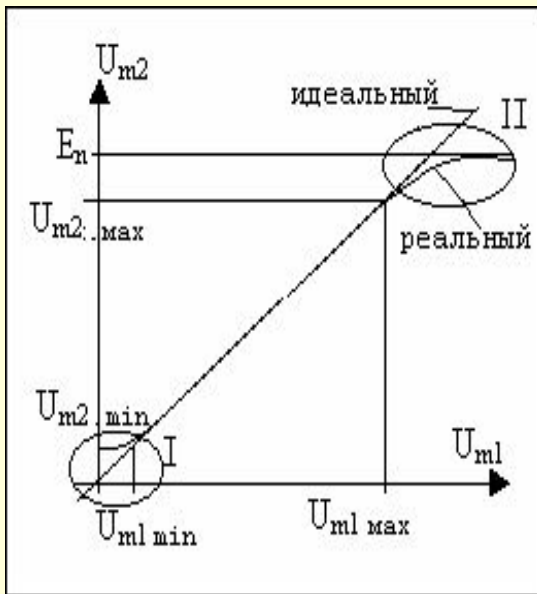
Частотной характеристикой коэффициента усиления является комплексной функцией от частоты и характеризуется:

$$\text{АЧХ: } K(\omega) = \frac{U_{2m}}{U_{1m}} \quad ; \quad \text{ФЧХ: } \varphi(\omega) = \varphi_2 - \varphi_1$$

По частотной характеристике определяют следующие параметры усилителя:

1. K_U^0 - коэффициент усиления в рабочем диапазоне частот.
2. ω_B , ω_H - верхняя и нижняя граничные частоты рабочего диапазона частот, они определяются из выражения $K_U(\omega_{гр})/K_U^0 = 2^{-1/2}$
3. $\Delta\omega = \omega_B - \omega_H$ – диапазон рабочих частот

Амплитудная характеристика усилителя



Амплитудная характеристика усилителя – это зависимость амплитуды выходного сигнала от амплитуды сигнала гармонического сигнала на входе $U_{2m}=f(U_{1m})|f=\Delta f$, когда частота входного сигнала находится в рабочем диапазоне. Для идеального усилителя: $U_{2m}=KU_{1m}$. График АХ - прямая линия.

Для реального имеются отличия:

Область 1 - область малых амплитуд входного сигнала. Отличие состоит в том, что при $U_{1m}=0$ выходной сигнал $U_{2m} > 0$. Это связано с усилением собственных внутренних шумов и внешних электромагнитных наводок на элементах усилителя.

Область 2 – это область больших амплитуд входного сигнала. Отличия связаны с нелинейностью вольт – амперных характеристик активных элементов. Их выходной сигнал не может превысить напряжения питания.

Из АХ вытекает два параметра усилителя:

1. $D=U_{m2max}/U_{m2min}$ - динамический диапазон усилителя. Чем больше D , тем качественнее усилитель.

2.. Чувствительность. Различают две чувствительности:

1.) Номинальная – величина входного сигнала, при котором на выходе обеспечивается номинальная мощность.

2). Пороговая – минимальный входной сигнал, при котором выходной сигнал однозначно определяется над уровнем шумов усилителя.

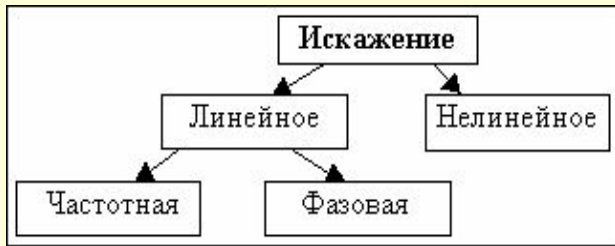
Пороговую чувствительность определяют, когда:

$$\frac{S_{\text{сигнал}}}{S_{\text{шум}}} = 1$$

ее называют предельная

чувствительность усилителя.

Искажения сигналов в усилителях



- Идеальный линейный усилитель должен обеспечивать усиление входного сигнала без усиления входной формы. В реальных усилителях, между формой выходного и входного сигнала, всегда имеются отличия.
- **Всякое отклонение формы сигнала на выходе от формы сигнала на входе называется искажением. Их классификация приведена на рис. 8.**

- **Нелинейные искажения** связаны с нелинейностью ВАХ активных элементов. Количественно нелинейные искажения оцениваются коэффициентом нелинейных искажений (КНИ).

$$КНИ = \frac{\sqrt{U_{2m2}^2 + U_{2m3}^2 + \dots + U_{2mn}^2}}{U_{2m1}}$$

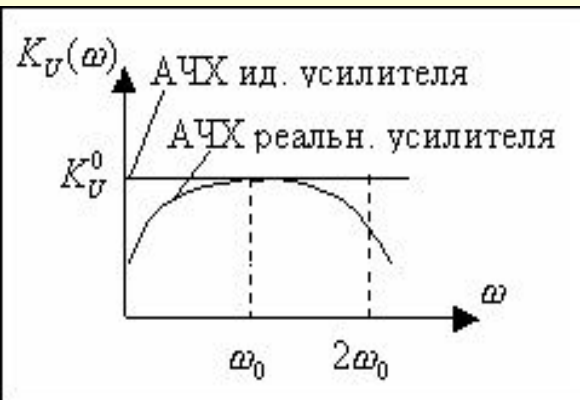
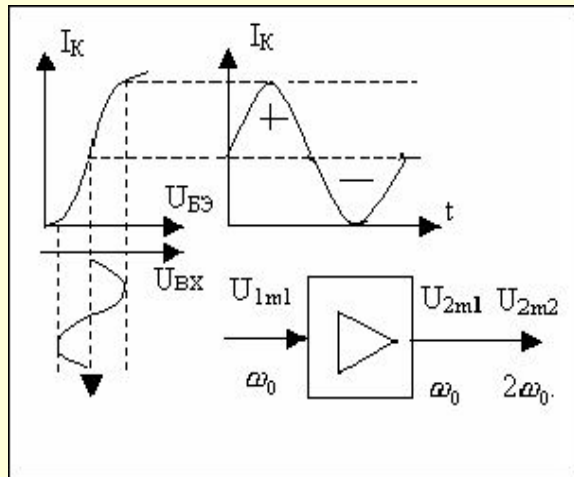
- где U_{2m1} – амплитуда первой гармоники выходного напряжения, U_{2m2} – амплитуда второй и других высших гармоник выходного напряжения.

- **Линейные искажения** возникают за счёт зависимости частотной характеристики коэффициента усиления от частоты. Частотные искажения возникают из-за непостоянства коэффициента усиления. Идеального неискажающий усилитель должен иметь постоянный коэффициент усиления.

- **Частотные искажения** оцениваются коэффициентом частотных искажений, под которым понимают неравномерность коэффициента усиления $M_n = M_v = K^0_u / K_u(\omega_r)$.

- **Фазовые искажения** возникает из-за непостоянства фазового сдвига для различных гармонических составляющих. Они обычно жестко связаны с частотными искажениями и поэтому специальными параметрами их не оценивают.

- Линейные искажения наблюдаются только при усилении сигнала сложной формы, т.е. сигналов, спектр которых содержит несколько гармонических составляющих.



Классификация усилителей

1. По абсолютному значению усиливает

2) По характеру входного сигнала:

1. Усилители непрерывных сигналов;
2. Усилители импульсных сигналов;

3) По назначению:

1. Усилители напряжения;
2. Усилители тока;
3. Усилители мощности;

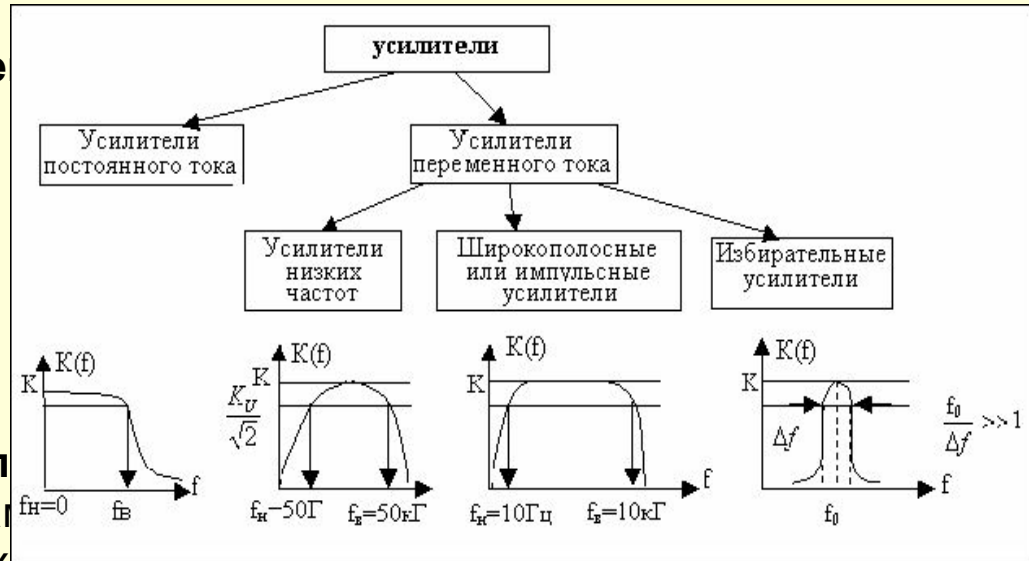
4). По виду используемых активных элементов:

1. Усилители на электронно-вакуумных лампах;
2. Усилители на биполярных транзисторах (БТ);
3. Усилители на полевых транзисторах (ПТ);
4. Усилители на туннельных диодах (ТД);
5. Параметрические усилители.

6. Усилители на интегральных схемах;

5). По числу усилительных каскадов:

1. Однокаскадные;
2. Многокаскадные;



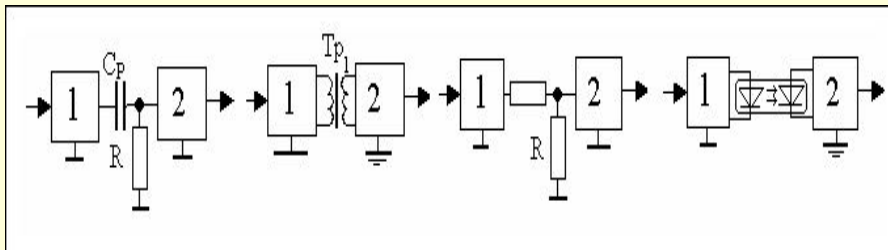
6). По виду связи между каскадами:

1. Усилители с RC-связью или с реостатно-емкостными связями (рис.8.). Каскады 1 и 2 должны иметь общую точку нулевого потенциала. Такая связь возможна только в усилителях переменного тока.

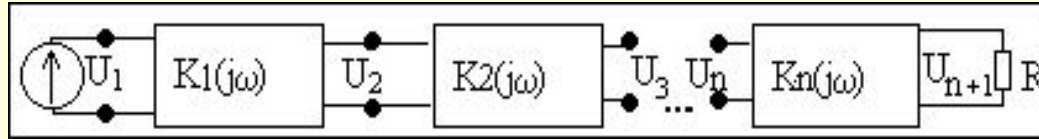
2. Трансформаторная связь (рис.8.). При трансформаторной связи передача сигнала от одного каскада к другому осуществляется с помощью трансформатора. Каскады могут не иметь общей точки нулевого потенциала. Такая связь возможна только в усилителях переменного тока.

3. Непосредственная или гальвантческая связь между каскадами (рис.). Связь между каскадами осуществляется непосредственно или через резисторы. При такой связи каскады обязательно должны иметь общую точку нулевого потенциала и такая связь применима только в УПТ.

4. Оптронная связь (рис.). При такой связи каскады могут не иметь общей точки нулевого потенциала. Такая связь применима в усилителях переменного тока и УПТ.



Многокаскадные усилители



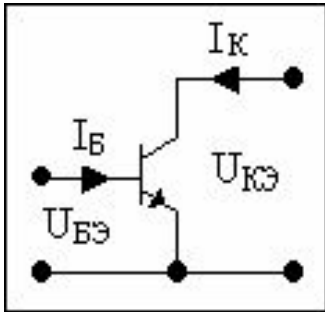
- Одиночный усилительный каскад имеет невысокий коэффициент усиления (10-500). Для получения больших коэффициентов усиления применяют многокаскадные усилители, в которых каскады соединяют последовательно.
- Считаем, что: 1) частотная характеристика коэффициента усиления i-ого каскада и равны $K_i(j\omega) = K_i(\omega)e^{j\varphi}$; 2) каскады согласованы по напряжению т.е. выходное сопротивление предыдущего и входное сопротивление последующего связаны соотношением $R_{ВЫХ}^{(i-1)} \ll R_{ВХ}^i$. Это означает, что каскады можно рассматривать как независимые.
- Отсюда следует, что

$$K_{(общ)}(j\omega) = \frac{U_{n+1}}{U_1} = \frac{U_{n+1}(U_n \dots U_2)}{(U_n U_{n+1} \dots U_2) U_1} = K_n(j\omega) K_{n-1}(j\omega) \dots K_1(j\omega) = \prod_{i=1}^n K(j\omega)$$

Отсюда АЧХ коэффициента усиления есть $K_{общ} = \prod_{i=1}^n K_i(\omega)$, а его ФЧХ $\varphi_{общ} = \sum_{i=1}^n \varphi_i(\omega)$

- С увеличением числа каскадов коэффициент усиления возрастает, а полоса пропускания многокаскадного усиления уменьшается. Так, если все каскады одинаковы и имеют граничную частоту ω_B , то общая граничная частота многокаскадного усилителя равна $\omega_B^{общ} = \omega_B / \sqrt{n}$ где n - число каскадов.

Режимы работы активных элементов усилительного каскада



Режим работы активного элемента усилительного каскада характеризуется: а) рабочей точкой; б) уровнем (величиной) входного сигнала; в) наличием резистора в коллекторной цепи.

Рабочая точка это совокупность постоянных напряжений и токов на выводах активного элемента при отсутствии сигнала на входе. Для биполярного транзистора рабочая точка определяется четырьмя величинами

$$\begin{cases} I_{БРТ}, U_{БЭРТ} \\ I_{КРТ}, U_{КЭРТ} \end{cases}$$

Эти величины взаимосвязаны и потому достаточно задавать лишь две из них.

В зависимости от уровня входного сигнала различают два режима работы.

Режим малого входного сигнала, когда выполняется условие $U_{m2} \ll \frac{E_n}{2}$. В таком режиме рабочую

точку выбирают из условия, когда $(\beta, f_\beta) \rightarrow \max$. Чаще всего за рабочую точку принимают режим рекомендованный в справочниках для измерений параметров биполярного транзистора. Для маломощных транзисторов это составляет

$$\begin{cases} I_{К.РТ} = 1mA \\ U_{КЭ.РТ} = 5B \end{cases}$$

2. Режим большого входного сигнала, когда $U_{m2} \approx \frac{E_n}{2}$. Рабочую точку выбирают по ВАХ транзистора

исходя из получения $КПД \rightarrow \max$, $КНИ \rightarrow \max$. Положение рабочей точки определяют по графикам входных и выходных ВАХ.

В зависимости от положения рабочей точки различают следующие классы работы активных элементов. Режим класса: А, В, АВ, С, D.

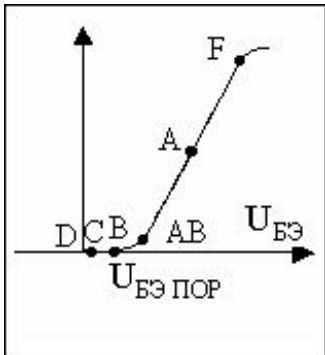
1. Режим класса А. Рабочая точка выбирается на середине линейного участка ВАХ (точка А) и при воздействии входного сигнала ее положение остается в пределах этого линейного участка (участок АВ-Г). Здесь $КНИ \rightarrow \min$, $КПД \rightarrow \max$.

2. Режим класса В. Рабочая точка выбирается при напряжении, когда выходной ток практически обращается в ноль. Здесь $КНИ \rightarrow \max$, $КПД \rightarrow 1$

3. Режим класса АВ. Рабочая точка выбирается на начале линейного участка.

4. Режим класса С. Рабочая точка выбирается при $U_{БЭ РТ} < U_{БЭ ПОР}$.

5. Режим класса Д. Биполярный транзистор работает не в усилительном, а в ключевом режиме и под действием входного сигнала находится в одном из двух состояний: насыщения или отсечки.



Принцип работы усилительного каскада на биполярном транзисторе в активном режиме

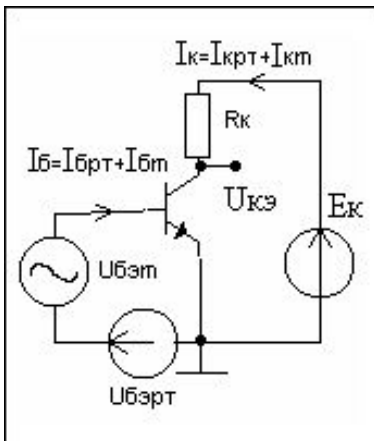
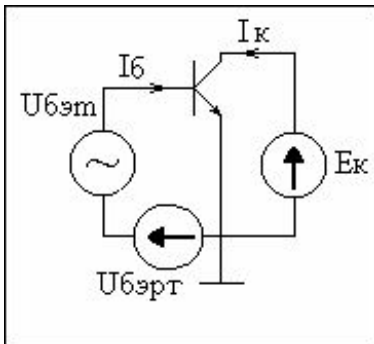
Биполярный транзистор в зависимости от наличия сопротивления в цепи коллектора может работать в двух режимах: статическом (ненагруженном) или динамическом (нагруженном).

Ненагруженным режимом работы считается режим, когда в коллекторной цепи отсутствует коллекторное сопротивление (рис.). Здесь $U_{бм}$ - амплитуда гармонического входного сигнала, а $U_{бэ\text{рт}}$ напряжение источника задающего рабочую точку транзистора, E_k - источник питания коллекторной цепи. Схема работает так. Под действием источников напряжения в цепи базы возникает ток базы, состоящий из двух составляющих $I_b = I_{брт} + I_{бм}$.

Под действием этих токов базы в цепи коллектора возникает ток коллектора состоящий из двух составляющих $I_k = I_{крт} + I_{км}$.

Коэффициент усиления сигнала по току составляет $K_i = I_{км} / I_{бм} = \beta$ т.к. $\beta \gg 1$, что и происходит усиление по току.

В ненагруженном режиме $U_{кэ} = E_k$ и потому режим называют статическим. В этой схеме нет усиления по напряжению. Для усиления сигнала по напряжению применяют *нагруженный режим работы транзистора*. В коллекторную цепь транзистора включают резистор R_k



Анализ усилительных каскадов при различных схемах включения БТ

$$1. R_{ex} = \frac{U_{эм}}{J_{эм}} = \frac{J_э(r_э + r_о) - J_{км}r_о}{J_{эм}} = r_э + (1 - \alpha)r_о \approx r_э$$

$$3. K_u = \frac{U_{кэм}}{U_{эм}} = \frac{J_{км}R_к}{J_{эм}R_{ex}} = \frac{\alpha R_к}{r_э}$$

$$2. K_y = \frac{J_{км}}{J_{эм}} = \alpha$$

$$4. R_{вых} = r_к \parallel R_к = \frac{r_к R_к}{r_к + R_к} = R_к$$

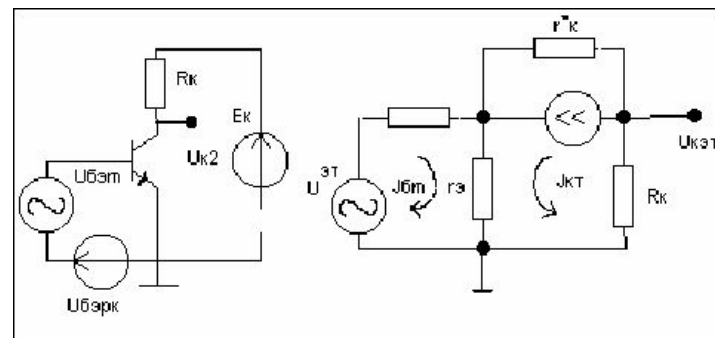
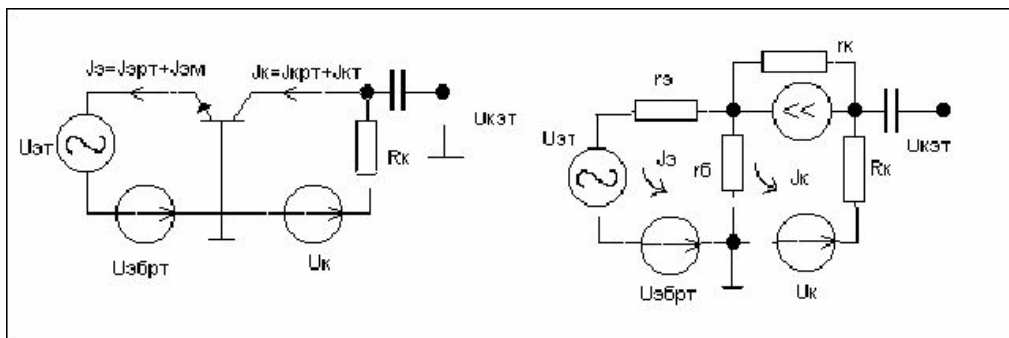
2. Схема с ОЭ.

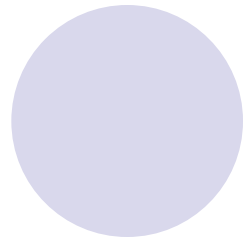
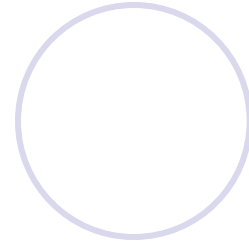
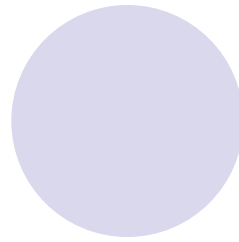
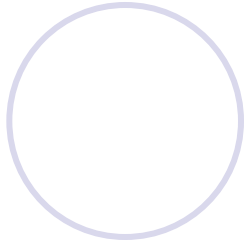
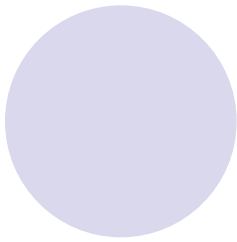
$$1. R_{ex} = \frac{U_{эм}}{J_{эм}} = \frac{J_{эм}r_о + J_{эм}J_э + \beta J_{эм}r_э}{J_{эм}} = r_о + (H_\beta)r_э$$

$$3. K_u = \frac{U_{кэм}}{U_{эм}} = \frac{J_{эм}\beta R_к}{U_{эм}(1 + \beta)r_э + J_{эм}} = \left(\frac{\beta}{\beta + 1}\right) \frac{R_к}{r_э} = \frac{R_к}{r_э}$$

$$2. K_y = \frac{J_{км}}{J_{эм}} = \beta$$

$$4. R_{вых} = r_к^* \parallel R_к = \frac{r_к^* R_к}{r_к^* + R_к} = R_к$$

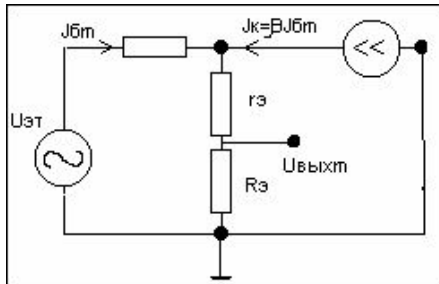
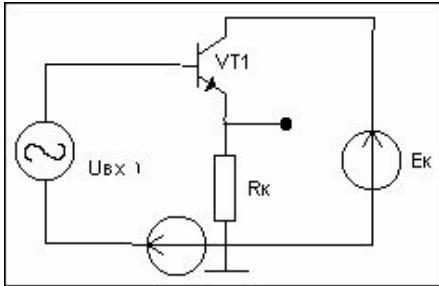




3. Схема с ОК

Схему с ОК называют эмиттерным повторителем. В схеме такого каскада возникает 100% последовательно- параллельная отрицательная обратная связь. Благодаря этому эмиттерный повторитель имеет следующие параметры:

- 1) $R_{вх}$ - высокое
- 2) $R_{вых}$ - малое
- 3) $K_u \leq 1$
- 4) $K_J > 1$
- 5) $K_p = K_U K_J > 1$



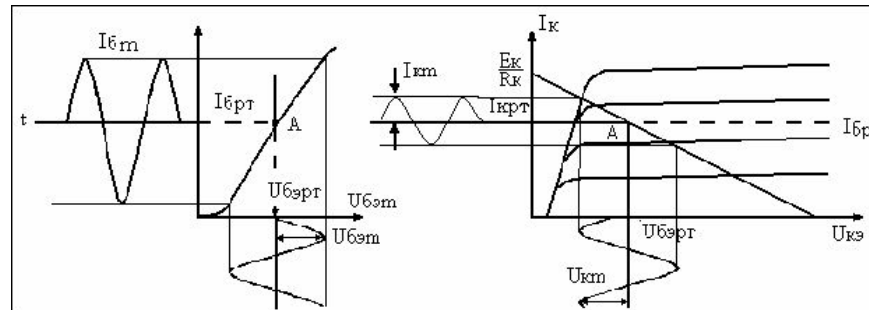
$$1. \quad R_{BX} = \frac{U_{BX}}{J_{\phi}} = \frac{J(r+r+R) + \beta J(R+r)}{J} = (r+r+R) + \beta(R+r) \approx \beta R$$

$$2. \quad K_J = \frac{J_{\phi}}{J_{\phi}} = \beta + 1$$

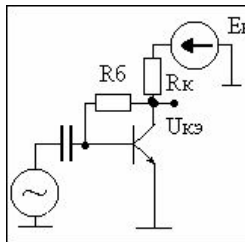
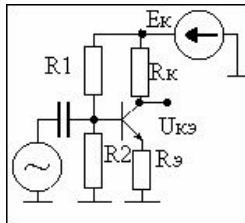
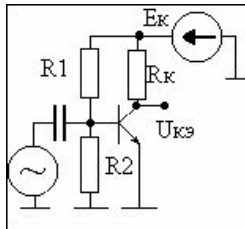
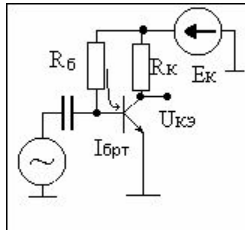
$$3. \quad K_u = \frac{(\beta + 1)J_{\phi T} R_{\phi}}{J_{\phi} R_{\phi T}} \approx 1$$

$$4. \quad R_{BЫX} \cong \frac{R_{\phi}}{(\beta + 1)}$$

При анализе работы транзистора в режиме большого сигнала для расчета коэффициента усиления пользуются графо-аналитическим методом. Считаем, что рабочая точка выбрана на середине рабочего участка и задана током базы в рабочей точке.



Методы задания рабочего режима (рабочей точки) активного элемента и его стабилизация



В предыдущей схеме рабочая точка БТ задавалась двумя источниками ЭДС. Применять два источника напряжения не целесообразно т.к. это отдельные устройства и требуют дополнительных затрат. Для создания рабочей точки транзистора обычно используют источник E_k , а рабочую точку на базе задают с помощью резисторов путем задания необходимого тока базы или напряжения база-эмиттер. Рассмотрим основные схемы.

1.) Схема с фиксированным током базы $I_{б.р.т.}$. В этой схеме рабочая точка задается током базы $I_{б.р.т.}$.

Его величина задается сопротивлением резистора R_b . Его величина выбирается из соотношения $R_b = (E_k - U_{бэ рт}) / I_{б рт.}$, а величина резистора R_k выбирается из соотношения $I_{к рт} = \beta I_{б рт}$ отсюда, $U_{кэ рт} = E_k - R_k I_{к рт}$.

Преимущество схемы: простота схемы. Недостаток: рабочая точка, т.е. $U_{кэ рт}$ сильно зависит от температуры окружающей среды и параметров конкретного транзистора.

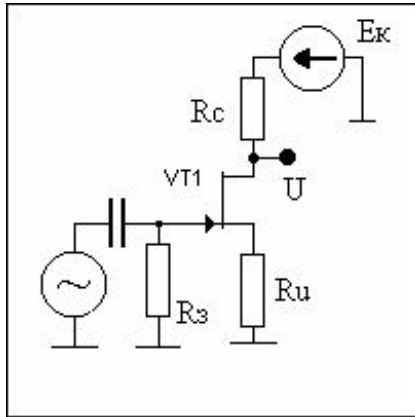
2.) Схема с резистивным делителем в цепи базы.

В этой схеме - R_1, R_2 - резистивный делитель цепи базы, с его помощью задается необходимая величина $U_{бэ рт}$. (Он делит напряжение E_k и получает необходимое напряжение на базе).

3.) Схема с эмиттерной стабилизацией рабочей точки. $R_э$ - сопротивление эмиттерной цепи, с его помощью создается отрицательная обратная связь, которая стабилизирует положение рабочей точки. Схема работает так. С возрастанием температуры окружающей среды $I_{к.р.т}$ возрастает, это приводит к тому, что $U_{кэ.р.т}$ уменьшается. Так происходило бы, если бы не было $R_э$, а с $R_э$ происходит так. С возрастанием температуры $I_{к.р.т}$ возрастает ($U_{к.р.т}$ должно бы уменьшаться, но) $I_э.р.т \approx I_{к.р.т}$, при этом $U_{R_э}$ возрастает, а $U_{бэ.р.т} = (U_{б1} - U_{R_э})$ уменьшается, уменьшение этого напряжения эквивалентно уменьшению $I_{б.р.т}$, что приводит к тому, что $I_{к0}$ уменьшается, а $U_{кэ}$ остается постоянным, т. е. $U_{кэ.р.т} = const$.

4.) Схема с коллекторной стабилизацией рабочей точки. В этой схеме рабочая точка задается током в цепи базы который возникает за счет обратной связи. Благодаря ему происходит стабилизация выходного напряжения при изменении температуры окружающей среды.

Схема усилительного каскада на полевом транзисторе (ПТ)



Составим схему на примере n-канального полевого транзистора с управляющим p-n-p переходом:

При составлении схемы на полевом транзисторе нужно помнить что:

1). Полярность питающего напряжения выбирается так, чтобы основные носители канала двигались к стоку.

2). Для управления выходным током, напряжение, подаваемое на затвор n-канального транзистора с управляющим p-n переходом, должно быть отрицательным, т.е. переход должен быть смещен в обратном направлении.

Схема приведена на рис. 8. . В ней Rc - сопротивление цепи стока служит для преобразования выходного тока в выходное усиленное напряжение.

Rз - сопротивление цепи затвора, создает путь для протекания малого тока затвора в общую точку схемы.

Ru - сопротивление цепи истока, задает рабочую точку БТ. Оно выбирается из соотношения $U_{U.PT} = I_C.PTRU$; Cp - конденсатор разделительный (разделяют, закрывают резистор).

Обратная связь в усилителях

Под обратной связью понимают передачу части выходного сигнала на вход усилителя. В усилителях возникают три вида обратной связи:

1. **Внутренняя** - имеет место во всех активных элементах и определяется их конструкцией и физическими процессами в них происходящими. Например, параметр h_{12} в биполярном транзисторе характеризует обратную связь, которая возникает за счет модуляции ширины базы.

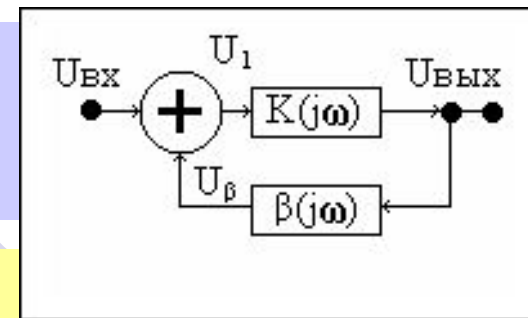
2. **Паразитная** - обусловлена наличием паразитных индуктивно-емкостных (L, C) связей путей, которые создают пути для передачи части выходного сигнала на вход.

3. **Внешняя** - создается введением в схему специальных элементов.

Все виды обратной связи существенно влияют на параметры и характеристики усилителя. При этом от внутренней и паразитной стараются избавиться за счет рационального выбора элементов и конструкции усилителя, а внешнюю вводят специально. Она позволяет:

1. Увеличить стабильность коэффициента усиления;
2. Расширить диапазон усиливаемых частот;
3. Уменьшить искажение, создаваемое усилителем;
4. Управлять входным и выходным сопротивлением в нужном направлении.

Структурная схема усилителя с обратной связью



Структурная схема приведена на рис.8.

$U_{вх}$ – сигнал на входе усилителя с обратной ;

$U_{вых}$ – сигнал на выходе усилителя; U_{β} – сигнал на выходе цепи обратной связи. $U_1 = U_{вх} - U_{\beta}$
 $+$ комплексная амплитуда сигнала на входе усилителя без обратной связи.

$K(j\omega) =$ – комплексная функция коэффициента передачи усилителя без обратной связи.

$\beta(j\omega)$ – комплексная функция коэффициента передачи цепи обратной связи.

$\frac{U_{вых}}{U_1}$ – комплексная функция коэффициента передачи усилителя с обратной связью.

Найдем его выражение:

$$K_{oc(j\omega)} = \frac{U_{вых}}{U_{вх}} \quad K_{oc(j\omega)} = \frac{U_{вых}}{U_1} = \frac{K(j\omega)}{1 - \beta(j\omega)K(j\omega)} \quad U_1 = U_{вх} + \beta U_{вых}$$

получим

$$U_{вых} = K(j\omega) U_1 = K(j\omega) (U_{вх} + \beta U_{вых})$$

Произведение $H(j\omega) = \beta(j\omega)K(j\omega)$ – называют – петлевое усиление.

В рабочем диапазоне частот K и β – действительные числа. Обычно величина β > 0, а K < 0.

В зависимости от знака K различают следующие виды обратной связи:

1). Если K > 0 – то возникает положительная обратная связь (ПОС).

При положительной обратной связи входной сигнал совпадает по фазе с сигналом на выходе обратной связи.

$> K$; $0 < \beta K < 1$, т.е. положительная обратная связь увеличивает

$$K_{oc}^+ = \frac{K}{1 - \beta K}$$

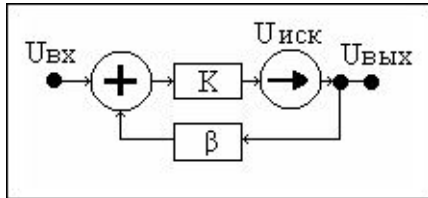
коэффициент усиления. При $\beta K = 1$, $K_{oc} = \infty$, в этом случае усилитель превращается в генератор.

2) Если K < 0 – в усилителе возникает отрицательная обратная связь. При этом входной сигнал находится в противофазе с сигналом на выходе обратной связи.

$$K_{oc}^- = -\frac{K}{1 + \beta K} < K \text{ – отрицательная}$$

обратная связь уменьшает коэффициент усиления усилителя с обратной связью.

Влияние отрицательной обратной связи на параметры



1). Влияние на стабильность коэффициента усиления.

Идеальный усилитель должен иметь коэффициент, который бы не зависел от дестабилизирующих факторов. В реальных усилителях он не остается постоянным, вследствие зависимости параметров активных элементов от температуры и величины питающих напряжений. Покажем, что отрицательная обратная связь улучшает стабильность коэффициента K :

$$\Delta K = K - K_0; \delta K = \Delta K / K_0 - \text{нестабильный усилитель. } K_{oc}^- = \frac{K}{1 + \beta K} \cong \frac{1}{\beta}$$

Обычно $\beta K \gg 1$, β - коэффициент передачи цепи обратной связи, состоящей из пассивных элементов, которые практически не зависят от дестабилизирующих факторов, следовательно K_{oc} выше K .

2). Влияние отрицательной обратной связи на полосу пропускания усилителя с обратной связью. Известно, что $K\Delta f = Q$ – добротность (Δf диапазон рабочих частот) При введении отрицательной обратной связи коэффициент усиления $K_{oc} = K / (1 + \beta K)$ уменьшается в $(1 + \beta K)$ раз, а следовательно диапазон рабочих частот увеличивается в $(1 + \beta K)$ раз, т.е. $\rightarrow \Delta f_{oc} = (1 + \beta K)\Delta f$

3). Влияние на искажения, создаваемые усилителем.

Считаем что усилитель идеальный, искажения не создает, а все они создаются отдельным источником напряжения – $U_{иск}$.

1). Если $\beta = 0$, цепь обратной связи отсутствует, а $U_{вх} = 0$, то выходной сигнал $U_{вых} = EП$

2). При отрицательной обратной связи $1 > \beta > 0$; $U_{вых.ос} = EП - \beta K U_{вых.ос}$

$$U_{вых.ос} = -\frac{U_{иск}}{1 + K\beta}$$

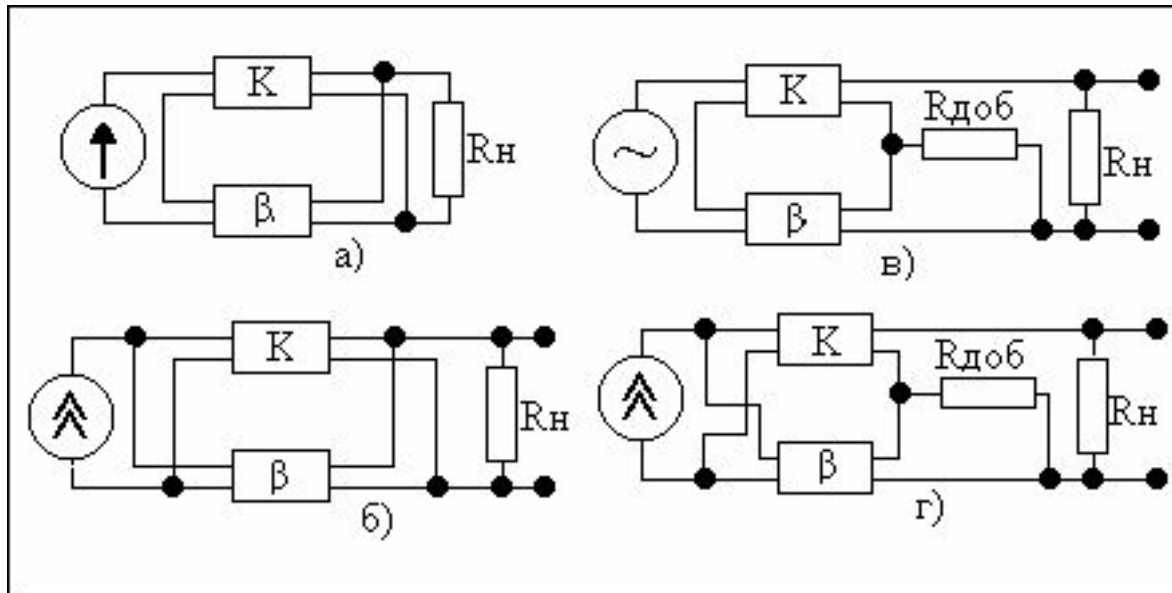
При отрицательной обратной связи искажения, создаваемые усилителем уменьшаются в $(1 + \beta K)$ раз.

Типы обратной связи

В зависимости от способа снятия сигнала обратной связи с выхода и подачи на вход различают четыре типа обратной связи. Их название состоит из двух слов. Первое говорит как сигнал подается на вход, второе – как снимается с выхода:

1. Последовательно – параллельная обратная связь.
2. Параллельно – параллельная обратная связь:
3. Последовательно – последовательная обратная связь.
4. Параллельно – последовательная обратная связь.

Всякая последовательная обратная связь (по входу или по выходу) увеличивает соответствующее сопротивление в $(1+\beta K^\circ)$ раз. Всякая параллельная обратная связь уменьшает соответствующее сопротивление в $(1+\beta K^\circ)$ раз.



Устойчивость усилителей с обратной связью

Устойчивость усилителя – его способность возвращаться в исходное состояние после снятия сигнала с его входа.

Усилители с отрицательной обратной связью возбуждаться не должны, но на высоких и низких частотах могут появляться дополнительные фазовые сдвиги, которые превращают отрицательную обратную связь в положительную, при которой возможно самовозбуждение. Это приводит к необходимости исследовать усилитель на устойчивость.

Наиболее удобным критерием устойчивости является критерий Найквиста, он позволяет судить об устойчивости усилителя с отрицательной обратной связью по частотным характеристикам его петлевого усиления, т.е. усилителя без обратной связи.

$H(j\omega)$ - петлевое усиление

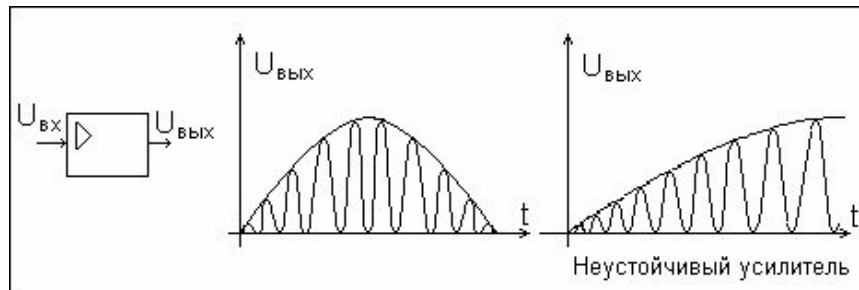
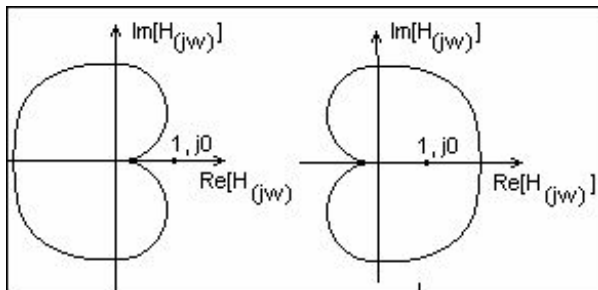
$$H(j\omega) = K(j\omega)\beta(j\omega) = \text{Re}[H(j\omega)] + j\text{Im}[H(j\omega)]$$

Для исследования усилителя на устойчивость строят годограф.

Критерий Найквиста:

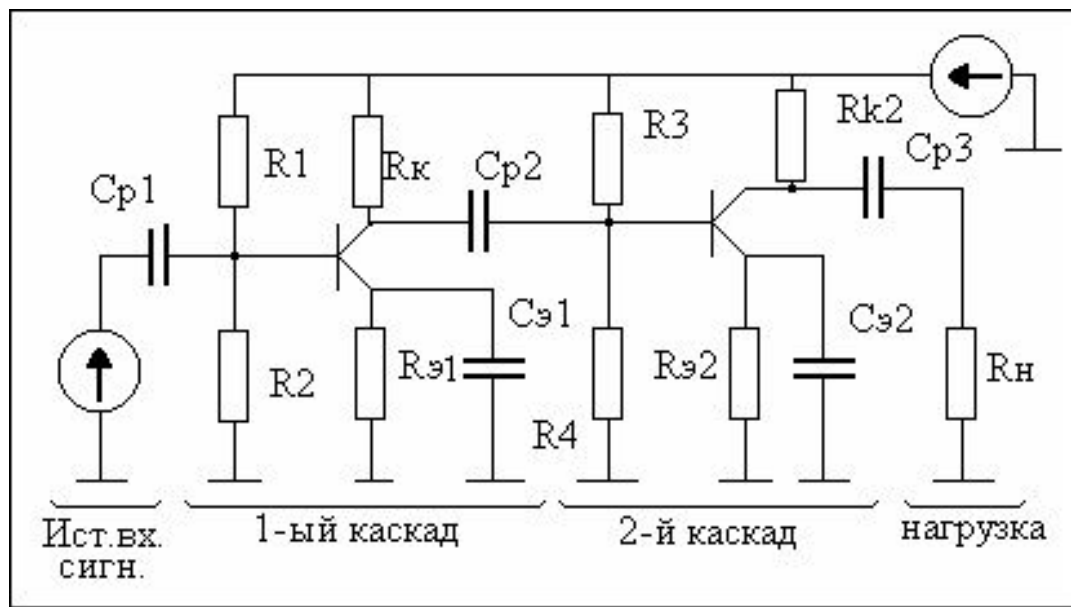
Усилитель устойчив, если годограф его петлевого усиления не охватывает точку $[1, j0]$.

Исследование на устойчивость можно проводить по логарифмическим амплитудным и фазовым частотным характеристикам петлевого усиления. Усилитель устойчив, если на частоте ω , на которой $\phi = -\pi$, ордината логарифмической амплитудно-частотной характеристики петлевого усиления отрицательна.



Усилитель с RC связью

Принципиальная схема усилителя с RC связью имеет вид :
 R_1, R_2 – резистивный делитель цепи Б, задает ПТ. R_3 – эмиттерное сопротивление, служит для температурной стабилизации ПТ. R_k – сопротивление коллекторной цепи, на нем выдается усиленный переменный сигнал. R_n – сопротивление нагрузки C_p – разделительная ёмкость, $C_э$ – конденсатор эмиттерной цепи, устраняет отрицательную обратную связь, создаваемую $R_э$, в рабочем диапазоне частот $C_ф$ – конденсатор фильтра ЧП,



Эквивалентная схема одиночного усилительного каскада

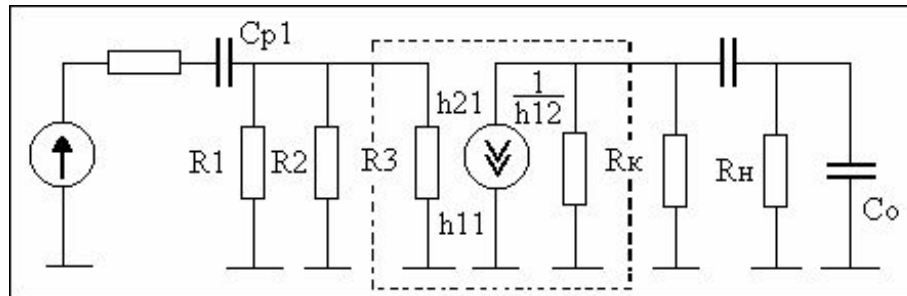
Анализ работы усилителя удобно проводить перейдя к его эквивалентной схеме по переменному току.

При нарисовании этой схемы предполагалось:

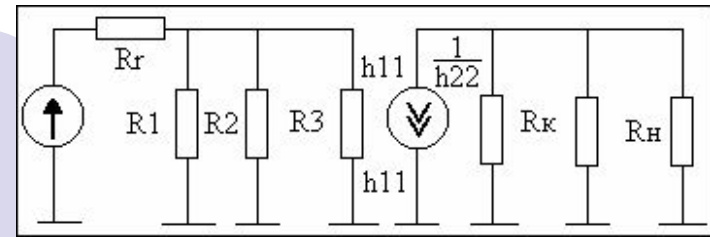
- 1). Т.к. $X_{сэ} \rightarrow 0$, то $R_э$ отсутствует.
- 2). Т.к. $X_{сф} \rightarrow 0$, то + и - E_p имеют одинаковый потенциал.
- 3). Транзистор заменен эквивалентной схемой в системе h параметров.
- 4). Источник сигнала заменен соответствующим источником ЭДС с R_g .
- 5). В схему добавлена $C_0 = C_{кэ} + C_n + C_{сл.каска}$ - паразитная емкость

Т.к. в эквивалентной схеме имеются конденсаторы, то очевидно, что коэффициент усиления зависит от частоты, при этом $C_p \gg C_0$, т.е. весь диапазон частот можно разбить на три участка:

Область средних частот, где C_p и C_0 можно пренебречь. Коэффициент усиления не зависит от частоты. Область низких частот, в ней необходимо учитывать C_p , из-за нее происходит уменьшение коэффициента. Область высоких частот, где C_p можно пренебречь, но необходимо учитывать C_0 .



Параметры усилителя в области средних частот



В области средних частот при правильном выборе емкостей, их влиянием можно пренебречь, т.к. выполняются следующие условия:

- $R_1, R_2, h_{11} \gg X_{cp} \rightarrow 0$
- $R_H, R_k \ll X_{c0} \rightarrow \infty$

А потому эквивалентная схема упрощается:

1) $R_{вх}$ – входное сопротивление усилителя. $R_{вх} = R_1 || R_2 || h_{11}$

Т.к. R_1 и $R_2 \gg h_{11}$, то $R_{вх} \approx h_{11}$

2) $R_{вых}$ – выходное сопротивление $R_{вых} = (1/h_{22}) || R_k = R_k / (1 + h_{22}R_2)$, т.к. $1/h_{22} \gg R_k$

3) а)
$$E_G = I_1(R_G + R_{ex}) \rightarrow I_1 = \frac{E_G}{R_G + R_{ex}}$$

б)
$$I_1 h_{21} + \frac{U_2}{R_{вых}} + \frac{U_2}{R_H} = 0$$

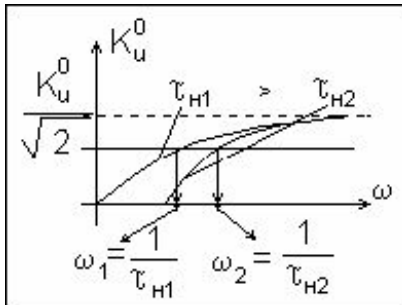
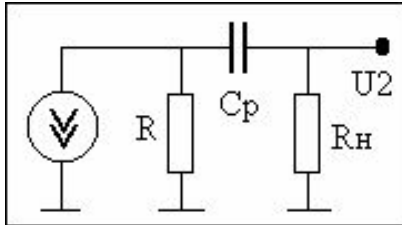
$$U_2 = -I_1 h_{21} \frac{1}{\frac{1}{R_{вых}} + \frac{1}{R_H}} = -I_1 h_{21} (R_{вых} || R_H) = -\frac{h_{21} R_{H.экв}}{R_G + R_{ex}} E_G \quad K_u^0 = -\frac{h_{21} R_{H.экв}}{R_G + R_{ex}}$$

$$K_u^0 = \frac{U_2}{E_G}$$

Знак "-" говорит о том, что E_G и U_2 находятся в противофазе. **Влияние R_H на коэффициент усиления.** $R_{кэкв} = R_k || R_H = \frac{R_k R_H}{R_k + R_H} = \frac{h_{21} R_r}{h_{11} R_r + R_k}$

Подключение R_H к входу усилителя эквивалентно подключению его параллельно к R_k

Частотная характеристика в диапазоне низких частот



В области низких частот X_{cp} возрастает и становится соизмеримым с R_1 , R_2 , h_{11} , R_H . На конденсаторе падает часть усиливаемого сигнала, а потому K уменьшается. Влияние C_{p1} и C_{p2} – одинаково. Рассмотрим как влияет C_{p2} на K :

$$K_{(j\omega)}^{nc} = \frac{U_2}{E_\Gamma} = \frac{U_2' U_2}{E_\Gamma U_2'} = \frac{K_u^0}{1 + \frac{1}{j\omega C_p R_H}} = \frac{K_u^0}{1 - j \frac{1}{\omega C_p R_H}}$$

$$\frac{U_2'}{E_\Gamma} = K_u^0 \Big|_{(R_H = \infty)}$$

$$\frac{U_2}{U_2'} = \frac{R_H}{R_H + \frac{1}{j\omega C_p}} = \frac{1}{1 + \frac{1}{j\omega C}}; \quad C_p R_H = \tau_H; \quad K_{(j\omega)}^{nc} = \frac{K_u^0}{\sqrt{1 + \frac{1}{(\omega \tau_H)^2}}}$$

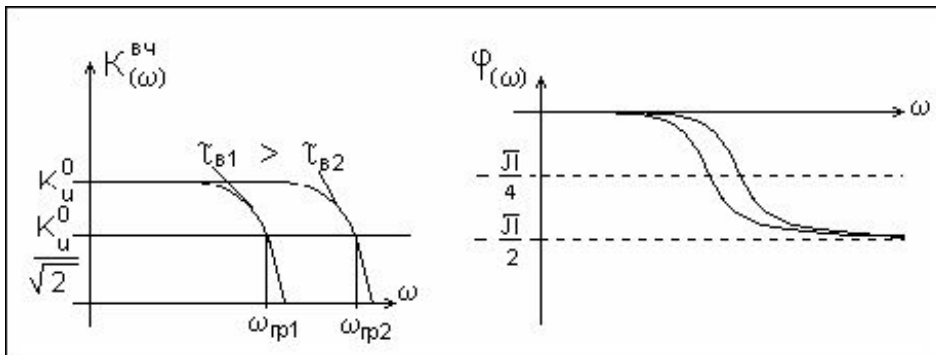
Частотная характеристика в диапазоне высоких частот

На высоких частотах разделительными конденсаторами можно пренебречь, т.к. $X_{ср} \ll R_{вх.ус}, R_n, C_p, C_0$ необходимо учитывать.

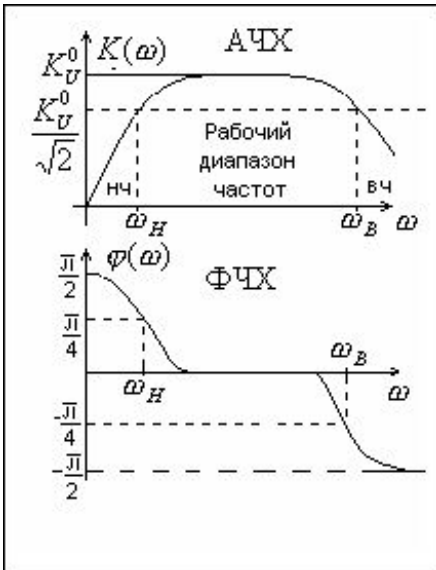
Эквивалентная схема усилителя на высоких частотах: $K_u^0 = -\frac{h_{21}R_{н.экв}}{R_{\Gamma} + h_{21}}$

$$R'_{н.экв} = R_{н.экв} \parallel X_{C_0} = \frac{R_{н.экв}}{1 + j\omega R_{н.экв} C_0} \quad R_{н.экв} = R_k \parallel R_n$$

$$R_{н.экв} C_0 = \tau_B \quad \omega_B = \frac{1}{\tau_B} \quad K_{(j\omega)}^{вч} = \frac{K_u^0}{1 + j\omega\tau_B}$$



Частотная характеристика усилителя с RC связью



Учитывая, что $t_H \gg t_B$, частотную характеристику усилителя с RC связью для всего диапазона частот можно аппроксимировать следующим выражением:

$$K_{(j\omega)} = \frac{K_u^0}{1 + j(\omega\tau_B - \frac{1}{\omega\tau_H})}$$

Отсюда следует, что АЧХ и ФЧХ можно записать так: $K(\omega) = \frac{K_u^0}{\sqrt{1 + (\omega\tau_B + \frac{1}{\omega\tau_H})^2}}$

$$\text{ФЧХ: } \varphi(\omega) = -\text{arctg}(\omega\tau_B - \frac{1}{\omega\tau_H})$$

Графики эти зависимостей приведены на рисунке

Импульсные и широкополосные усилители

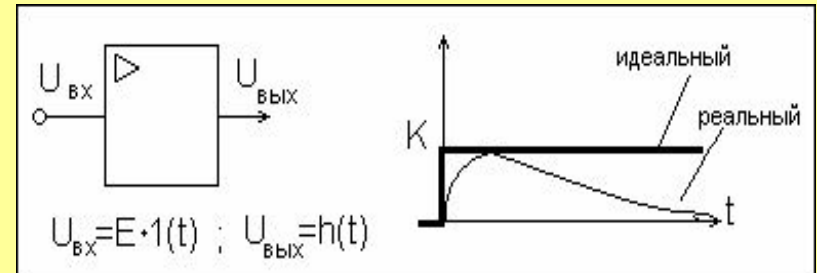
Наряду с усилением непрерывных сигналов часто возникает задача усиления импульсных сигналов, спектр которых лежит в диапазоне широких частот. Одной из основных характеристик импульсного усилителя, показывающей его искажения при усилении импульсных сигналов, является переходная характеристика.

Для идеального:

$$h(t) = K_u^0 E \cdot 1(t)$$

Для реального:

$$h(t) = K_u^0 E \left(e^{-\frac{t}{\tau_H}} - e^{-\frac{t}{\tau_B}} \right)$$



При усилении импульсного сигнала искажения разделяют:

1) Искажения в области малых времен: $0 < t < \tau_H$

Искажения состоят в том, что нарастание перепада напряжения происходит не мгновенно, а с затягиванием во времени. Это затягивание определяется величиной τ_B , чем меньше τ_B , тем меньше длительность фронта перепада напряжения.

2) Искажения в области больших времен: ($t \gg \tau_B$)

Состоят в том, что вместо постоянного сигнала на выходе мы получаем сигнал спадающий по величине во времени.

$$h(t) = K_u^0 \cdot E \left(1 - e^{-\frac{t}{\tau_B}} \right)$$

$$h(t) = K_u^0 e^{-\frac{t}{\tau_H}} E$$

τ_H – характеризует скорость спада.

Для усиления импульсных и широкополосных сигналов обычно применяют усилители с RC-связью. В которых

для расширения диапазона усиливаемых частот вводят дополнительные элементы. Изменение частотной характеристики (ЧХ) с помощью дополнительных элементов называют коррекцией характеристики усилителя.

Коррекцию ЧХ можно проводить двумя способами.

1). Путем введения частотно-зависимых элементов в цепь нагрузки.

2). Путем введения частотно-зависимых элементов обратной связи.

Коррекция в области НЧ за счет введения частотно-зависимых сопротивлений в коллекторную цепь

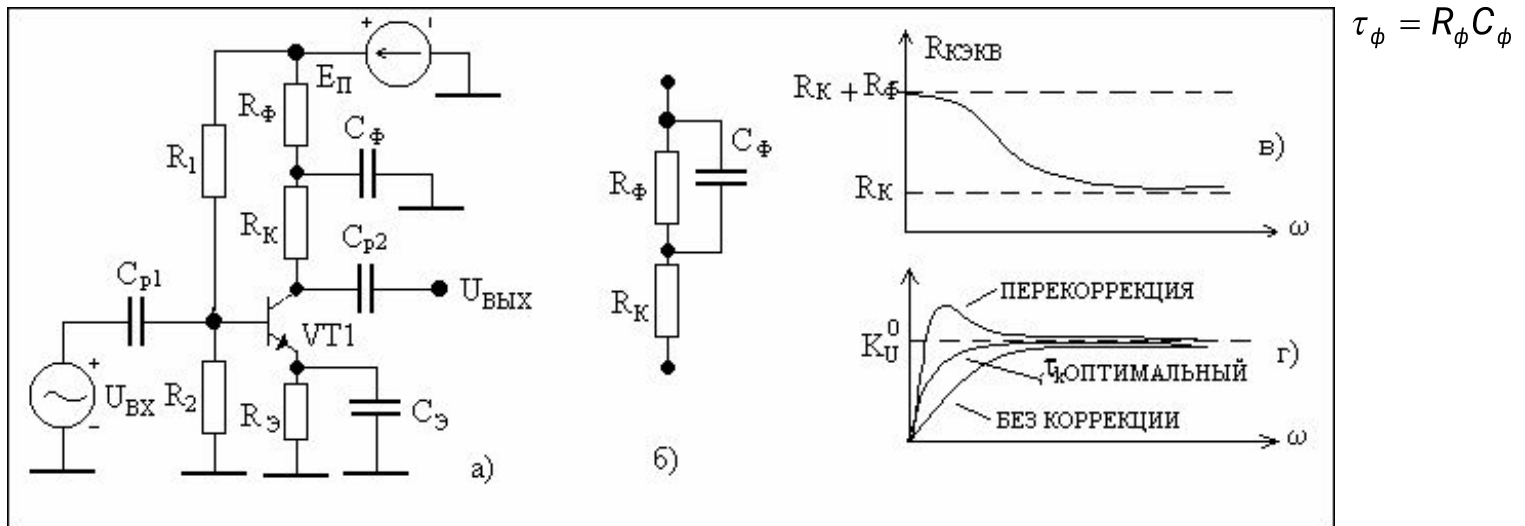
Элементами частотной коррекции являются R_ϕ , C_ϕ (фильтра), благодаря им на низких частотах возрастает эквивалентные сопротивления коллекторной цепи, что компенсирует уменьшение коэффициента связанное с влиянием разделительных конденсаторов.

Эквивалентное сопротивление коллекторной цепи имеет вид:

$$R_{KЭКВ} = R_K + \frac{R_\phi}{1 + j\omega C_\phi R_\phi}$$

При оптимальной коррекции наблюдается равномерное расширение диапазона усиливаемых частот без образования всяких выбросов.

Оптимальная коррекция имеет место когда выполняется условие $\tau_{\text{опт}} = \tau_n =$, где

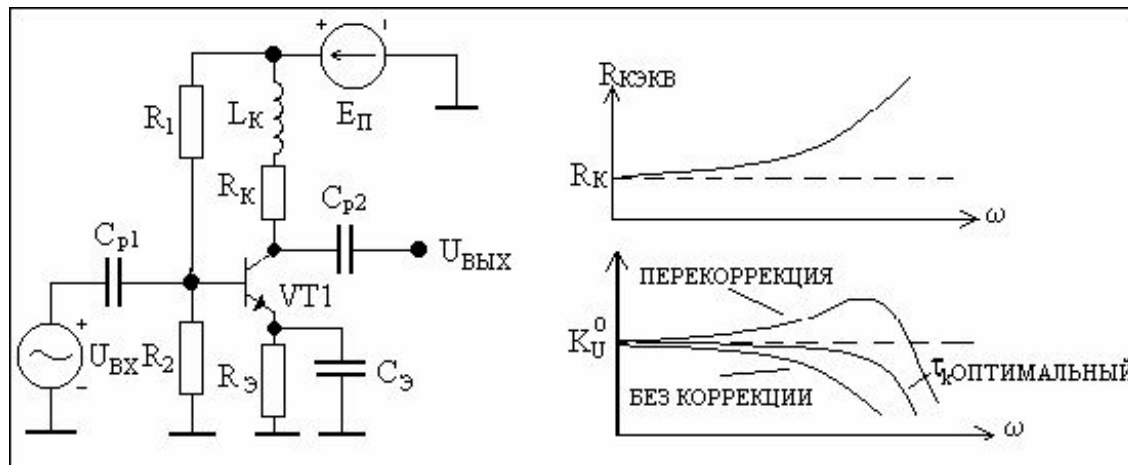


Коррекция в области ВЧ за счет введения частотно-зависимых элементов в коллекторную цепь

Элементами частотной коррекции является катушка индуктивности L_K . Благодаря ей на высоких частотах наблюдается увеличение эквивалентного сопротивления коллекторной цепи, что компенсирует уменьшение коэффициента усиления связанного с зависимостью β транзистора от частоты.

Схема усилительного каскада, зависимость сопротивления коллекторной цепи от частоты и зависимости коэффициента усиления от частоты приведены на рис.

$$R_{KЭКВ} = R_K + j\omega L_K \quad R'_{н.экв} = \sqrt{R_k^2 + (\omega L_R)^2} \quad L_{к.опт} = 0,414 R_k \tau_B$$



Избирательные усилители

Избирательные усилители предназначены для усиления сигналов спектры которых находятся в относительно узком диапазоне частот. Основной характеристикой усилителя является зависимость коэффициента усиления от частоты. По ней определяют основные параметры.

- 1). K_U^0 - коэффициент усиления в рабочем диапазоне частот.
- 2). ω_0 - средняя частота рабочего диапазона частот.
- 3) $\Delta\omega_{0,7} = \omega_B - \omega_H$ - диапазон рабочих частот, где ω_B , ω_H - верхняя и нижняя граничные частоты.

$$\Delta\omega_{0,7}$$

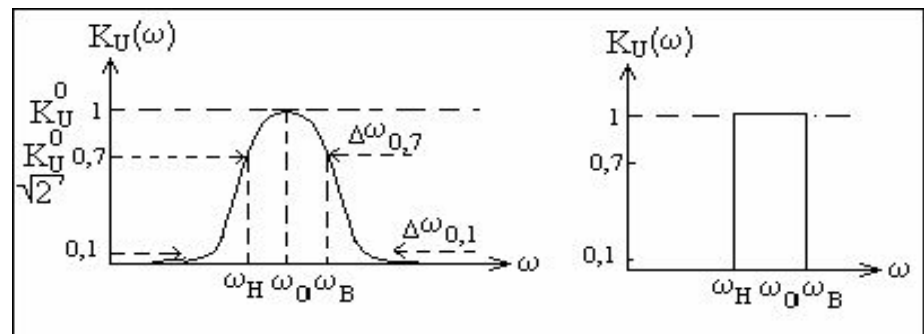
4) Избирательность - характеризуется крутизной спадов АЧХ. Количественно избирательность оценивают коэффициентом прямоугольности, который рассчитывают так

$$K_{\Pi} = \frac{\Delta\omega_{0,1}}{\Delta\omega_{0,7}}$$

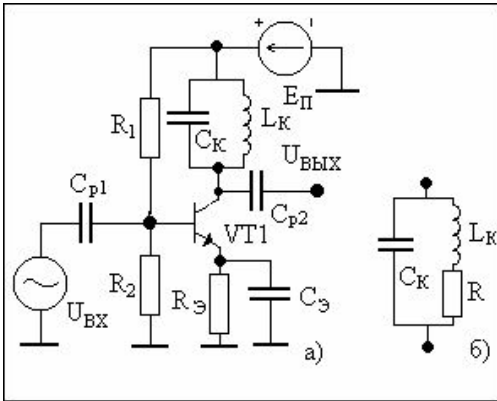
Идеальный избирательный усилитель имеет $K_{\Pi} = 1$, а его характеристика имеет прямоугольный вид.

По принципу действия избирательные усилители бывают двух типов:

1. С частотно-зависимой нагрузкой.
2. С частотно-зависимой обратной связью



Избирательные усилители с частотно-зависимой нагрузкой



В таких усилителях в качестве нагрузки обычно применяют параллельный колебательный контур. Благодаря его резонансным свойствам, характеристика усилителя приобретает избирательный характер, а поэтому такие усилители иногда называют резонансными.

Схема резонансного усилителя имеет вид:

Частотная характеристика избирательного усилителя определяется выражением $K(j\omega) = -\frac{h_{11}Z_{KK}(j\omega)}{h_{11} + R_r}$

Z_{KK} - сопротивление параллельного колебательного контура.

Эквивалентная схема параллельного колебательного контура имеет вид:

В нее введен резистор с сопротивлением R , он учитывает резистивные потери реактивных элементов колебательного контура.

Частотная характеристика сопротивления параллельного контура имеет вид

$$Z_{KK}(j\omega) = \frac{\rho^2}{R + j\left(\omega L_K - \frac{1}{\omega C_K}\right)} = \frac{\rho Q}{1 + ja}$$

Частота, на которой сопротивление контура становится резистивным называется резонансной. Она определяется так:

$$\omega_0 = \frac{1}{\sqrt{L_K C_K}}$$

$$\rho = \omega_0 L_K = \frac{1}{\omega_0 C_K} \quad \text{- характеристическое сопротивление контура.}$$

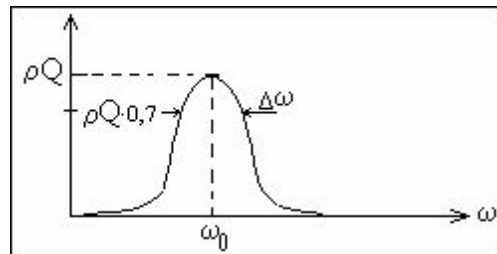
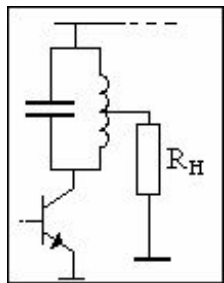
$$Q = \frac{\rho}{R} \quad \text{- добротность,} \quad a = \frac{\omega L_K - \frac{1}{\omega C_K}}{R} \quad \text{- обобщенная расстройка.}$$

Она обращается в нуль, когда частота действующего сигнала на контур равна ω_0

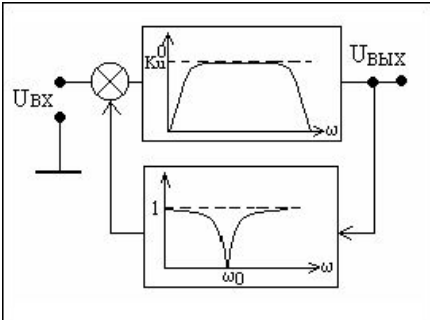
$$Z_{KK}(\omega) = \frac{\rho Q}{\sqrt{1 + a^2}} \quad ; \quad \Delta\omega \quad \text{- полоса пропускания колебательного контура.}$$

$$Q = \frac{\omega_0}{\Delta\omega_{0,7}}, \quad \text{при постоянной } \omega_0, \text{ изменяя } Q \text{ можно изменить } \Delta\omega_0$$

Поскольку $\tau_{чх}$ усилителя определяется ЧХ колебательного контура, то она имеет аналогичный вид, а следовательно усилитель обладает избирательными свойствами. Подключение нагрузки к выходу усилителя ухудшает избирательные свойства, уменьшая добротность контура, для исключения этого явления в резонансных усилителях обычно применяют частичное включение колебательного контура.



Избирательный усилитель с частотно-зависимой обратной связью



Избирательные усилители с колебательными контурами обычно применяют на частотах больше 100 кГц, на НЧ их применение не выгодно по следующим причинам:

1) на низких частотах $\omega_0 = \frac{1}{\sqrt{L_K C_K}}$, параметры L_K и C_K возрастают, это увеличивает размеры этих элементов и существенно снижает их добротность.

2) Кроме того, катушки индуктивности невозможно изготовить в интегральном исполнении в виде элементов интегральных схем.

По этим причинам в области НЧ применяют избирательные усилители с частотно-зависимыми обратными связями, причем в качестве элементов обратной связи используют R и C .

Структурная схема избирательного усилителя с частотно-зависимой связью имеет вид. Верхний блок - широкополосный усилитель его коэффициент усиления постоянный в широком диапазоне частот K и $0 \gg \omega$. Нижний блок - цепь обратной связи режекторного типа, ω_0 - частота режекции цепи обратной связи.

Для усилителя с отрицательной обратной связью коэффициент усиления определяется из выражения

$$K_{OC}^{(-)} = \frac{K}{1 + \beta K}; K \gg 1$$

1) На частотах $\omega < \omega_0, K = K_U^0, \beta = 1, \Rightarrow K_{OC} = \frac{K}{1 + \beta K} \approx 1$

2) На частоте $\omega_0, K = K_U^0, \beta = 0, \Rightarrow K_{OC} = K_U^0$

3) На частотах $\omega > \omega_0, K = K_U^0, \beta = 1 \Rightarrow K_{OC} \cong 1$

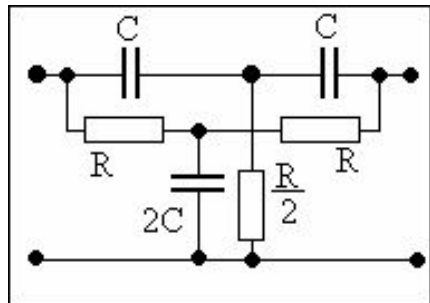
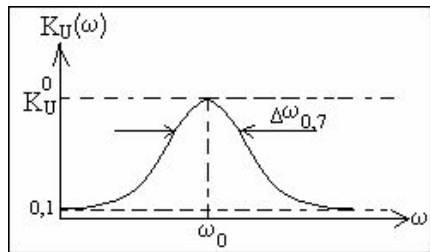
В результате такого анализа следует, что частотная характеристика коэффициента усиления усилителя имеет частотно избирательный характер. Она подобна характеристике резонансного усилителя и ее можно усилителя характеризовать добротностью (рис.8.)

$$Q = \frac{\omega_0}{\Delta\omega_{0,7}}$$

В качестве цепи обратной связи (ОС) обычно применяют схему двойного Т-образного моста (рис.8.). При таком выборе элементов, как показано на рис.8.

характеристика 2Т моста имеет симметричный режекторный вид, а параметры определяются из соотношений

$$\omega_0 = \frac{1}{RC}, \quad Q = \frac{\omega_0}{\Delta\omega_{0,7}} = \frac{K_U^0}{4}$$



Усилители мощности

Обычно это выходные каскады многокаскадных усилителей. Они служат для повышения нагрузочной способности и создают на нагрузке сигнал заданной мощности. Такие усилители работают в режиме большого сигнала, а потому их основными параметрами являются следующие:

1) Выходная мощность:

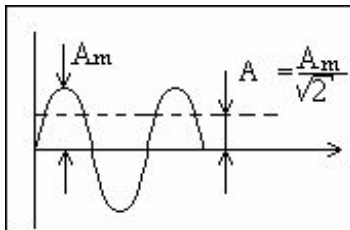
$$P_{\text{ВЫХ}} = \begin{cases} P_{\text{ВЫХ max}} = U_{2m} \cdot I_{2m} - \text{максимальная мощность} \\ P_{\text{ВЫХдейств}} = U_{2д} \cdot I_{2д} = \frac{U_{2m} \cdot I_{2m}}{2} - \text{действующая мощность} \end{cases}$$

2) Коэффициент полезного действия: (КПД) = $\frac{P_{\text{ВЫХдейств.}}}{P_0} \cdot 100\%$

P_0 - мощность потребляемая источником питания.

$P_0 - P_{\text{ВЫХдейств.}} = P_K$, где P_K - мощность выдаваемая на коллекторных переходах транзистора усилителя мощности.

3) КНИ - коэффициент нелинейного искажения. Под искажениями понимают - отклонение формы сигнала на выходе от формы сигнала на входе.



Классификация усилителей мощности

- 1) В зависимости от рабочей точки активных элементов, это усилители класса А, АВ, В, С, Д.
- 2) По связи с нагрузкой, это: усилители с трансформаторной связью; без трансформаторной усилителя мощности.
- 3) По схемотехническому решению: однотактные усилители; двухтактные усилители.
- 4) По виду усиливаемого сигнала: апериодические усилители – они предназначены для усиления широкополосных непрерывных сигналов; резонансные усилители мощности – они предназначены для усиления сигналов в узком диапазоне частот.

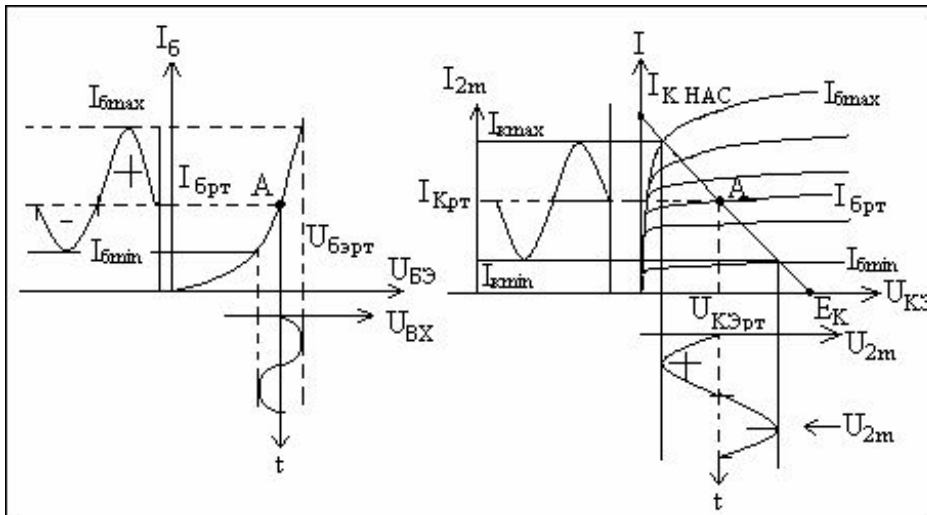
Влияние выбора рабочей точки на КПД и нелинейное искажение

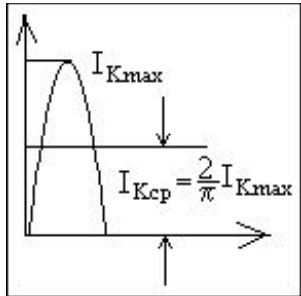
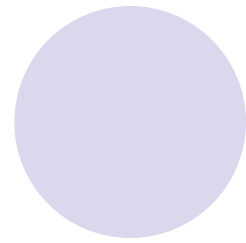
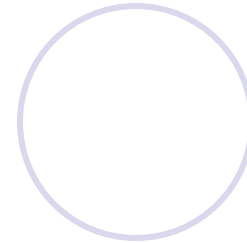
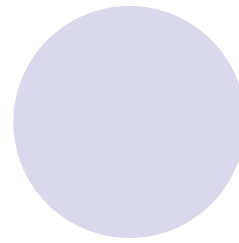
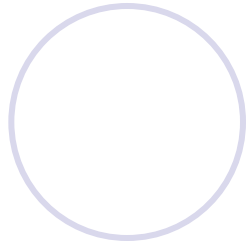
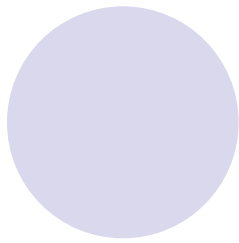
Режим класса А.

Рабочая точка выбирается на середине линейного участка. Проведем графоаналитический расчет КПД и оценим качественно КНИ (рис.8.)

Основным недостатком режима класса А является малое значение КПД < 25%. Их преимущество является малые нелинейные искажения, поскольку рабочая точка выбрана на середине нелинейного участка.

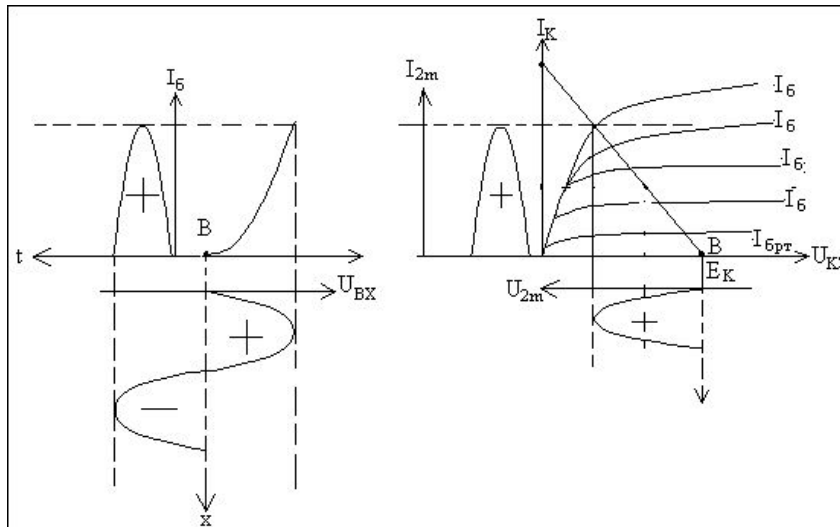
$$\text{КПД} = \frac{1}{2} \frac{U_{2m} I_{2m}}{P_0} = \frac{1}{2} \frac{E_K I_{Kрт}}{E_K I_{Kрт}} = 0,25 \rightarrow 25\% \quad P_0 = P_{CP}^{(T)}$$





Режим класса В. Оценим его КПД и нелинейные искажения. В режиме класса В, рабочая точка выбирается при напряжении отсечки. В этом случае $U_{ВХ}$ создает в цепи базы ток полуволну тока. Для режима класса В КПД рассчитывают для одного полу периода. Достоинством режима класса В является высокое КПД, а недостатком существенное нелинейное искажение, отрицательная полуволна входного сигнала отсутствует. Поэтому режим класса В в одноктактных усилителях не применяются, он применяется лишь в двухтактных схемах усилителя.

$$КПД = \frac{1}{2} \frac{U_{2m} I_{2m}}{P_0} = \frac{1}{2} \frac{E_K I_{Kmax}}{E_K I_{cp}} = \frac{1}{2} \frac{E_K I_{Kmax}}{E_K \frac{2}{\pi} I_{Kmax}} = \frac{\pi}{4} = 0,78 \rightarrow 78\%$$



Усилители мощности с трансформаторной связью

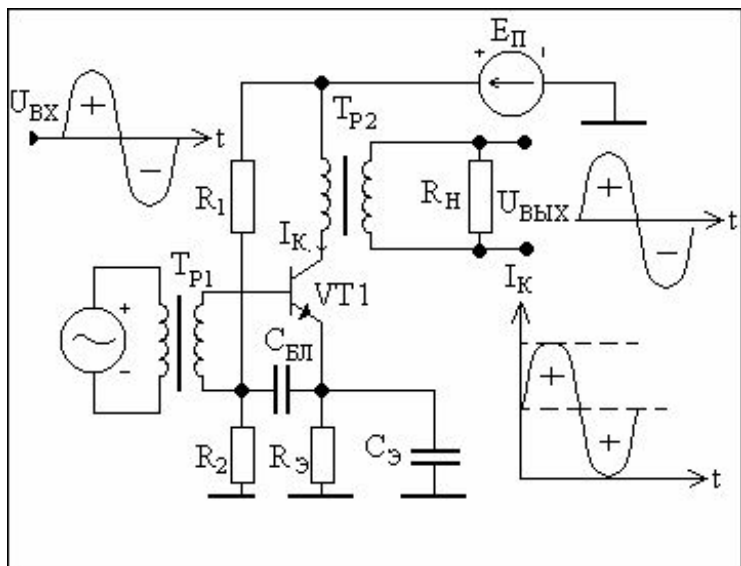
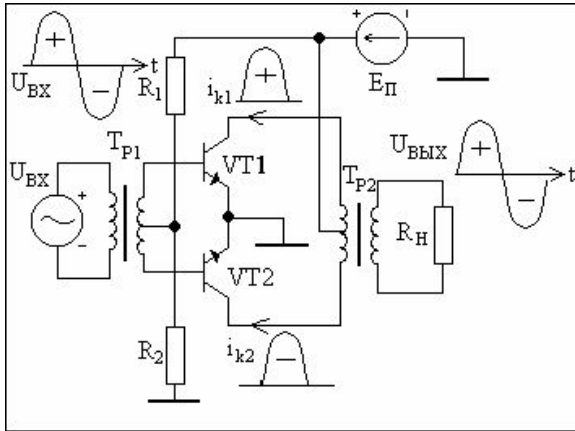
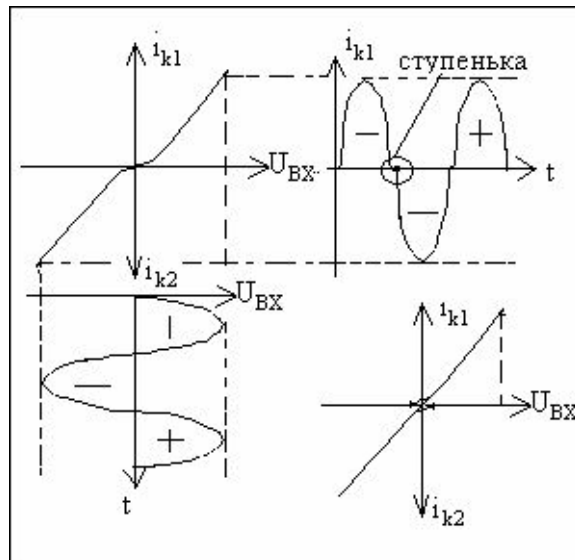


Схема одноконтурного усилителя мощности. Транзистор VT1 работает в режиме класса А, его рабочая точка задается резисторами R1, R2. Трансформатор Tr1 служит для передачи сигнала от источника сигнала на входе усилителя и их согласования, а поэтому называется согласующим. Трансформатор Tr2 служит для передачи сигнала в нагрузку, через него протекают большие токи и поэтому он называется силовым или выходным трансформатором. Входной гармонический сигнал создает в выходной цепи трансформатора ток изменяющийся по гармоническому закону, при этом и положительная и отрицательная полуволна усиливается одним активным элементом как бы за один такт, поэтому эта схема называется одноконтурной. С помощью трансформатора Tr2 ток I_К преобразуется в выходное напряжение, который по форме совпадает с входным сигналом.

Схема двухтактного усилителя мощности.



Транзисторы VT1, VT2 образуют двухтактный выходной каскад. Они работают в режиме класса В. При нулевом входном сигнале оба они находятся в состоянии отсечки: $i_{K1}=i_{K2}=0$. При положительной полуволне в активном режиме А, VT2 остается в состоянии отсечки. i_{K1} повторяет по форме входное напряжение. Во второй полу период VT1 в состоянии отсечки а VT2 в активном режиме. i_{K2} повторяет форму входного напряжения (2-ой полу период). Токи i_{K1} , i_{K2} в первичной обмотке трансформатора Tr2 протекают встречно друг другу, а потому на вторичной обмотке создают напряжение противоположного знака. В результате на выходе схемы возникает практически не искаженный входной сигнал, в то время как активные элементы работают в режиме класса В.



Достоинство схемы высокое КПД и малое нелинейное искажение. В двухтактном усилителе мощности режима класса В возникают специфические искажения типа «ступенька». Они связаны с особенностями входной ВАХ биполярного транзистора. Передаточная характеристика двухтактной схемы режима класса В имеет вид

Для устранения «ступеньки» транзисторы двухтактной схемы должны работать в режиме класса АВ, это достигается подбором резистора R2 в предыдущей схеме.

Бестранзисторные усилители мощности

Они применяются наиболее широко, т.к. отсутствие трансформатора позволяет изготавливать их в виде интегральной схемы. Бестранзисторные усилители должны иметь:

- 1) Малое выходное сопротивление, что необходимо для согласования с низкой нагрузкой.
- 2) Выходное напряжение равно нулю, когда входное равно нулю, т.е. усилитель должен быть сбалансированным.

Схема однотактного бестранзисторного усилителя режима класса А. В обоих случаях это усилительный каскад. В первой схеме $U_{ВЫХ}$ получается после C_{P2} , с помощью его мы изменяем постоянную составляющую составляющую $\frac{E_K}{2}$

недостаток: сопротивление нагрузки бывает искаженным. Во второй схеме за счет двухполярного питающего напряжения устраняется разделительный конденсатор C_{P2} .

Схема двухтактного бестранзисторного усилителя на комплементарных транзисторах.

Транзисторы имеют одинаковые параметры, но разный тип проводимости называются комплементарными. В этой схеме транзистор $VT1$ n-p-n типа, $VT2$ p-n-p типа по отношению к нагрузке, каждый из них включен по схеме с общим коллектором. Транзисторы работают в режиме класса В.

Первый полу период входной сигнал создает ток через транзистор $VT1$, который на нагрузке создает напряжение. Второй полу период входной сигнал создает ток через транзистор $VT2$ и второй полу период выходного напряжения. Поскольку токи через нагрузку протекают в разных направлениях, то напряжение получается закономерным – гармоническим.

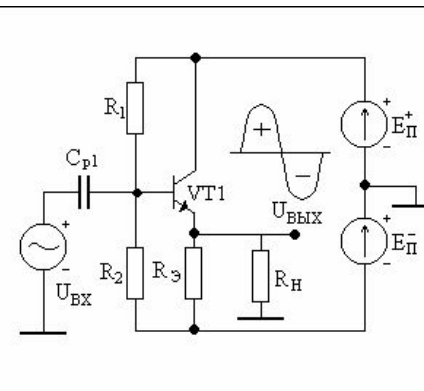
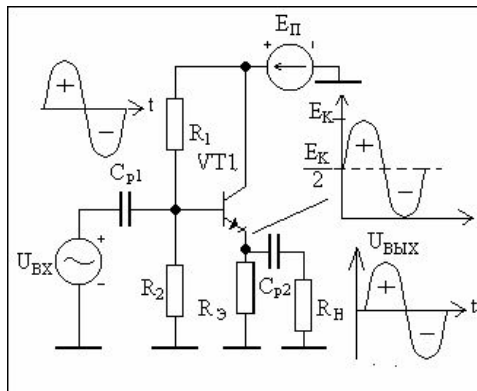
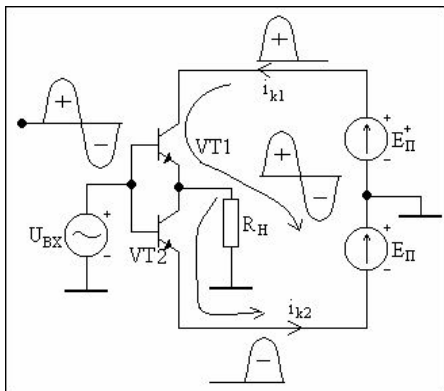
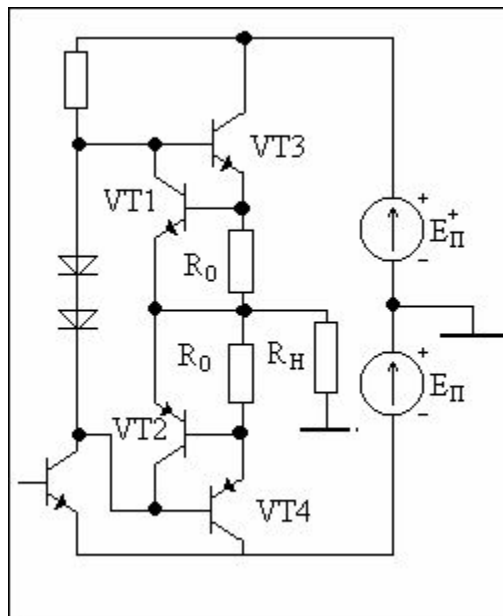


Схема защиты выходного каскада от короткого замыкания



Транзисторы выходят из строя при превышении током коллектора максимально-допустимого тока: $I_K \geq I_{K \max}$.

Также может случиться при коротком замыкании на входе. Для защиты транзисторов от больших токов применяют различные схемы.

1) В простейшем случае применяют резистор включенный последовательно с нагрузкой, однако это существенно уменьшает энергетические показатели усилителя.

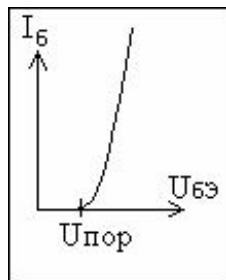
2) Совершеннее являются схема на транзисторах. VT1, VT2 – транзисторы схемы защиты. VT3, VT4 – транзисторы усилителя мощности.

Схема работает следующим образом:

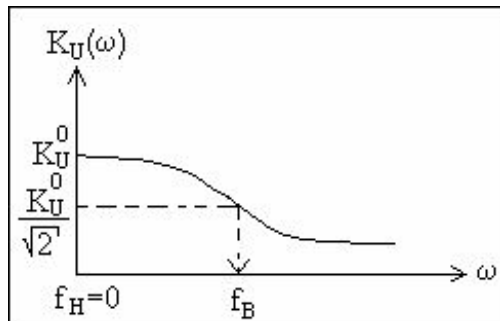
Если $I_K < I_{K \max}$, то $U_{R_0} = I_K R_0 < U_{\text{пор}}$

Транзисторы VT1, VT2 закрыты.

Если $U_{R_0} > U_{\text{пор}}$, то $I_K \geq I_{K \max}$ и транзистор входит в состояние насыщения, при этом VT3, VT4- закрываются, I_K - уменьшается примерно до нуля. Как только короткое замыкание на выходе будет устранено схема автоматически будет возвращаться в нормальный режим работы.



Усилители постоянного тока (УПТ)



Это усилители, которые предназначены для усиления, как переменных так и постоянных или изменяющихся во времени сигналов. АЧХ коэффициента усиления В УПТ обычно используется непосредственная (гальваническая) связь между каскадами. Только она обеспечивает передачу от каскада к каскаду постоянного во времени сигнала. Такая связь приводит к двум особенностям таких усилителей.

1) Необходимость согласования каскадов по постоянной составляющей между собой.

2) В таких усилителях существенную роль играет «дрейф нуля». Под дрейфом нуля понимают изменение выходного напряжения, при постоянстве его на входе.

Причины дрейфа:

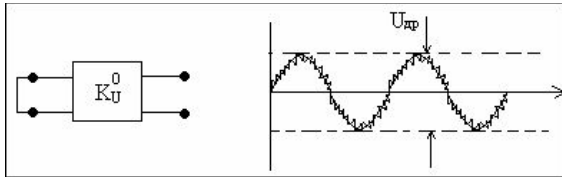
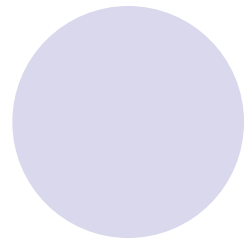
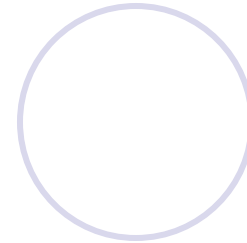
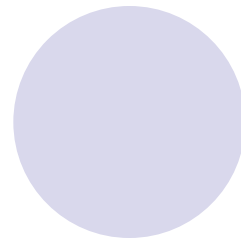
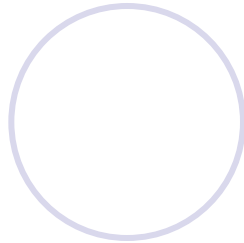
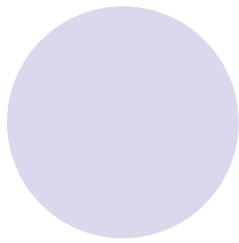
3) Температурная зависимость параметров элементов схемы. Она создает температурный дрейф. Он имеет наибольший вклад в общий дрейф усилителя.

4) Это зависимость параметров элементов от величин питающих напряжений.

5) Временная нестабильность параметров элементов, она создает временной дрейф, он связан со старением элементов.

6) Шумы элементов схемы.

Все эти причины приводящие к дрейфу являются медленно изменяющимися во времени, а потому в усилителях переменного тока не создают дрейфа. Поскольку у них на низких частотах коэффициент усиления стремится к нулю $K_U(\omega \approx 0) \rightarrow 0$



Количественно дрейф нуля оценивают:

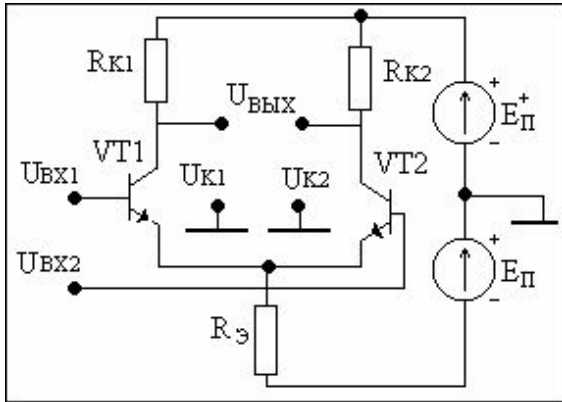
- 1) Абсолютным дрейфом $U_{др}$ - это размах изменения выходного напряжения.
- 2) Дрейфом приводящего ко входу $U_{др} = \frac{U_{др}}{K_U^0}$

На рисунке абсолютный дрейф.

По принципу действия усилители УПТ бывают следующие: прямого усиления и балансные усилители.

Для уменьшения дрейфа нуля применяют следующие меры:

- 1) Используют стабилизирующее питающее напряжение.
- 2) Применяют отрицательные обратные связи.
- 3) Применяют термокомпенсацию параметров активных элементов.
- 4) Применяют термостабилизацию устройства в целом или наиболее ответственных его частей.
- 5) Применяют специальные схемотехнические решения. К ним относят: так называемый усилительный дифференцирующий каскад; усилитель с преобразованием частоты входного сигнала.



- 1) Дифференцирующий усилительный каскад.

Для нормальной работы эта схема должна быть симметрична относительно средней оси, т.е. $R_{K1} = R_{K2}; VT1 = VT2$

Схема имеет два входа: $U_{ВХ1}, U_{ВХ2}$, на которые можно подать два сигнала

дифференцирующий входной сигнал или дифференцирующая составляющая входных сигналов.

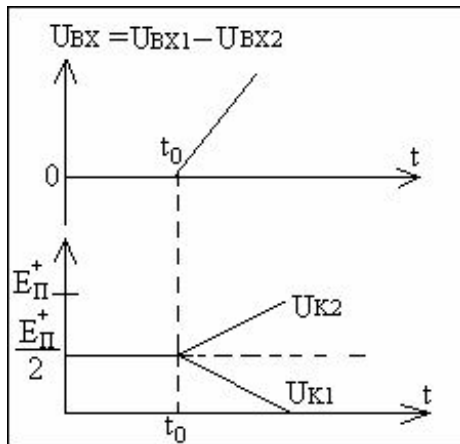
- синфазный входной сигнал или синфазная составляющая входных сигналов $\frac{U_{ВХ1} + U_{ВХ2}}{2} = U_{ВХС}$

Выходным сигналом усилителя может являться:

- 1) U_{K1} или U_{K2} , такой сигнал называется несимметрично выходным. Напряжение отсчитывается относительно общей точки схем.
- 2) Такой сигнал используется наиболее часто $U_{ВЫХ} = U_{K1} - U_{K2}$, такой выходной сигнал называют симметричным.



Подсчитаем выходное напряжение $U_{ВЫХ} = (E_{\Pi}^+ - I_{K1} R_{K1}) \cdot (E_{\Pi}^+ - I_{K2} R_{K2}) = I_{K2} R_{K2} - I_{K1} R_{K1}$
 Учитывая, что схема симметрична относительно средней оси $R_{K1} = R_{K2} = R_K$, при нулевом входном сигнале $U_{ВХ1} = U_{ВХ2} = 0, I_{K1} = I_{K2}$, получаем $U_{ВЫХ} = 0$
 Если входные напряжения изменяются одинаково, то из-за симметрии схемы $I_{K1} = I_{K2}$ получаем, что $U_{ВЫХ} = 0$. Это означает, что такой усилитель не усиливает синфазный сигнал. Поскольку температура одинаково воздействует на обе половины схемы, то ее влияние можно считать синфазным сигналом, а на синфазный сигнал схема не реагирует $U_{ВЫХ} = 0$
 Если входные сигналы изменяются в противоположных направлениях, то также будут изменяться в противоположных направлениях, что приведет к появлению выходного сигнала неравным нулю.



Основные параметры дифференциального каскада

1) $K_{U_{диф}} = \frac{U_{ВЫХ}}{U_{ВХдиф}} = \frac{R_K}{2r_{ЭП}}$, где $r_{ЭП}$ - сопротивление эмиттерного перехода биполярного транзистора .

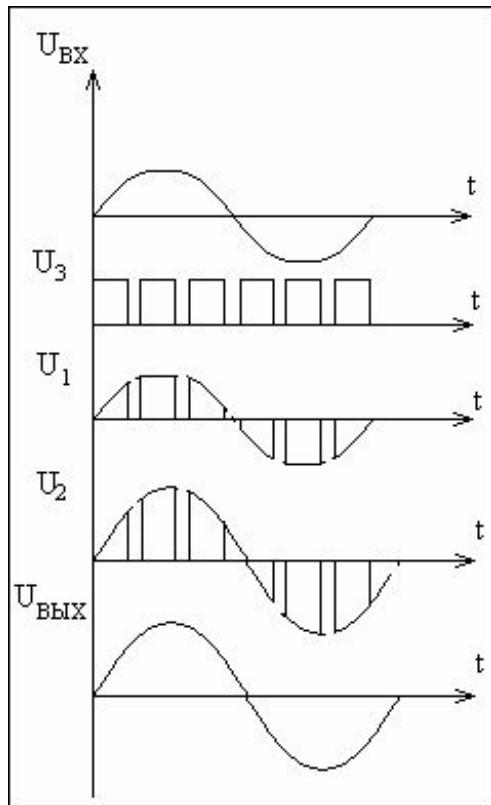
2) $K_{U_{СС}} = \frac{U_{ВЫХ}}{U_{ВХСС}} = \frac{R_K}{R_Э}$, где $R_Э$ - сопротивление эмиттерной цепи.

Обычно стремятся чтобы $K_{U_{СС}} \rightarrow 0$, это достигается $R_Э \rightarrow \infty$, но увеличение $R_Э$ означает уменьшение тока $I_Э$. На практике вместо $R_Э$ ставят источник тока.

3) Коэффициент ослабления синфазного сигнала (КОСС).

$$K_{ОСС} = \frac{K_{U_{диф}}}{K_{U_{СС}}}$$

УПТ с преобразованием частоты входного сигнала



В таких усилителях основное усиление происходит с помощью усилителя переменного тока, а потому дрейф нуля практически отсутствует.

М – модулятор,
ДМ- демодулятор.

Генератор управляет работой модулятора и демодулятора.

Модулятор и демодулятор – это ключи, которые включаются

при поступлении на них управляющего напряжения.

Принцип работы.

Входной аналоговый сигнал с помощью модулятора превращается в последовательность импульсов, амплитуды которых соответствуют напряжению входного сигнала. Эти импульсы усиливаются с помощью усилителя переменного тока необходимое число раз. С помощью демодулятора восстанавливается огибающая усиливаемой последовательности импульсов.

