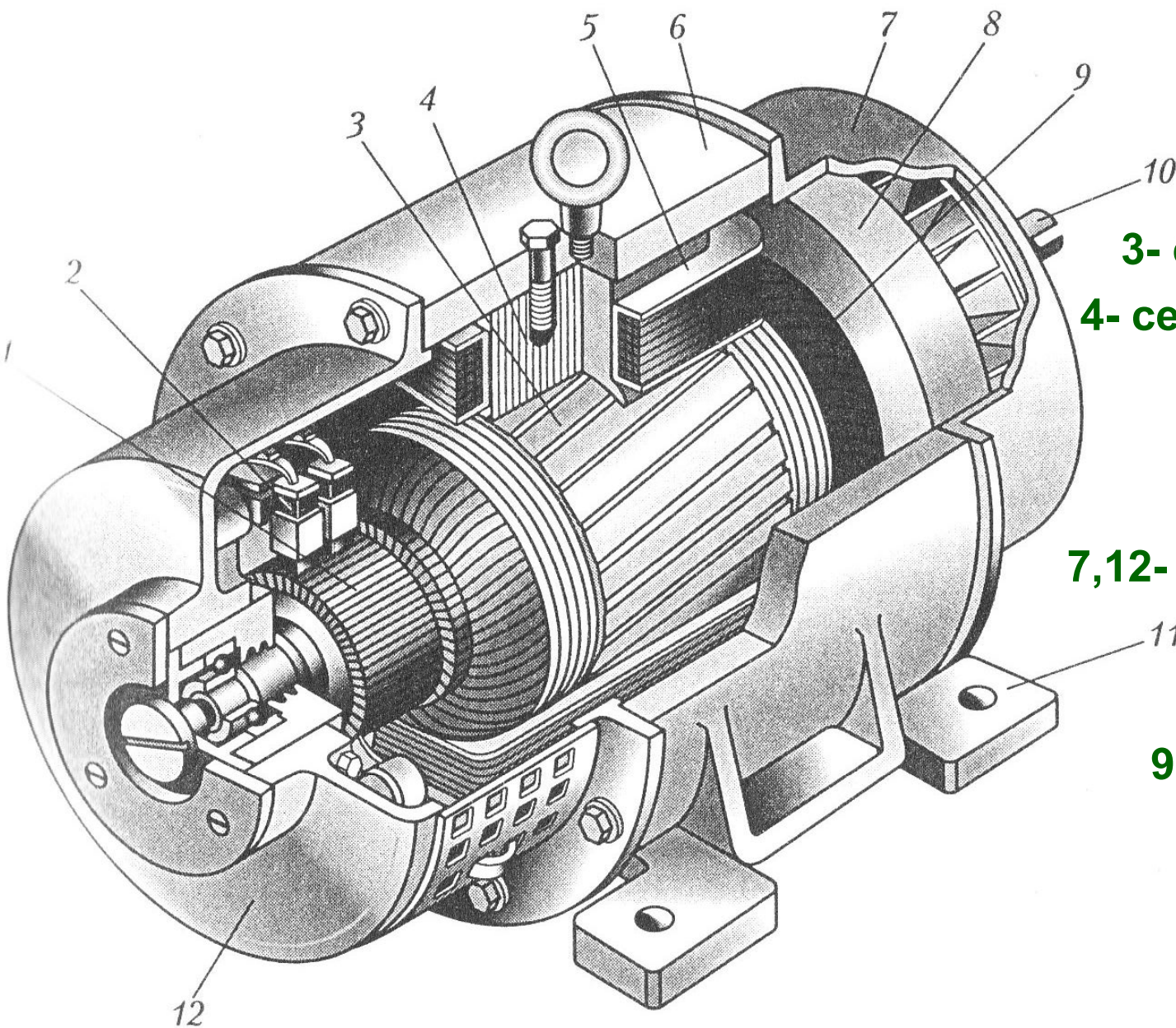


1

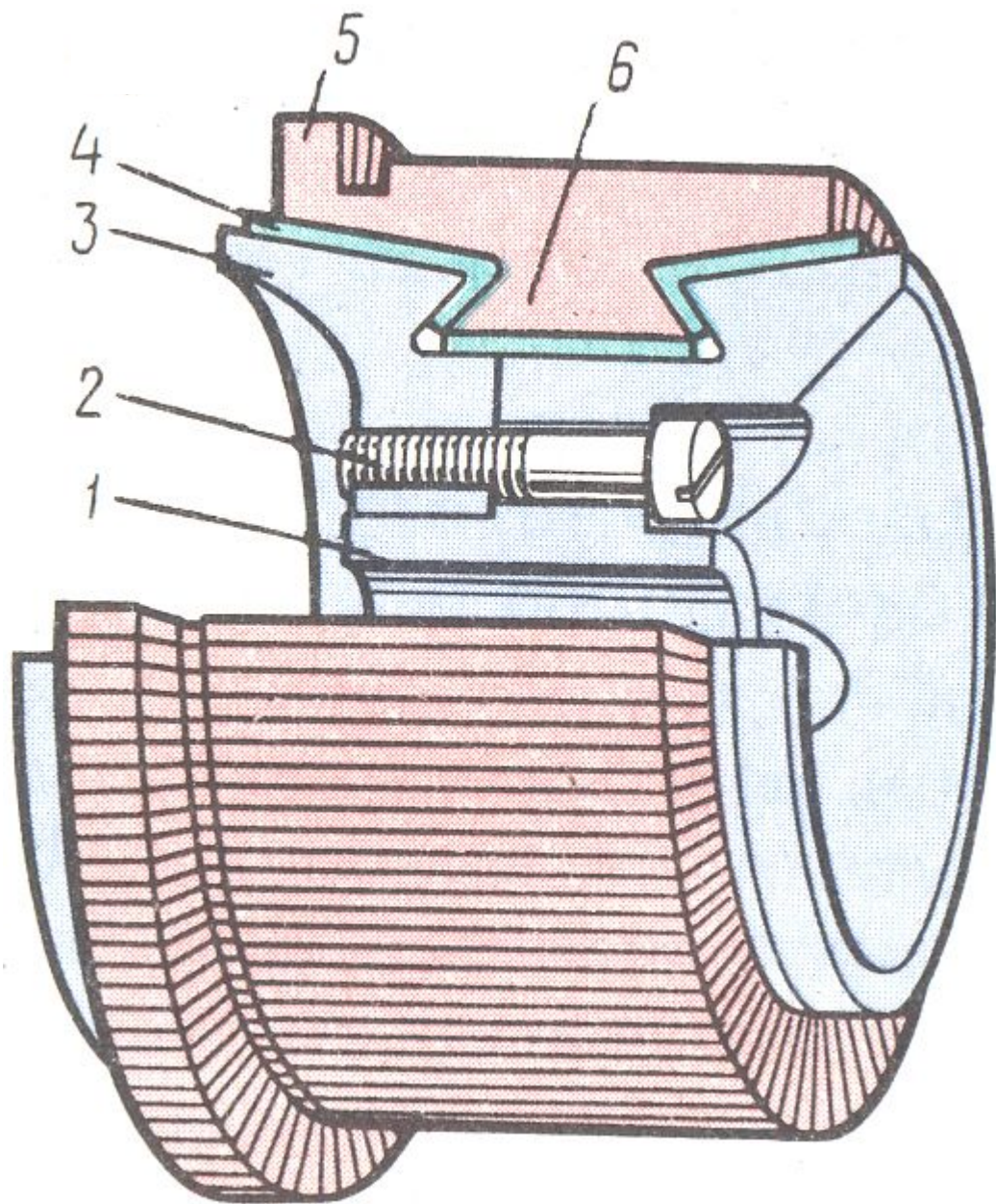
# УСТРОЙСТВО МАШИНЫ ПОСТОЯННОГО ТОКА



- 1-коллектор
- 2- щетки
- 3- сердечник якоря
- 4- сердечник полюса
- 5- катушка возбуждения
- 6- станина
- 7,12- подшипниковые щиты
- 8 – вентилятор
- 9 – обмотка якоря
- 10 – вал
- 11 - лапы

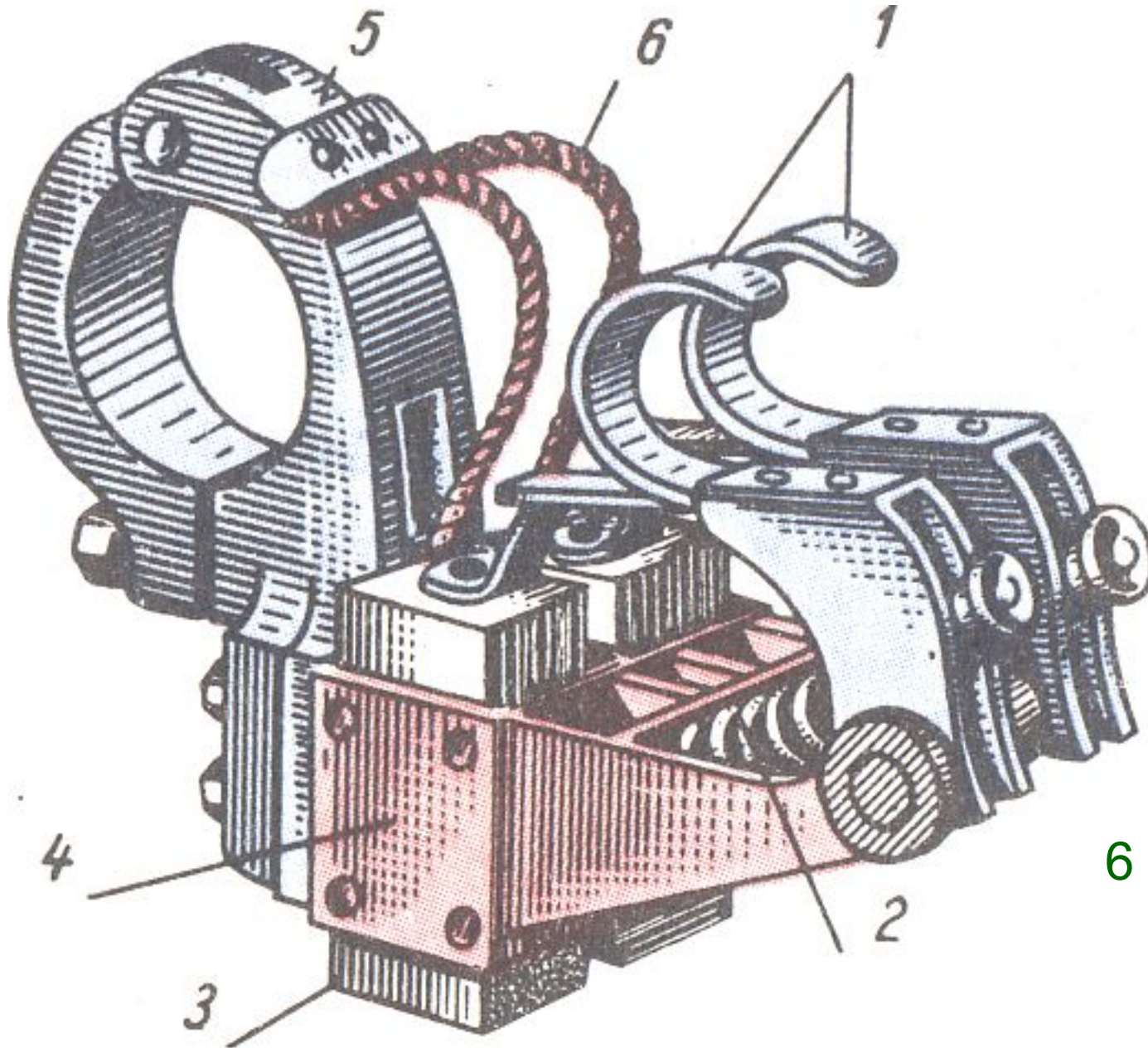
2

# УСТРОЙСТВО КОЛЛЕКТОРА С КОНУСНЫМИ ШАЙБАМИ



- 1,3 –стальные шайбы
- 4- миканитовые манжеты
- 2- винт
- 5- верхняя часть  
коллекторной пластины
- 6- нижняя часть  
коллекторной пластины

# ЩЕТКОДЕРЖАТЕЛЬ



1 – курок

2- пружина

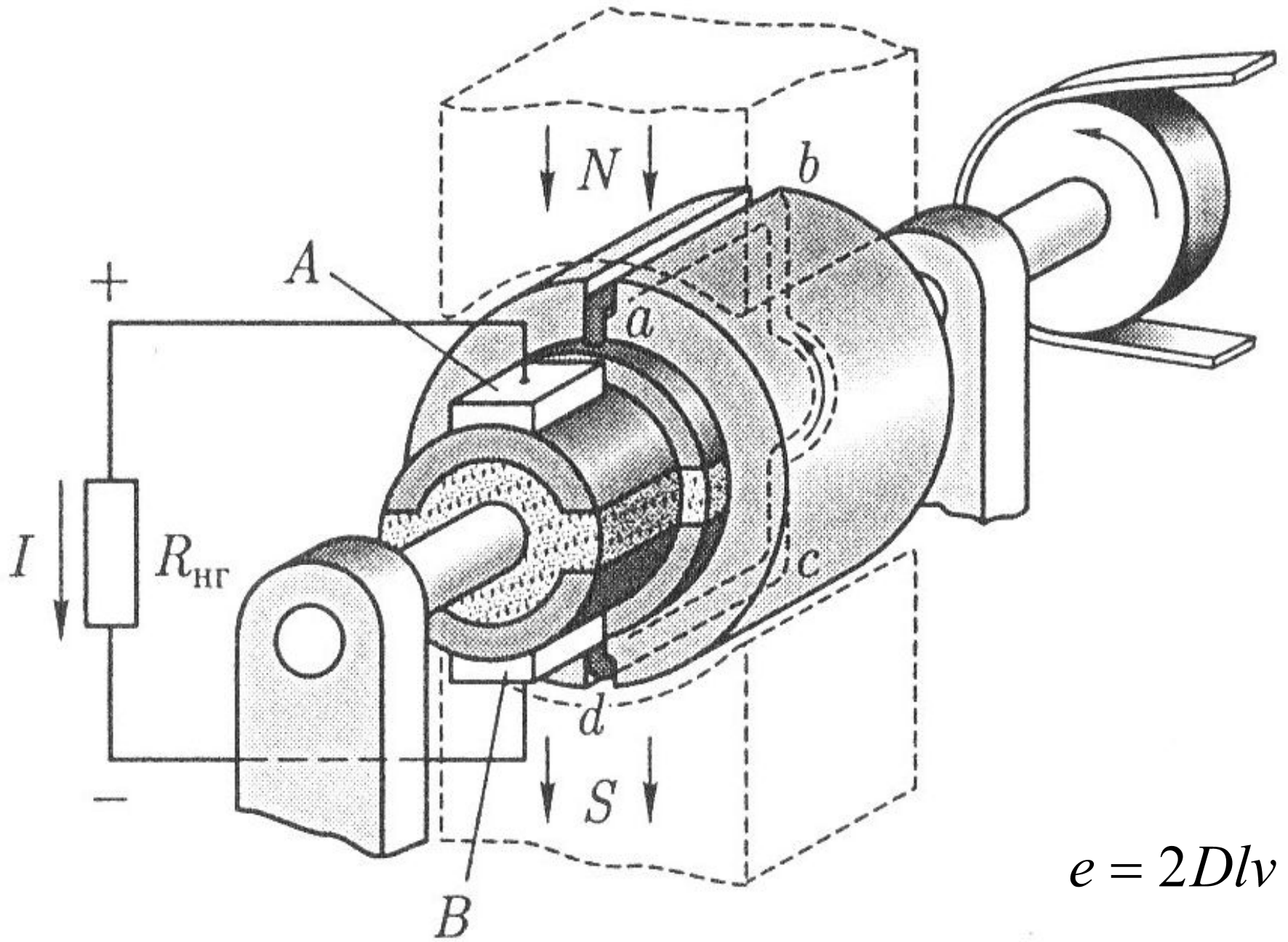
3 – щетка

4 - обойма

5- зажим

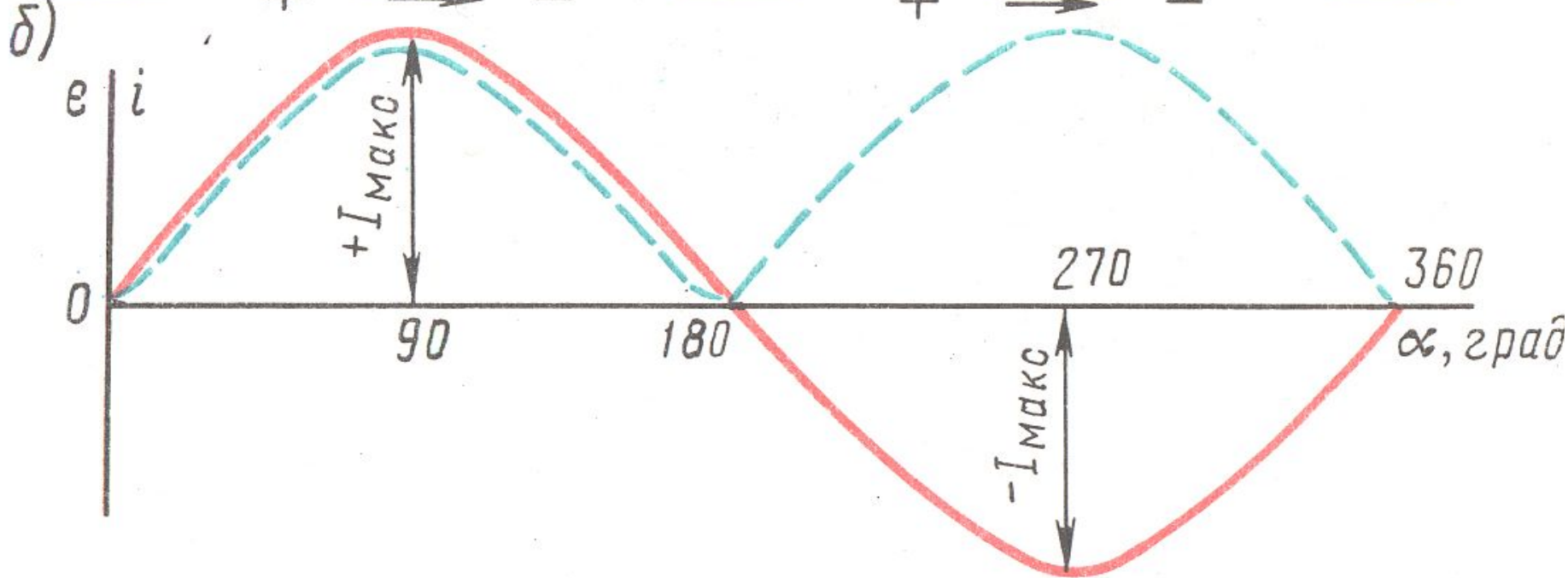
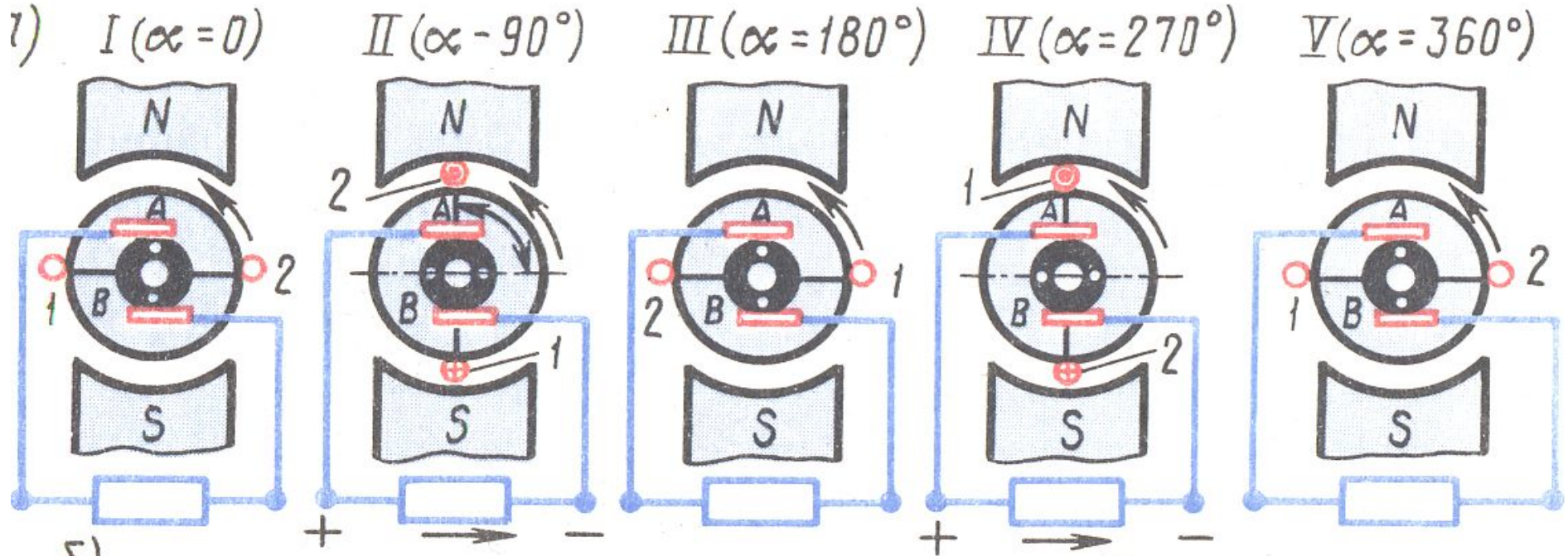
6 – гибкий тросик

## ПРИНЦИП ДЕЙСТВИЯ МПТ



# ПРИНЦИП ДЕЙСТВИЯ МПТ - ГЕНЕРАТОРА

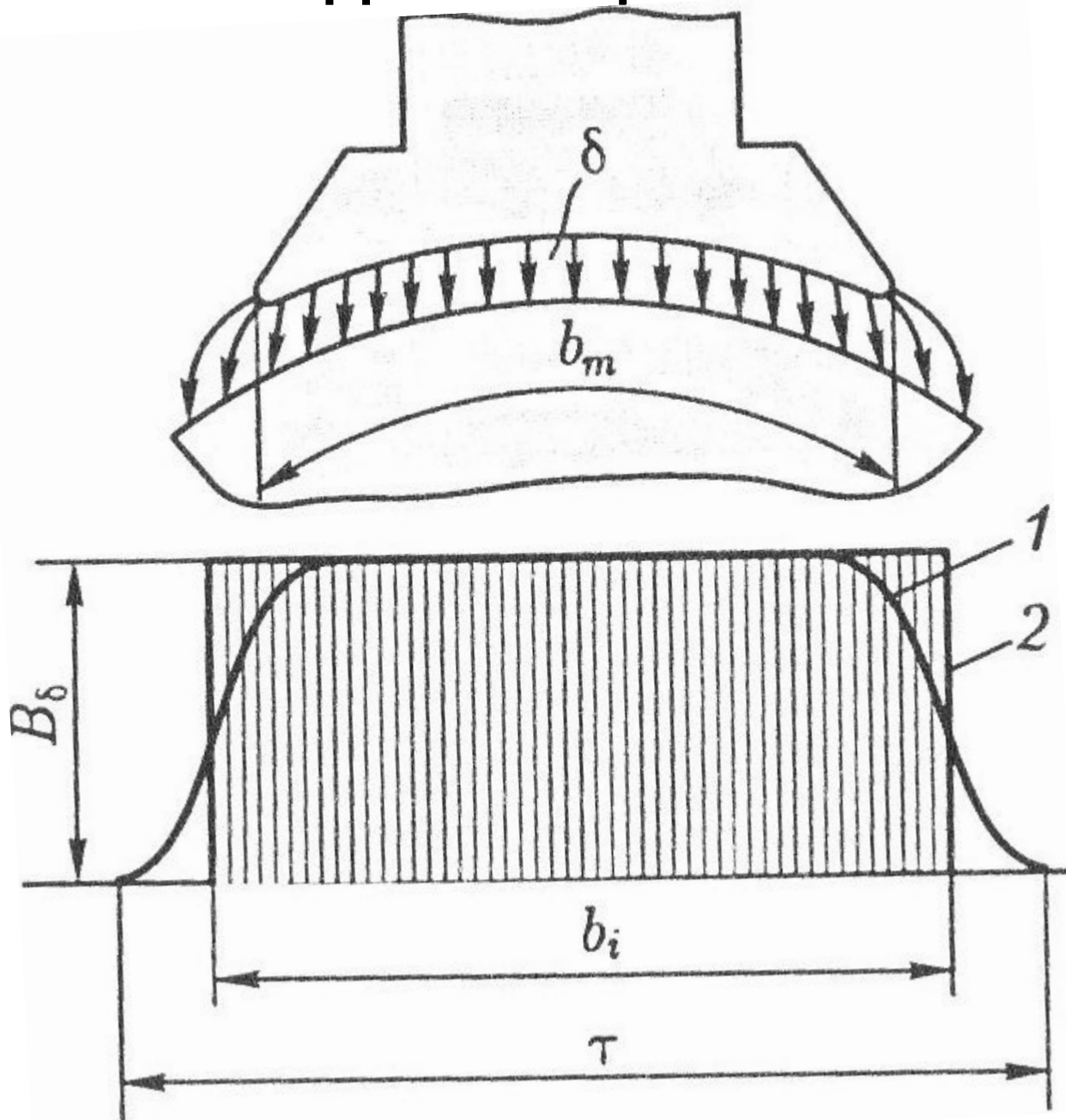
5





# ЭЛЕКТРОДВИЖУЩАЯ СИЛА МПТ

7



# ЭЛЕКТРОДВИЖУЩАЯ СИЛА МПТ

Основной магнитный поток

$$\Phi = B_{\delta} b_i l_i 10^{-6} = B_{\delta} b_i \alpha_i \tau 10^{-6}$$

$b_i$  – коэффициент полюсного перекрытия,  
 $l_i$  – расчетная длина якоря, м.

ЭДС одного пазового проводника равна:

$$E_{np} = B_{\delta} l_i v$$

ЭДС обмотки якоря, состоящей из суммы ЭДС секций одной параллельной ветви с числом проводников  $N/(2a)$ :

$$E_a = E_{np} [N / (2a)] \alpha_i$$



# ЭЛЕКТРОДВИЖУЩАЯ СИЛА МПТ

$v$  – окружная скорость вращения якоря,

выразим ее и заменим частотой вращения (об/мин):

$$v = 2 p \tau n / 60$$

С учетом всех приведенных формул получим :

$$E_a = B_\delta l_i \tau \alpha_i \frac{2 p n}{60} \frac{N}{2 a}$$

В этой формуле  $B_\delta l_i \alpha_i \tau = \Phi$

**ЭДС машины постоянного тока:**

$$E_a = \frac{p}{60} \frac{N}{a} \Phi n = c_e \Phi n$$

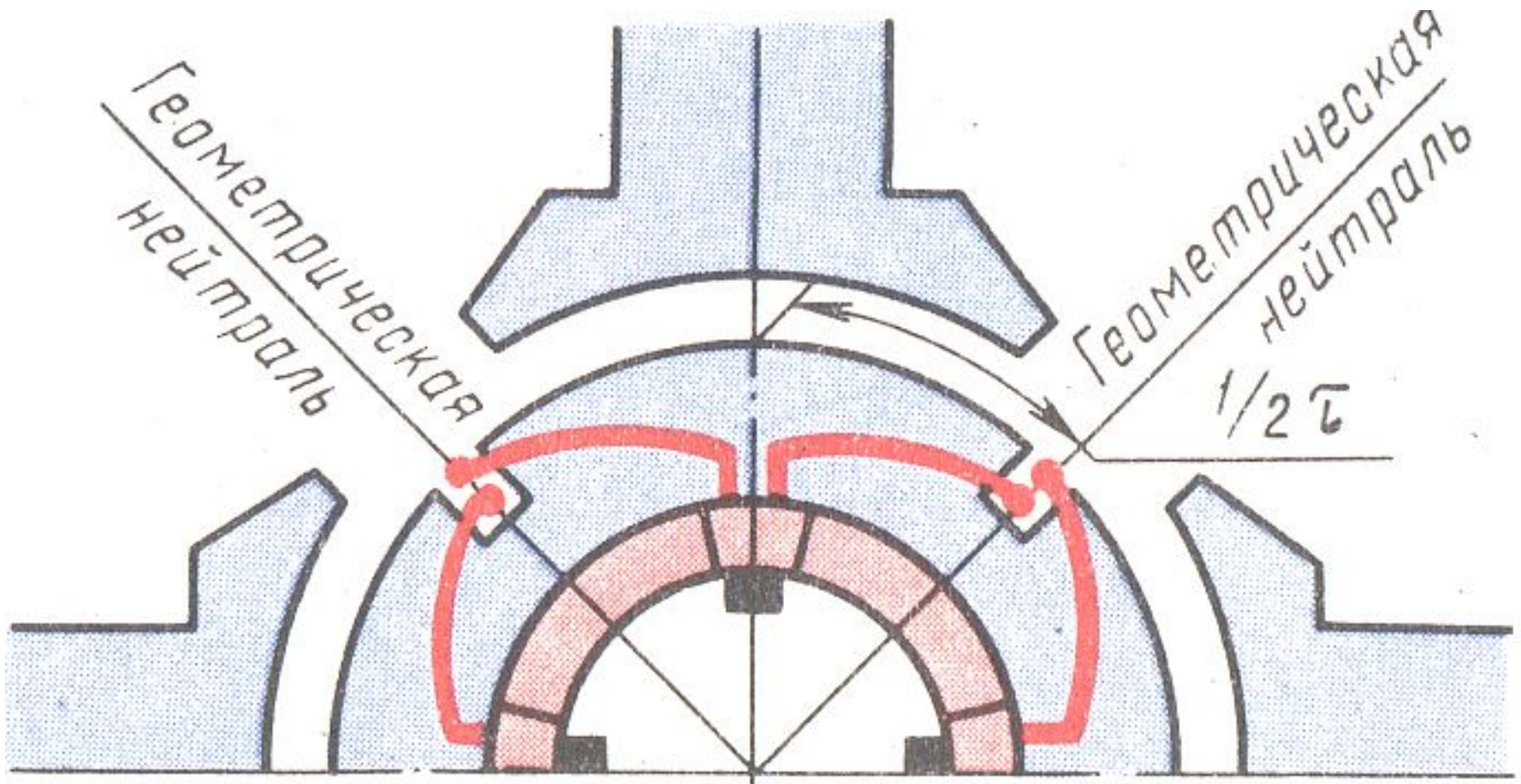
$$c_e = \frac{p}{60} \frac{N}{a}$$

- постоянная для данной машины величина;

$\Phi$  – основной магнитный поток, Вб;

$n$  – частота вращения якоря, об/мин.

# ЭЛЕКТРОДВИЖУЩАЯ СИЛА МПТ



Расположение геометрических щеток на нейтрали

# ЭЛЕКТРОМАГНИТНЫЙ МОМЕНТ МПТ

Электромагнитная сила:

$$F_{\text{эм}} = B_{\delta} l_i i_a$$

Электромагнитный момент (Нм):

$$M = \frac{pN}{2\pi a} \Phi I_a = c_m \Phi I_a$$

$$c_m = pN / (2\pi a)$$

- величина, постоянная для данной машины, аналогичная  $c_e$ .

Между этими величинами есть взаимосвязь:

$$c_m / c_e = 60apN / (pN2\pi a) = 30 / \pi = 9.55$$

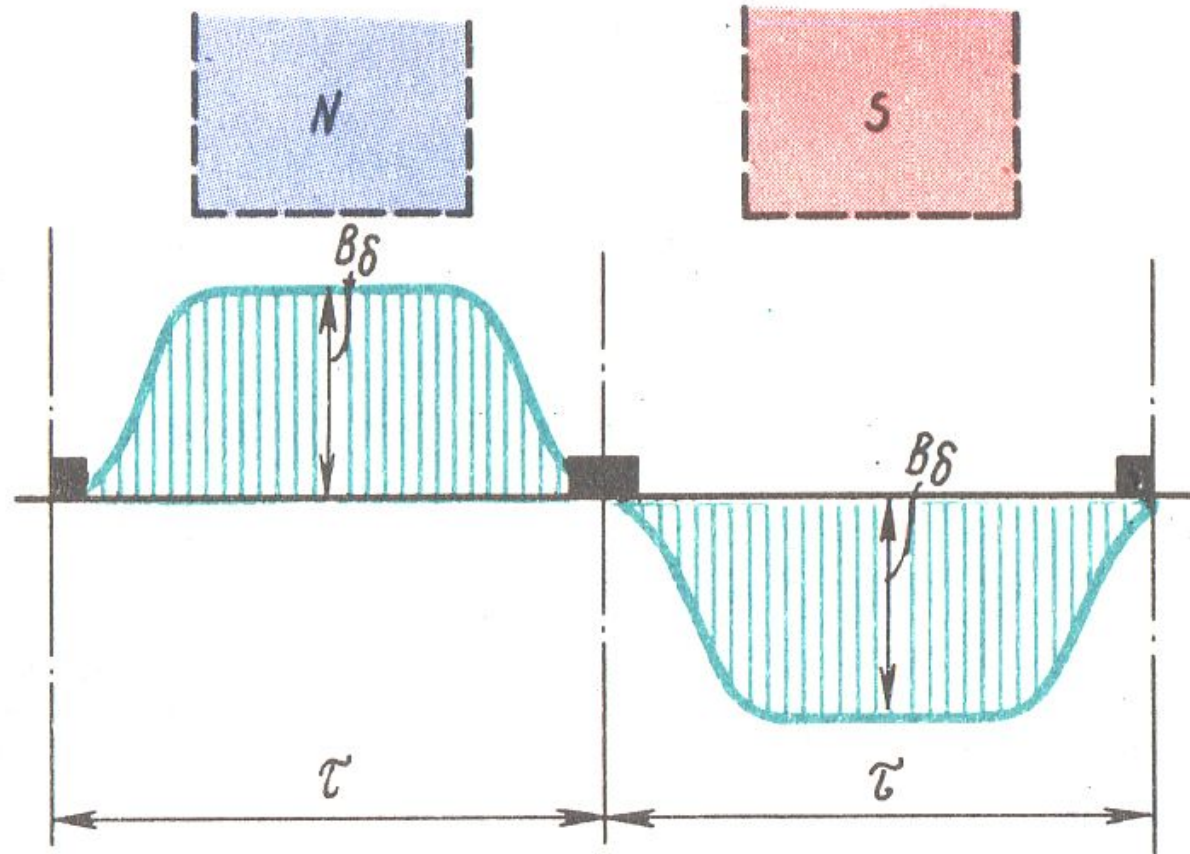
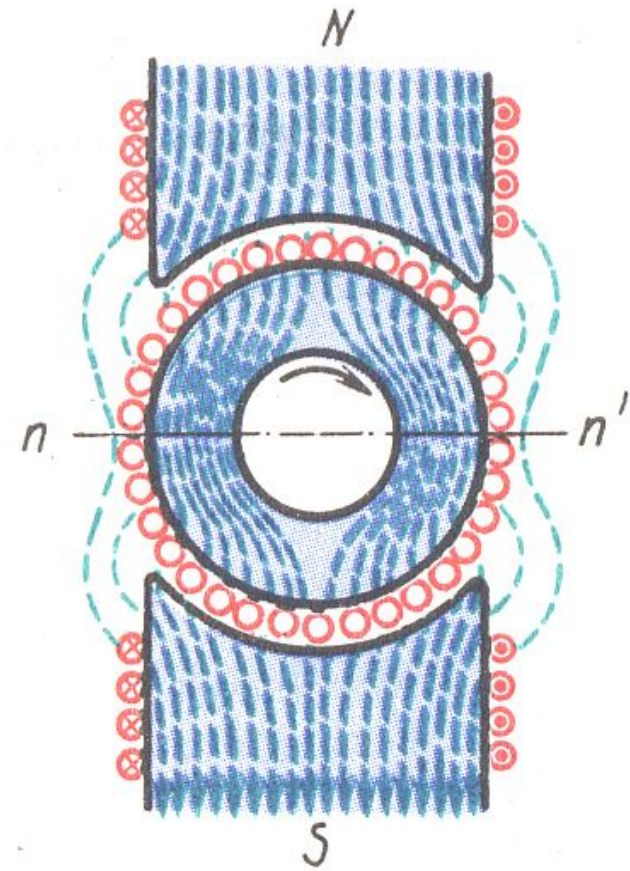
# ЭЛЕКТРОМАГНИТНЫЙ МОМЕНТ МПТ

Еще одно выражение для электромагнитного момента:

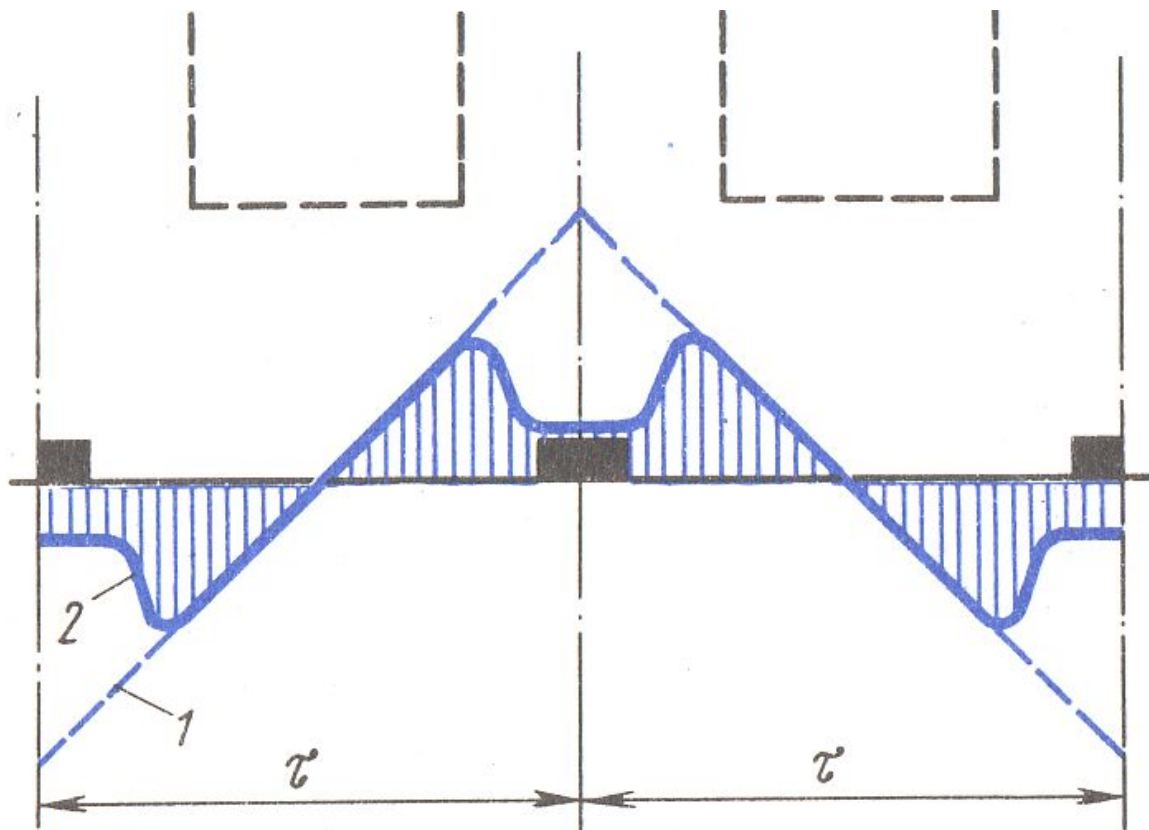
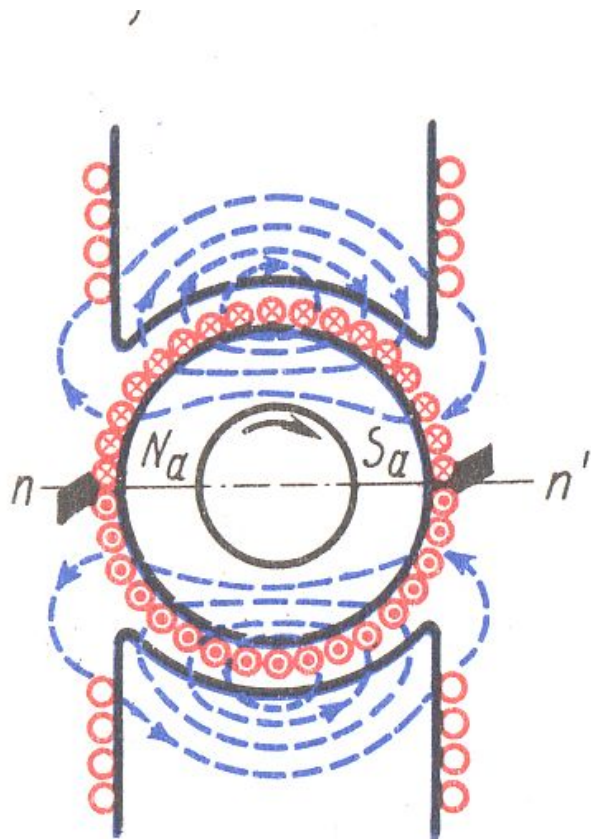
$$M = [60 / (2\pi n)] E_a I_a = 9.55 P_{эм} / n$$

$E_a I_a = P_{эм}$  - электромагнитная мощность МПТ, Вт

# РЕАКЦИЯ ЯКОРЯ МПТ В РЕЖИМЕ ХХ



# РЕАКЦИЯ ЯКОРЯ МПТ ПРИ НАГРУЗКЕ



$$F_a = NI_a / (4ap)$$

## РЕАКЦИЯ ЯКОРЯ МПТ

### ЛИНЕЙНАЯ НАГРУЗКА (А/м)

это суммарный ток якоря,  
приходящийся на единицу длины его окружности  
по наружному диаметру якоря  $D_a$

$$A = Ni_a / (\pi D_a)$$

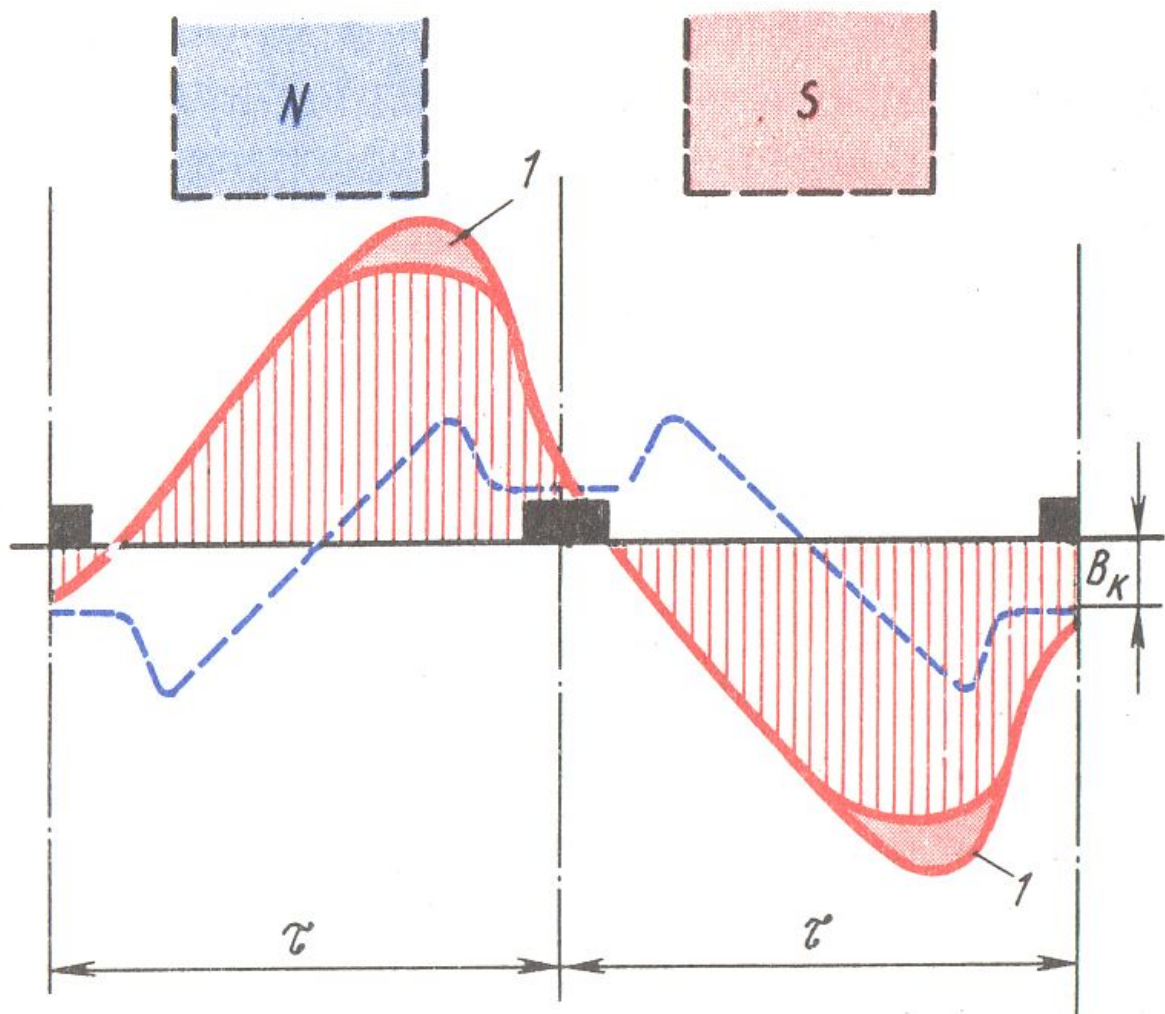
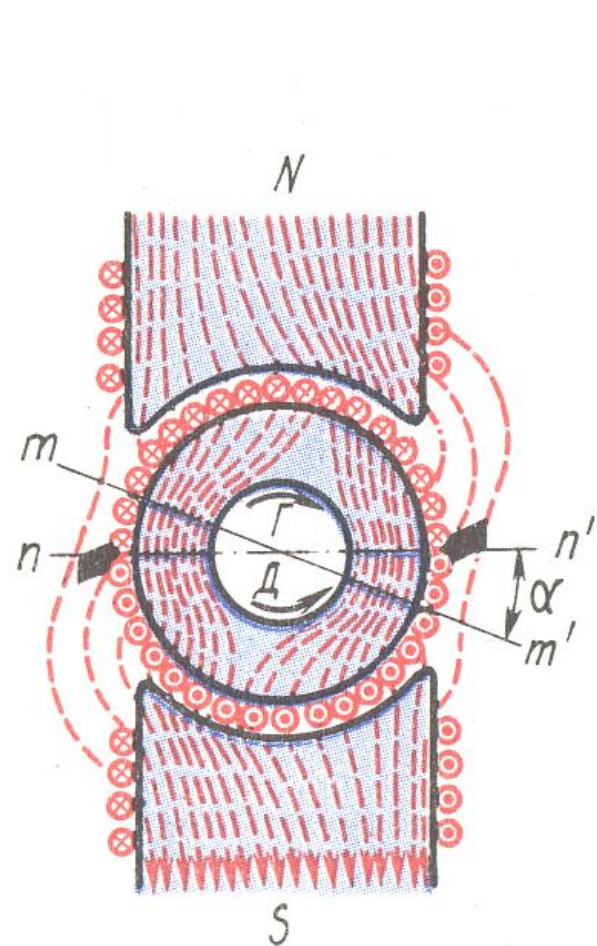
$i_a = I_a / (2a)$  - ток одного проводника обмотки, А.

### РЕАКЦИЯ ЯКОРЯ

это влияние МДС обмотки якоря  
на магнитное поле машины

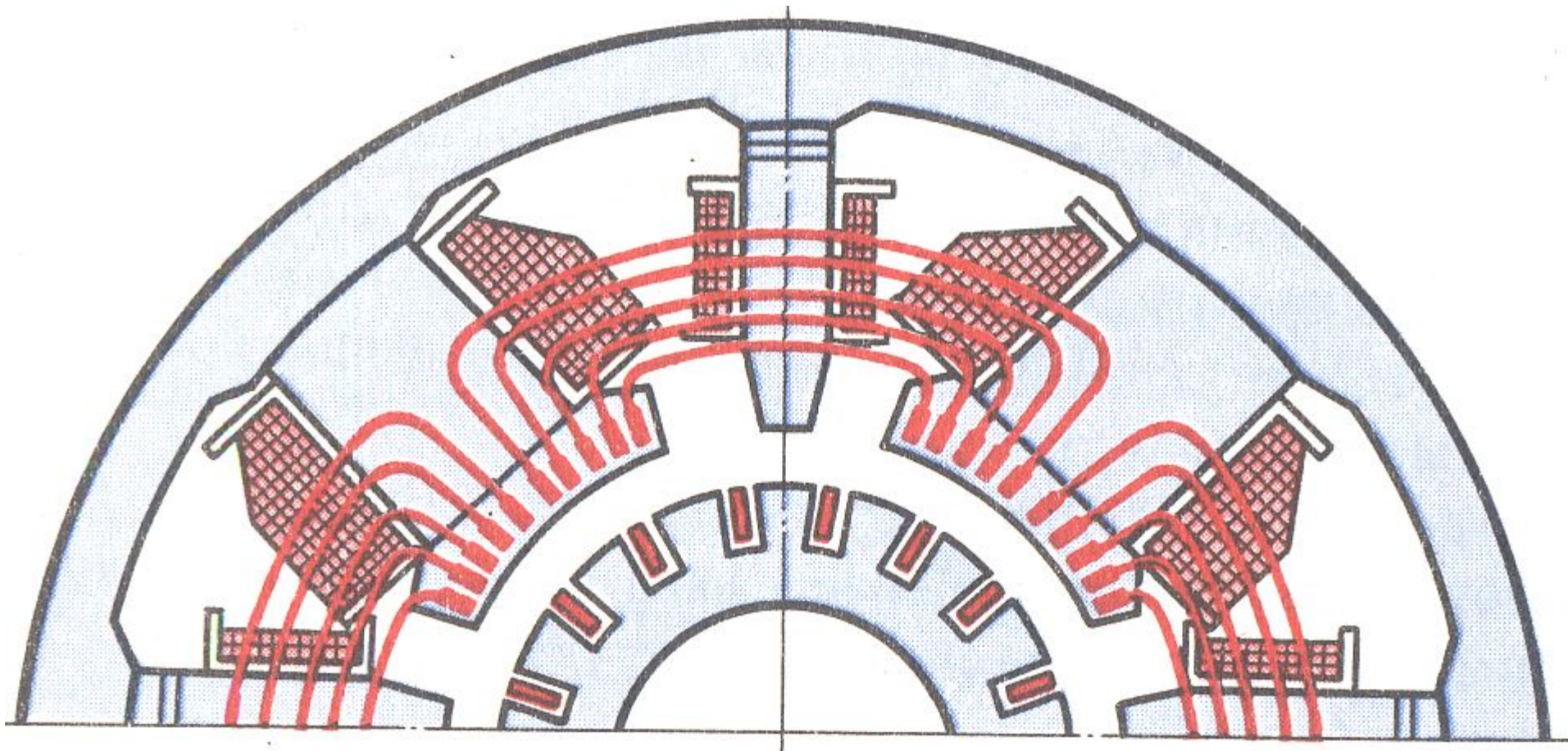
- Реакция якоря искажает магнитное поле машины,  
делает его несимметричным относительно оси полюсов.

## РЕАКЦИЯ ЯКОРЯ МПТ

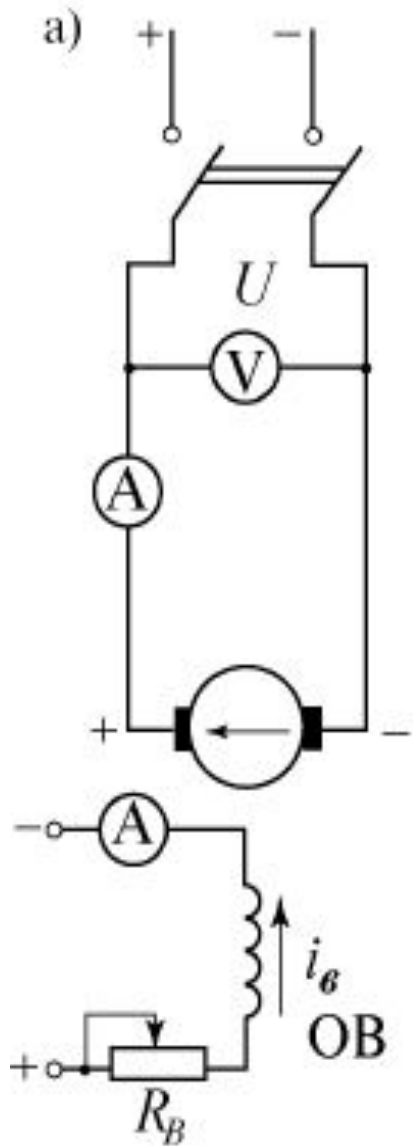




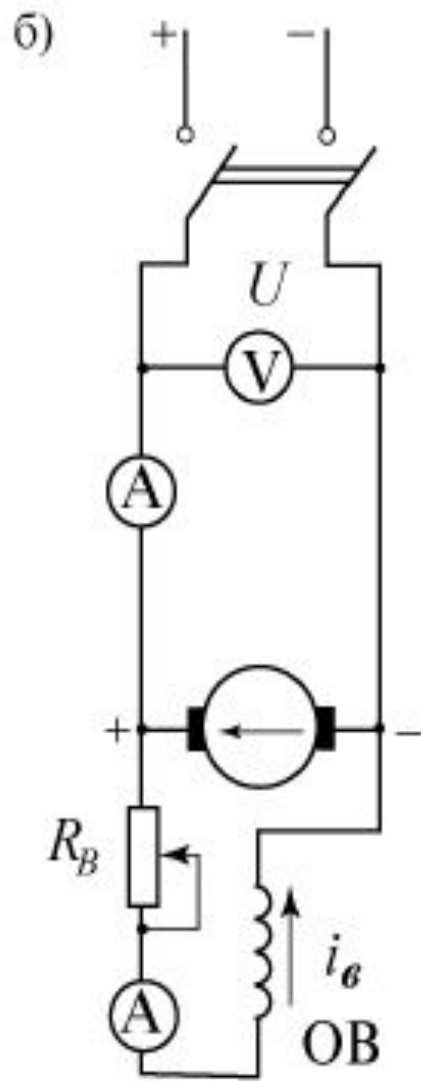
# РЕАКЦИЯ ЯКОРЯ МПТ КОМПЕНСАЦИОННАЯ ОБМОТКА



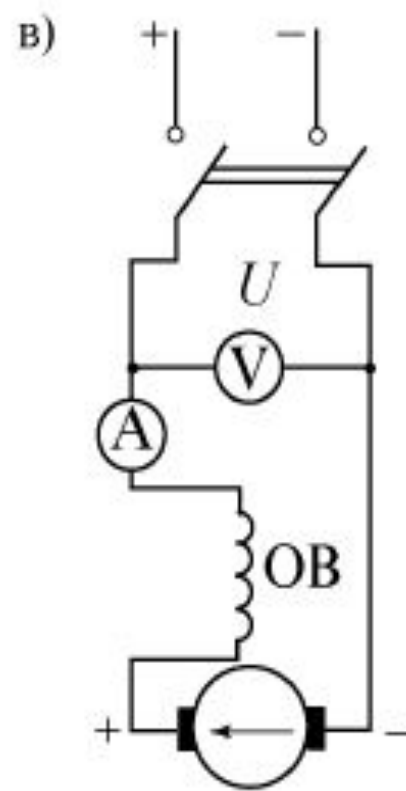
## СПОСОБЫ ВОЗБУЖДЕНИЯ МПТ



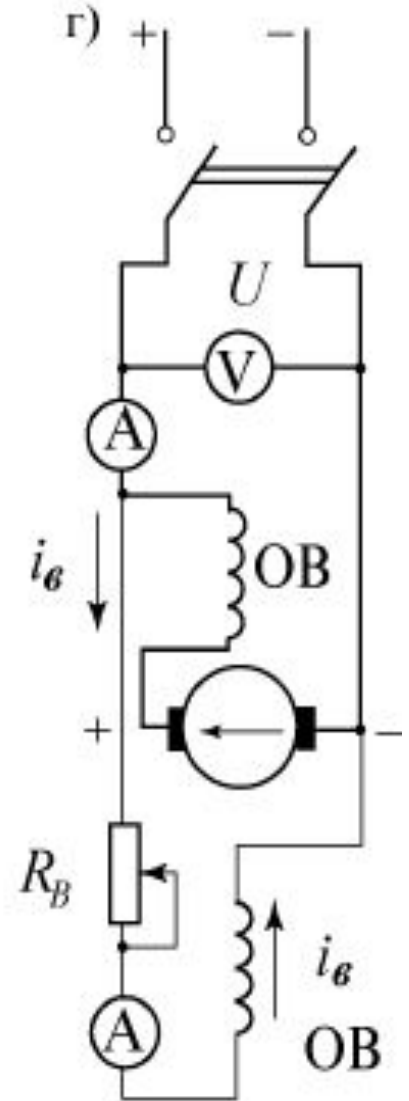
Независимое  
возбуждение



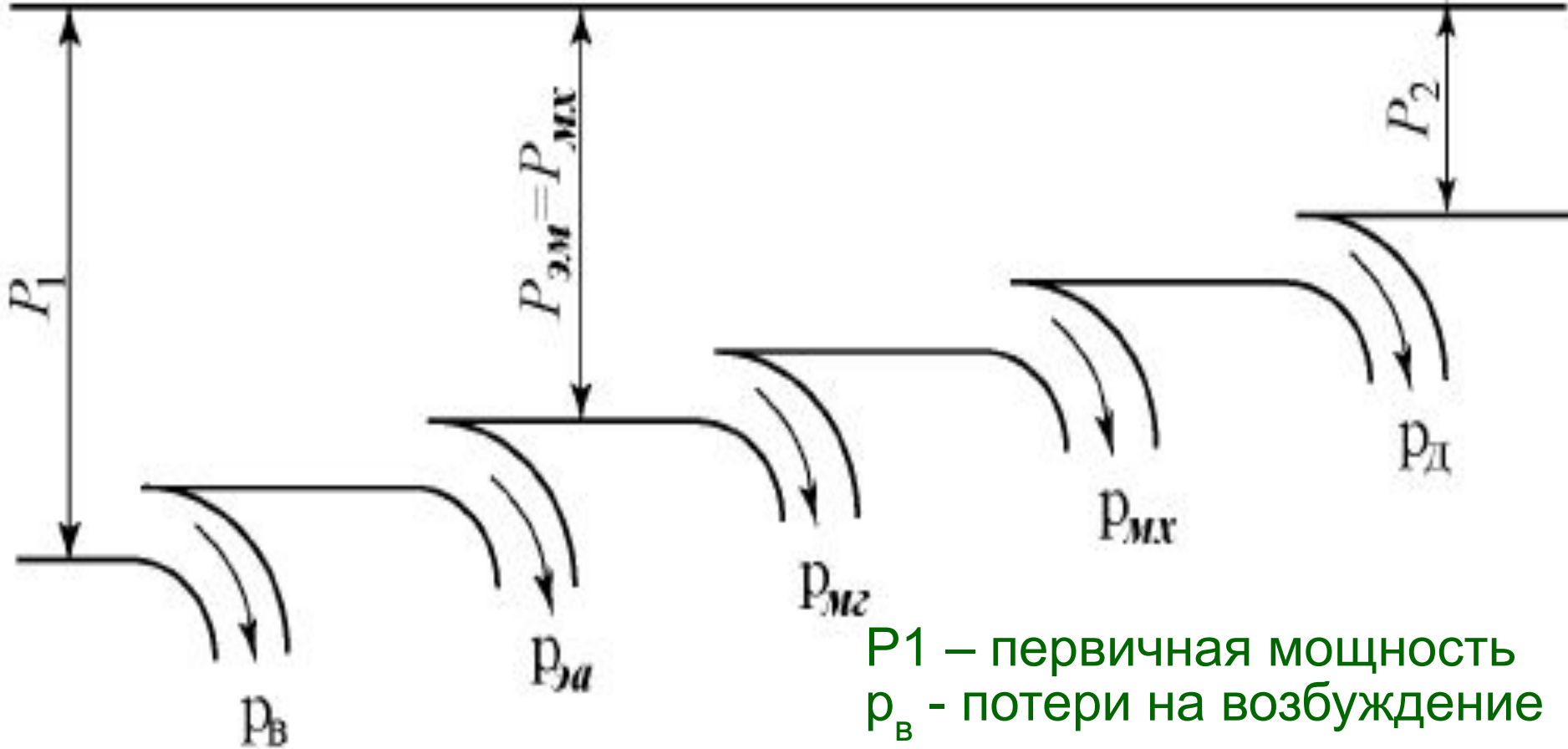
Параллельное  
возбуждение



Последовательное  
возбуждение



Смешанное  
возбуждение



$P_1$  – первичная мощность

$p_{\text{в}}$  – потери на возбуждение

$p_{\text{эа}}$  – электрические потери в цепи якоря

$P_{\text{эм}}$  – электромагнитная мощность

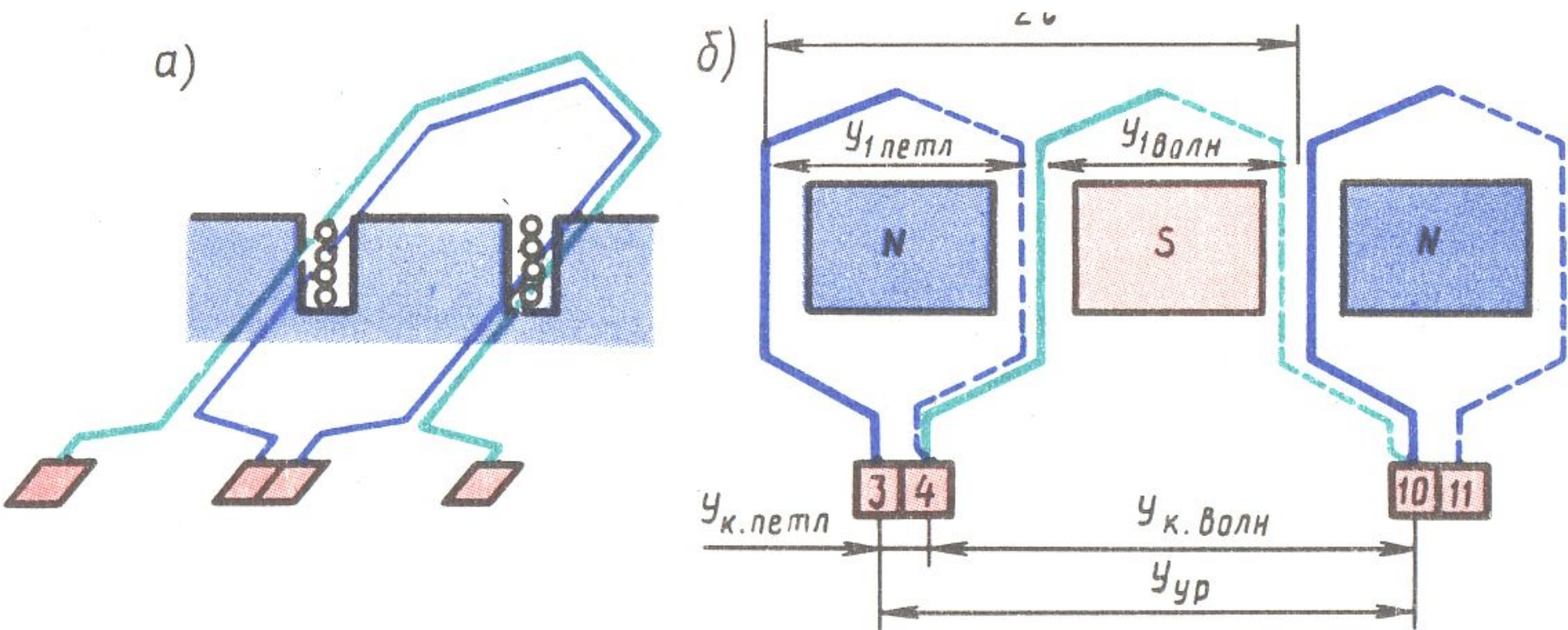
$P_{\text{мх}}$  – механическая мощность

$p_{\text{мг}}$  – магнитные потери

$p_{\text{д}}$  – добавочные потери

$p_{\text{мх}}$  – механические потери

## ОБМОТКИ МПТ



**СПАСИБО ЗА  
ВНИМАНИЕ!**