

Технические измерения и приборы

Средства измерений

Средствами измерений называют технические средства, используемые при измерениях и имеющие нормированные погрешности.

Виды средств измерений:

- меры;
- измерительные преобразователи;
- измерительные приборы;
- измерительные установки;
- измерительные информационные системы

Меры

- *Мерой* называется средство измерений, предназначенное для воспроизведения физической величины заданного размера. Примером мер являются измерительная катушка сопротивления или гиря.
- *Набор мер* представляет собой специально подобранный комплект мер для воспроизведения ряда одноименных величин различного размера, например, магазин сопротивлений.
- *Однозначные меры* воспроизводят одно значение физической величины, например, стабильные источники питания. *Многозначные меры* воспроизводят плавно или дискретно ряд значений одной и той же величины, например, измерительные генераторы и калибраторы напряжения.

Мера разности электрических потенциалов

Мера разности электрических потенциалов является электрохимическим образцовым элементом, который известен как нормальный элемент Вестона.

При 20 °С напряжение элемента Вестона приблизительно равно 1 В с погрешностью 3×10^{-6} при оптимальных условиях. Эти оптимальные условия заключаются в том, что изменения температуры не превосходят 10^{-3} К, а также отсутствуют нагрузка и вибрации.

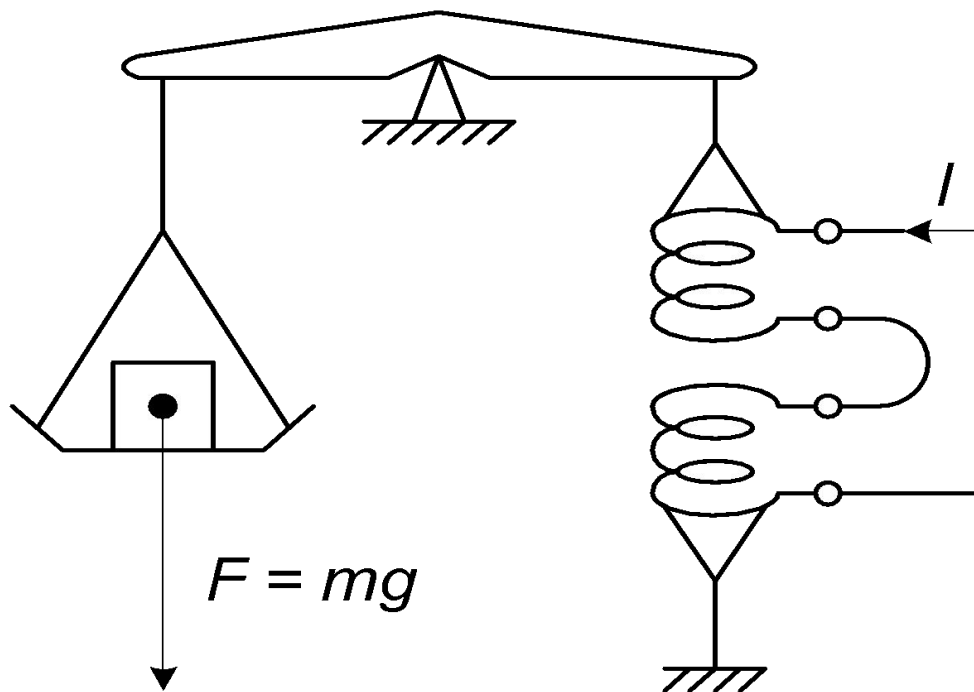
Мера электрического тока

Токовые весы

Сила притяжения между катушками

$$F = I^2 dM/dx,$$

где I - сила тока, M - известная взаимная индукция катушек, а x — расстояние между ними.



Значение производной взаимной индукции катушек определяется из геометрии катушек. С помощью токовых весов можно достичь погрешности порядка 3×10^{-6} . Токовые весы - это пример пассивной меры, так как информация содержится в ее конструкции.

Мера электрического сопротивления

- **Мерой электрического сопротивления** являются резисторы, намотанные проволокой из сплава, свойства которого в наименьшей степени зависят от температуры. Примером такого сплава является эваном, который состоит из 74% никеля, 20% хрома и 6% алюминия и железа. Этот сплав обычно применяют для высокоомных эталонов порядка 10 кОм.
- Для получения малых сопротивлений порядка 1 Ом часто используют манганин. Меры сопротивлений высокого порядка точности помещают в термостат, температуру в котором поддерживают стабильной.
- Меры сопротивления чувствительны к влажности и нагреванию за счет рассеяния энергии на самом эталоне.

- Проволочные резисторы стареют и могут обладать слишком большим дрейфом. Поэтому в настоящее время меры сопротивлений основаны на *квантовом эффекте Холла*. Этот метод позволяет привязать единицу электрического сопротивления к неизменным физическим постоянным.
- Квантовый эффект Холла наблюдается в том случае, когда полупроводниковая пластина, обладающая эффектом Холла, с большой подвижностью носителей заряда охлаждается до 1 К и помещается в сильное магнитное поле.
- Если через пластину, обладающую эффектом Холла, пропускается ток, то между ее гранями возникает ЭДС Холла. Результирующие квантовые сопротивления Холла выражаются через величины тока, ЭДС и фундаментальные физические. Этот метод позволяет задать меру электрического сопротивления с погрешностью 2×10^{-7} .

Мера емкости

Мера емкости состоит из четырех коаксиальных цилиндров, образующих конденсатор, емкость которого будет зависеть только от длины цилиндров. Такой конденсатор особенно удобен в качестве меры емкости, так как точно необходимо определять только длину, что реализуется методами оптической интерференции. Эти цилиндрические конденсаторы, называемые конденсаторами Томпсона-Лампара позволяют достичь погрешности до 10^{-8} .

Неудобство заключается в том, что емкость мала - около 2 пФ на метр. В качестве мер низших порядков используются другие конфигурации электродов, обеспечивающие большие значения емкостей, но обладающие также и большими погрешностями.

Меры индуктивности

- *Меры индуктивности* представляют собой катушки индуктивности, сохраняющие постоянство индуктивности с течением времени и обладающие малым активным сопротивлением, независимостью индуктивности от значения тока и возможно малой зависимостью индуктивности от частоты и температуры.
- Конструкция состоит из пластмассового или фарфорового каркаса с наложенной на него обмоткой из медной изолированной проволоки. Использование каркаса из немагнитного материала исключает зависимость индуктивности от тока в катушке. Для уменьшения влияния внешних магнитных полей катушки экранируют.

- В качестве образцовых и рабочих мер переменной индуктивности и взаимной индуктивности служат **вариометры**. Вариометр состоит из двух катушек, одна из которых подвижная. Она может перемещаться относительно неподвижной катушки. Путем изменения взаимного расположения катушек можно плавно изменять значение индуктивности или взаимной индуктивности.
- Точность вариометров ниже точности образцовых катушек индуктивности.
- Наборы различных катушек индуктивностей, смонтированных в одном корпусе, называются *магазином индуктивностей*. Иногда в состав магазина индуктивностей входит также вариометр.

Мера частоты

- *Мера частоты* основана на квантово-механическом эффекте, заключающемся в том, что электрон в атоме может занимать только один из ограниченного числа уровней энергии.
- Когда электрон переходит на более высокий или на более низкий уровень энергии, происходит, соответственно, поглощение или испускание фотона, энергия которого, равная разности энергий уровней, связана с частотой колебаний в фотоне. Когда атомы подвергаются воздействию электромагнитного излучения частоты электроны переходят на более высокие уровни энергии.
- Подходящими переходами между двумя энергетическими уровнями основного состояния обладает цезий-133. Соответствующая этому переходу частота равна 9,192 ГГц. Для того, чтобы точно подстроить частоту эталона к значению частоты, соответствующей большинству происходящих переходов, в петле обратной связи применяют кварцевый генератор. Относительная погрешность этого атомного стандарта частоты может быть порядка 10^{-12} .

Измерительные преобразователи

- *Измерительными преобразователями* называют средства измерений, предназначенные для выработки сигналов измерительной информации в форме, удобной для передачи и дальнейшего преобразования, но не доступной непосредственному восприятию наблюдателем.

Измерительные преобразователи подразделяются на:

- 1) преобразователи физической величины в ту же физическую величину;
- 2) преобразователи одной физической величины в другую физическую величину, обычно неэлектрической величины в электрическую величину.

- Происходящие в веществе физические эффекты, используемые для отображения сигналов из различных областей, называют *эффектами переноса*, тогда как для отображения сигналов в пределах одной области используются происходящие в веществе эффекты, называемые *прямыми эффектами*.

Примерами эффектов переноса являются

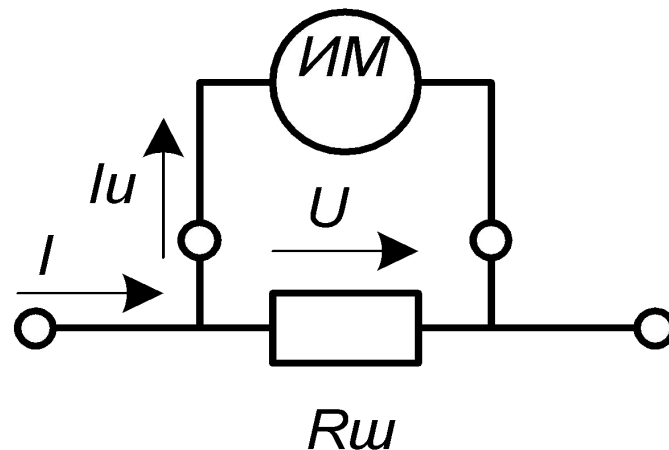
- из электрической области в тепловую — эффект Пельтье;
- из тепловой области в электрическую — эффект Зеебека;
- из магнитной области в электрическую — эффект Холла.

К преобразователям физической величины в ту же физическую величину относятся *аттенюаторы* и *измерительные усилители*.

Примерами аттенюаторов служат *шунты* и *измерительные трансформаторы*.

Шунты

- **Шунт** является простейшим измерительным преобразователем тока в напряжение. Он представляет собой четырехзажимный резистор.



Два входных зажима, к которым подводится ток I , называются токовыми, а два выходных зажима, с которых снимается напряжение U , называются потенциальными.

- Номинальное сопротивление шунта

$$R_{\text{ш}} = \frac{U_{\text{НОМ}}}{I_{\text{НОМ}}}$$

Ток I_u , протекающий через измерительный механизм, связан с измеряемым током зависимостью

$$I_{\text{и}} = I \frac{R_{\text{ш}}}{R_{\text{ш}} + R_{\text{и}}}$$

где R_u - сопротивление измерительного механизма

- Если необходимо, чтобы ток I_u , был в n раз меньше тока, который необходимо измерить, то сопротивление шунта должно быть:

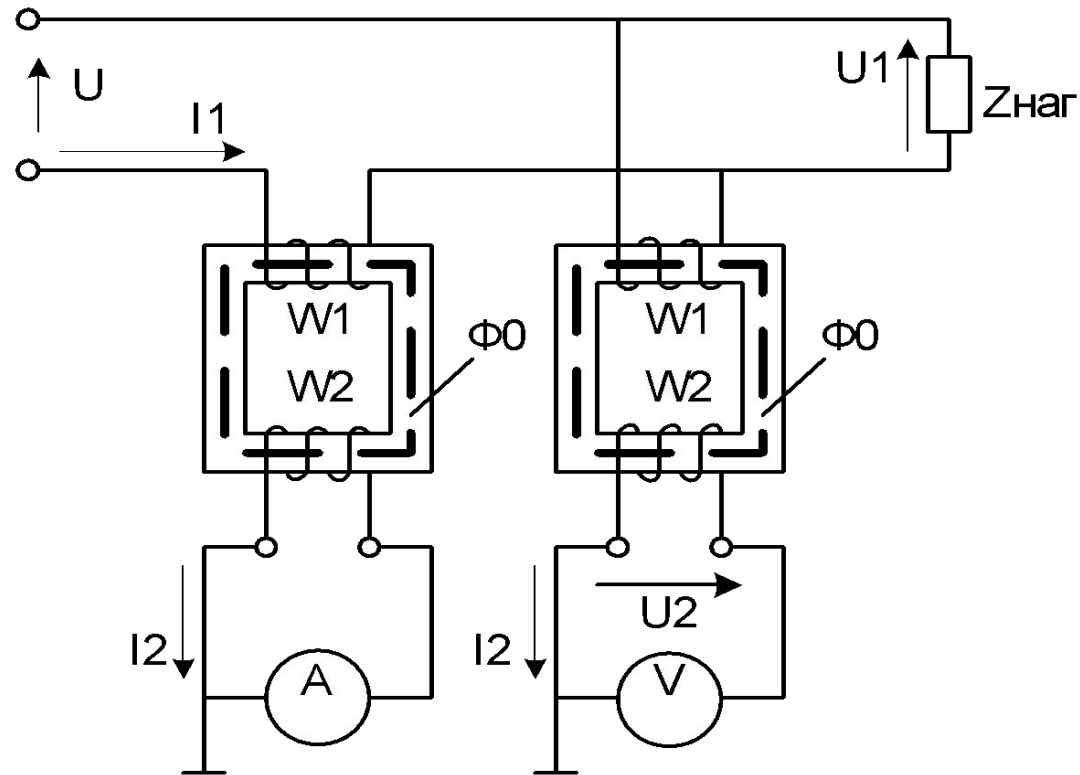
$$R_{ш} = \frac{R_u}{n - 1}$$

где $n = I/I_u$ - коэффициент шунтирования.

Измерительные трансформаторы

- Подразделяются на трансформаторы тока и напряжения и предназначаются соответственно для преобразования больших переменных токов и напряжений в относительно малые токи и напряжения.
- Благодаря трансформаторам можно применять приборы с небольшими стандартными номинальными значениями тока и напряжения, например, 5 А и 100 В, в высоковольтных цепях, по которым могут протекать большие токи.
- Измерительные трансформаторы состоят из двух изолированных друг от друга обмоток, помещенных на магнитопроводе. Первичная обмотка имеет число витков W_1 , а вторичная – W_2 .

Схемы включения измерительных трансформаторов



- слева - трансформатор тока;
- справа - трансформатор напряжения;
- Φ_0 – магнитный поток

- Вторичный номинальный ток может быть до 5А при значениях первичного тока до 40000 А.
- $W1 > W2$
- коэффициент трансформации по току

$$K_I = \frac{I_1}{I_2}$$

- коэффициент трансформации по напряжению

$$K_U = \frac{U_1}{U_2}$$

Датчики

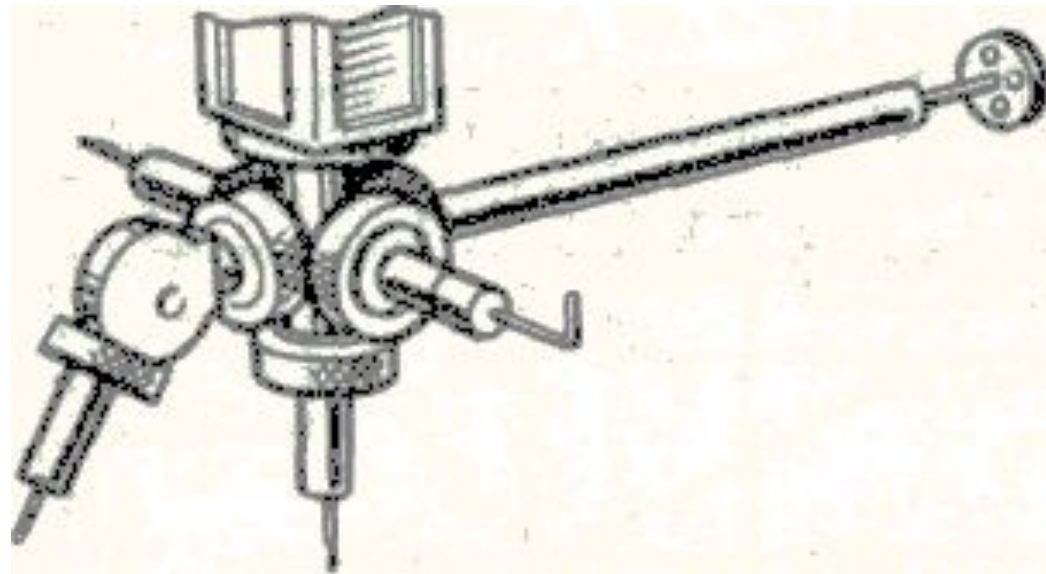
- Относятся к преобразователям одной физической величины в другую физическую величину.
- Иногда датчики называют *сенсорами* или *первичными измерительными преобразователями*.
- *Пассивными* являются такие датчики, которые функционируют без потребления энергии от вспомогательного источника. Средняя мощность сигнала на выходе является частью средней мощности, отдаваемой измеряемым объектом.
- *Активными* являются такие датчики, которым требуется вспомогательный источник питания. Выходная мощность датчика почти полностью берется из этого вспомогательного источника питания. Требуется лишь малая мощность от объекта, чтобы управлять выходной мощностью датчика.

- *Бесконтактные* датчики позволяют определять в основном геометрические характеристики объектов с помощью технического зрения и локации.
- *Контактные* датчики измеряют действующие силы и моменты, а также фиксируют координаты точек их приложения посредством силомоментных и тактильных методов измерения.
- *Датчики технического зрения* используется в промышленности на операциях распознавания и сортировки деталей, взятия деталей из навала, измерения координат движущихся деталей, определения ориентации деталей на сборочных и других участках производства, а также на операциях контроля качества деталей.

- *Локационные датчики* используются для измерения в случае нецелесообразности или невозможности применения технического зрения. Например, эффективна установка локационных датчиков в захвате робота для слежения сварочной головки за траекторией шва. В условиях производства использование локационных датчиков в качестве датчиков безопасности позволяет предотвращать столкновение подвижных частей технологического оборудования с предметами и людьми, случайно оказавшимися в рабочей зоне.
- *Силомоментные датчики* применяются при выполнении механической сборки, абразивной зачистки и шлифовки изделий, где в процессе выполнения технологической операции необходимо измерять силы и моменты.

- *Тактильные датчики* целесообразно использовать при поиске объектов, идентификации и определении их пространственного расположения; для обнаружения проскальзывания детали, например, в захватном устройстве робота, и при регулировании усилия захватывания детали.
- Если контактное усилие не вызывает смещений и деформаций контролируемого объекта, то применяются щуповые методы контроля размеров и формы изделий.
- Измерительные щупы могут быть выполнены в виде как одиночных щупов для контроля по одной координате, так и трехкоординатных измерительных головок или головок со сменными щупами для контроля сложнопрофильных изделий.

- *Точечные электронные щупы* позволяют проводить измерение, не останавливая движение измерительной головки, причем многопозиционные точечные щупы с гнездами для сменяемых наконечников могут контролировать все грани детали без изменения направления щупа.



Измерительные приборы

- *Измерительными приборами* называют средства измерений, предназначенные для выработки сигналов измерительной информации в форме, доступной для непосредственного восприятия наблюдателем.
- По физическим явлениям, положенным в основу работы измерительных приборов, их можно разделить на электроизмерительные, электронные и виртуальные приборы.
- Электроизмерительные приборы подразделяются на электромеханические, электротепловые и электрохимические.
- Электронные приборы бывают аналоговыми и цифровыми.

Классификация приборов

- по назначению - приборы для измерения электрических и неэлектрических физических величин
- по способу представления результатов - на показывающие и регистрирующие
- по методу преобразования измеряемой величины – на приборы непосредственной оценки и сравнения
- по способу применения и по конструкции – на щитовые, переносные и стационарные
- по защищенности от воздействия внешних условий измерительные приборы подразделяют, например, на обыкновенные, влагозащищенные, газозащищенные, пылезащищенные, герметичные и взрывобезопасные

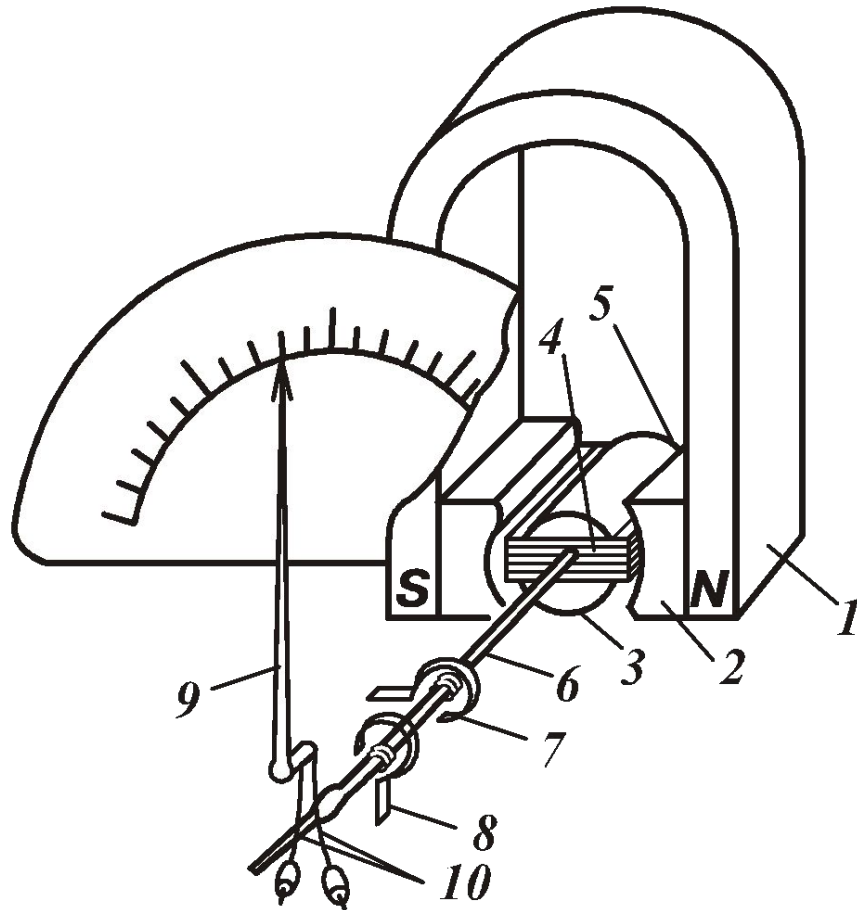
Электромеханические измерительные приборы

- отличаются простотой, дешевизной, высокой надежностью, разнообразием применения, относительно высокой точностью
- состоят из трех основных преобразователей: измерительной цепи, измерительного механизма и отсчетного устройства.
- имеют корпус, шкалу, приспособление для отсчета, приспособление для установки, уравновешивания подвижной части и создания вращающего момента, успокоитель, корректор и арретир.

Измерительные системы приборов

1. магнитоэлектрическая,
2. электромагнитная,
3. электродинамическая,
4. ферродинамическая,
5. электростатическая,
6. индукционная.

Магнитоэлектрические приборы



- 1 - постоянный магнит
- 2 - магнитопровод с полюсными наконечниками
- 3 - неподвижный сердечник
- 4 - прямоугольная катушка ,
- 5, 6 - полюсы.
- 7, 8 - спиральные пружины
- 9 - стрелка
- 10 - передвижные противовесы

Механическая работа, совершаемой при перемещении проводника с током в магнитном поле

$$F dx = dW_m,$$

где F - сила, действующая на проводник в направлении элементарного перемещения dx ; dW_m - изменение запаса энергии магнитного поля.

Если проводник движется по окружности с радиусом r , то

$$dx = r d\alpha,$$

где $d\alpha$ — элементарный угол поворота. Следовательно,

$$F r d\alpha = dW_m,$$

где $F r$ - вращающий момент, т. е.

$$M_{вр} d\alpha = dW_m.$$

Тогда

$$M_{вр} = dW_m / d\alpha.$$

В случае, когда противодействующий момент создается спиральной пружиной, противодействующий момент равен

$$M_{пр} = W \alpha,$$

где W – удельный противодействующий момент, зависящий от геометрических размеров и материала пружины.

Запас электромагнитной энергии в контуре с током I , находящимся в поле постоянного магнита, выражается формулой

$$W_M = I \Psi,$$

где Ψ - полное потокосцепление данного контура с магнитным полем постоянного магнита. Тогда

$$M_{вр} = I d\Psi / d\alpha.$$

При повороте рамки на угол $d\alpha$ каждая ее сторона опишет дугу

$$d\alpha b/2,$$

где b – ширина рамки, пересекая при этом силовые линии магнитного поля. Число пересеченных линий будет равно произведению пройденного пути на длину активной стороны рамки l и на индукцию в зазоре B .

Полное изменение потокосцепления с рамкой равно произведению числа силовых линий, пересеченных обеими сторонами рамки, на число витков ее обмотки ω , т. е.

$$d\Psi = 2 B l \omega d\alpha b/2,$$

Обозначив площадь рамки через s , получим

$$d\Psi = B s \omega d\alpha.$$

Если положить $d\alpha = 1 \text{ рад}$, то произведение $Bs\omega$ будет постоянной величиной для каждого данного прибора.

Она равна изменению потокосцепления при повороте рамки на 1 рад . Обозначая его через Ψ_0 , запишем

$$\Psi_0 = B s \omega \text{ [вб/рад] ,}$$

и тогда

$$d\Psi = \Psi_0 d\alpha.$$

Вращающий момент для магнитоэлектрического механизма

$$M_{вр} = I \cdot \Psi_0.$$

Установившееся положение подвижной катушки наступает при равенстве вращающего и противодействующего моментов

$$M_{вр} = M_{пр}.$$

Тогда можно записать

$$I \Psi_0 = W \alpha.$$

Отсюда находим уравнение шкалы измерительного механизма магнитоэлектрической системы

$$\alpha = I \Psi_0 / W$$

или

$$\alpha = S I,$$

где величина

$$S = \Psi_0 / W$$

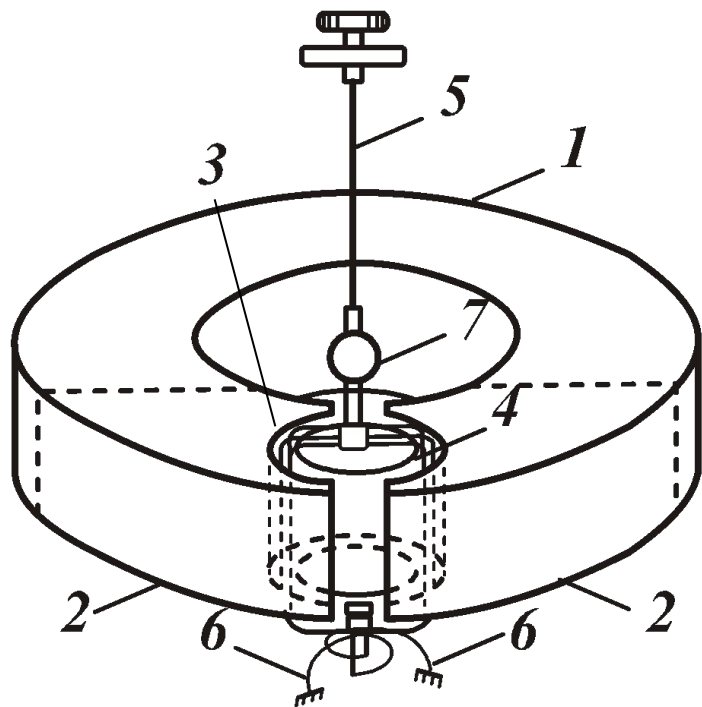
является *чувствительностью прибора* в радианах на ампер.

Успокоение подвижной части магнитоэлектрических приборов - магнитоиндукционное, то есть создается взаимодействием магнитных полей от вихревых токов в каркасе рамки и поля постоянного магнита.

- Магнитоэлектрические приборы имеют высокий класс точности, равномерную шкалу, высокую чувствительность, малое собственное потребление мощности и большой диапазон измерений.
- Они имеют малую нагрузочная способность и сложную конструкцию, а показания приборов зависят от температуры.
- Эти приборы применяются в качестве амперметров, вольтметров, гальванометров и омметров.

Гальванометры

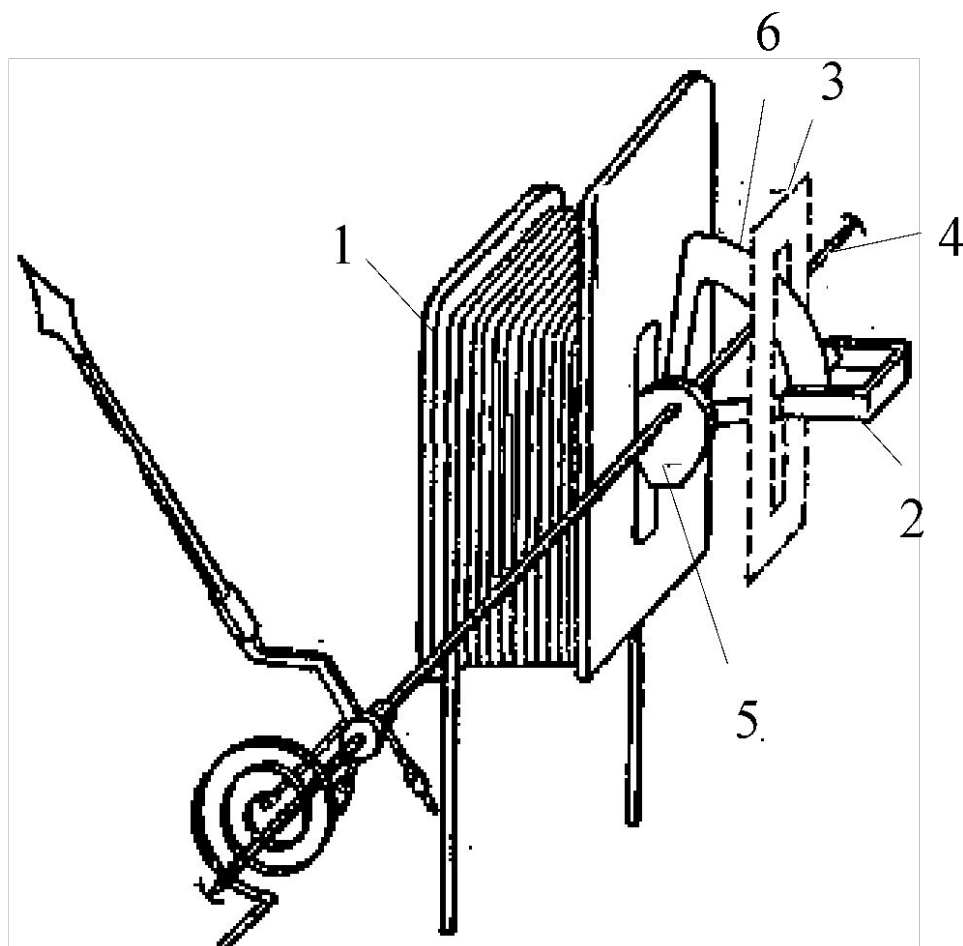
- *Гальванометры* магнитоэлектрической системы представляют собой прибор высокой чувствительности по току и напряжению с неградуированной шкалой.
- Преимущественное применение гальванометры получили при нулевых методах измерения в качестве приборов, позволяющих с большой точностью фиксировать отсутствие тока в цепи.
- Гальванометры после соответствующей градуировки могут быть использованы для измерений малых токов и напряжений и для измерения количества электричества.



- 1 - постоянный магнит
- 2 - полюсные наконечники из магнитомягкой стали
- 3 - неподвижный стальной цилиндр
- 4 - рамка
- 5 - подвес
- 6 - безмоментные спирали
- 7 - зеркальце для оптического отсчета угла отклонения рамки

- *Баллистический гальванометр* - предназначен для измерения небольших количеств электричества в кратковременных импульсах тока.
- отличие от обычных магнитоэлектрических гальванометров заключается в искусственно увеличенном моменте инерции подвижной части путем увеличения ее веса и, следовательно, большим периодом собственных колебаний.
- *Кулонметр* - для измерения больших количеств электричества, протекающих за промежуток времени порядка несколько часов применяются. Прибор имеет магнитоэлектрический измерительный механизм, особенностью которого является обмотка, в которой при движении рамки индуцируется ток, создающий тормозной момент.

Электромагнитные измерительные приборы



1 - катушка

2 - магнит

3 - экран

4 - ось

5 - стальной
сердечник

6 - успокоитель

Вращающий момент определяется как

$$M = \frac{dW}{d\alpha} = \frac{I^2}{2} \frac{dL}{d\alpha}$$

где W - энергия магнитного поля

$d\alpha$ угол поворота сердечника

I - ток

L – индуктивность

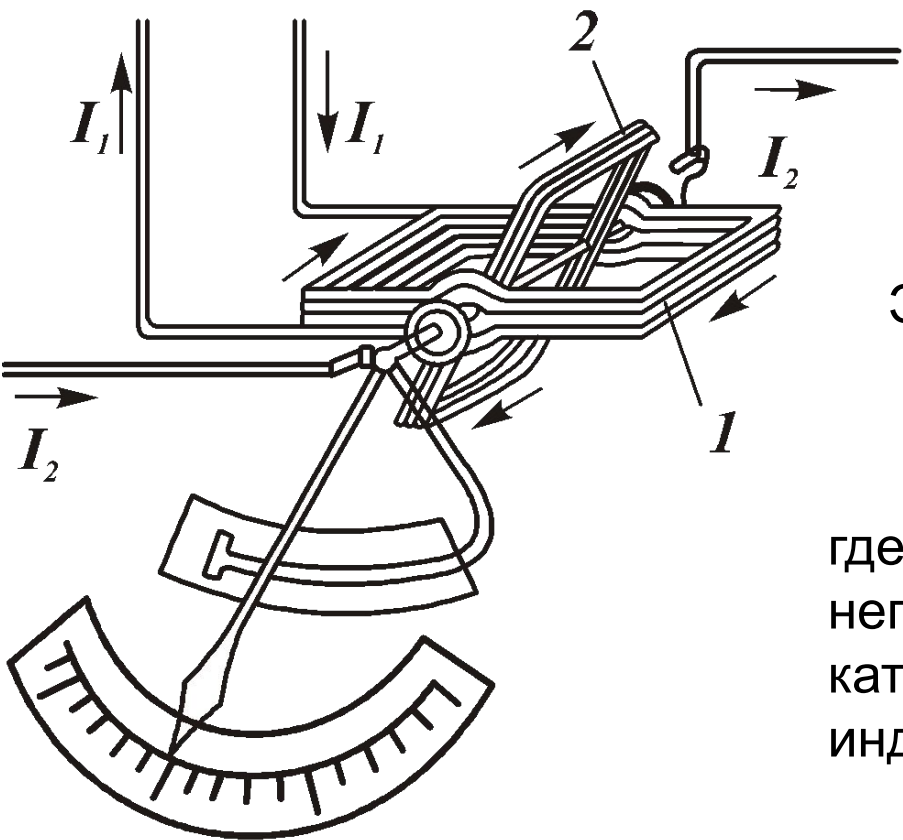
Угол поворота подвижной части

$$\alpha = \frac{k}{D} I^2 \qquad k = \frac{dL}{2d\alpha}$$

где D - удельный противодействующий момент пружины

- Электромагнитные приборы, помимо неравномерной шкалы, имеют большое собственное потребление мощности и невысокую чувствительность, что является их недостатками, также как влияние внешних магнитных и температурных полей при работе.
- К достоинствам электромагнитных измерительных приборов относятся простота конструкции и относительно невысокая стоимость. Они не боятся перегрузок, имеют высокую надежность и возможность работы в цепях постоянного и переменного тока.
- Электромагнитные измерительные приборы применяются в качестве амперметров, вольтметров, фазометров, частотомеров, генриметров и фарадметров.

Электродинамические измерительные приборы



1 - неподвижная катушка
(опорный ток)

2 - подвижная катушка
(измеряемый ток)

Электромагнитная энергия

$$W_M = \frac{1}{2} L_1 I_1^2 + \frac{1}{2} L_2 I_2^2 + M I_1 I_2,$$

где L_1 и L_2 – индуктивность неподвижной и подвижной катушек, M – взаимная индуктивность катушек (рамок)

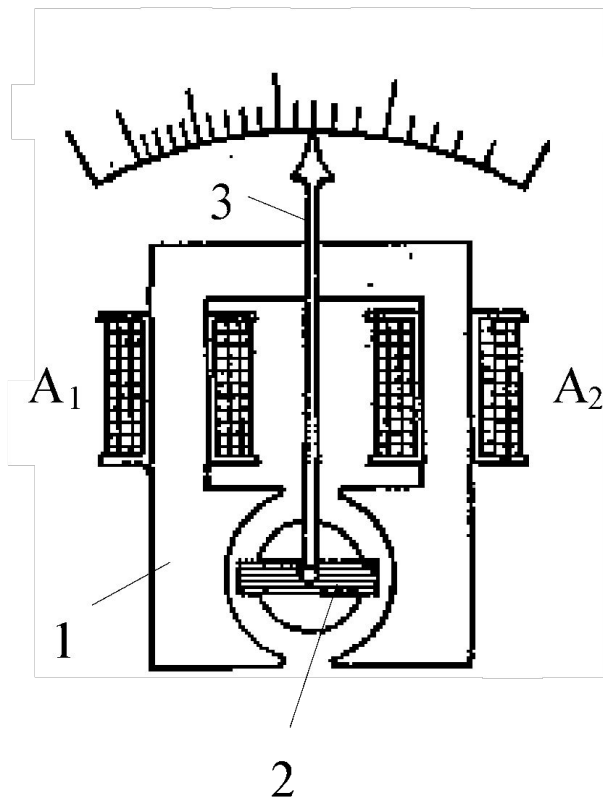
Уравнение шкалы

$$\alpha = \frac{1}{W} I_1 I_2 \frac{dM}{d\alpha}.$$

- Достоинства электродинамических приборов заключаются в возможности их использования в цепях постоянного и переменного тока.
- Недостатки состоят в малой перегрузочной способности, они боятся тряски и вибраций, сравнительно дороги и сложны по конструкции. На показания этих приборов влияют внешние магнитные поля, температура и частота питающего напряжения.
- Электродинамические приборы применяются в качестве амперметров, вольтметров, ваттметров, частотомеров и фазометров.

Ферродинамические приборы

- отличаются от электродинамических приборов тем, что неподвижная катушка расположена на сердечнике из ферромагнитного материала. Это приводит к значительному увеличению момента вращения и уменьшению влияния внешних магнитных полей.



A_1 и A_2 - две половины неподвижной катушки

1 - стержни магнитопровода из листовой стали

2 - подвижная катушка

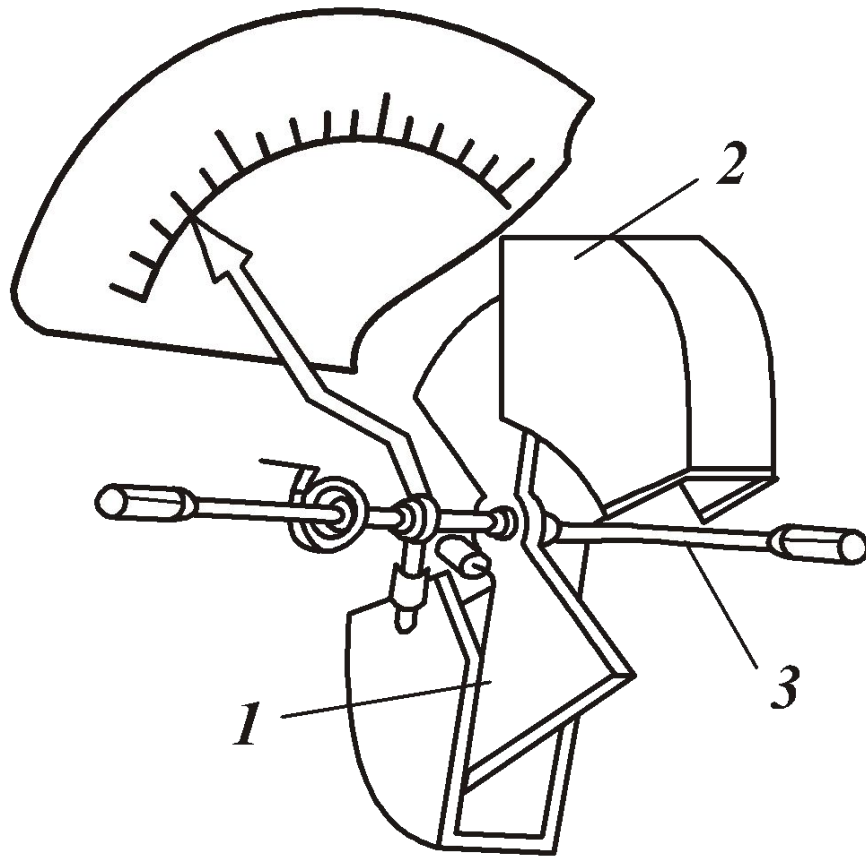
3 – стрелка

Вращающий момент

$$M = f(I_1, I_2, \cos \Psi)$$

- Устойчивость к вибрациям и тряске, а также незначительное влияние внешних магнитных полей. Малое сопротивление магнитной цепи обеспечивает получение значительной индукции в воздушном зазоре и большого вращающего момента. Это дает возможность увеличить массу подвижной части без увеличения погрешности от трения и повысить прочность подвижной части.
- Эти приборы, как и электродинамические приборы, имеют неравномерную шкалу. Наличие магнитопровода снижает точность этих приборов за счет наличия потерь на гистерезис и вихревые токи. На их работу влияет частота питающего напряжения и температура внешней среды.
- Применяются ферродинамические приборы в качестве амперметров, вольтметров и ваттметров.

Электростатические измерительные приборы



- 1 - подвижная алюминиевая
пластина
- 2 - электрически
соединенные
неподвижные пластины
- 3 - ось

Обобщенное выражение момента вращения для электростатического прибора имеет вид

$$\dot{I}_{\hat{A}\hat{D}} = \frac{dW_{\hat{Y}}}{d\alpha},$$

где $W_{\hat{Y}}$ – изменение энергии электрического поля при изменении положения подвижной части на угол $d\alpha$. Энергия заряженного конденсатора определяется уравнением

$$W_{\hat{Y}} = \frac{1}{2} U^2 C,$$

где C – емкость, образуемая между электродами, U - входное напряжение электростатического прибора. Тогда момент вращения можно выразить как

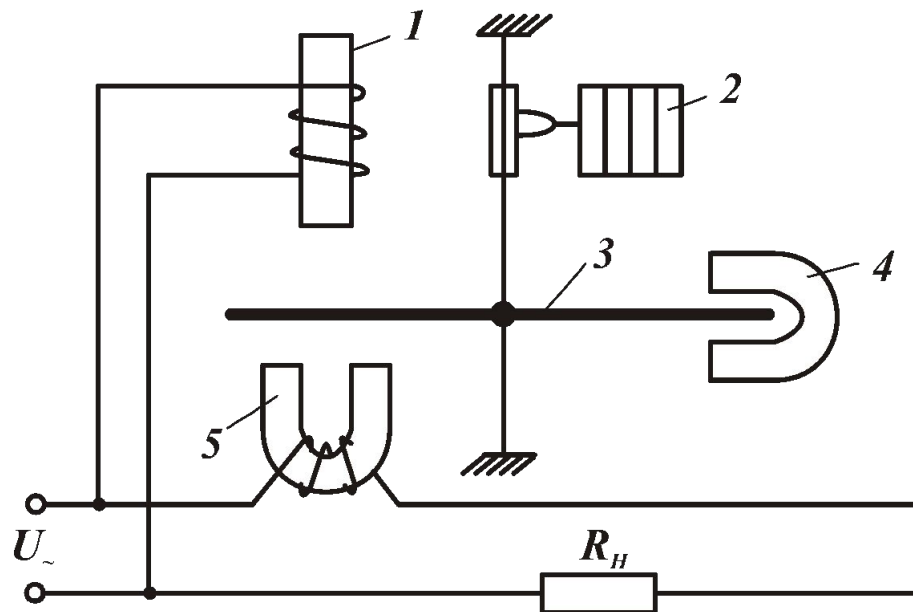
$$M_{\hat{A}\hat{D}} = \frac{1}{2} U^2 \frac{dC}{d\alpha}.$$

Из условия статического равновесия, получим

$$\alpha = \frac{1}{2W} U^2 \frac{dC}{d\alpha}.$$

- Шкала нелинейная. Равномерность шкалы увеличивают подбором формы, размеров и взаимного расположения электродов.
- При переменном напряжении на электродах подвижная часть из-за инерционности будет реагировать на среднее за период значение момента.
- Успокоение осуществляется магнитоиндукционным методом.
- В электростатических приборах сказывается влияние внешних электрических и электростатических полей.
- Используются в цепях постоянного и переменного тока в качестве вольтметров.

Индукционные измерительные приборы



- 1 - трехстержневой сердечник с одной катушкой напряжения
- 2 - счетный механизм,
- 3 - алюминиевый диск
- 4 - тормозной магнит
- 5 - П-образный сердечник с двумя последовательно соединенными токовыми катушками

Вращающий момент

$$M_{вр} = K1 U I \cos\varphi,$$

где $K1$ – коэффициент пропорциональности, φ – угол сдвига фаз между напряжением U и током I .

Тормозной момент пропорционален скорости вращения диска

$$M_m = K2 da/dt,$$

где $K2$ – постоянный коэффициент.

При неизменной активной мощности в цепи

$$M_{вр} = M_m.$$

Энергия в цепи будет равна

$$W = c N,$$

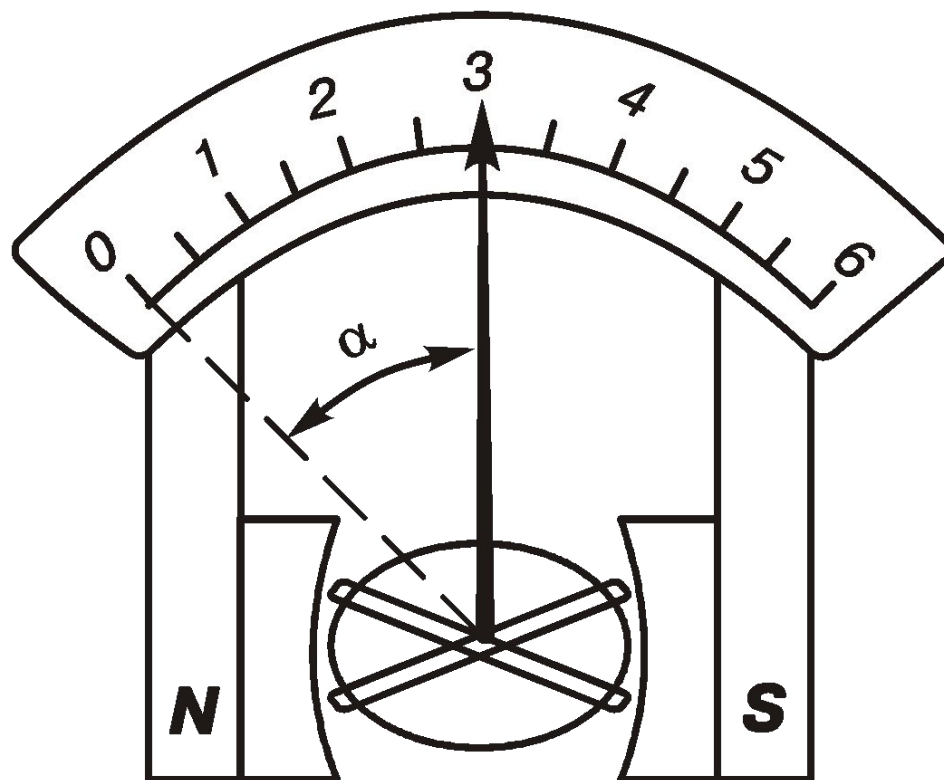
где c - постоянная счетчика, N – число оборотов диска за время измерения.

Индукционный измерительный механизм применяется в счетчиках активной и реактивной энергии в однофазных и трехфазных цепях переменного тока.

Логометры

- Приборы электромеханической группы, измеряющие отношение двух электрических величин $\alpha = f (X1/X2)$.
- В логометрах вращающий и противодействующий моменты создаются электрическим путем и направлены навстречу друг другу
- В поле постоянного магнита помещена подвижная часть, состоящая из двух жестко закрепленных под определенным углом рамок.
- Особой формой полюсных наконечников и сердечника, находящегося между ними, искусственно создается неравномерное магнитное поле постоянного магнита.
- Токи к рамкам подводятся через безмоментные спирали, не создающие противодействующего момента.

Устройство магнитоэлектрического логометра



Направление тока в рамках логометра выбираются так, чтобы вращающие моменты $M1$ и $M2$ были направлены в разные стороны. Тогда в общем виде можно записать:

$$M1 = I1 \cdot f1 (\alpha); \quad M2 = I2 \cdot f2 (\alpha),$$

где $I1$ и $I2$ - токи в рамках; α – угол отклонения подвижной части от некоторого условного нулевого положения. Равновесие подвижной части наступает при равенстве моментов $M1$ и $M2$, действующих на рамку, т.е. при условии

$$I1 \cdot f1 (\alpha) = I2 \cdot f2 (\alpha),$$

откуда

$$I1 / I2 = f2 (\alpha) / f1 (\alpha) = f (\alpha)$$

или

$$\alpha = F (I1 / I2).$$

- Аналогично рассмотренному принципу построения логометрического прибора магнитоэлектрической системы выпускают логометры электромагнитной, электродинамической, ферродинамической и индукционной систем.
- Основным достоинством логометрических приборов является независимость их показаний от напряжения питания.

Электронные аналоговые измерительные приборы

- **Электронные аналоговые измерительные приборы** - это сочетание электронной части, предназначенной для преобразования, выпрямления, усиления электрической величины, и измерительного механизма магнитоэлектрической системы, а в осциллографах – электронно-лучевой трубки.
- Электронные приборы по сравнению с электромеханическими приборами обладают значительным быстродействием, большим диапазоном измеряемых величин.
- Они применяются в качестве вольтметров, частотомеров, осциллографов, измерителей сопротивления, емкости, индуктивности, параметров транзисторов, интегральных схем и др.

Группы электронных приборов

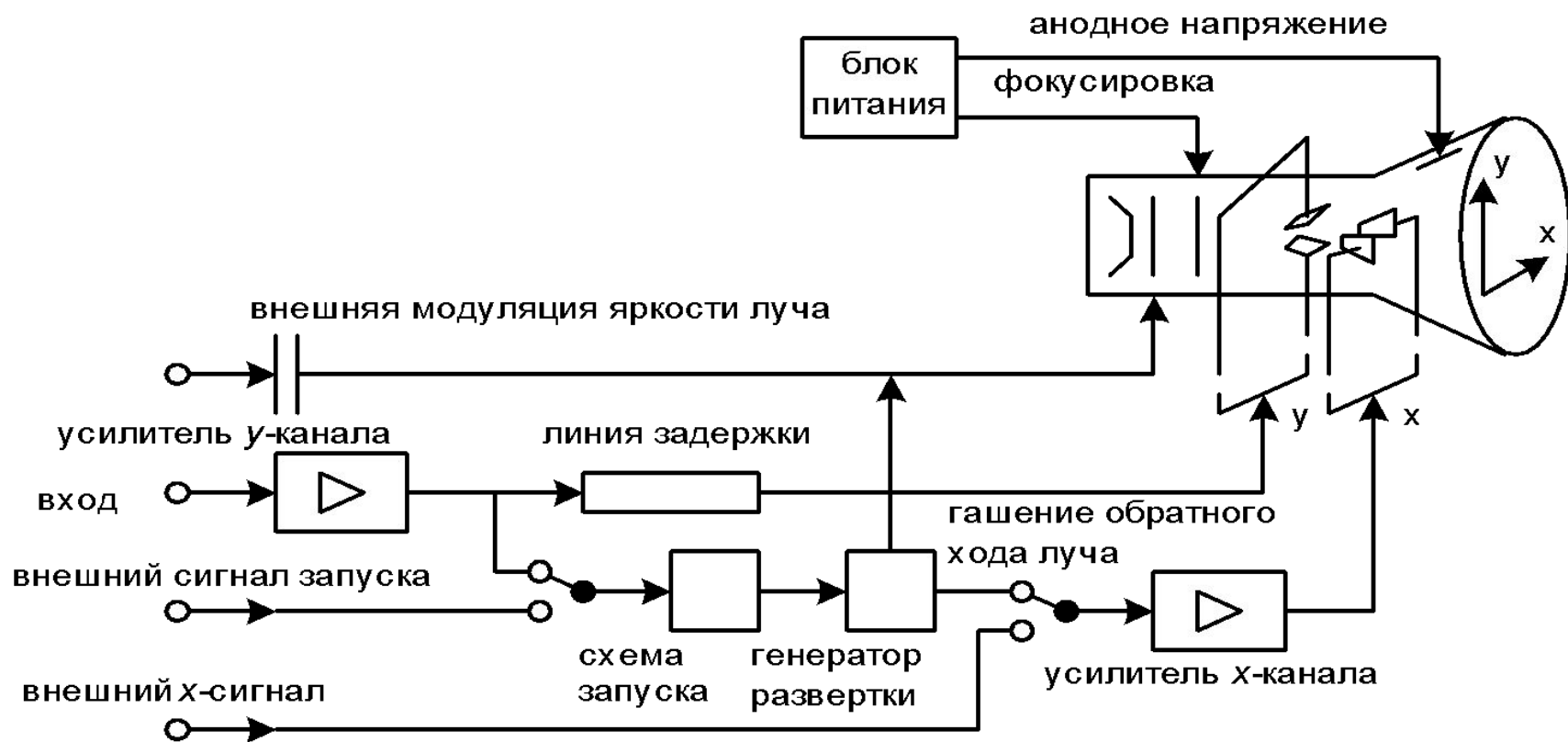
- Группа В - приборы для измерения напряжений: В1 - калибраторы; В2 - вольтметры постоянного тока; В3 - вольтметры переменного тока; В4 - вольтметры импульсного тока; В6 - вольтметры селективные.
- Группа Г – измерительные усилители и генераторы: Г3 - генераторы гармонических колебаний низкочастотные; Г4 - генераторы гармонических колебаний высокочастотные; Г5 - генераторы импульсные; Г6 - генераторы функциональные.
- Группа Е – приборы для измерения параметров электрических цепей: Е3 – измерители индуктивности, Е6 – измерители сопротивлений, Е7 – измерители емкостей.
- Группа С – приборы для наблюдения за формой сигналов и ее исследования.
- Группа Ч – частотомеры.
- Группа Ф – измерители фазового сдвига.

- В обозначении *комбинированного прибора*, предназначенного для измерения нескольких физических величин, к основному обозначению подгруппы добавляется буква **К**.
- *Модернизированные приборы* сохраняют свое прежнее обозначение, но после номера типа добавляется прописная буква русского алфавита: А - первая модернизация, Б - вторая и т.д.
- Обозначение В2-25, например, характеризует модель 25 вольтметра постоянного напряжения, а обозначение С1 – универсальный осциллограф.

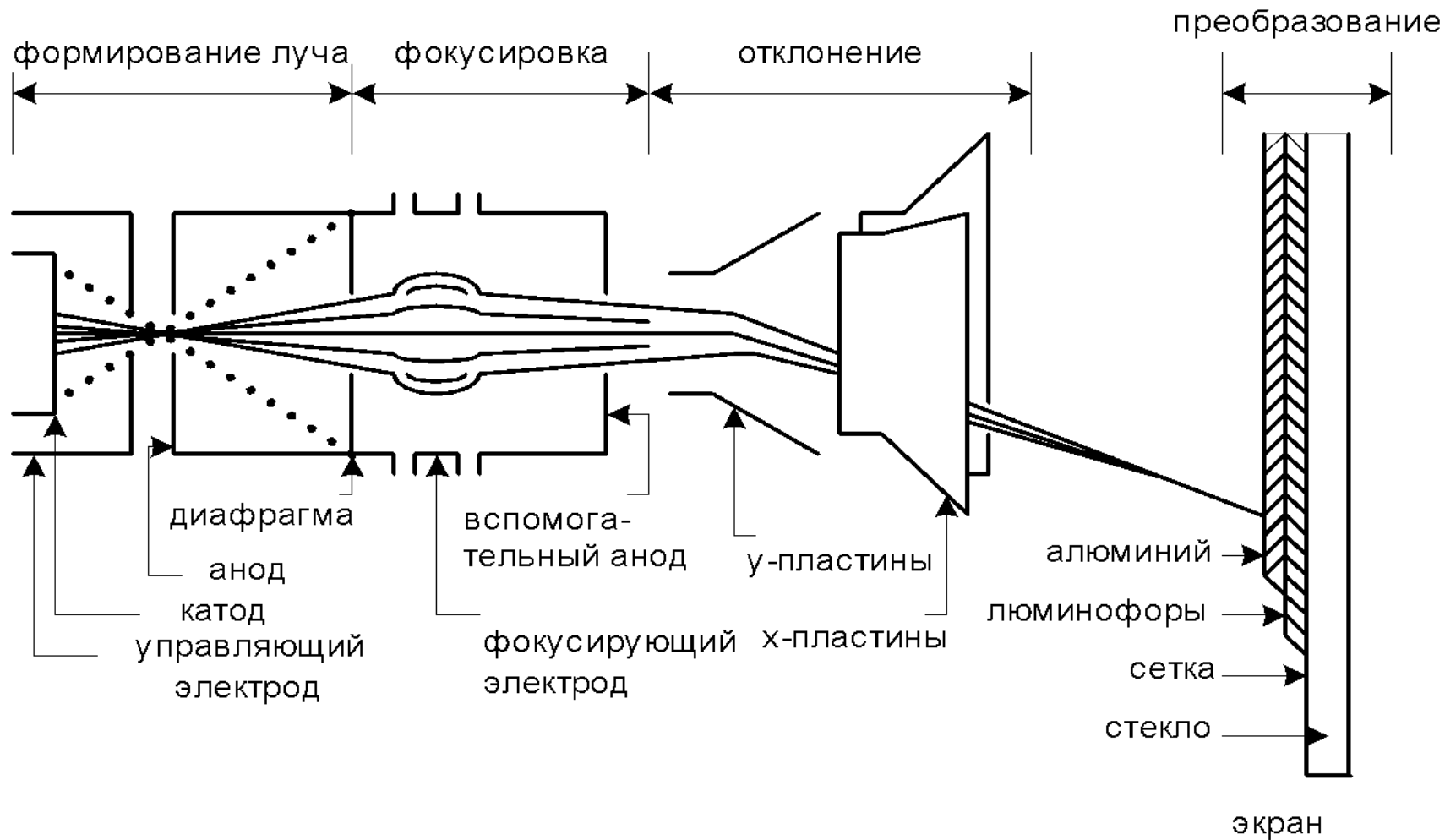
Осциллограф

- Электронный прибор, применяемый для исследования формы электрических колебаний.
- Воспроизводя электрический сигнал $y(t)$ на экране электронно-лучевой трубки (ЭЛТ), осциллограф делает его видимым как функцию времени. Достигается это одновременным изображением графика $y = y(x)$, возникающего на экране ЭЛТ в результате согласованной подачи наблюдаемого сигнала $y(t)$ и сигнала $x(t) = ct$, генерируемого внутри осциллографа.
- Новому моменту времени в сигнале $y(t)$ соответствует очередное мгновенное значение сигнала $x(t)$. Так как $y(x) = y(ct)$, изменением константы c можно увеличивать или уменьшать масштаб по оси времени.

Функциональная схема осциллографа



Конструкция электродов в ЭЛТ



Чувствительность ЭЛТ по отклонению

Если расстояние между пластинами равно d и к ним приложено напряжение V , то напряженность электрического поля равна

$$E = V / d.$$

На электрон в этом поле действует кулоновская сила

$$F = qE = ma$$

где q - заряд, m - масса, a - ускорение.

В результате электрон будет смещаться в сторону с ускорением

$$a = \frac{qV}{md}$$

Таким образом, смещение по вертикали от оси отклоняющей системы равно

$$y = at^2/2.$$

Скорость v , с которой электрон влетает в конденсатор, будет оставаться постоянной. Следовательно, расстояние y можно представить в виде:

$$y = \frac{qVl^2}{2mdv^2}$$

где l – расстояние вдоль длины пластины. Тогда для угла α справедливо соотношение

$$\operatorname{tga} = \frac{dy}{dl} = \frac{qVl}{mdv^2}$$

Чувствительность велика, когда пластины являются протяженными и расположены близко друг к другу, а также при низкой скорости электронов. Обозначая напряжение между катодом и анодом в ЭЛТ через V_{ka} , скорость электронов вблизи экрана:

$$mv^2 / 2 = qV_{ka} .$$

Следовательно,

$$\operatorname{tga} = \frac{Vl}{2dV_{ka}}$$

Отсюда видно, что чувствительность падает с увеличением напряжения на аноде.

Электронные вольтметры

- *Электронные вольтметры (ЭВ)* составляют наиболее обширную группу электронных приборов. Основное их назначение - измерение напряжения в цепях постоянного и переменного тока в широком диапазоне частот.
- *ЭВ постоянного тока* состоят из делителя входного напряжения, усилителя постоянного тока и магнитоэлектрического микроамперметра. Их диапазон измерения составляет от 100 мВ до 1000 В.
- Структурная схема *ЭВ переменного тока* может иметь два вида:
 - а) выпрямитель, усилитель постоянного тока, магнитоэлектрический измерительный механизм;
 - б) усилитель переменного тока, выпрямитель, магнитоэлектрический измерительный механизм.

- ЭВ, выполненные по первой схеме имеют меньшую чувствительность, меньшую точность, так как при низких напряжениях выпрямители работают неэффективно, но имеют более широкий частотный диапазон - от 10 Гц до 700 МГц. Нижний предел измерения таких вольтметров ограничивается порогом чувствительности выпрямителя и составляет обычно 0,1 В.
- ЭВ, выполненные по второй схеме более чувствительны, но имеют более узкий частотный диапазон (до 50 МГц), который ограничивается усилителем переменного тока.
- Главными достоинствами ЭВ являются высокая чувствительность за счет усилительных свойств, практическое отсутствие потребляемой мощности, а также широкий диапазон рабочих частот и измеряемых напряжений.
- Основными недостатками являются сравнительно высокая стоимость, ограниченная точность и необходимость переградуировки при замене элементной базы.

- **Электронный омметр** представляет собой электронный вольтметр постоянного тока, имеющий измерительную схему, преобразующую измеряемое сопротивление в пропорциональное ему постоянное напряжение. Шкалу градуируют в единицах измеряемого сопротивления. Диапазон измерения этих приборов от 10 Ом до 1000 МОм, а погрешность измерения составляет около 3 %.
- **Компенсаторы постоянного тока** (КПТ) используются для прямого измерения ЭДС и напряжений и косвенного измерения *тока, сопротивления и мощности*. Компенсационный метод измерения заключается в том, что подлежащее измерению напряжение уравновешивается известным напряжением, получаемом в виде падения напряжения от строго определенного тока на сопротивлении известной величины. КПТ обеспечивают высокую точность измерений.

Мостовые приборы

- Дают возможность измерять параметры электрических цепей.
- Широкое применение мостовых схем, лежащих в основе этих приборов, объясняется высокой точностью измерений, большой чувствительностью и возможностью измерения различных физических величин.
- Наибольшее распространение для измерения больших и малых величин сопротивлений получили схема одинарного и двойного моста. Одинарные мосты применяются для измерения средних сопротивлений от 10 Ом до 100 МОм . Для измерения малых величин сопротивлений 10 Ом и меньше применяются двойные мосты, в которых влияние величин вызывающих погрешность измерения сведены к минимуму.

- Если для мостов постоянного тока имеется одно условие равновесия и, следовательно, уравнивание моста может быть достигнуто изменением сопротивления одного из плеч моста, то для достижения равновесия мостов переменного тока необходимо регулировать не менее двух параметров схемы.
- *Сходимость мостов* переменного тока - это возможность достижения состояния равновесия определенным числом переходов от регулировки одного параметра к регулировке другого.
- Все мосты переменного тока можно разделить на две группы:
 - частотонезависимые - уравновешенные при одной частоте и сохраняющие равновесие при изменении частоты источника питания.
 - частотозависимые - характеризуются тем, что в условии равновесия имеется частота, входящая в выражение реактивных составляющих сопротивления.
- Погрешность мостов переменного тока зависит от погрешности учета активной и реактивной составляющих сопротивлений плеч моста.

Цифровые измерительные приборы

- В ЦИП осуществляется автоматическое преобразование входной измеряемой непрерывной величины в код, то есть в дискретную величину с представлением результата измерения в виде числа.
- *Код* - это серия сигналов, обычно электрических, удобных для передачи информации по каналу связи. Для образования кода, любая непрерывная величина, ограниченная некоторыми предельными значениями, квантуется по времени и по уровню.
- При *квантовании* теряется часть информации, но полученное в результате квантования значение величины известно с точностью, определяемой шагом квантования. Шаг квантования определяет число уровней квантования или разрешающую способность ЦИП.

- ЦИП имеют широкий диапазон измерений, малое потребление мощности, большое входное сопротивление (до 1000 МОм), высокое быстродействие и время преобразования (время, затрачиваемое на выполнение одного преобразования сигнала в цифровой код), а также высокую точность измерения.
- Для них характерна сравнительно высокая стоимость.
- Их преимущества по сравнению с аналоговыми приборами заключаются в высокой помехозащищенности, возможности дистанционной передачи результата измерения в виде кодовых сигналов без потери точности, удобство и объективность отсчета и регистрации, возможность сочетания ЦИП с вычислительными машинами и микропроцессорами для обработки и хранения измерительной информации.

- Классификация ЦИП осуществляется по принципу преобразования измеряемой непрерывной величины в код. В зависимости от структурной схемы аналого-цифрового преобразователя их делят на два класса: ЦИП прямого преобразования и ЦИП уравнивающего (компенсационного) преобразования.
- ЦИП прямого преобразования строятся из ряда отдельных преобразователей соединенных последовательно между собой. Нет отрицательной обратной связи. Относительно невысокая точность за счет накопления погрешностей отдельных преобразователей в процессе преобразования. К этому классу относятся ЦИП пространственного, последовательного, частотно-импульсного, времяимпульсного и взвешивающего кодирования.
- ЦИП уравнивающего или компенсационного преобразования получили наибольшее распространение. Они обеспечивают высокую точность измерения, благодаря наличию компенсационной обратной связи.

В зависимости от кодирования эти приборы подразделяются на

- *ЦИП последовательного во времени преобразования* непрерывной измеряемой величины, где используется метод последовательного счета. Дискретная выходная величина формируется в процессе измерения до тех пор, пока она не станет равной входной величине;
- *ЦИП параллельно-последовательного преобразования* непрерывной измеряемой величины, где используется метод совпадений при непосредственном сравнении с мерой.

По характеру уравнивания, т.е. по режиму работы, ЦИП подразделяются на

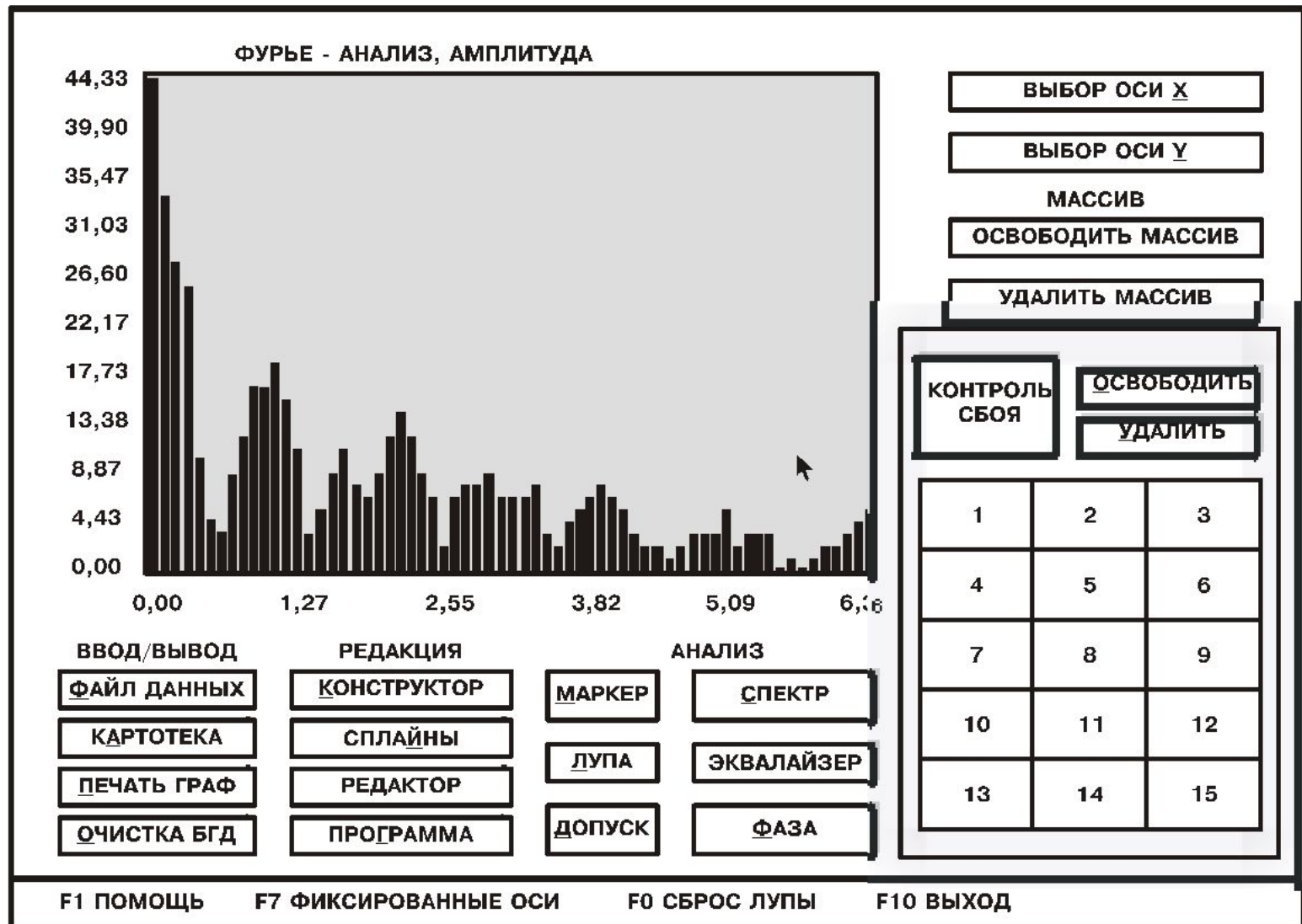
- *ЦИП развертывающего преобразования*, где процесс преобразования протекает всегда независимо от значений измеряемой величины по определенной заданной программе.
- *ЦИП следящего преобразования*, где входная величина непрерывно сравнивается с компенсирующей выходной величиной и, при наличии их разности, блок управления изменяет выходную величину в функции времени до тех пор, пока с заданной точностью не будет достигнуто их равенство, после чего производится отсчет.

Виртуальные измерительные приборы

- набор аппаратных и программных средств, выполняющий функции измерительного прибора на базе компьютера, который позволяет выполнять функции максимально приближенные к функциям реального прибора.
- компьютеры используются для решения задач управления измерительными экспериментами, сбора, регистрации, обработки и систематизации данных, представления и хранения результатов наблюдений. При этом часть функций и операций осуществляется не аппаратно, а программно с помощью персонального компьютера. Аппаратная информационно-измерительная часть приборов и систем реализуется в конструкции стандартной платы и автономного модуля компьютера. Функции, передаваемые компьютеру, обычно связаны с организацией взаимодействия пользователя и компьютера с привычной для пользователя атрибутикой – панели, ручки управления и так далее. В этом случае работа с виртуальными приборами оказывается аналогичной работе с традиционными приборами.

- Функциональные возможности традиционных измерительных приборов заданы их производителем, и изменить число каналов достаточно проблематично. А так как никакой производитель не в состоянии охватить все многообразие реальных задач, это в значительной степени затрудняет подбор оптимального комплекта оборудования с требуемыми параметрами и его настройку. Виртуальный прибор снимает это ограничение.
- Основой стали открытые, доступные всем разработчикам и производителям стандарты на универсальное оборудование, что позволяет выбирать лучшие из существующих на рынке решений и компоновать из них специализированные системы.

Внешний вид виртуального анализатора спектра



- Метод, позволяющий повысить универсальность работы - *Interchangeable Virtual Instruments (IVI)* - взаимозаменяемые виртуальные инструменты.
- Основная идея метода заключается в том, что все приборы одного класса имеют общую для всех приборов группу функций. Если эти функции выделить в особый блок, то часть программы, отвечающая за управление, не будет зависеть от конкретного прибора и его драйвера.

Информационно-измерительные системы

- совокупность средств измерений и вспомогательных устройств, соединенных между собой каналами связи. Они предназначены для автоматического получения измерительной информации от ряда ее источников, а также для ее передачи и обработки.
- Системы первого поколения (конец 50-х - 60-е годы) – это системы в основном централизованного циклического получения измерительной информации с элементами вычислительной техники на базе дискретной полупроводниковой техники.
- ИИС второго поколения (70-е годы) используют адресный сбор информации и обработку информации с помощью встроенных ЭВМ. Элементную базу здесь представляют микроэлектронные схемы малой и средней степени интеграции.
- Третье поколение (начало 80-х годов) характеризуется широким введением в ИИС БИС, совместимых между собой по информационным, метрологическим, энергетическим и конструктивным характеристикам, а также созданием распределенных ИИС.
- Четвертое поколение (конец 80-х годов) появилось с дальнейшим развитием системотехники и вычислительной техники – это гибкие перестраиваемые программируемые ИИС.
- Пятое поколение - это интеллектуальные и виртуальные измерительные информационные системы, построенные на базе персональных компьютеров и современного математического и программного обеспечения.

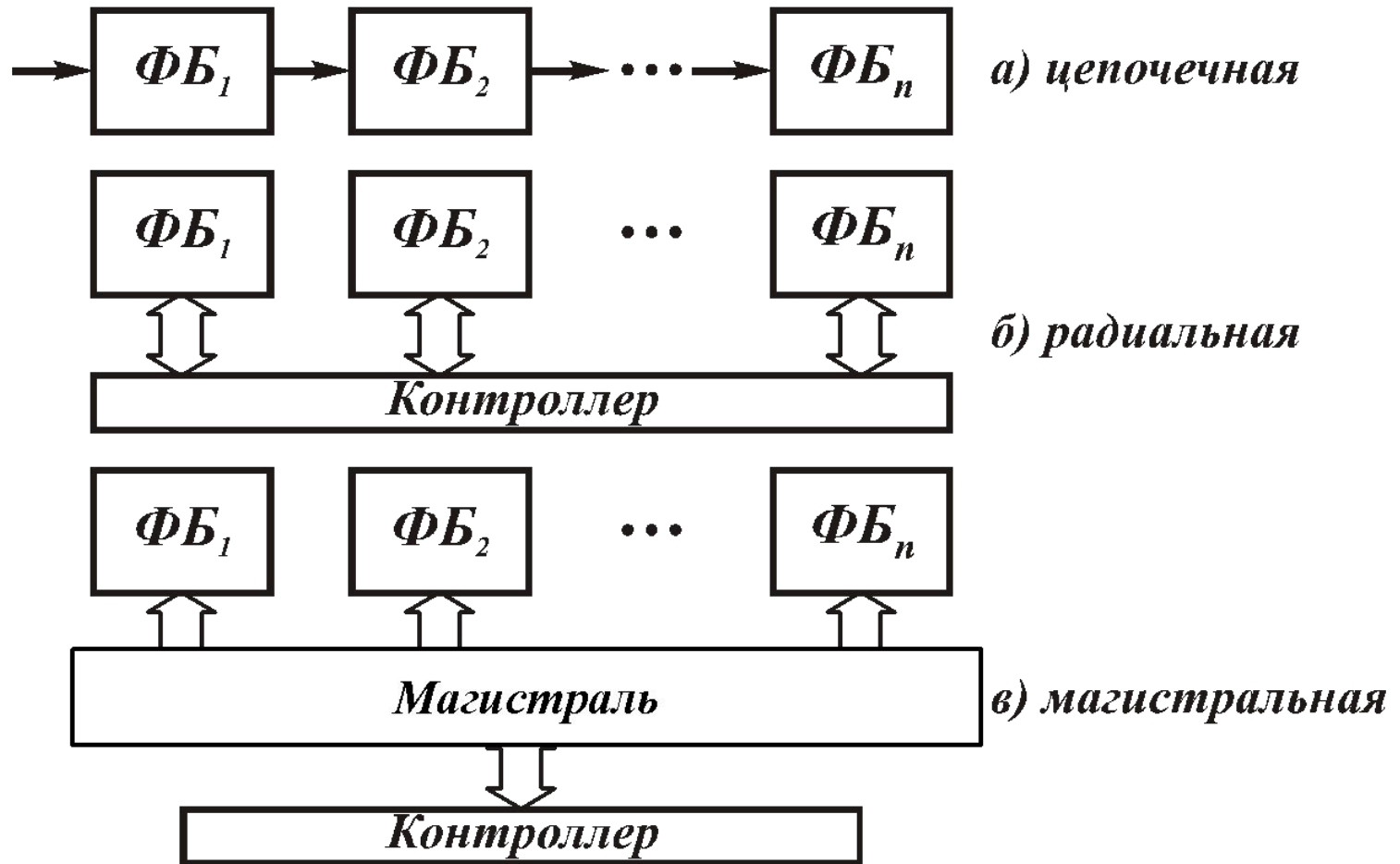
Классификация ИИС по входным величинам

Классификационный признак	Классы	
	1	2
<p>Количество входных величин</p> <p>Поведение во времени</p> <p>Расположение в пространстве</p> <p>Характер величин</p> <p>Энергетический признак</p> <p>Взаимосвязь помех с входными величинами</p>	<p>Одна</p> <p>Неизменное</p> <p>Сосредоточенное</p> <p>Непрерывный</p> <p>Активные</p> <p>Независимые помехи</p>	<p>Более одной</p> <p>Изменяющиеся</p> <p>Распределенное</p> <p>Дискретный</p> <p>Пассивные</p> <p>Помехи, связанные с входными величинами</p>

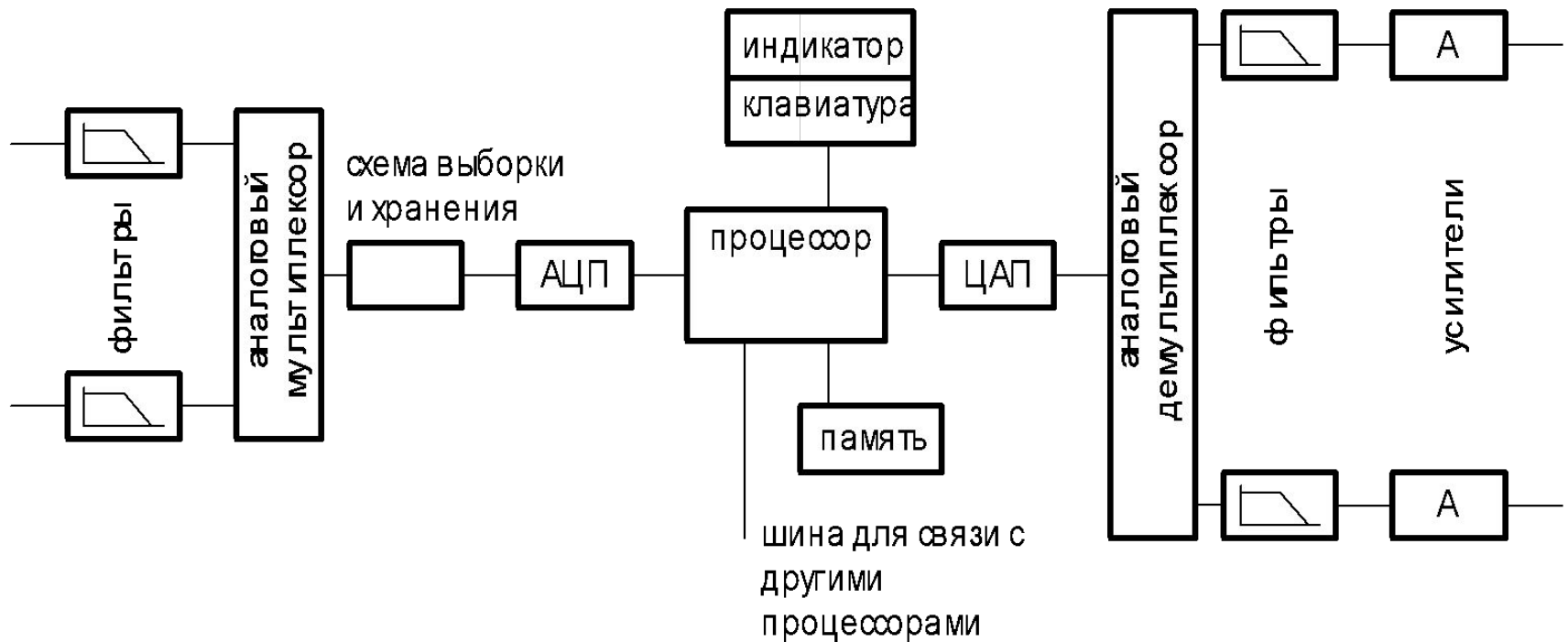
Классификация ИИС по принципам построения

Классификационный признак	Классы	
	1	2
Наличие специального канала связи	Отсутствует	Имеется
Порядок выполнения операций получения информации	Последовательный	Параллельный
Агрегатирование состава системы	Агрегатированный	Неагрегатированный
Использование стандартного интерфейса	Не используется	Используется
Наличие программно-управляемых вычислительных устройств	Отсутствуют	Имеются
Наличие контуров информационной обратной связи	Разомкнутые	Компенсационные
Изменение скоростей получения и выдачи информации	Без изменения	С изменением
Сигналы, используемые в ИИС	Аналоговые	Кодоимпульсные
Структурная и информационная избыточность	Безизбыточные системы	Избыточные системы
Адаптация к исследуемым величинам	Неадаптивные	Адаптивные

Основные структуры ИИС



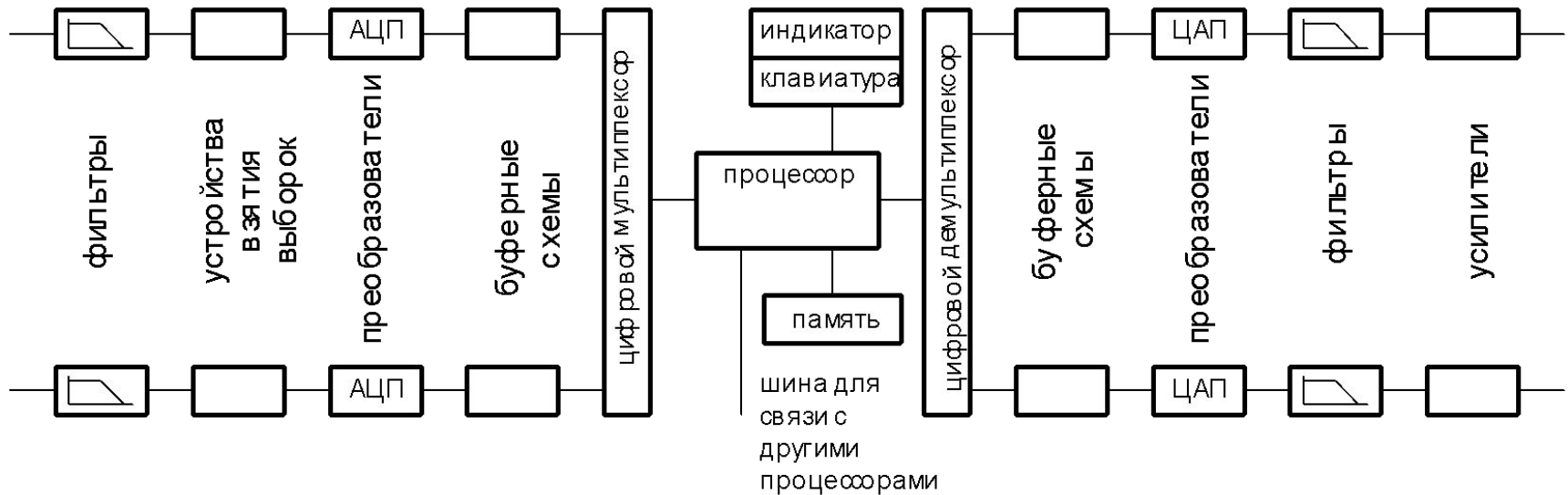
Централизованная ИИС



Части системы, ответственные за преобразование сигнала, используются для обработки всех сигналов последовательно. Соответствующая электроника размещается обычно в центральном компьютере.

Достоинства этой системы в том, что ее стоимость относительно низка.


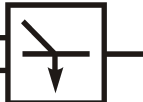



Децентрализованная ИИС

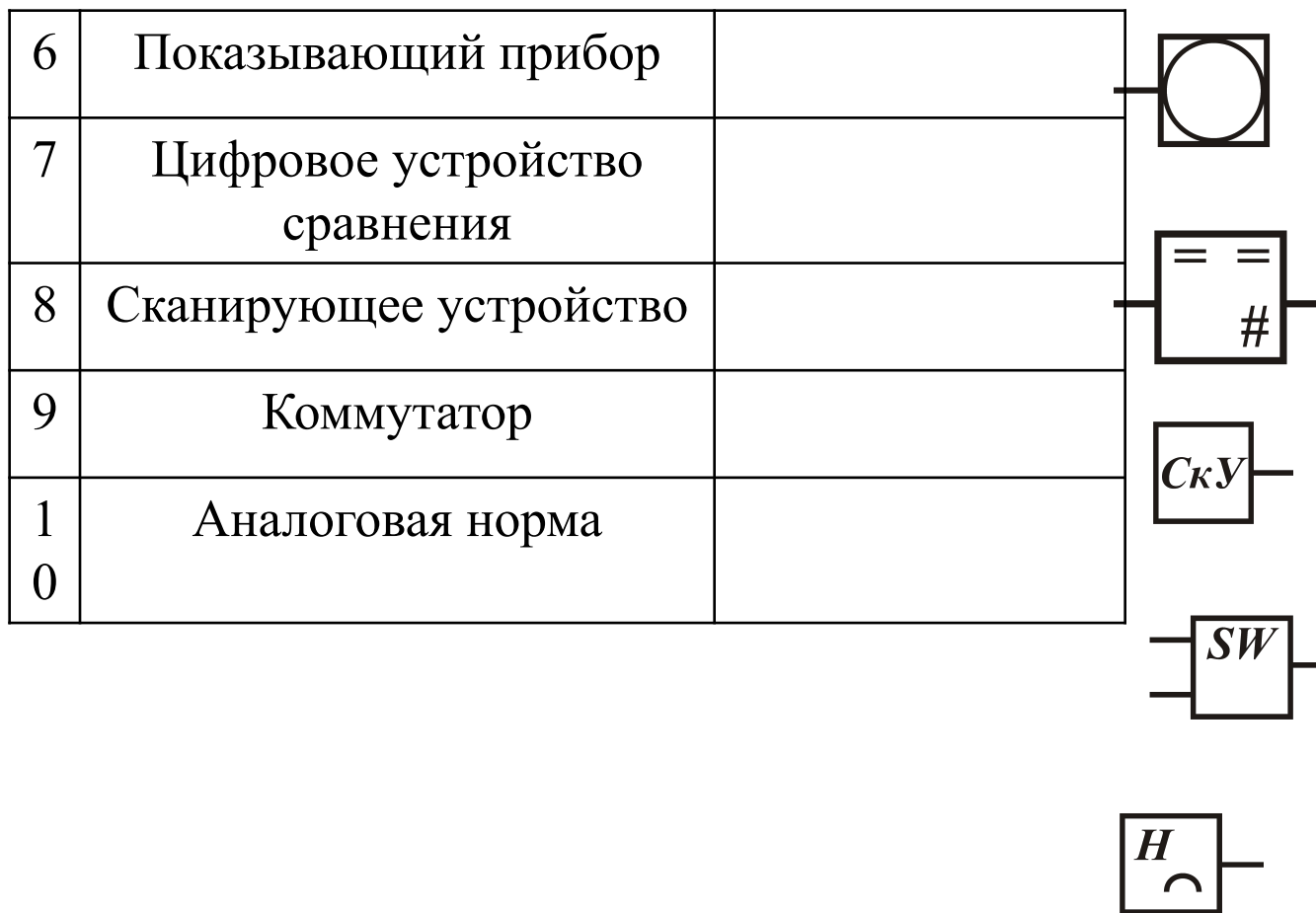








Каждый канал содержит свои собственные узлы преобразования, и только цифровой процессор работает в режиме временного мультиплексирования. Такой принцип позволяет производить оптимизацию в каждом канале независимо.

Блоки преобразования при такой архитектуре могут быть в k раз более медленными, чем те же узлы в централизованной системе.

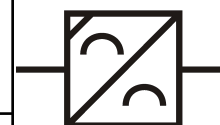
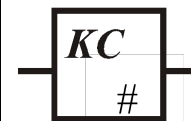
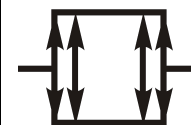
Условные обозначения блоков ИИС

1	Датчик	
2	Аналоговое устройство сравнения	
3	Цифровой индикатор	
4	Функциональный блок	
5	Аналого-цифровой преобразователь	

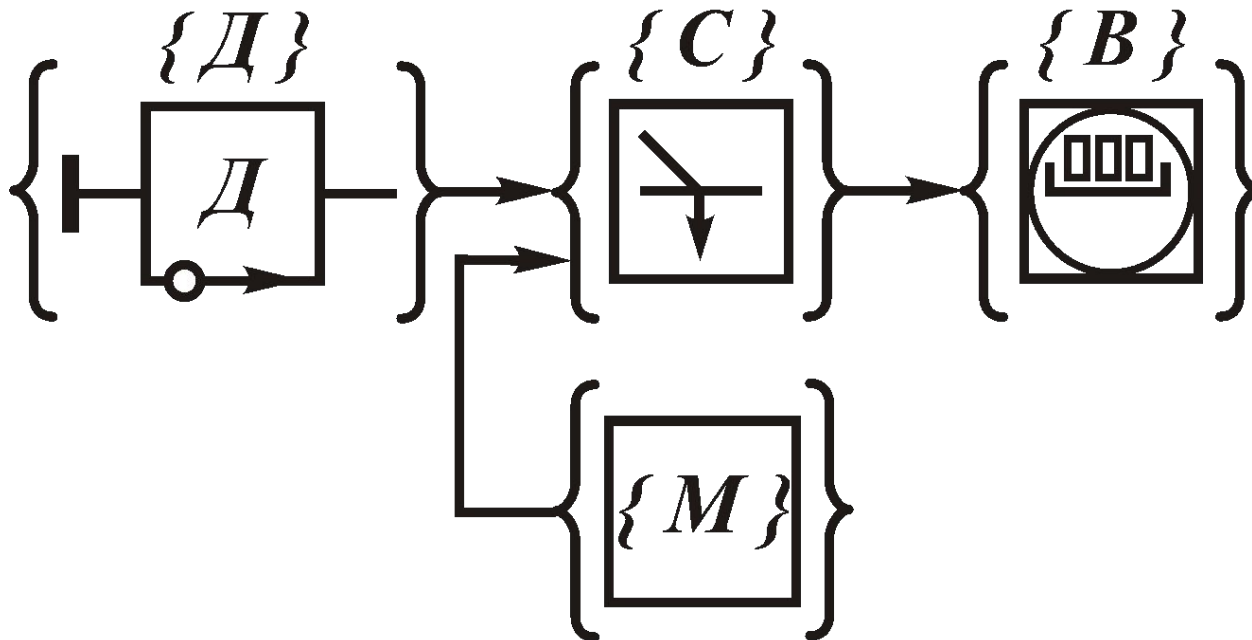


1 1	Цифровое вычислительное устройство		
1 2	Детектор признаков		
1 3	Запоминающее устройство		
1 4	Мера		
1 5	Преобразователь кодов		
1 6	Цифровой коммутатор (мультиплексор)		

1 7	ЭВМ	
1 8	Цифровой канал связи	
1 9	Нормирующий аналоговый преобразователь	
2 0	Аналоговое запоминающее устройство	
2 1	Аналоговое вычислительное устройство	

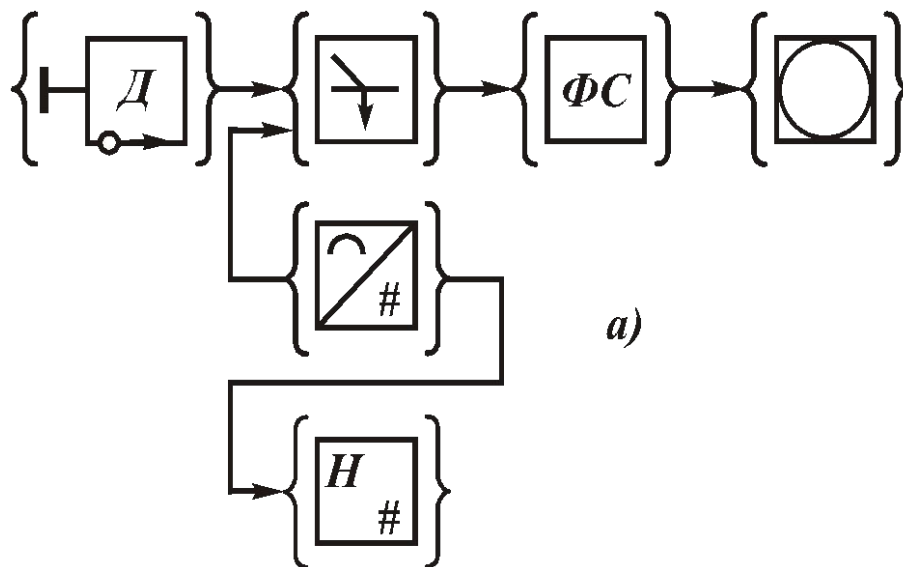


Обобщенная структура ИИС

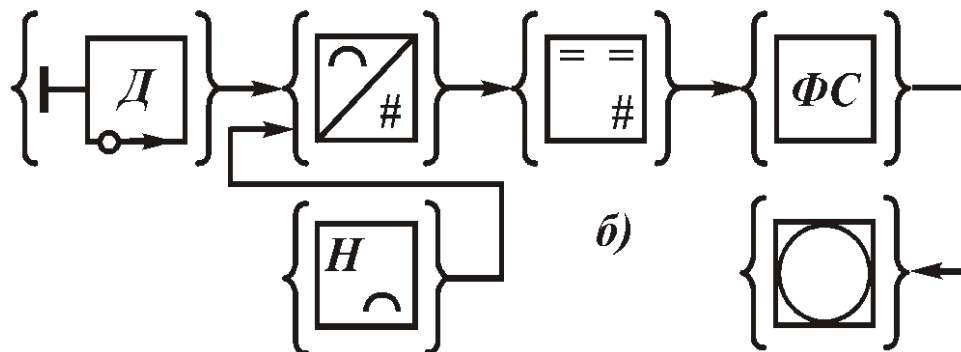


Многоканальные измерительные системы

а) цифровая норма, б) аналоговая норма

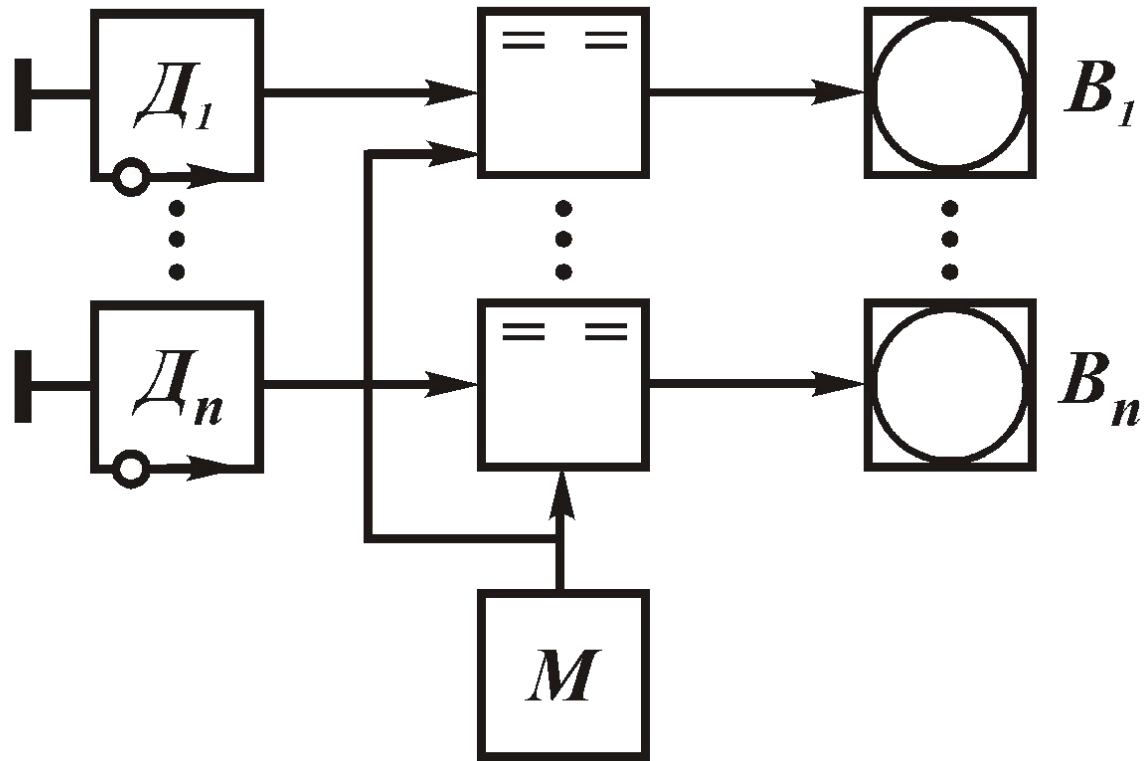


а)

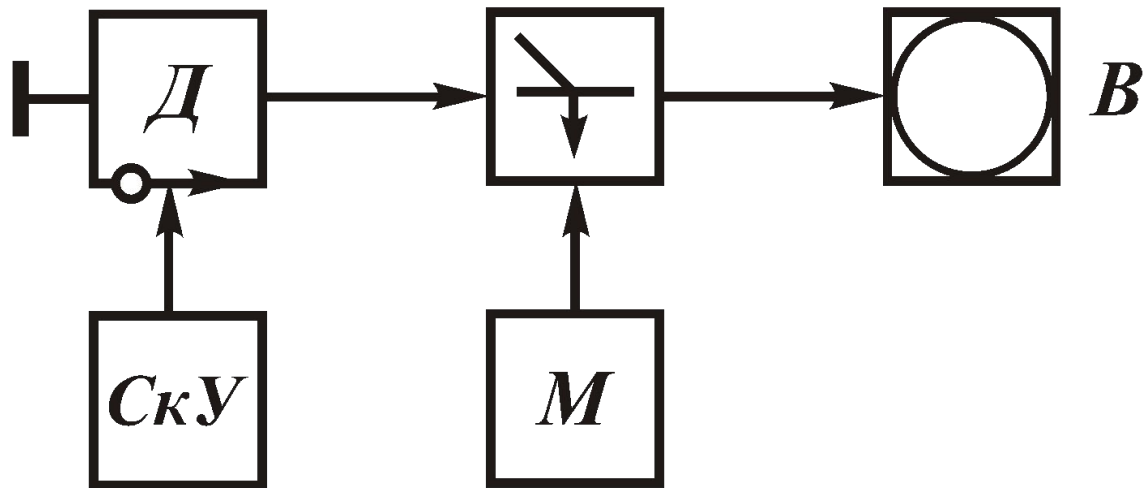


б)

Мультиплицированные ИИС

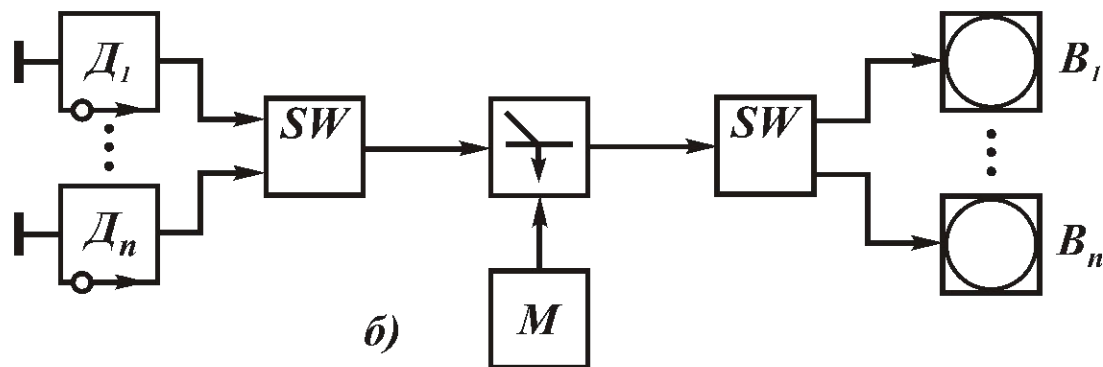
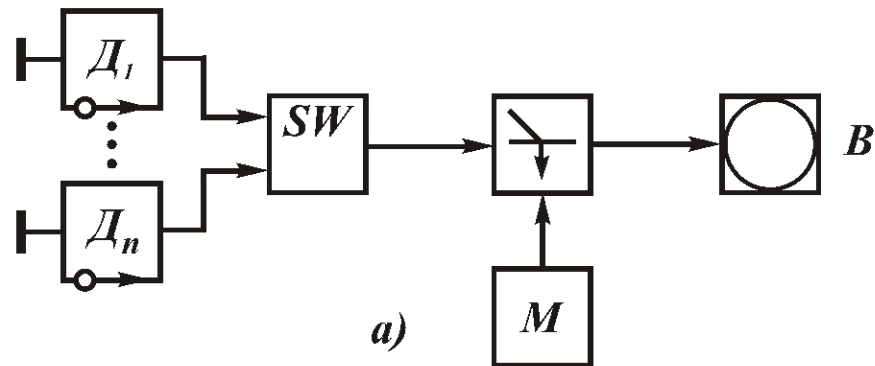


Сканирующие ИИС



Многоточечные измерительные системы

а) с одним коммутатором, б) с двумя коммутаторами



Многомерные ИИС

- Основаны на одновременном измерении различных свойств в среде, зависящих от ее состава, с последующей математической обработкой результатов измерения. Измеряемыми могут быть, например, электропроводность и плотность, температура кипения, показатель преломления или удельный вес.

- Во всех случаях независимо от характера выполняемого расчета возможность измерения связана с возможностью составления системы независимых уравнений:
- $X_1 = f_1 (C_1, C_2, C_3, \dots C_i, \dots C_k)$
-
- $X_i = f_i (C_1, C_2, C_3, \dots C_i, \dots C_k)$
- $X_{k-1} = f_{k-1} (C_1, C_2, C_3, \dots, C_i \dots C_k)$
- $1 = C_1 + C_2 + C_3 + \dots + C_i + \dots + C_k,$

где X - измеряемые параметры анализируемой среды,
 C - концентрации компонентов анализируемой среды, f - функции, выражающие характер зависимости измеряемых параметров от состава среды.

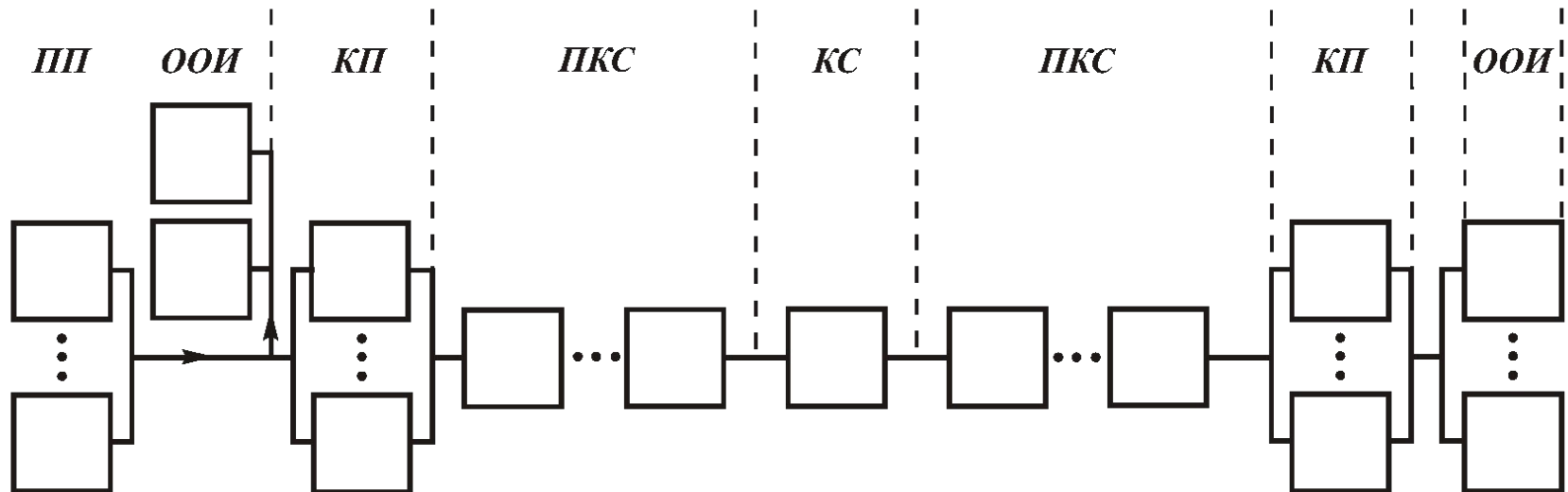
Аппроксимирующие измерительные системы

- АИС применяют при необходимости количественно оценить или восстановить исходную величину, являющуюся функцией некоторого аргумента.
- Есть два пути выполнения этих измерений: первый - измерение дискретной величины и восстановление ее путем аппроксимации с помощью многочленов; второй - измерение коэффициентов многочленов, аппроксимирующих исходную функцию на всем интервале ее исследования.
- Основные области применения АИС - это измерение характеристик нелинейных элементов, сжатие и фильтрация.

Системы телеизмерения

- Совокупность устройств на приемных и передающих сторонах и каналах связи для автоматического измерения одного или ряда параметров на расстоянии.
- Способы построения телеизмерительной системы:
 1. По виду модуляции: интенсивные, импульсные, частотные, кодоимпульсные, цифровые и адаптивные.
 2. По виду измеряемого параметра: аналоговые и цифровые.
 3. По числу каналов связи: одноканальные и многоканальные.
 4. По характеристике каналов связи: проводные и радиоканальные.
 5. По виду телеизмерения: непрерывные, по вызову, по выбору.

- Каналы бывают симплексные и дуплексные.
 - Структурная схема телеизмерительной системы
- ПП – первичные преобразователи, ООИ – блок обработки и отображения информации, КП – контрольные пункты, ПКС – преобразователи кодов и сигналов, КС – канал связи



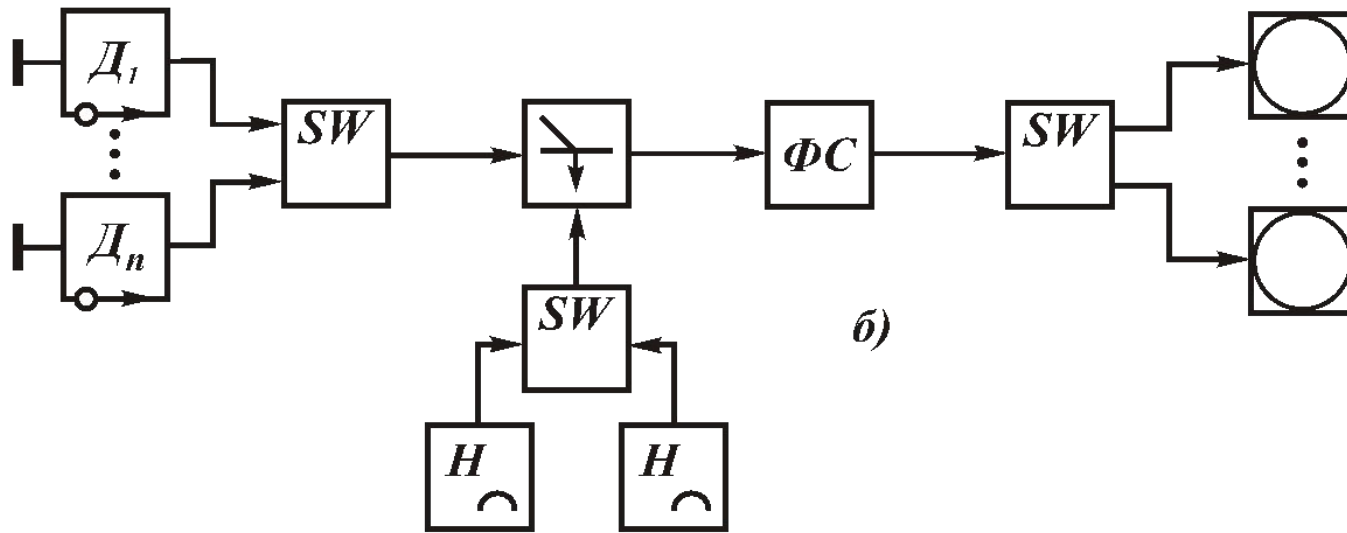
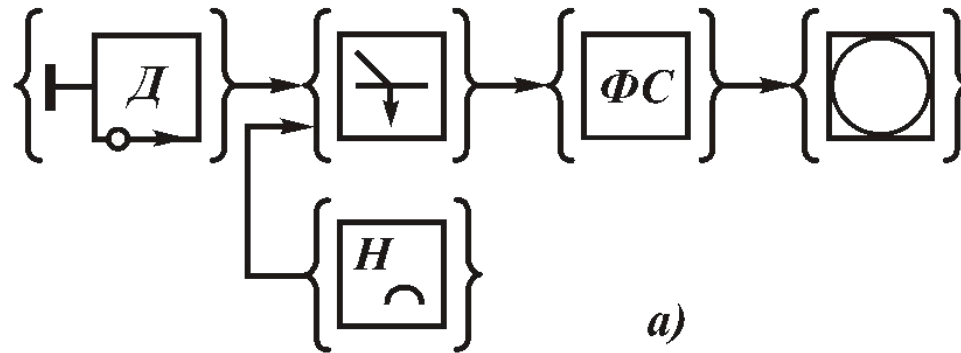
Системы автоконтроля

- комплекс устройств, осуществляющих автоматический контроль одной или большого количества величин, требующих значительной обработки информации для суждения об отклонении от установленной нормы, например, обработка изделий в результате статистической обработки результатов контроля.
- Системы автоконтроля устанавливают соответствие между состоянием объекта контроля и заданной нормой без непосредственного участия человека.

- В системах автоконтроля устанавливаемое допустимое отклонение от нормы, например, в процентах, во много раз больше погрешностей измерительных систем - (5-20) % вместо (0,2-2,5) %, поэтому информационная емкость систем автоконтроля соответственно меньше, то есть по сравнению с измерительными системами в них имеет место "сжатия" информации. Если же допустимое относительное отклонение от нормы равно погрешности измерений, то "сжатия" информации нет.
- В подавляющем большинстве случаев системы автоконтроля совмещают функции контроля и измерения, т.д. являются *контрольно-измерительными системами*.

Структурные схемы систем для автоматического контроля

а) параллельный сбор информации, б) последовательный сбор информации



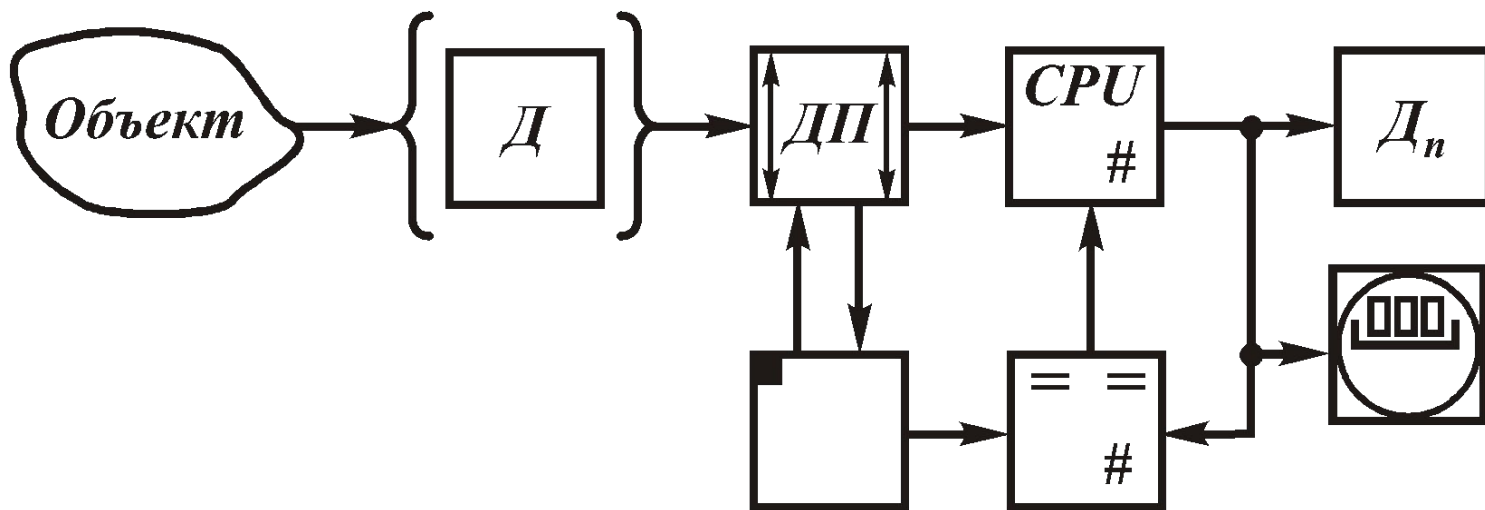
- Системы автоматического контроля, в которых используются устройства сравнения типа "больше - меньше" носят название *систем допускового контроля*.
- *Системы спорадического контроля* позволяют получить представление о степени близости контролируемой величины к интересующему состоянию.
- Автоматический поиск и локализация неисправностей также относятся к автоконтролю, и называется *технической диагностикой*. Однако в рассмотренных выше системах автоконтроля устанавливался только факт работоспособного и неработоспособного состояния, то есть наличие параметров в границах нормы или за ее границами, а в системах технической диагностики ставится более сложная задача - не только установление факта работоспособности, но и нахождение местоположения отказа. Это достигается специальными методами поиска неисправностей, которые реализуются алгоритмами диагностики.

Системы распознавания образов

- применяются для автоматического распознавания печатных, рукописных и фотографических знаков, текстов, рисунков и схем, а также для распознавания звуков речи, команд, передаваемых голосом и для выявления некоторых ситуаций в сложных технических комплексах, таких, как критическое или аварийное состояния.
- Распознавание определяется как процесс отнесения ситуаций, явлений, образов к одному из нескольких или многих заранее определенных классов на основе анализа их характеристик. При распознавании возникают взаимосвязанные задачи выбора параметров распознавания и задачи нахождения и оценки качества решающей функции.

- Для выбора параметров предварительно выделяют совокупность признаков, характеризующих рассматриваемый образ. Эти признаки могут быть представлены в виде точки в многомерном пространстве, которое называется пространством объектов.
- Решающая функция позволяет найти гиперповерхность, разделяющую многомерное пространство на классы. Решающая функция должна удовлетворять следующим условиям:
- $F(\bar{X}) \geq 0$, если объект принадлежит к одному классу,
- $F(\bar{X}) < 0$, если объект принадлежит к другому классу.

Структурная схема распознающей системы



- Детектор признаков (ДП) воспринимает физическое воздействие, характеризующее объекты, и выдает на выходе совокупность сигналов, несущих признаки распознаваемого образа. В случае необходимости в детекторе признаков производится фильтрация от помех, нормализация по геометрическим размерам и положению (масштабирование) и координатные преобразования. Детектор признаков во многих случаях выполняется в виде рецепторного фотоэлектронного поля с системой развертки для распознавания образов.
- В блоке памяти хранятся программы исходных, промежуточных и конечных данных, а также программы функционирования. Особенность его состоит в необходимости хранения описаний распознаваемых классов и запоминания значений оптимизируемых параметров классификатора. Блок памяти может содержать оптические маски.

- Решение о принадлежности совокупности образа к одному из заранее определенных классов принимает классификатор (CPU). Это осуществляется в соответствии с принятым критерием распознавания или правилом решения в его устройстве на основе, сигналов, выдаваемых детектором признаков.
- Критерием распознавания называется правило, по которому строится гиперповерхность, разделяющая распознаваемые образы на классы в пространстве признаков объектов. Классификатор выполняется в виде линейных пороговых элементов или вычислительного устройства. Сравнение действительного образцового описания распознаваемых классов и выработка сигналов ошибки производятся в устройстве сравнения.

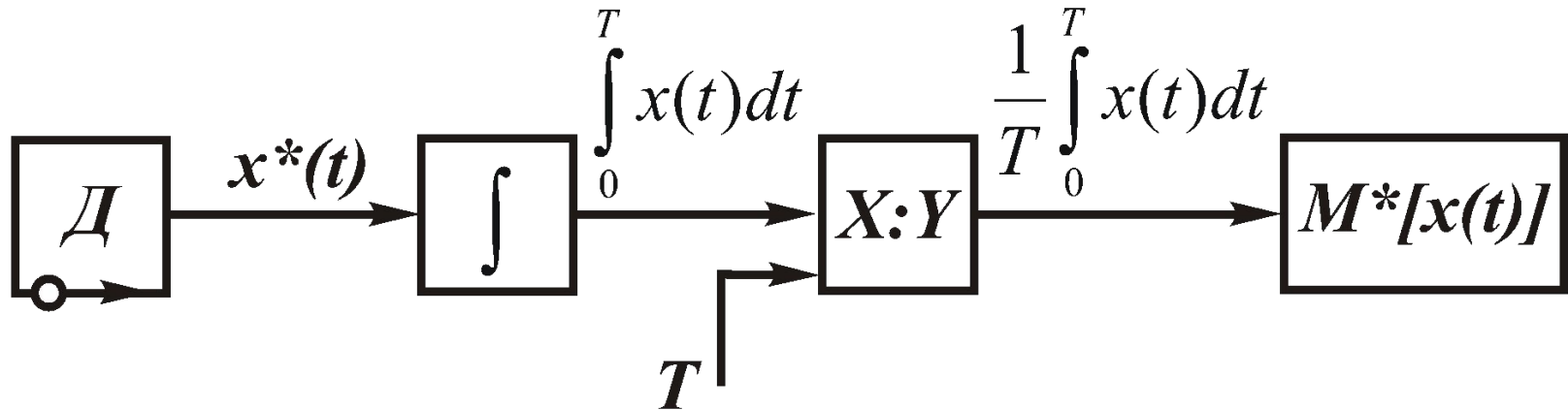
- Для функционирования распознающей системы необходимым условием является наличие сведений о классах совокупностей объектов. Эти сведения задаются заранее или возникают в процессе обучения, который в этом случае предшествует процессу классификации.
- В процессе обучения на вход распознающей системы последовательно подаются признаки образов каждого класса и, если система при этом сообщает, к какому классу принадлежит образ, то процесс называется обучением с учителем. Если же система не сообщает, к какому классу принадлежит образ, то процесс называется обучением без учителя или самообучением.

Статистические измерительные системы

- служат для измерения вероятностных характеристик случайных процессов.
- Под вероятностными характеристиками случайных процессов понимаются математическое ожидание, дисперсия, законы распределения вероятностей, корреляционные и спектральные функции.

Система измерения математического ожидания

$$M^*[X(t)] = \lim_{T \rightarrow \infty} \frac{1}{T} \int_0^t x(t) dt$$



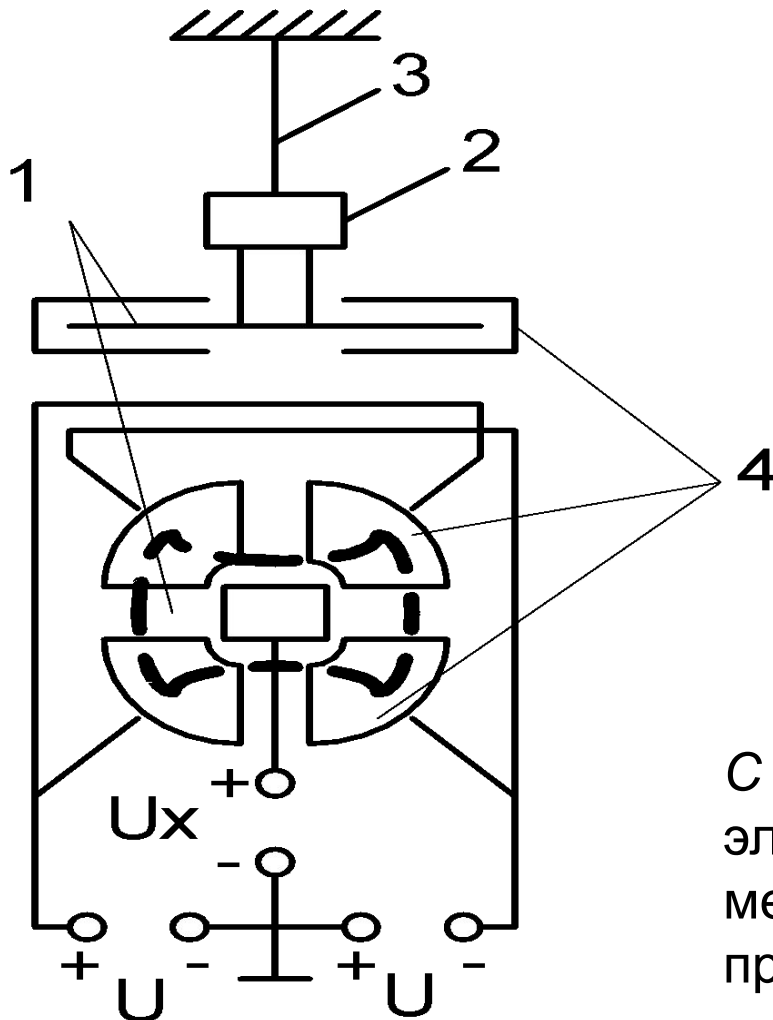
Измерение электрических величин

Измерение токов и напряжений

Для определения *малых постоянных токов* можно использовать как прямые, так и косвенные измерения. В первом случае ток можно измерять зеркальными гальванометрами и стрелочными магнитоэлектрическими приборами.

Наименьший ток, который можно измерить зеркальным гальванометром, равен 10^{-11} А, а стрелочным магнитоэлектрическим прибором достигается измерение величины 10^{-6} А.

Квадрантный электрометр



1 - подвижная часть

2 – зеркало

3 – подвес

4 - неподвижные
электроды

$$\alpha = \frac{2}{M} \frac{dC}{d\alpha} U U_x$$

C - емкость между подвижным электродом и двумя соединенными между собой квадрантами, M - противодействующий момент подвеса

К средним токам и напряжениям условно можно отнести токи в диапазоне от 10 мА до 100 А и напряжения от 10 мВ до 600 В.

Можно использовать прямые и косвенные для измерения токов. Для измерения напряжений используют только прямые измерения.

Класс точности	наиболее	точных
потенциометров	0,001,	цифровых
вольтметров -	0,002,	а цифровых
амперметров -	0,02.	

Измерение тока при помощи потенциометра проводят косвенным путем, при этом искомый ток определяют по падению напряжения на образцовом резисторе.

- Измерение **больших токов и напряжений** проводят с помощью аттенюаторов.
- Шунтирование магнитоэлектрических приборов дает возможность измерять постоянные токи до нескольких тысяч ампер. Обычно для измерения больших токов часто используют несколько шунтов, соединенных параллельно. Несколько одинаковых шунтов подключают в разрыв шины, а проводники от потенциальных зажимов всех шунтов подводят к одному и тому же прибору.
- Электростатические вольтметры позволяют измерять напряжения до 300 кВ. Для определения более высоких значений напряжения используют измерительные трансформаторы.

- Для оценки *переменных токов и напряжений* используют понятия действующего или среднеквадратического значения, амплитудного или максимального значения и средневыпрямленного значения.
- Действующее, амплитудное и средневыпрямленное значения связаны между собой через коэффициент формы кривой и коэффициент амплитуды.

Коэффициент формы сигнала равен

$$k_{\phi} = \frac{U_{\text{д}}}{U_{\text{ср}}} \quad \text{где } U_{\text{д}} \text{ – действующее значение сигнала,}$$

$$U_{\text{ср}} \text{ – средневыпрямленное значение сигнала}$$

Коэффициент амплитуды сигнала определяется как

$$k_a = \frac{U_a}{U_{\text{д}}} \quad \text{где } U_a \text{ – амплитудное значение сигнала.}$$

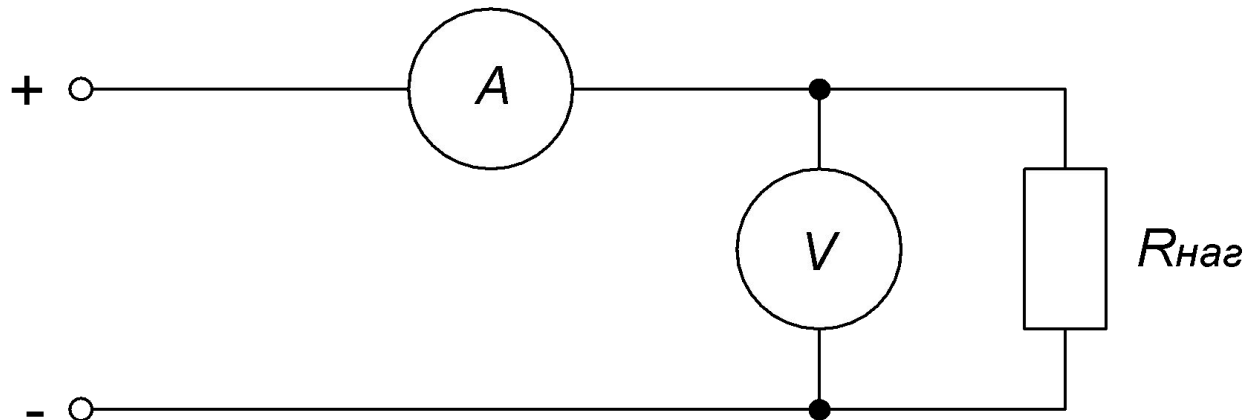
Измерение мощности

Мощность P в цепях постоянного тока может быть определена методом амперметра и вольтметра косвенно путем проведения двух прямых измерений, а именно, напряжения на нагрузке V с помощью вольтметра и тока в нагрузке I с помощью амперметра, и дальнейшего вычисления мощности по формуле

$$P = UI$$

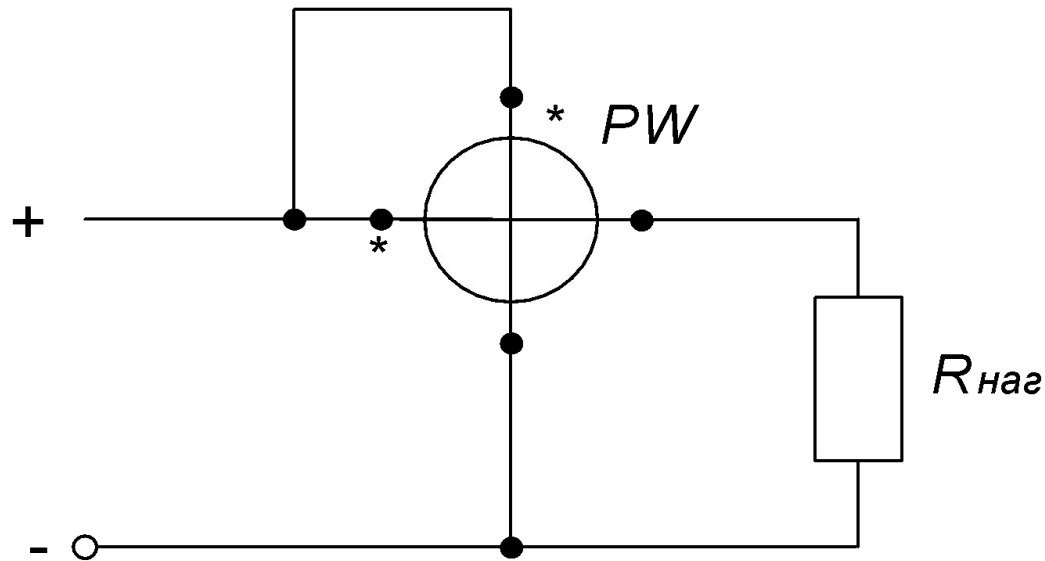
Для этого обычно применяют вольтметры и амперметры магнитоэлектрической системы.

Метод амперметра и вольтметра



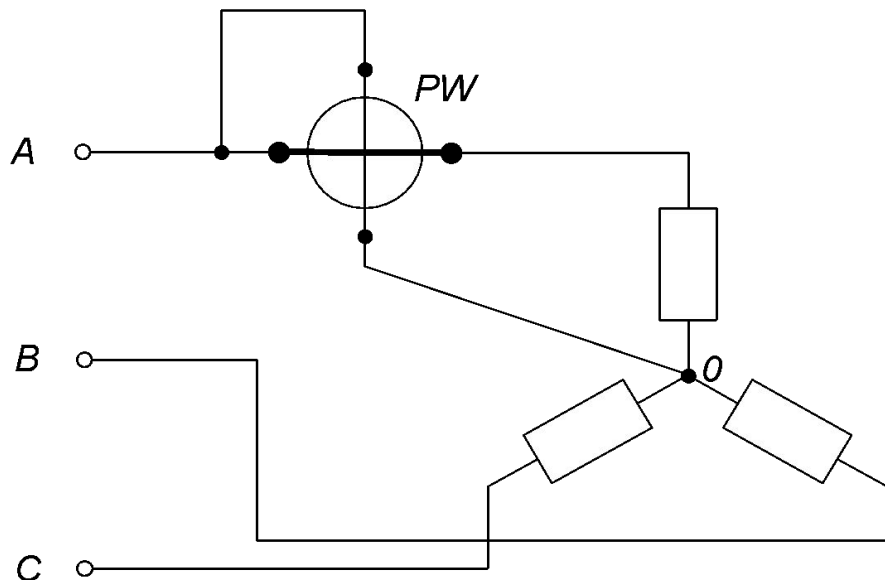
В этой схеме сопротивление нагрузки мало по сравнению с сопротивлением вольтметра. Когда сопротивление нагрузки относительно велико, амперметр включают между вольтметром и нагрузкой. Метод амперметра и вольтметра требует одновременного отсчета показаний двух приборов и последующего вычисления, что относится к его недостаткам.

Схема включения ваттметра в цепь постоянного тока



Генераторный зажим токовой обмотки ваттметра всегда включается в сторону источника питания. Генераторный зажим обмотки напряжения, в целях уменьшения методической погрешности, включается так, как это показано на рис., при относительно большом значении сопротивления нагрузки $R_{наг}$.

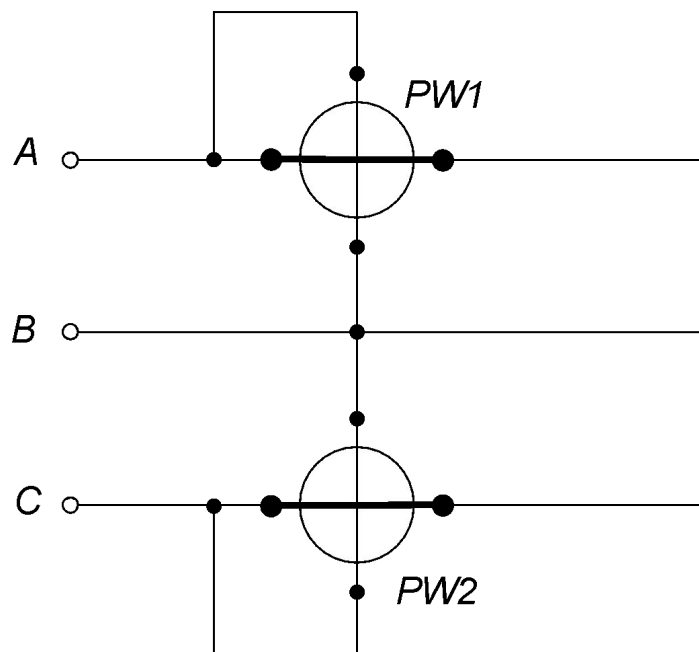
Включение ваттметра в симметричную трехфазную цепь при соединении нагрузки звездой



$$P = UI \cos \varphi$$

Метод одного прибора применяется при измерении мощности в однофазных цепях и симметричных трехфазных цепях, где комплексные сопротивления фаз одинаковы.

Схема включения двух ваттметров в трехфазную цепь



Общая мощность цепи
равна алгебраической
сумме показаний
ваттметров

Метод дает правильные результаты независимо от
схемы соединения и характера нагрузки как при
симметрии, так и при асимметрии токов и
напряжений.

Реактивная мощность

Реактивная мощность измеряется для оценки потерь в линиях электропередачи.

Для однофазной цепи эта мощность равна

$$Q = UI \sin \varphi$$

Для трехфазной цепи реактивная мощность определяется суммой реактивных мощностей каждой фазы. В случае симметрии трехфазной цепи ее полная реактивная мощность находится как

$$Q = 3U_{\phi} I_{\phi} \sin \varphi$$

U_{ϕ} и I_{ϕ} – соответственно напряжение и ток одной фазы

Включение ваттметра по методу одного прибора при измерении реактивной мощности

МОЩНОСТИ

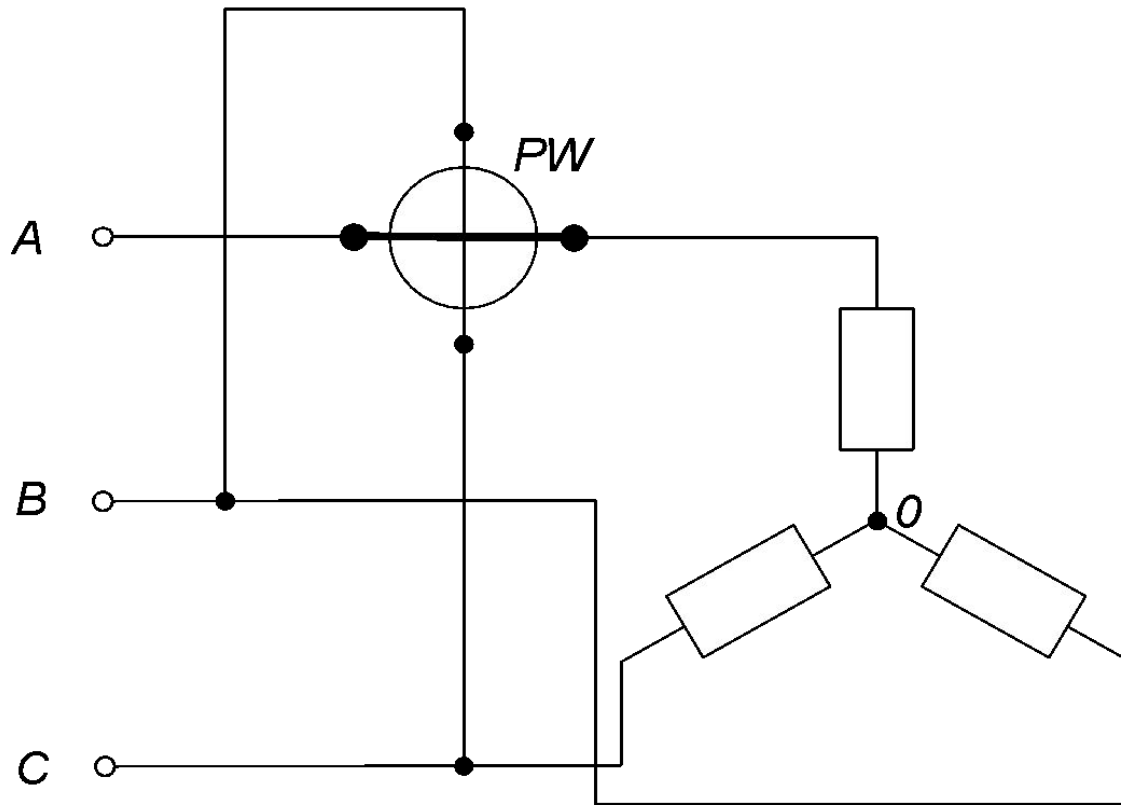
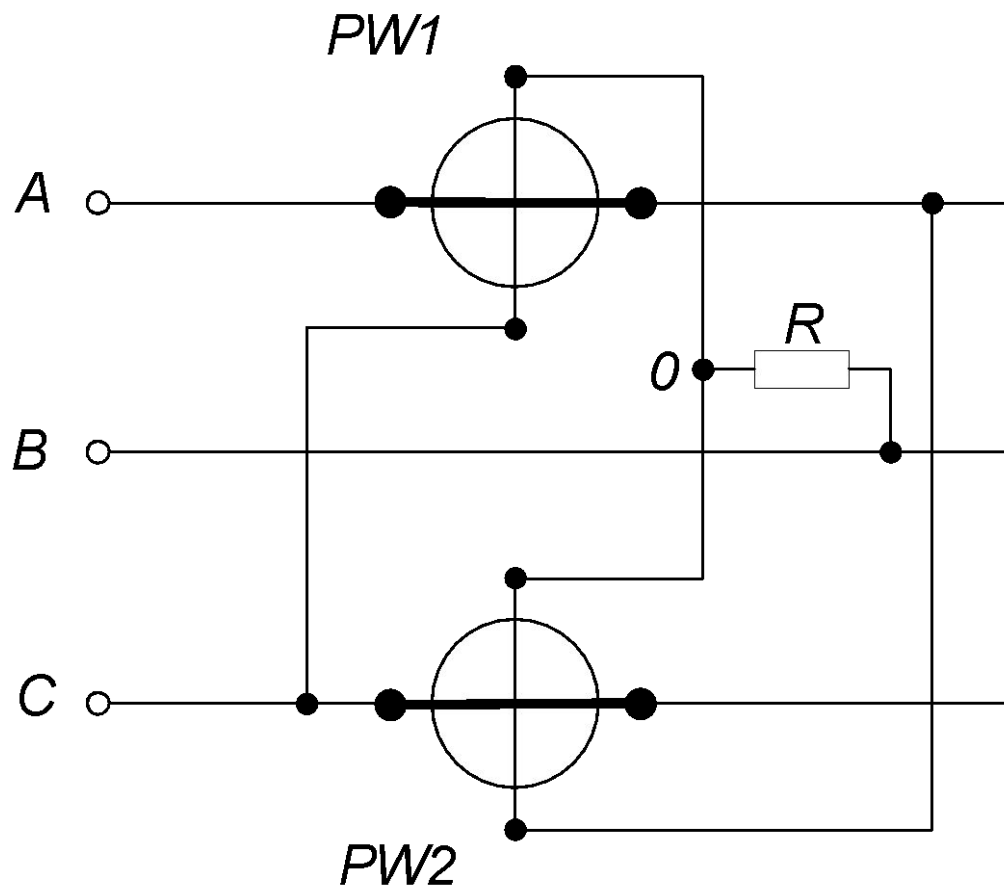
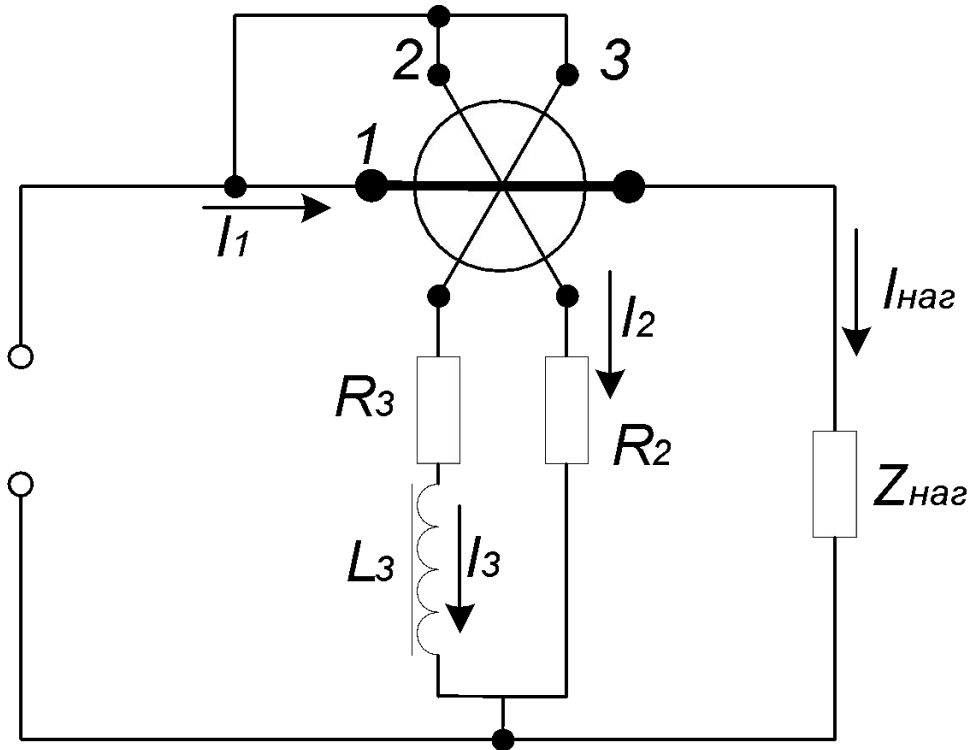


Схема включения ваттметра по методу двух приборов при измерении реактивной мощности



Измерение фазового сдвига

Электродинамический фазометр



Две жестко скрепленные между собой под углом 60° рамки крепятся на осях и опорах

$$M_1 = c_1 I_1 I_2 \cos(I_1 I_2) \sin(150^\circ - \alpha)$$

$$M_2 = c_2 I_1 I_3 \cos(I_1 I_3) \sin(150^\circ - 60^\circ - \alpha)$$

$$\cos(I_1 I_2) = \cos(I_1 U)$$

$$\cos(I_1 I_3) = \cos(60^\circ - \varphi)$$

$$c_1 I_1 I_2 \cos \varphi \sin(60^\circ - \alpha) = c_2 I_1 I_3 \cos(I_1 I_3) \sin(60^\circ - \varphi) \cos \alpha$$

При $C_1 I_3 = C_2 I_2$

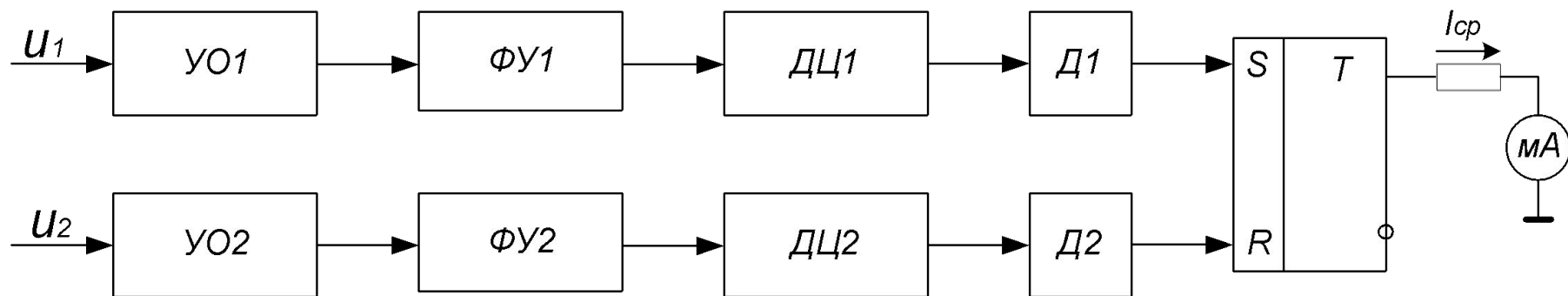
$$\alpha = \varphi$$

Угол поворота подвижной части прибора равен фазовому сдвигу между напряжением и током в нагрузке

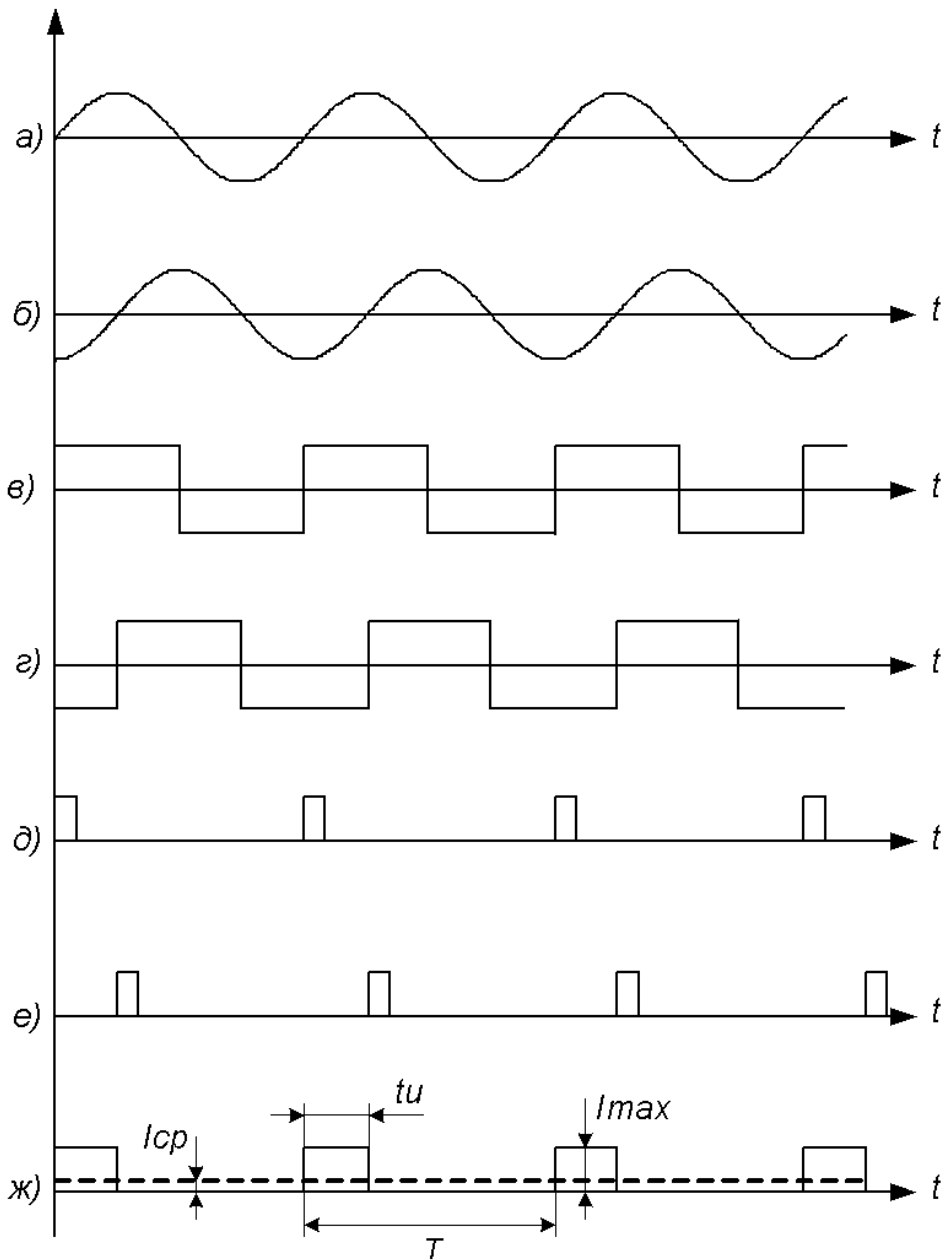
Прибор имеет линейную шкалу, и его показания практически не зависят от нестабильности напряжения на нагрузке.

Недостатками таких фазометров является сравнительно большая потребляемая мощность от источника сигнала и зависимость показаний от частоты.

Схема электронного фазометра



Напряжения U_1 и U_2 (рис. а, б), одно из которых является опорным, подаются на два входа прибора. В обоих каналах напряжения усиливаются и, если их амплитуды достаточно большие, ограничиваются усилителями-ограничителями $У01$ и $У02$. Затем с помощью формирующих устройств $ФУ1$ и $ФУ2$ эти напряжения преобразуются в напряжения прямоугольной формы с крутыми фронтами (рис. в, г).



Фазовый сдвиг напряжений на выходах ФУ1 и ФУ2 равен фазовому сдвигу входных напряжений.

Дифференцирующими цепями ДЦ1 и ДЦ2 формируются короткие импульсы, поступающие через диодные цепи Д1 и Д2 на входы триггера Т, который имеет два устойчивых состояния (рис. д, е).

Выходное напряжение триггера Т показано на рис. ж.

К выходу триггера подключен магнитоэлектрический микроамперметр.

Длительность импульса t_i на выходе триггера связана с фазовым сдвигом

$$t_i = \frac{\varphi}{2\pi f}$$

где f — частота сигналов. Тогда среднее значение тока, протекающего через прибор, равно

$$I_{\tilde{\delta}} = \frac{I_{\max} t_i}{T}$$

где I_{\max} - амплитуда импульса тока, а T - период входных напряжений. Отсюда окончательно получим значение

$$I_{\tilde{\delta}} = \frac{I_{\max} \varphi}{2\pi}$$

Шкала прибора линейна и не зависит от частоты.

Электронные фазометры работают в широком диапазоне частот, имеют большое входное сопротивление и, следовательно, малую потребляемую мощность от источников сигналов.

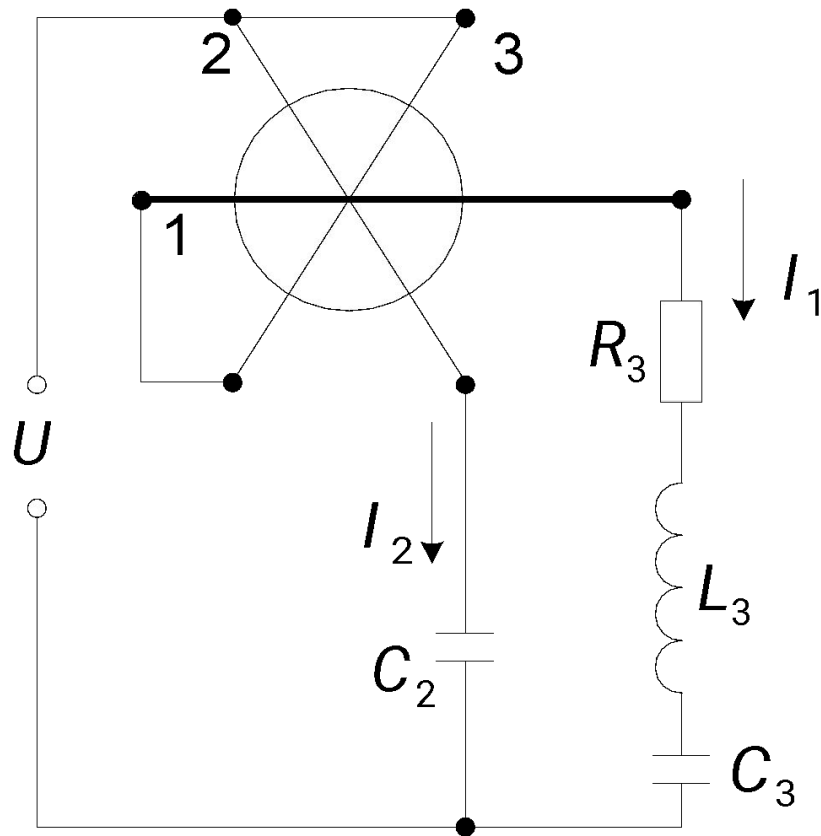
Измерение фазового сдвига только между двумя периодическими напряжениями одной частоты

Измерение частоты

Электромагнитные частотомеры используются для измерения частот в диапазоне до 2500 Гц.

Пример - **электромагнитный резонансный (вибрационный) частотомер**. Напряжение измеряемой частоты подводится к обмотке электромагнита. В поле электромагнита располагаются стальные пластинки, один конец которых закреплен неподвижно. Каждая пластинка обладает определенной частотой собственных колебаний. Под действием электромагнитного поля и сил упругости пластины совершают колебательные движения. С наибольшей амплитудой колеблется пластинка, частота собственных колебаний которой соответствует удвоенной частоте поданного напряжения. Относительная погрешность измерения частоты таким прибором около 1%. Пределы измерения составляют около 10 % от номинального среднего значения.

Электродинамический частотомер



Рамки подвижной части частотомера скреплены между собой под углом 90° .

Параметры контура L_3 , C_3 и R_3 подобраны таким образом, что частота резонанса напряжений близка к средней частоте диапазона измерения $f_{ср}$.

Вращающие моменты, действующие на подвижную часть

$$M_1 = c_1 I_1 I_2 \cos(45^\circ - \alpha) \sin(\pm \varphi)$$

$$M_2 = c_2 I_2^2 \sin(45^\circ - \alpha)$$

если углы между плоскостями первой и второй рамок и плоскостью неподвижной катушки при $\alpha = 0$ равны соответственно 135° и 45° .

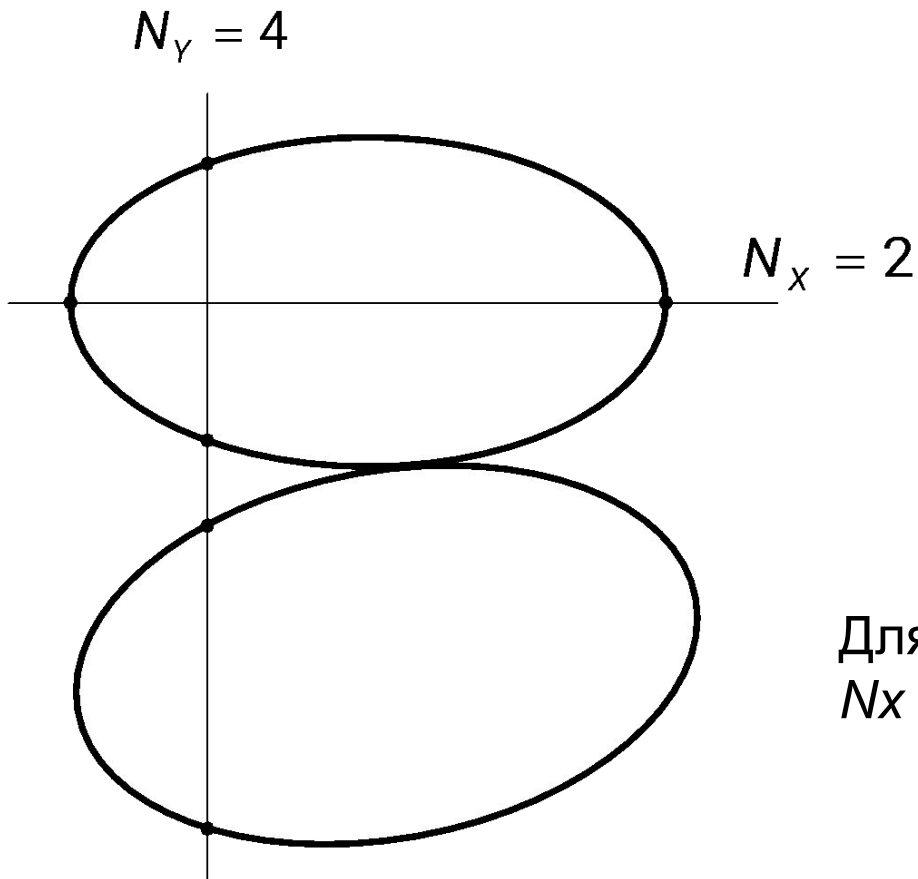
Из равенства моментов следует

$$\operatorname{tg}(45^\circ - \alpha) = c \sin(\pm \varphi)$$

Так как фазовый сдвиг является функцией частоты, то и угол будет зависеть от частоты. При f_{cp} угол = 45° , который можно настроить на центр шкалы прибора.

Метод фигур Лиссажу

- На один из входов, например, на вход канала Y , подается напряжение с измеряемой частотой f . На вход канала X подается напряжение с известной частотой f_0 .
- Электронный луч под действием двух взаимно перпендикулярных и меняющихся по гармоническому закону напряжений вычерчивает на экране некоторую сложную кривую.
- Если отношение частот выражается отношением целых чисел, то результирующая кривая, которая называется фигурой Лиссажу, представляется в виде неподвижного изображения.



$$\frac{f}{f_0} = \frac{N_x}{N_y}$$

$$f = f_0 \frac{N_x}{N_y}$$

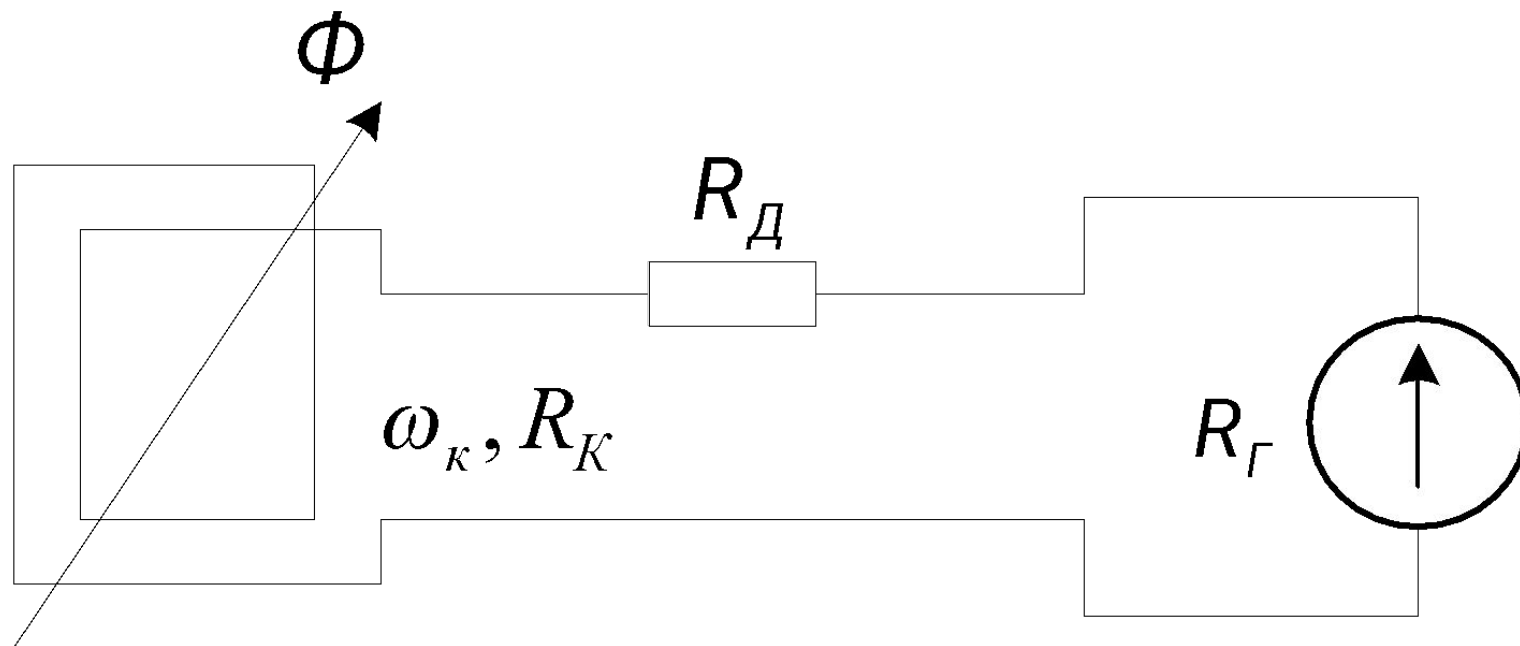
Для приведенного примера $N_y = 4$,
 $N_x = 2$, следовательно,

$$f = \frac{1}{2} f_0$$

Измерение магнитных величин

- *Магнитный поток* можно измерить с помощью баллистического гальванометра.
- Метод измерения основан на определении количества электричества в импульсе тока, наводимого в измерительной катушке при изменении потокосцепления.
- Для измерения магнитного потока катушка с известным числом витков подключается к баллистическому гальванометру через резистор и затем быстро удаляется из поля или вносится в него.

Баллистический гальванометр



Изменение потока, сцепленного с катушкой, вызывает в ней ЭДС равную

$$e = -\omega_{\hat{e}} \frac{d\Phi}{dt} \qquad I = \frac{e}{R_{\hat{E}} + R_{\tilde{A}} + R_{\ddot{A}}}$$

Изменение количества электричества

$$dQ = Idt = -\frac{\omega_k}{R} \frac{d\Phi}{dt} \qquad R = R_{\hat{E}} + R_{\tilde{A}} + R_{\ddot{A}}$$

$$Q = -\frac{\omega_k}{R} \int_{\Phi}^0 d\Phi = \frac{\omega_k}{R} \Phi$$

Измерение индукции

постоянного магнитного поля

- Используются явления ядерного магнитного резонанса.
- Если на ядра какого-либо вещества одновременно воздействовать постоянным и переменным высокочастотным магнитными полями, то при определенном соотношении между индукцией постоянного поля B и частотой переменного поля f наступает режим резонансного поглощения энергии ядрами этого вещества.
- Ядро атома может иметь определенное число ориентаций во внешнем магнитном поле.

Для ядра атома водорода возможных ориентации две, а именно, по направлению поля и против поля. Этим двум состояниям соответствует определенная разность энергий, которая равна

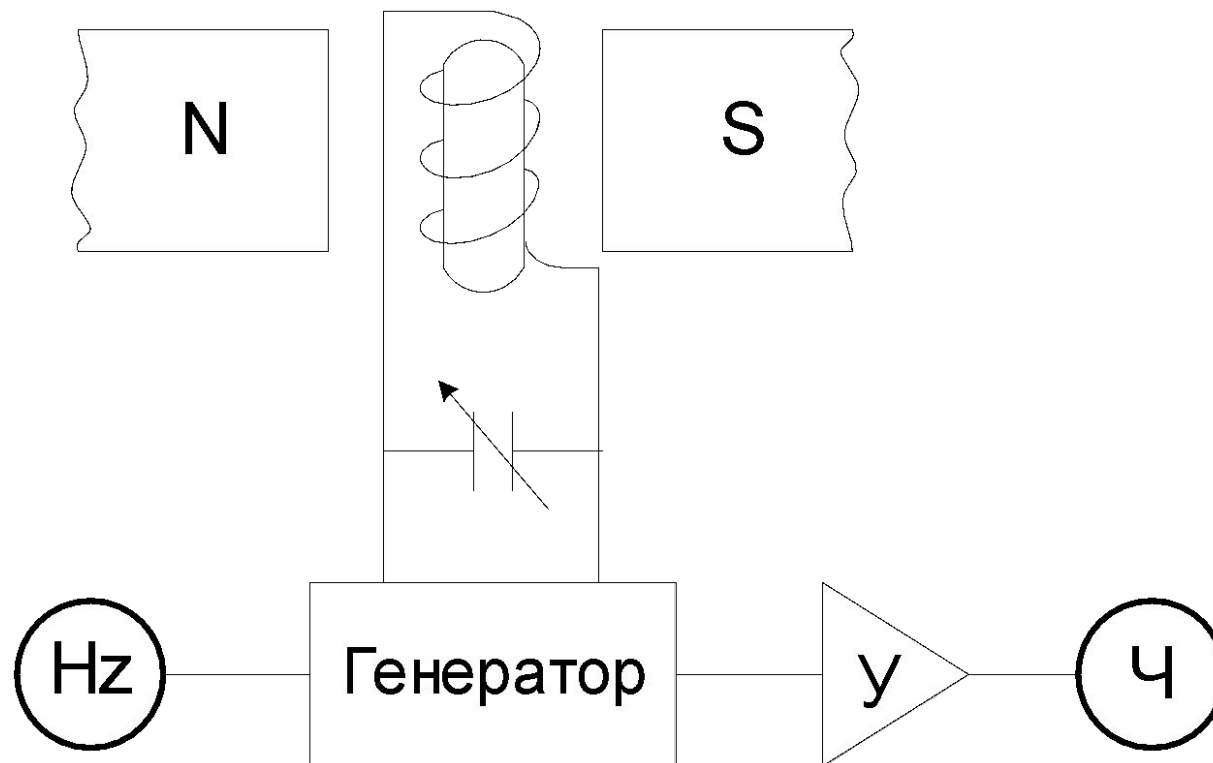
$$\Delta E = 2\mu B$$

μ - магнитный момент ядра атома. Кроме того, для переориентации ядра атома из направления по полю в противоположное направление необходим квант энергии

$$\Delta E = hf \quad h - \text{универсальная постоянная Планка.}$$

$$2\mu B = hf \quad B = \frac{2\pi f}{\gamma} \quad \gamma - \text{гиромагнитное отношение}$$

Установка для определения индукции постоянного магнитного поля



Определение магнитной индукции с использованием эффекта Холла

- Эффект Холла состоит в появлении ЭДС между противоположными сторонами пластинки из металла или полупроводникового материала, если через пластинку пропустить ток и поместить ее при этом в магнитное поле.
- Направления тока, вектора магнитной индукции и ЭДС Холла взаимно перпендикулярны.
- Магнитная индукция B , ток I и ЭДС Холла E_x связаны между собой следующим образом

$$E_x = \frac{R_x IB}{d} \quad R_x - \text{постоянная Холла,}$$

d - толщина пластинки.

Отсюда магнитная индукция равна

$$B = \frac{E_X d}{R_X I}$$

Основными достоинствами преобразователей Холла являются пропорциональность ЭДС Холла индукции, небольшие размеры и масса, а также возможность их использования для измерения как постоянных, так и переменных полей до частот порядка 10^{12} Гц.

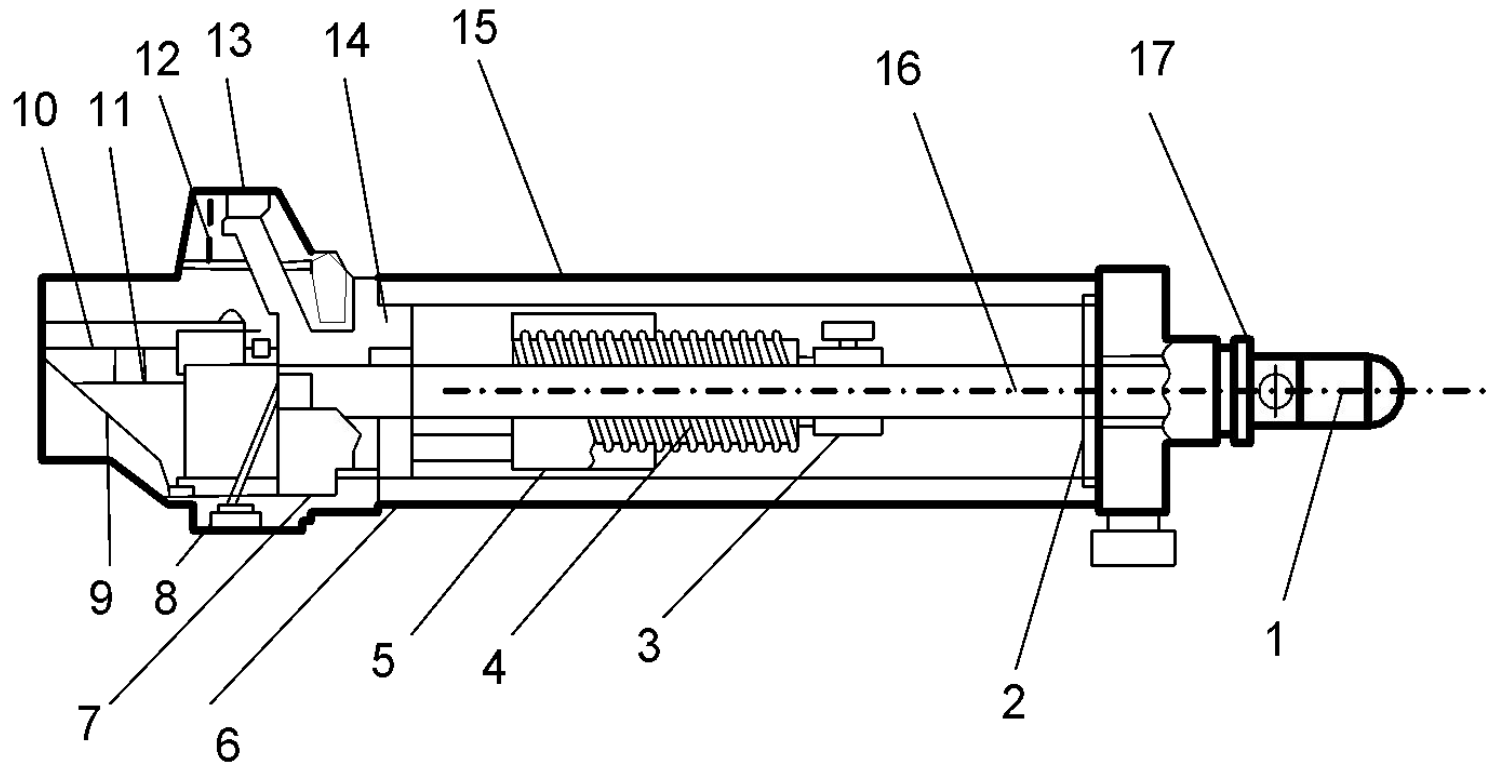
К недостаткам таких преобразователей относится зависимость постоянной Холла от температуры.

Измерение неэлектрических величин

Измерение перемещений и геометрических величин

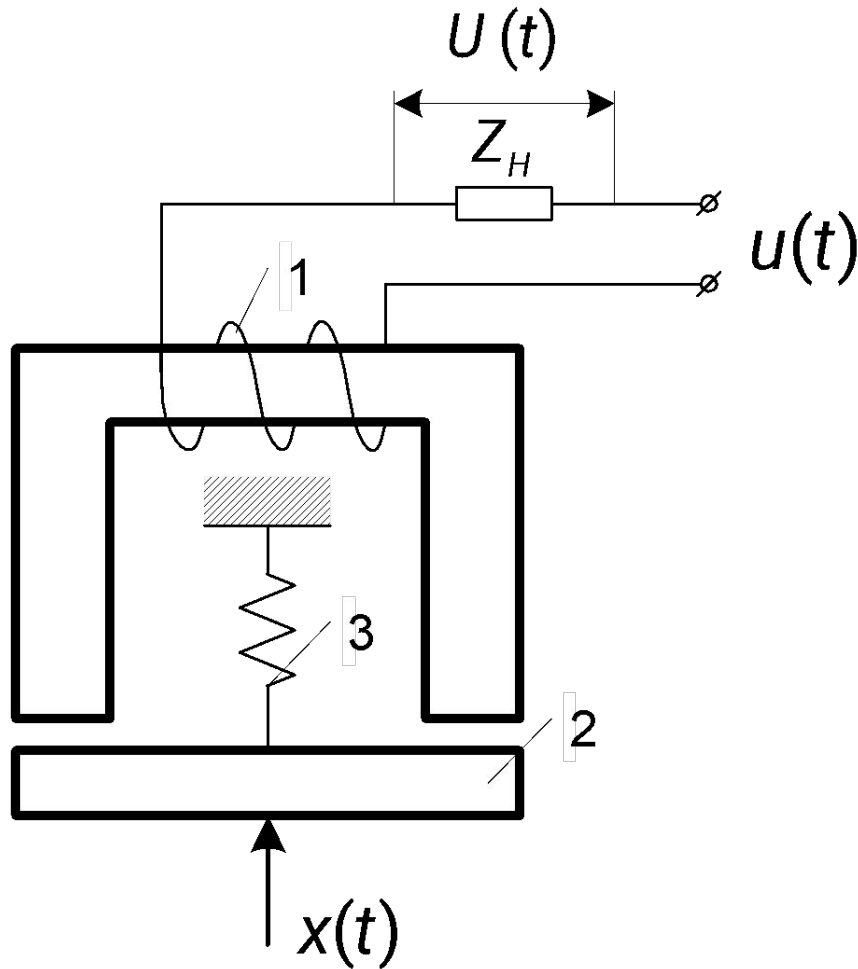
- Измерители перемещений можно подразделить на измерители малых перемещений и измерители больших перемещений.
- В машиностроительном и приборостроительном производстве применяются в основном измерители малых перемещений.
- Большие перемещения обычно измеряются локационными методами.
- Измерение геометрических величин можно свести к измерению перемещений, связывая базовые точки измеряемого объекта с чувствительным элементом измерителя перемещений.

Микрокатор



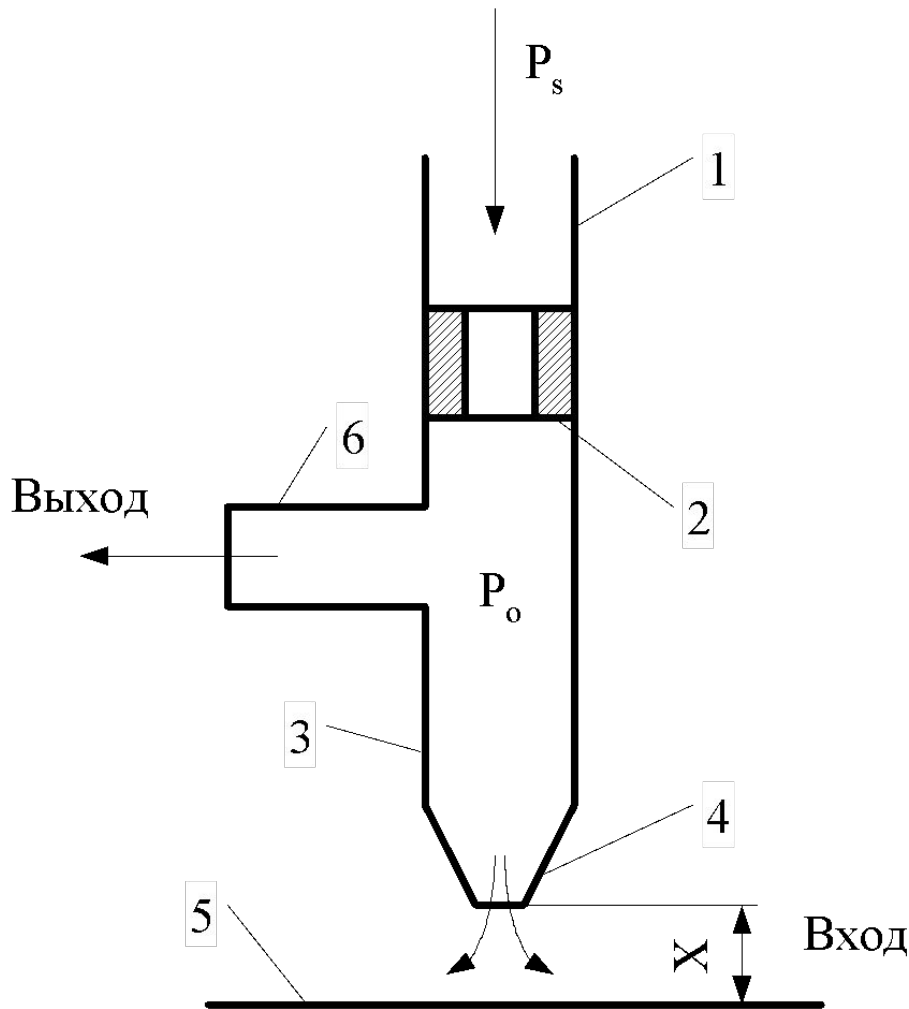
- 1 - наконечник, 2 - мембрана, 3 - установочное кольцо,
4 - пружина, 5 - колпак, 6 - упорный стержень,
7 - плоская пружина, 8 - передаточный угольник, 9 - указатель,
10 - шкала, 11 - стрелка, 12 - лента, 13 - держатель, 14 - корпус,
15 - трубка, 16 - измерительный стержень,
17 - установочный винт

Индуктивный датчик перемещений



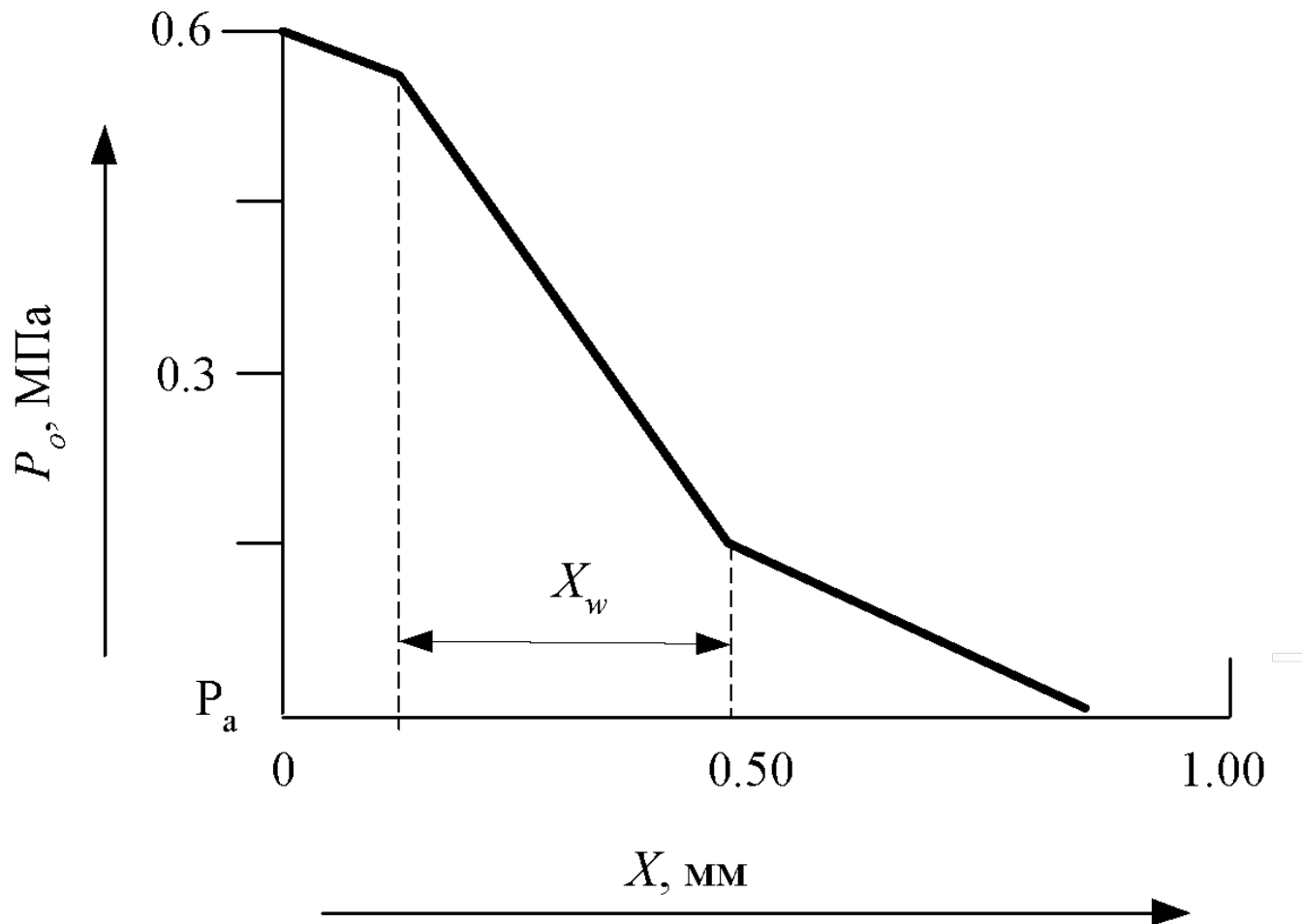
- 1 – катушка
- 2 – якорь
- 3 – пружина

Пневматический струйный преобразователь

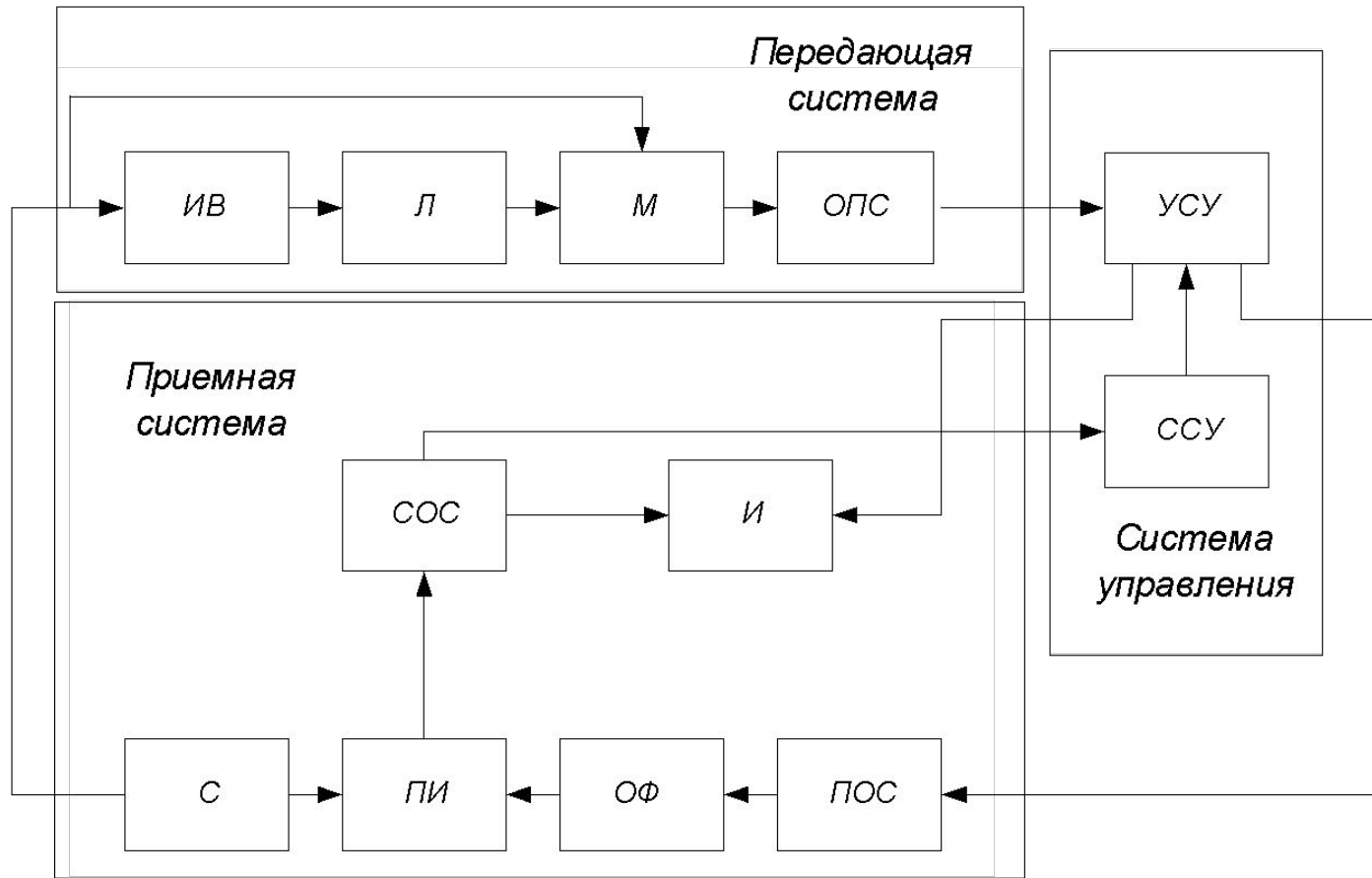


- 1 - канал питания,
- 2 - дроссель,
- 3 - рабочая камера,
- 4 - сопло,
- 5 - заслонка

Зависимость выходного давления струйного преобразователя от входного перемещения



Лазерные измерительные устройства

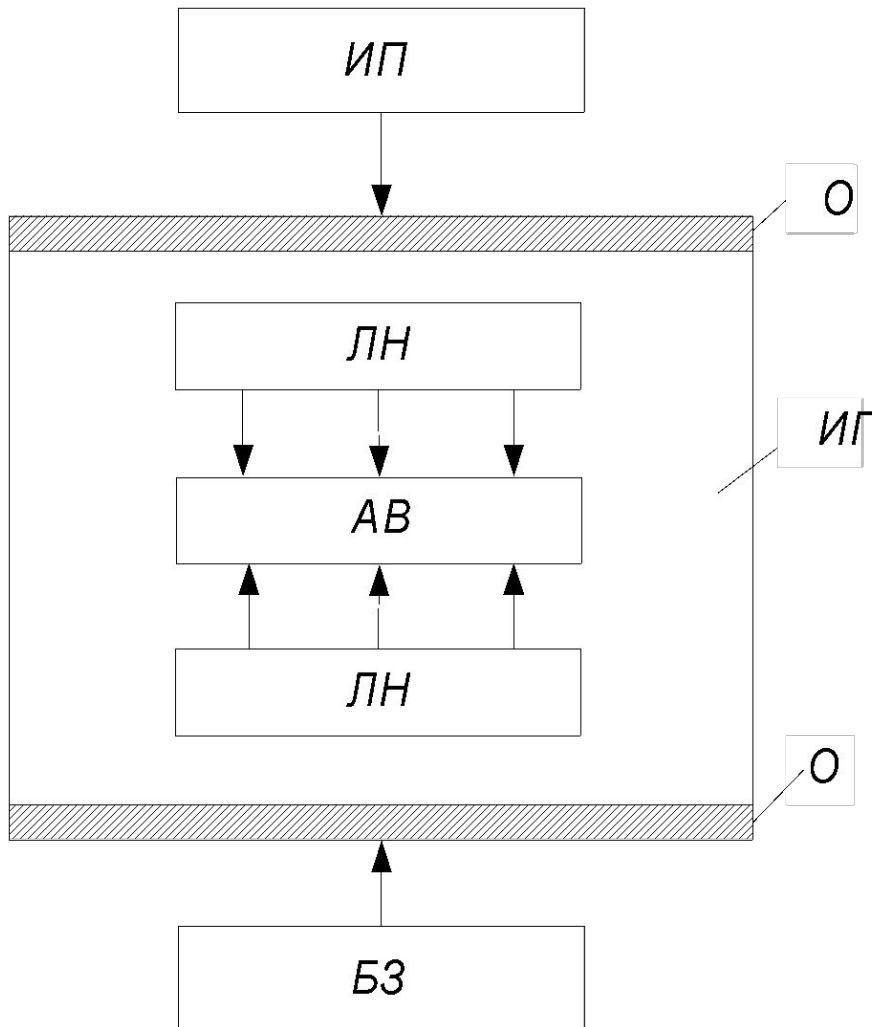


ИВ - источник возбуждения, Л - лазер, М - модулятор, ОПС - оптическая передающая система, УСУ - устройство сканирования и управления, СОС - система обработки сигналов, И - индикатор, ССУ - сервосистема управления, С - синхронизатор, ПИ - приемник излучения, ОФ - оптический фильтр, ПОС - приемная оптическая система

- Источником сигнала является лазер, излучение которого проходит через оптический модулятор, обеспечивающий модуляцию несущей частоты.
- Выходной сигнал модулятора формируется оптической передающей системой и с помощью устройства сканирования и управления направляется на объект.
- Отраженный от объекта световой луч фокусируется приемной оптической системой на приемник излучения.
- Фиксация отраженного сигнала приемным устройством свидетельствует об обнаружении объекта, а полезная информация в виде амплитуды, фазы, частоты, поляризации и направления прихода сигнала используется для определения координат объекта. Эта задача осуществляется приемной системой совместно с системой обработки и осложняется наличием помех, которые вызывают искажения параметров сигнала и в худшем случае приводят к потере информации об объекте.

- В приемном устройстве происходят фильтрация сигнала от помех, усиление, преобразование и детектирование сигнала.
- Устройство обработки решает задачу определения координат объекта на основе анализа выделенного сигнала. Тип устройства обработки зависит как от вида сигнала, так и от типа последующего элемента системы автоматического управления, в которой используется ЛИУ.
- Синхронизатор определяет последовательность работы ЛИУ. В его функции входит определение момента излучения сигнала, стробирование приемника, управление работой модулятора и системы обработки сигнала.
- Система управления осуществляет точное наведение луча ЛИУ и непрерывное автосопровождение объекта.

Схема лазера на твердом теле



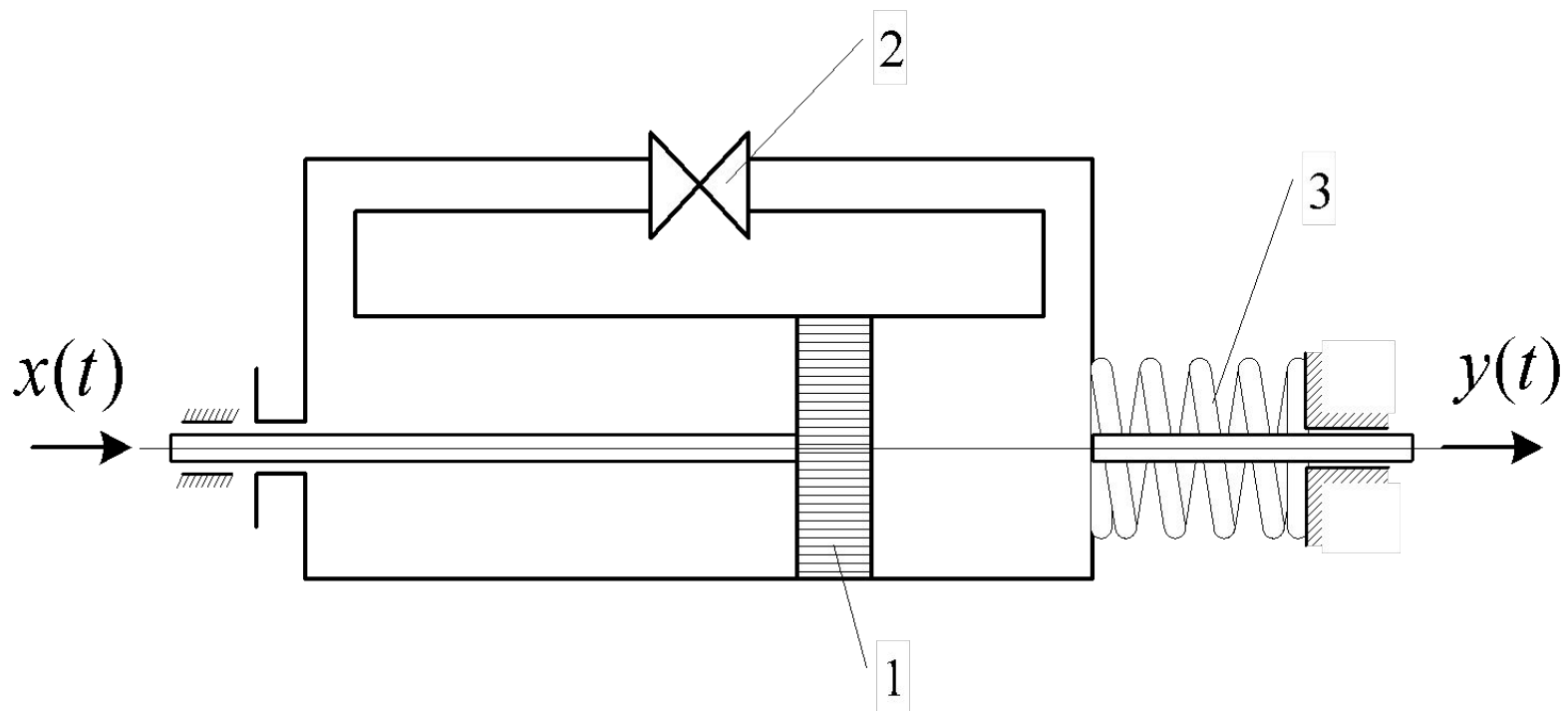
- *ИГ* - излучающая головка,
- *ИП* - источник питания,
- *СО* - система охлаждения,
- *БЗ* - блок запуска,
- *ЛН* - лампы накачки,
- *О* - отражатели
- *АВ* - активное вещество

- В качестве активного вещества излучающей головки обычно используют синтетический рубин.
- Излучатель выполняется в виде стержня из кристалла активного вещества квадратного, круглого или шестигранного сечения.
- Оптическая накачка осуществляется через боковые поверхности стержня, а торцевые поверхности образуют резонатор с высоким качеством отражающей поверхности стержня.
- Отражающие поверхности резонатора представляют собой зеркало с серебряным или многослойным диэлектрическим покрытием с различными коэффициентами преломления и могут быть нанесены непосредственно на торцевые поверхности стержня, а при большой мощности излучения выполняются в виде отдельного зеркала.

- Для концентрации световой энергии лампы на боковых поверхностях стержня активного вещества используются различные отражатели.
- Источник питания заряжает накопительную емкость, подключенную к электродам лампы.
- Блок запуска формирует высоковольтный импульс, который вызывает начальный пробой газа в лампе. После этого сопротивление между электродами лампы резко падает, происходит разряд накопительной емкости и возникает мощная световая вспышка

Измерение скорости и ускорения

Механический измеритель скорости



1 – поршень, 2 – дроссель, 3 - пружина

При перемещении x поршня внутри рабочего цилиндра на поршне создаются перепады давления

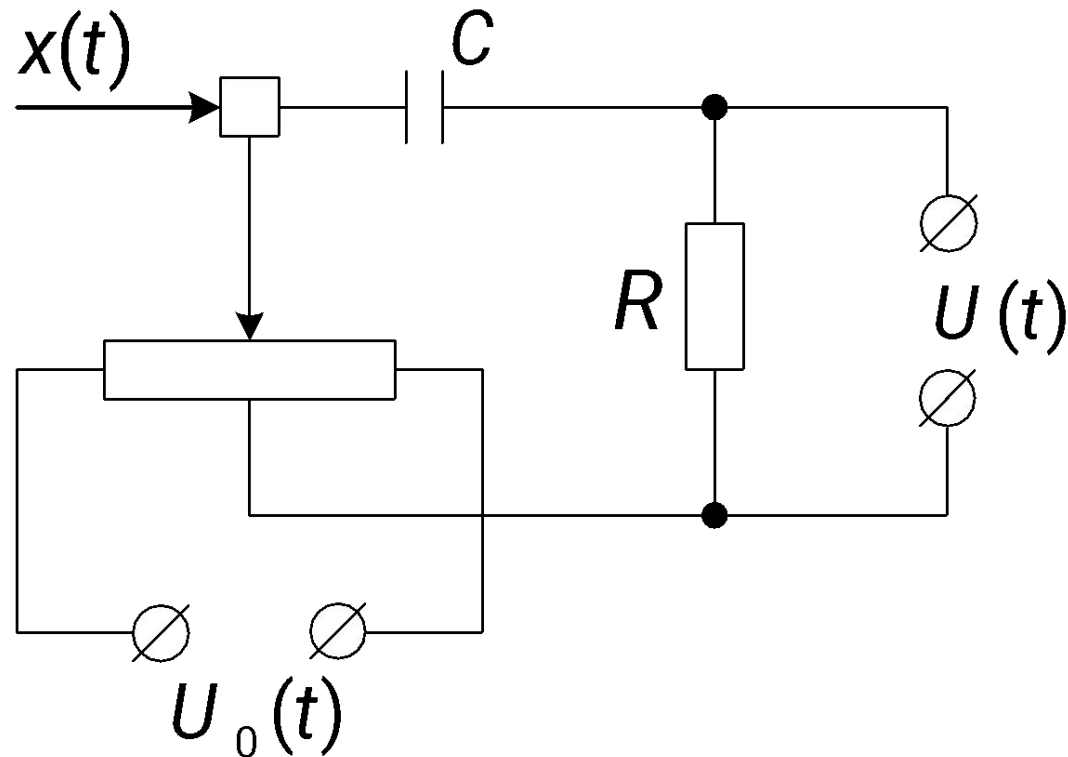
$$\Delta p = k_1 \frac{dx}{dt}$$

$$\frac{\Delta p f}{c} = y$$

где f - площадь поршня, c - жесткость пружины, y - перемещение выходного звена, связанного с цилиндром. Отсюда

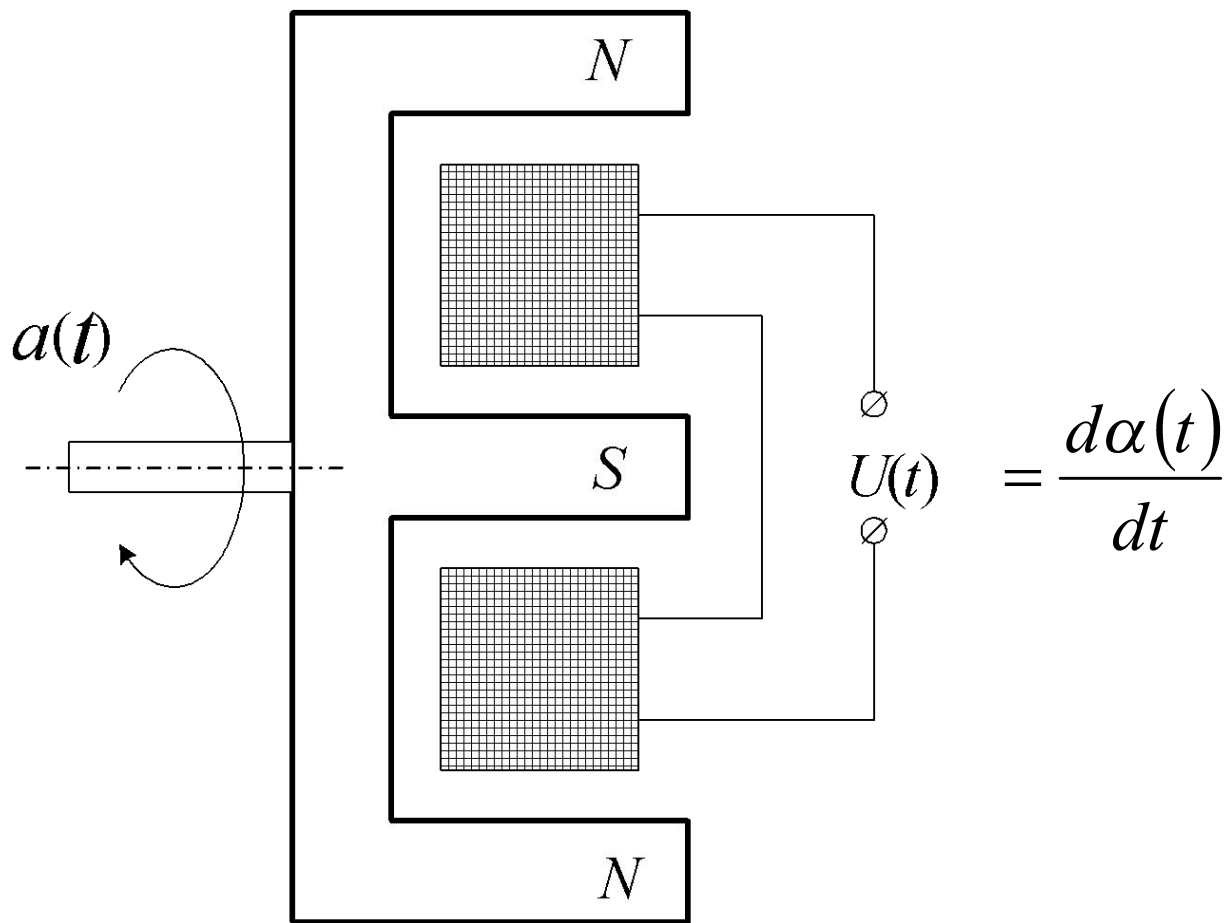
$$y = k_2 \frac{dx}{dt}$$

Электрический дифференцирующий контур

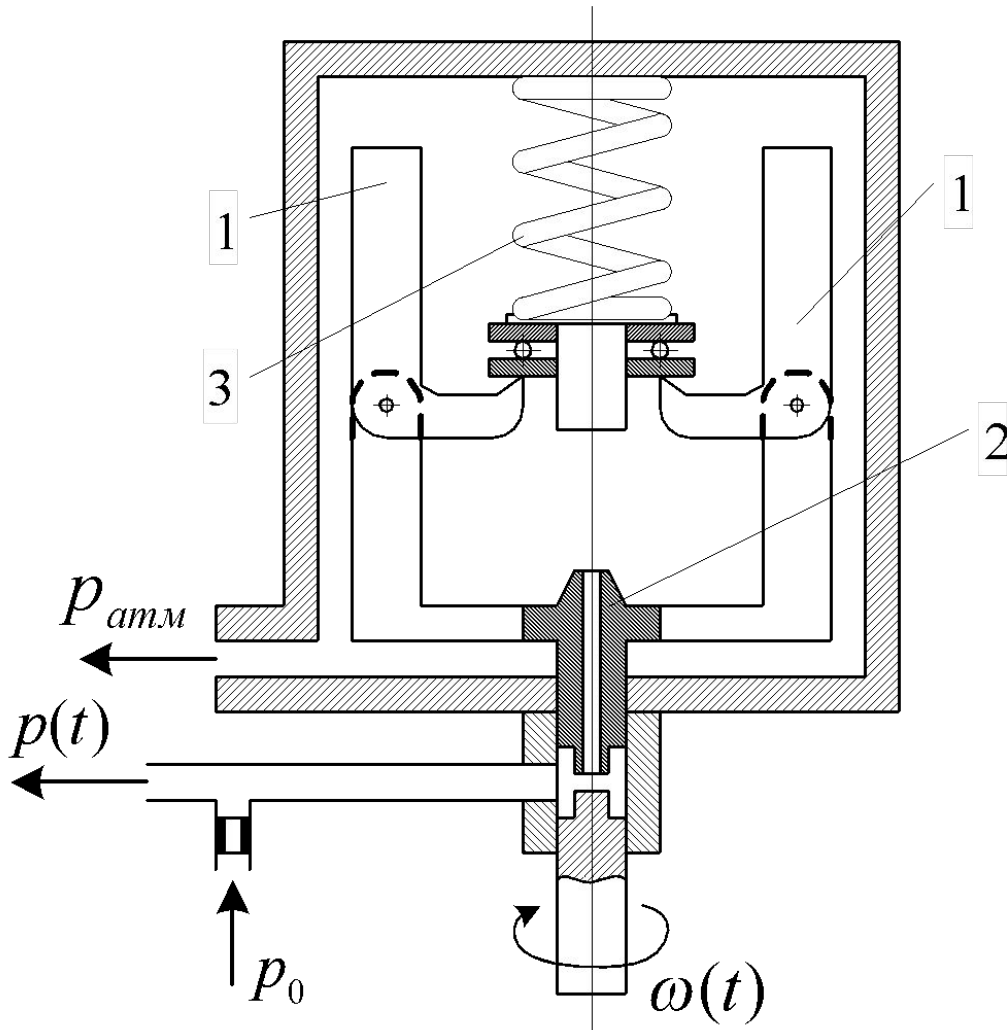


Электрическое напряжение $U(t)$ на выходе RC-контра пропорционально скорости линейного перемещения $x(t)$ движка реостата

Схема измерения скорости углового перемещения с помощью индукционного преобразователя



Центробежный тахометр

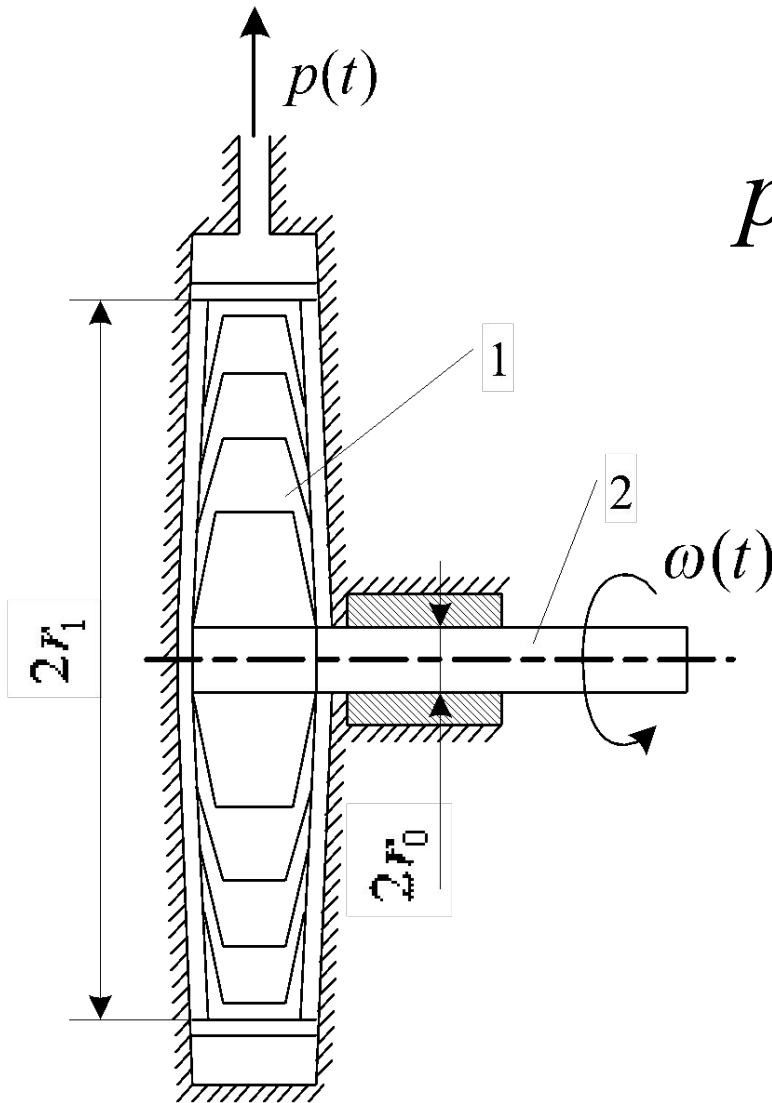


- p_0 – давление питания,
- p_{atm} – атмосферное давление

Импеллер

$$p = p_0 + \frac{\rho}{2} w^2 (r_1^2 - r_2^2)$$

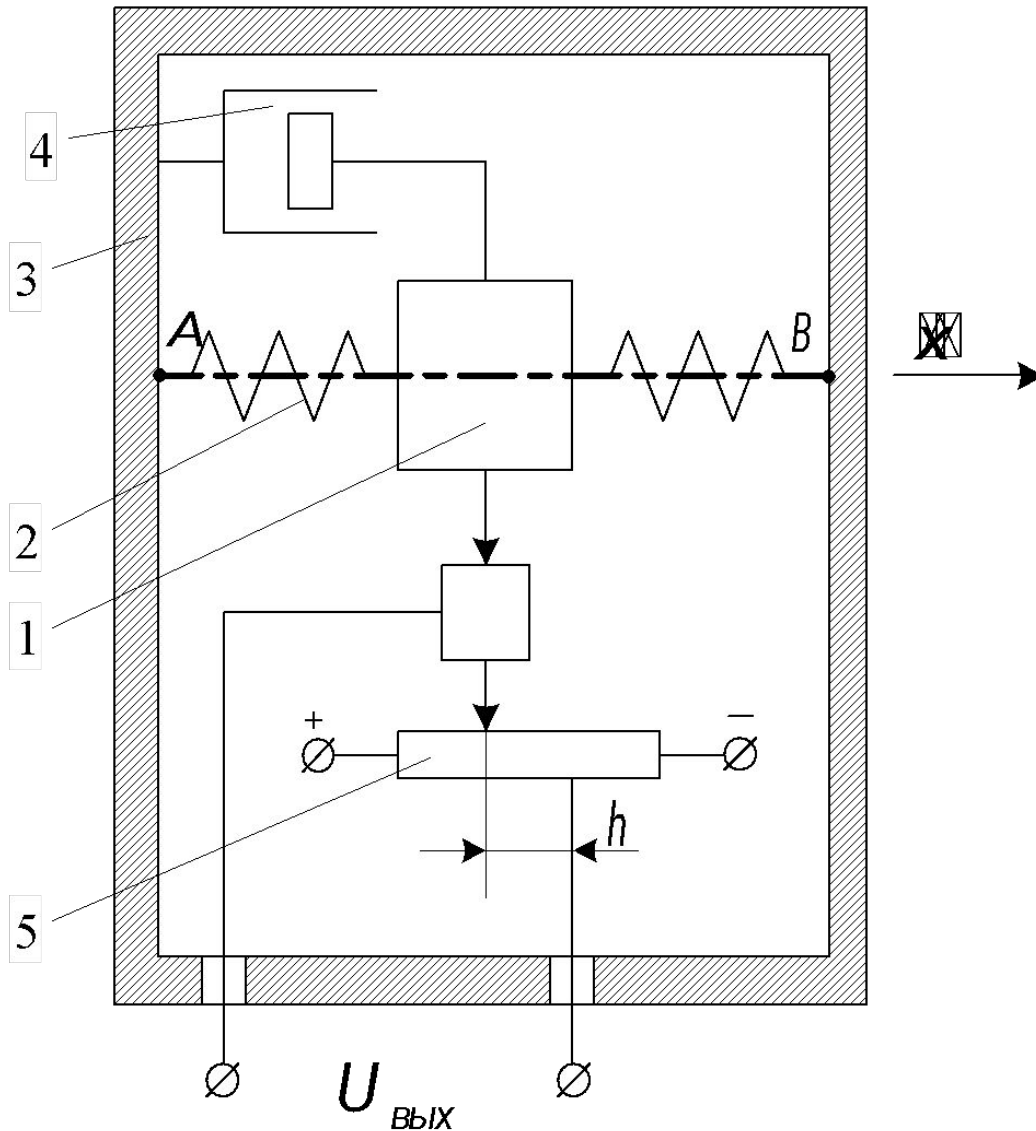
ρ - плотность рабочей среды,
 r_0 - внутренний радиус импеллера,
 r_1 - внешний радиус импеллера



Акселерометры

- предназначены для измерения ускорений движущихся объектов и для преобразования этих ускорений в сигнал, используемый для определения параметров траектории движения объекта или для целей управления этой траекторией.
- Акселерометры применяются для измерения линейных и угловых ускорений.
- По назначению различают акселерометры для визуального контроля, для систем телеметрического контроля, для систем инерциальной навигации и для систем автоматического управления.
- По исполнению акселерометры подразделяются на
 - *пружинные*, построенные по разомкнутой структурной схеме;
 - *компенсационные*, построенные по замкнутой структурной схеме.

Схема пружинного акселерометра



- 1 - инерционная масса,
- 2 - пружины,
- 3 - корпус,
- 4 - демпфер,
- 5 - потенциометр

Инерционная сила

$$F_{\dot{e}} = m \ddot{x}$$

Сила упругости пружин

$$F_{\dot{o}} = ch$$

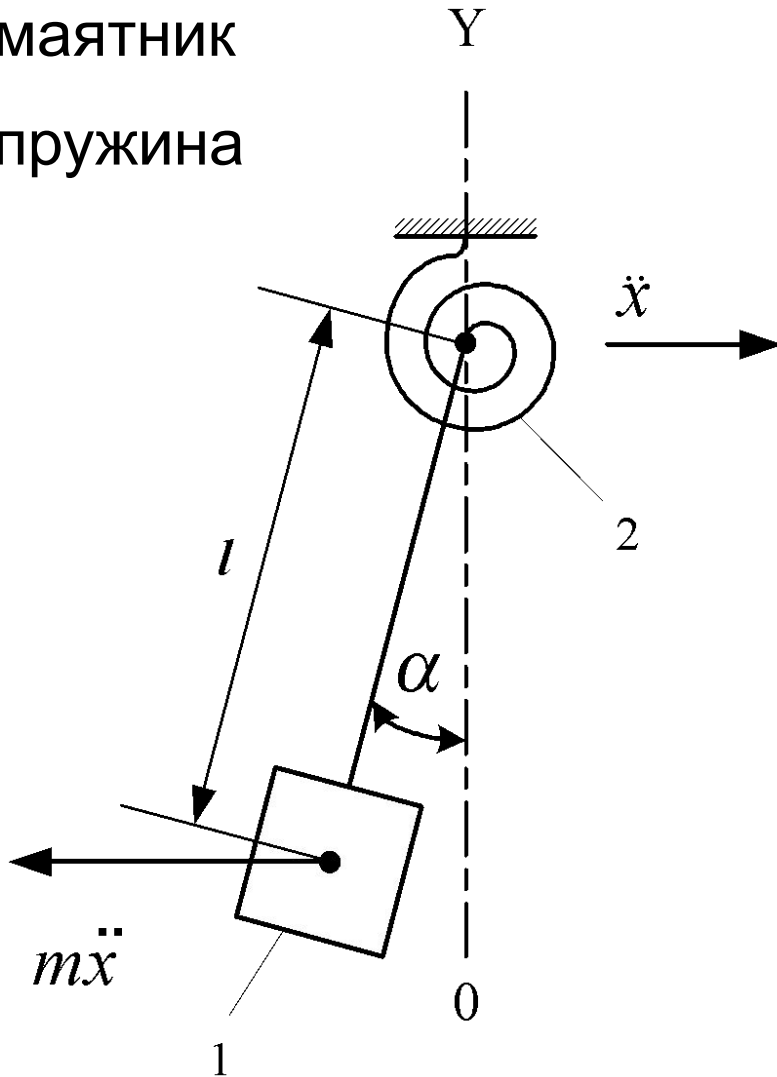
Отсюда

$$h = \frac{m}{c} \ddot{x} = K \ddot{x}$$

K – чувствительность акселерометра

Маятниковый подвес

- 1 - маятник
- 2 - пружина



$$m \ddot{x} \cos \alpha = c \alpha$$

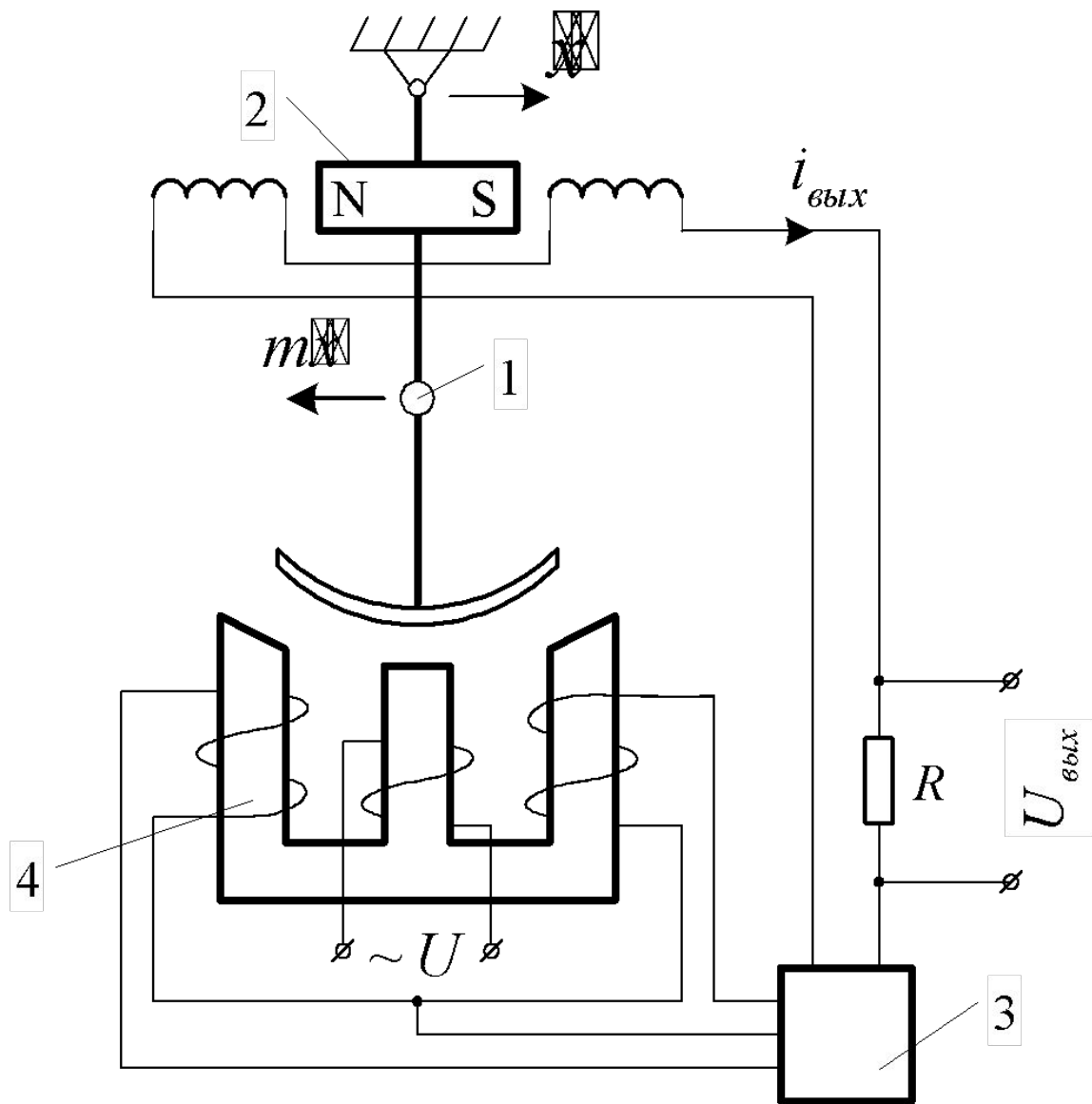
m - масса маятника,

l - расстояние от оси вращения до центра тяжести маятника,

c - угловая жесткость пружины

$$\alpha = \frac{ml}{c} \ddot{x} = K \ddot{x}$$

Компенсационный акселерометр



- 1 - маятник,
- 2 - моментный датчик,
- 3 - усилитель
- 4 - индуктивный датчик

R $U_{\text{вых}}$

- Отклонение маятника под действием ускорения преобразуется индуктивным датчиком в электрический сигнал, который после усиления подается на обмотку моментного датчика
- Моментный датчик создает момент, компенсирующий отклонение маятника (электрическая пружина)
- Электрический ток на выходе фазочувствительного усилителя и падение напряжения $U_{вых}$, создаваемое этим током на добавочном сопротивлении R , пропорциональны измеряемому ускорению.
- Используемая схема с обратной связью позволяет повысить точность измерений и расширить их диапазон.

Измерение температуры

Металлические термометры сопротивления (терморезисторы)

Используются для измерения средних и низких температур в диапазоне от абсолютного нуля до 1000°C .

Действие термометров сопротивления основано на том, что электрическое сопротивление металлов изменяется одновременно с изменением температуры. Удельное сопротивление металла определяется по формуле

Удельное сопротивление металла определяется по формуле

$$\rho = \frac{1}{n \cdot e \mu}$$

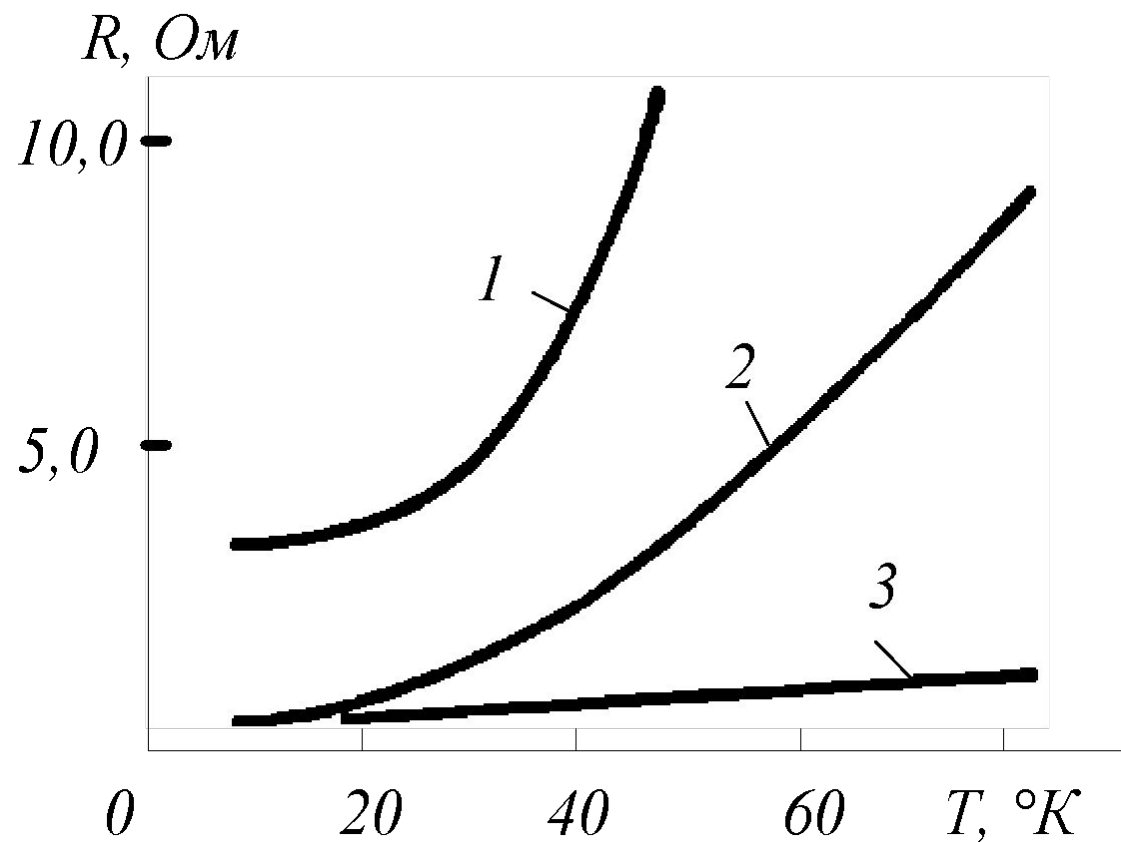
где n - число свободных электронов в единице объема; e - заряд электрона; μ - подвижность электрона, характеризуемая его скоростью в поле, имеющего напряженность 1 В/см .

При понижении температуры до 30° К сопротивление металлов уменьшается линейно

$$\rho(T) = kT$$

Характеристики проволочных металлических термометров сопротивления:

1 - медь, 2 - платина, 3 - индий



Полупроводниковые измерители температур (термисторы)

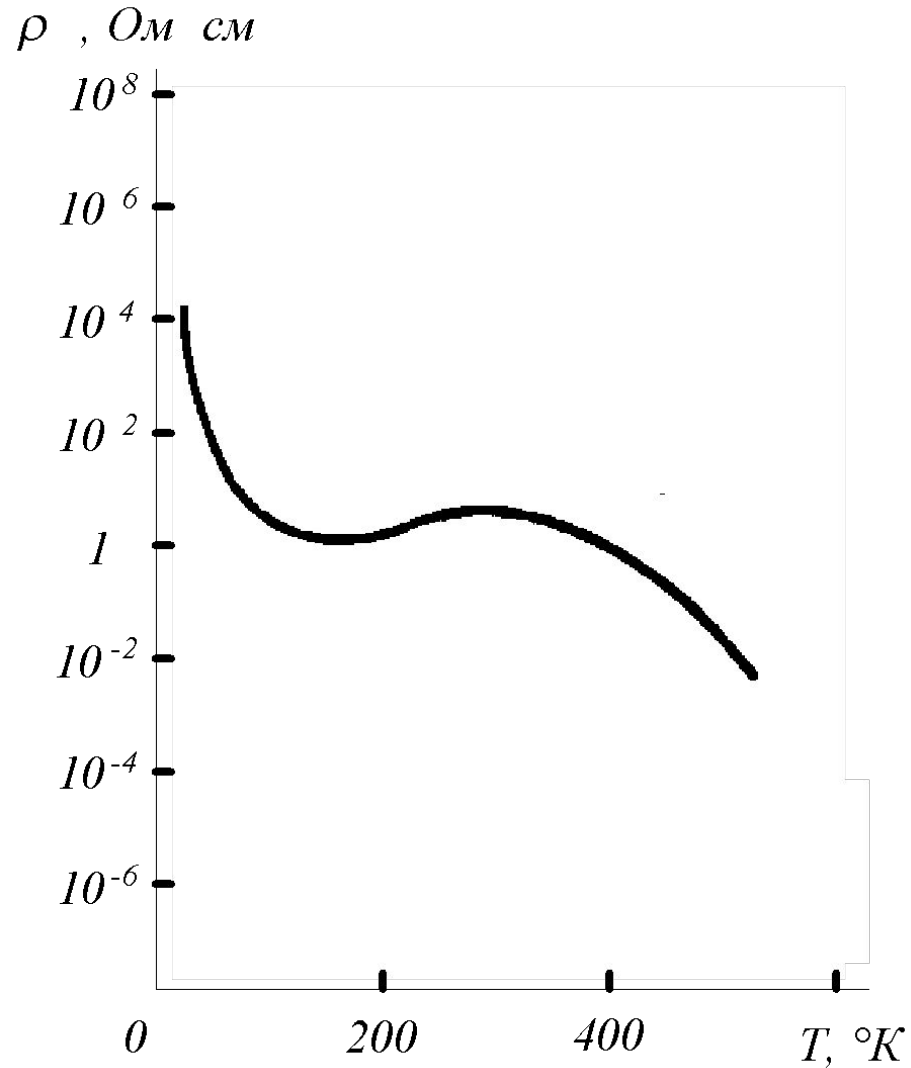
- основаны на том, что сопротивление полупроводников, в противоположность металлическим термометрам, увеличивается с понижением температуры
- Удельное сопротивление термистора изменяется в зависимости от температуры по экспоненциальному закону

$$\rho = Ae^{B/T},$$

где A и B - постоянные.

Наличие нелинейности является недостатком термисторов.

Зависимости удельного сопротивления термистора от температуры



- Имея небольшие габариты и малую теплоемкость, термисторы обладают меньшей постоянной времени по сравнению с другими термометрами сопротивления.
- Диапазон измеряемых температур составляет от $-60\text{ }^{\circ}\text{C}$ до $+180\text{ }^{\circ}\text{C}$, а точность - до $0,0005\text{ }^{\circ}\text{C}$.
- При низких температурах сопротивление полупроводника зависит от магнитных полей.

Термопара

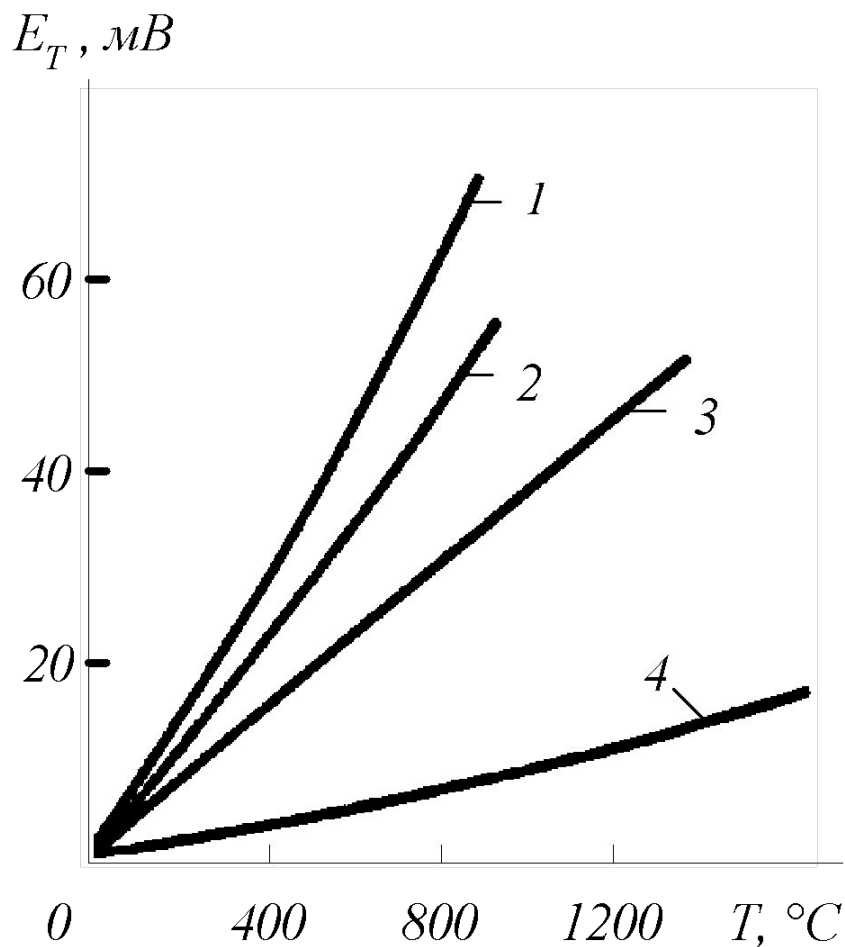
- Цепь, состоящая из двух проводников, выполненных из различных материалов.
- При наличии разности температур на концах термопары, которые называются спаями, между ними возникает электродвижущая сила.
- Концы термопары, присоединяемые к усилителю, называются холодным спаем, а присоединенные к объекту, температуру которого измеряют, - горячим спаем.
- Горячий спай термопары может быть выполнен небольших размеров, что делает термопару удобным чувствительным элементом при измерениях температур в ограниченных объемах.

- Диапазон температур, в котором применяются термопары, от 0 °К до 1000 °С и выше.
- В этом интервале температур по точности термопары уступают только термометрам сопротивления и газовым термометрам.
- Свыше 1000 °С они более надежны, чем другие термометры, и лишь при температурах выше 1600 °С уступают оптическим пирометрам.
- Малый размер способствует уменьшению постоянной времени

Градуировочные кривые термопар

E_T - термоэлектродвижущая сила; T - температура

1 – хромель-копель, 2 - железо-копель, 3 – хромель-алюмель, 4 – платинородий-платина



Ионизационные термометры

- измерения температур в диапазоне до 25 000 °С, например, в условиях плазмы
- основаны на зависимости степени ионизации газа от температуры

$$\lg \frac{\varepsilon^2}{1 - \varepsilon} P = -5050 \frac{E}{T} + \frac{5}{2} \lg T + k$$

где ε - степень ионизации, P - давление газа, E - потенциал ионизации, k - поправочная величина

Парамагнитные термометры

- для сверхнизких температур (ниже 1°К)
- действие основано на том, что магнитная восприимчивость некоторых парамагнитных веществ возрастает с понижением температуры
- для измерений выбирают такие парамагнетики, которые подчиняются закону Кюри в требуемой области температур.
- для идеального парамагнетика, в котором магнитные диполи не взаимодействуют между собой, закон Кюри имеет вид

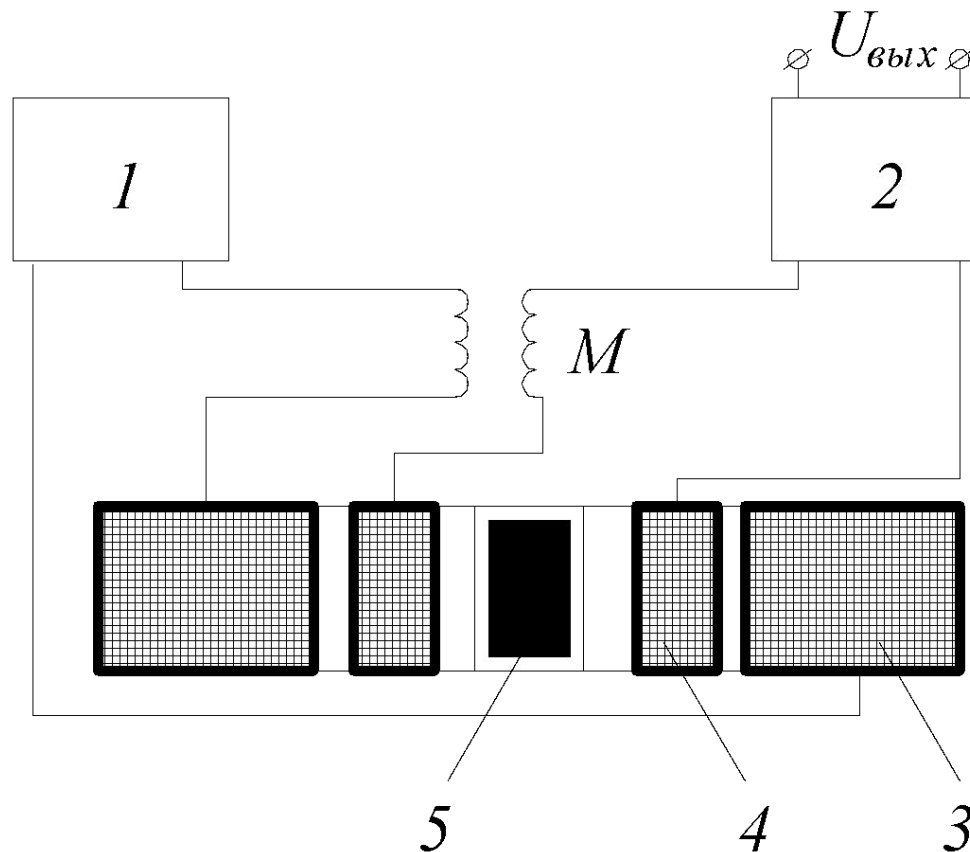
$$X = \frac{C}{T}$$

где X - магнитная восприимчивость,

C - постоянная Кюри

Парамагнитный преобразователь

1- источник тока, 2 - усилитель, 3 - первичная катушка,
4 - вторичная катушка, 5 - парамагнитный термометр



- Одна из катушек содержит парамагнетик. При изменении температуры парамагнетика его магнитная восприимчивость изменяется, что приводит к изменению взаимоиנדуктивности M обеих катушек.
- Переменное магнитное поле создается первичной катушкой ПК. Если через M_0 обозначить взаимоиנדуктивность катушек без парамагнетика, то взаимоиנדуктивность с парамагнетиком будет равна

$$M = M_0 [1 + 4\pi f X_M (T)]$$

где f - коэффициент заполнения, T - температура. Значение M_0 компенсируется последовательно-встречным включением взаимоиנדуктивности с катушкой термометра

Шумовой термометр

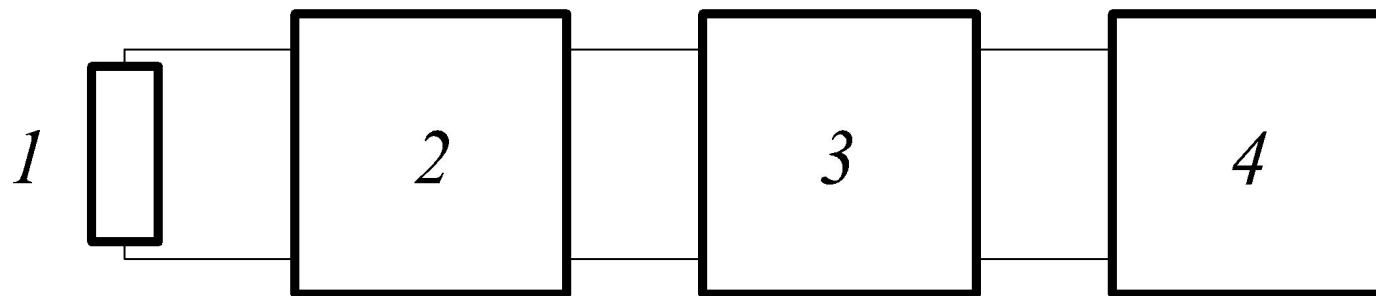
- основан на том, что при низких температурах вплоть до абсолютного нуля электроны в проводниках находятся в хаотическом движении. Это движение электронов создает на концах проводника хаотически изменяющееся напряжение с широким спектром частот.
- Квадрат среднего значения этого напряжения равен

$$\overline{U}^2 = 4kTR\Delta f$$

где k - постоянная Больцмана, T - температура в градусах Кельвина, R - сопротивление проводника,

Δf - выделенная полоса частот

Схема шумового термометра



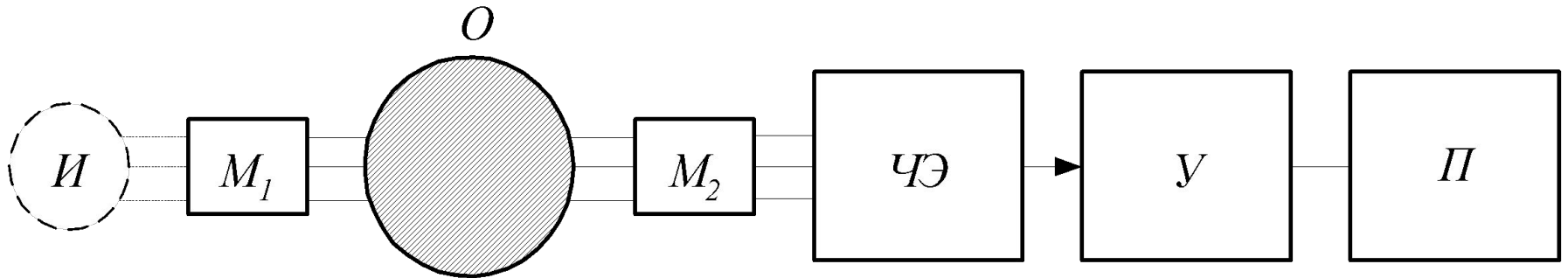
1 – зонд, 2 – усилитель, 3 – полосовой фильтр,
4 – вторичный преобразователь

- Сопротивление зонда составляет порядка 1 кОм.
- Сопротивление зонда выполняется из платиновой проволоки.
- Напряжение, возникающее на сопротивлении зонда, составляет несколько микровольт. Далее оно усиливается, проходит полосовой фильтр и поступает на вторичный преобразователь.
- Шумовым термометром можно измерять температуру от минус 173 °С до более высоких значений.

Оптические термометры

- используются фотоэлектрические принципы преобразования энергии излучения в электрические сигналы.
- Методы оптической пирометрии позволяют определять только поверхностную температуру раскаленных тел.
- Большинство устройств, предназначенных для измерения нестационарных температур имеет три основных элемента: чувствительный элемент ЧЭ, который воспринимает излучение объекта O , усилитель $У$ и преобразователь $П$.

Измеритель нестационарных температур



В некоторых схемах используются оптические модуляторы излучений M_1 и M_2 и источник сравнения $И$.

Источник сравнения используется в схемах, которые работают по методу лучеиспускания-поглощения

Радиационные пирометры

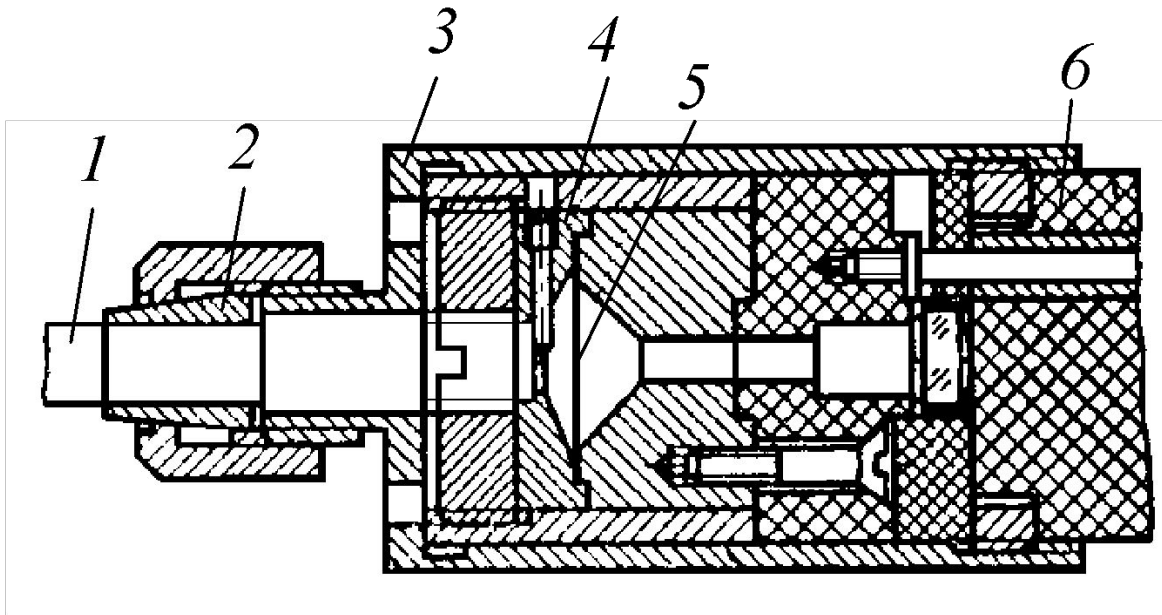
- основаны на зависимости, существующей между суммарной энергией излучения тела и его температурой. Для абсолютно черного тела эта зависимость определяется формулой

$$E_T^0 = \sigma (T^4 - T_C^4)$$

где E_T^0 - полная энергия, излучаемая абсолютно черным телом при температуре T за 1 секунду с единицы поверхности и воспринимаемая за то же время бесконечной поверхностью абсолютно черного тела с температурой T_C , - постоянная, равная $5,673 \cdot 10^{-12}$ Вт \cdot см⁻² \cdot град⁻⁴.

- Радиационный пирометр дает сигнал, пропорциональный истинной температуре только в случае его наведения на практически черное тело.
- В качестве черного тела обычно служит полая глухая карборундовая труба, которая называется визирной камерой. Она расположена в зоне измеряемой температуры, и все ее части одинаково нагреты.
- Радиационный пирометр, отградуированный по черному телу и используемый для измерения температуры поверхностей физических нечерных тел, будет показывать вместо действительной температуры некоторую уменьшенную температуру.

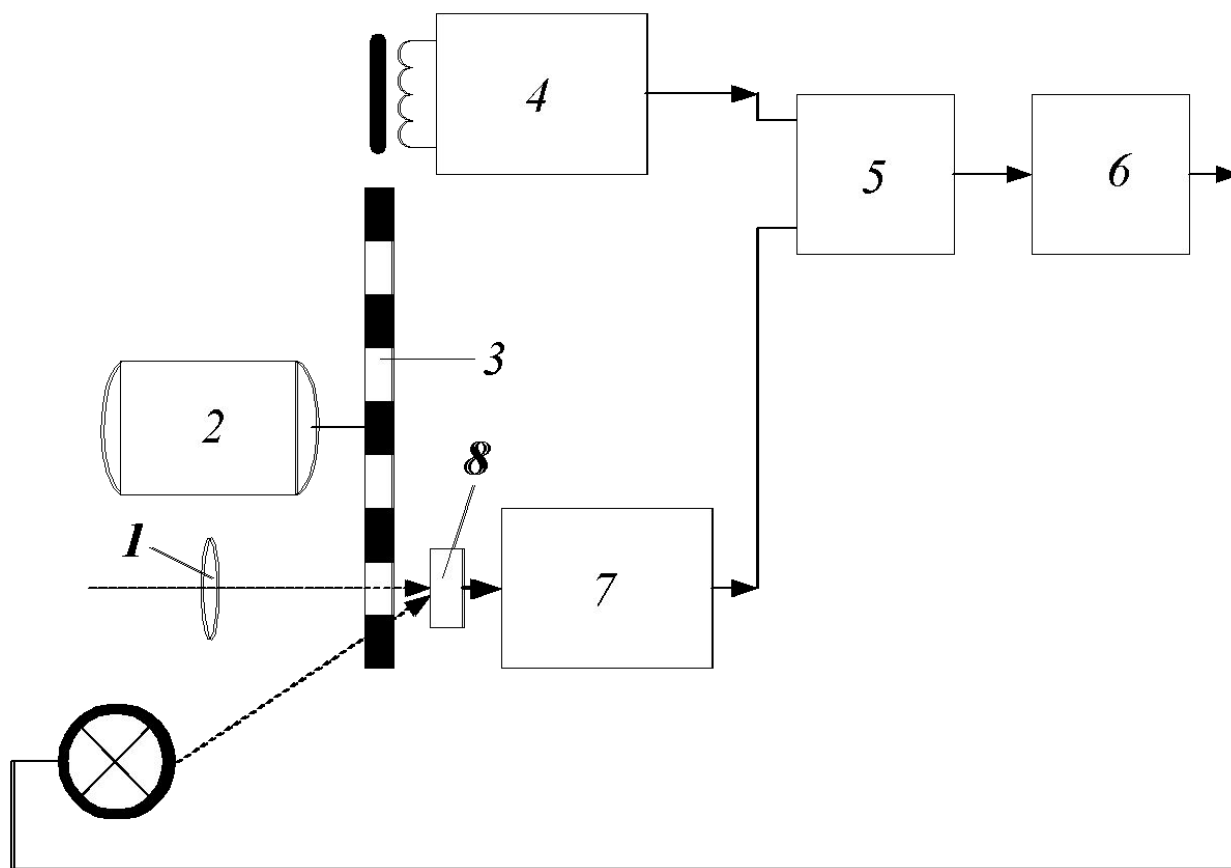
Схема радиационного пирометра



- 1 - цилиндрический светопровод,
2 - цанговый корпус, 3 – корпус, 4 – диафрагма,
5 – термобатарея, 6 - штепсельный разъем

- Погрешность пирометра при измерении температуры абсолютно черного тела не превышает $\pm 15^\circ \text{C}$ при 1000°C .
- Фотоэлектрические пирометры можно разделить на пирометры с использованием большей части области спектральной чувствительности фотоэлементов и пирометры, в которых используется узкая область спектральной чувствительности фотоэлемента.
- Пирометры с узкой областью спектральной чувствительности фотоэлемента называются *яркостными пирометрами*.

Схема компенсационного яркостного пирометра



1 – объектив, 2 – двигатель, 3 – диск-обтюратор,
4 - усилитель опорного канала, 5 – фазовый дискриминатор,
6 - выходной усилитель, 7 - усилитель сигнала ошибок,
8 - фоточувствительный элемент

- На фотосопротивление попеременно падает поток излучения от измеряемого источника и от эталонной лампы накаливания с вольфрамовой нитью.
- В индикаторную часть поступают два сигнала. Один из них является сигналом ошибки и снимается с фотосопротивления. Значение этого сигнала определяется разностью уровней измеряемого излучения и излучения эталонной лампы. Другой сигнал является опорным и служит для определения большего из уровней. Опорное напряжение снимается с катушки, магнитная цепь которой периодически замыкается зубцами диска-обтюратора.
- С выхода дискриминатора напряжение снимается только тогда, когда сигнал от измеряемого излучения отличается от сигнала эталонной лампы. Это напряжение ошибки усиливается, детектируется, фильтруется и подается на выходной усилитель, который управляет током накала лампы. Величина тока лампы, пропорциональна измеряемой температуре.

Цветовые пирометры

- в качестве меры температуры используется отношение интенсивностей излучения с двумя различными длинами волн
- например, отношение интенсивностей излучения на волнах 0,888 и 1,034 соответствует зеленому и красному цвету.
- по соотношению монохроматических яркостей при двух длинах волн может быть определена истинная температура черного тела. Для нечерных тел по соотношению двух монохроматических яркостей может быть определена не истинная температура тела, а так называемая цветовая температура.

- Цветовой температурой контролируемого тела называется такая температура черного тела, при которой отношение спектральных яркостей его излучения при двух длинах волн равно отношению соответствующих спектральных яркостей контролируемого тела.
- Преимущество метода измерений цветовой температуры заключается в том, что можно измерить температуру тела, излучение которого отличается от излучения черного тела, при этом результат измерений не зависит от излучательной способности тела, если она одинакова для двух длин волн. При этом наблюдается независимость показаний прибора от расстояния до контролируемого объекта и размеров излучающей поверхности.
- Погрешность в измерениях возникает только, если излучательная способность различна для двух длин волн.

Измерение давления

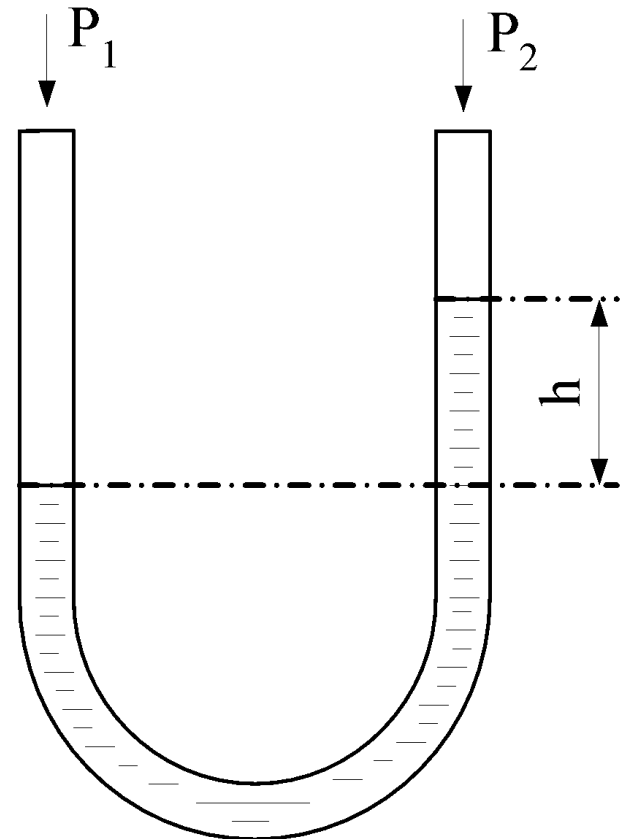
Преобразователи давления могут быть подразделены на

- гравитационные
- упругие.

Гравитационный манометр

Если одно из давлений, например, P_2 , является атмосферным, то давление датчика, приложенное к колену 1, может быть найдено как

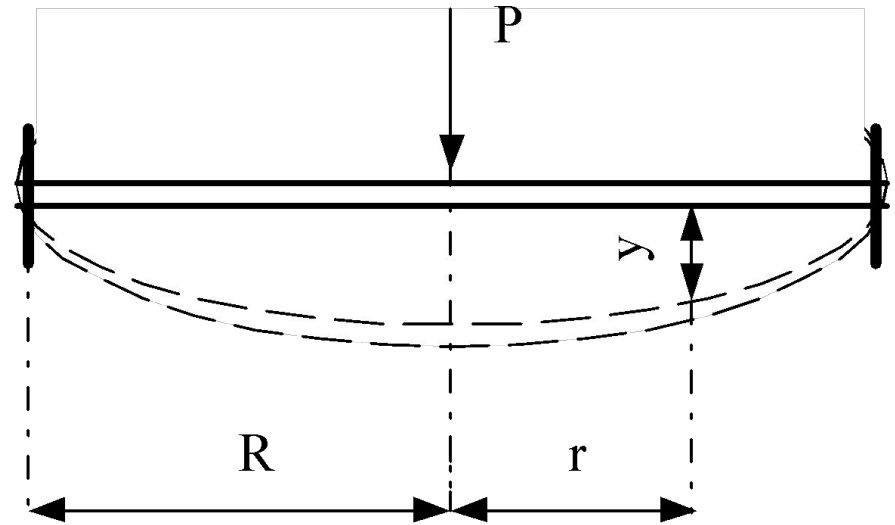
$$P_1 = h\rho g$$



- В **эластичных преобразователях**, давление передается через упругий элемент
- Упругий элемент может иметь форму диафрагмы, сиффона, трубки Бурдона

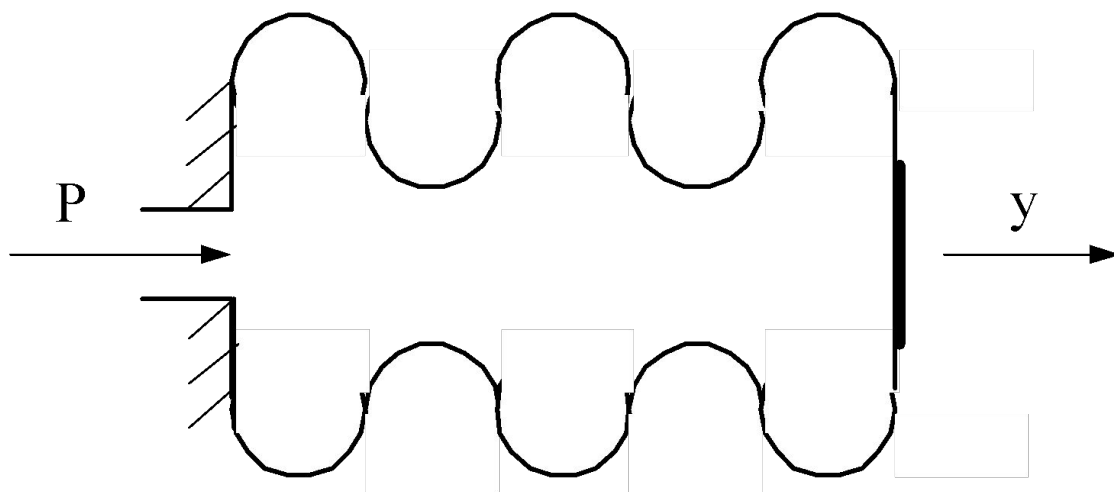
Плоская диафрагма

P - различие давления поперек диафрагмы, s - толщина диафрагмы, E - модуль эластичности материала диафрагмы, ν - отношение Пуассона материала диафрагмы, r - радиус в определяемой точке, R - радиус диафрагмы, c - постоянная граничных условий



$$y = P \frac{3(1-\nu^2)}{4Es^3} \left(\frac{r^4}{4} - R^2 \frac{r^2}{2} \right) + c$$

- *Сильфонные преобразователи* - тонкостенные конструкции с цилиндрическими звеньями разных диаметров



$$y = 2PnA \frac{R}{Es}$$

n - число звеньев, A - эффективная площадь сильфона, R - средний радиус звеньев, E - модуль эластичности, s - толщина стенок сильфона

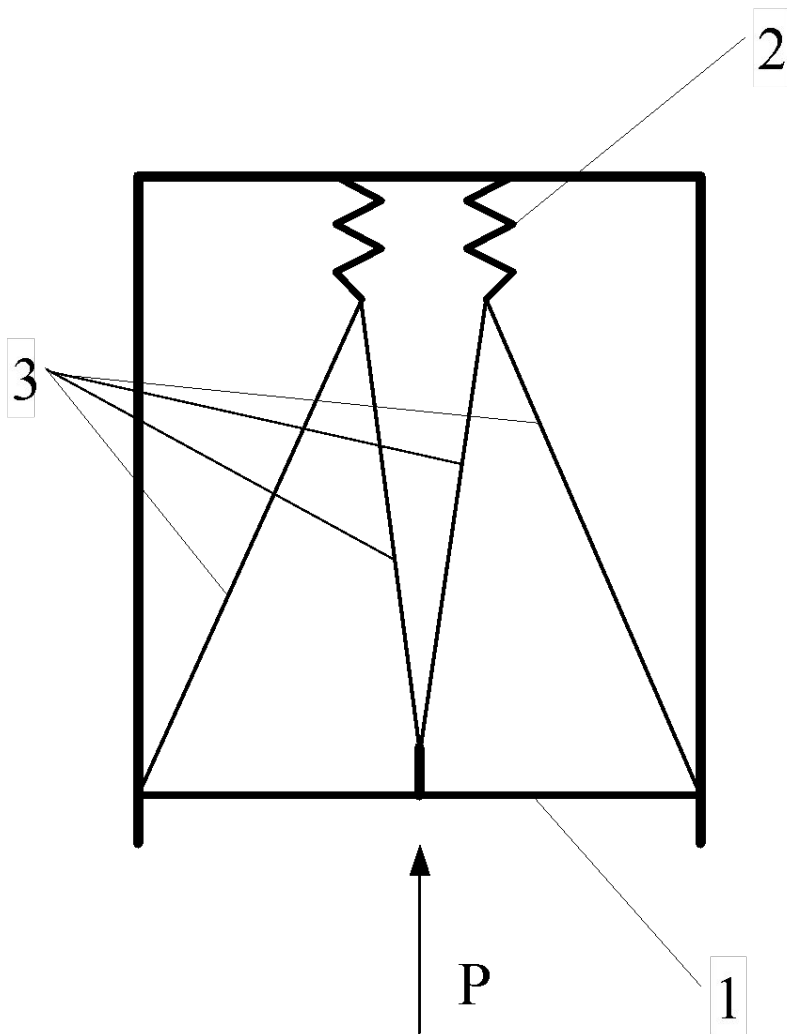
- **Трубка Бурдона** представляет собой изогнутую металлическую трубку, имеющую эллиптическое сечение и закрытую с одного конца



$$\frac{\alpha}{\beta} = \frac{1.16 Pr}{sEb}$$

α - угол перемещения выходного звена трубки, β - начальный угол, P - давление, r - радиус трубки, s - толщина трубки, E - модуль Юнга материала трубки, b - величина малой оси сечения трубки

- Струнные преобразователи



1- диафрагма,

2 – пружины,

3 – струны

При действии давления на диафрагму натяжение струн меняется соответственно величине давления, что фиксируется измерительной схемой

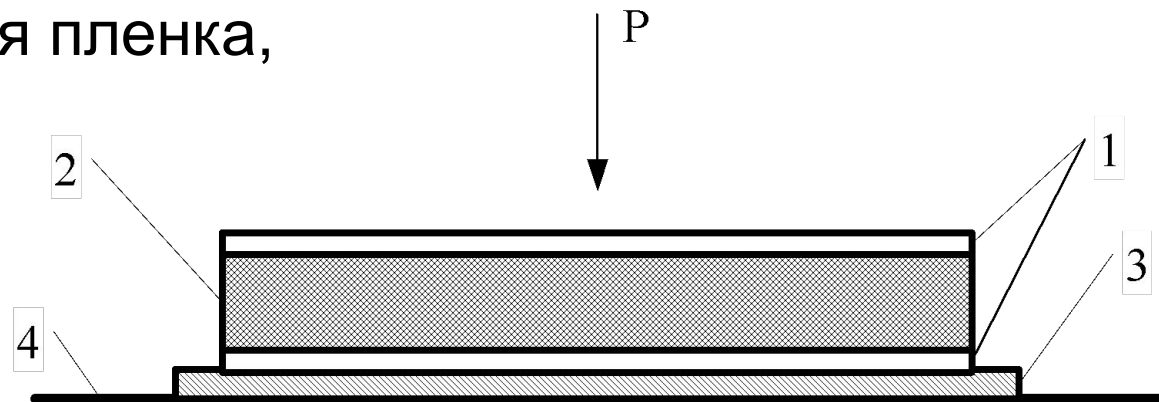
- Пленочный преобразователь давления

1 - электроды,

2 - диэлектрическая пленка,

3 - база,

4 - поверхность

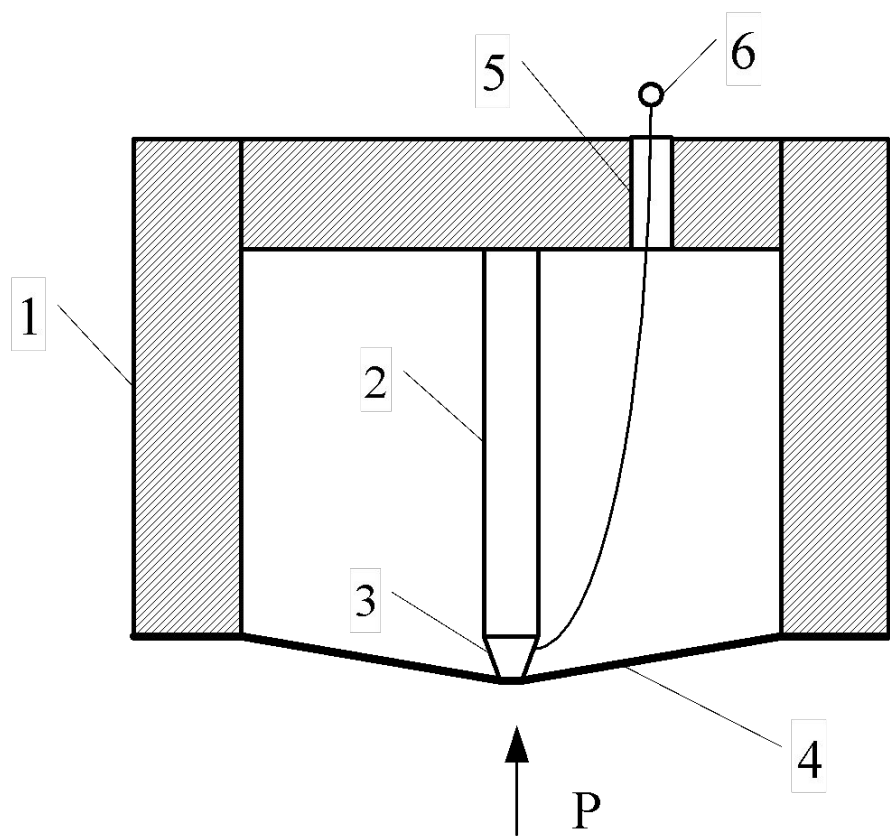


Изменение емкости в результате изменения прикладываемого давления связано уравнением

$$\frac{\Delta C}{C_0} = \frac{\Delta P}{E}$$

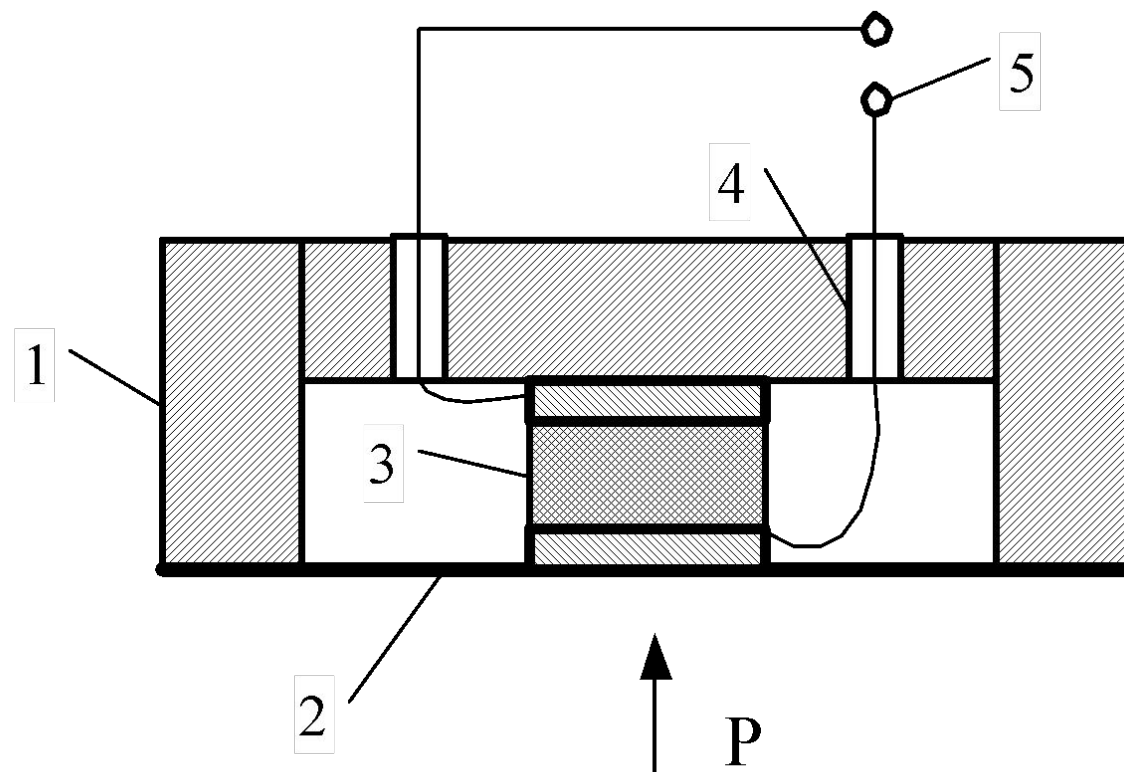
где C_0 - начальная величина емкости, E - модуль Юнга диэлектрического материала

- **Игольчатые преобразователи** давления используют изменение характеристик $p-n$ перехода в зависимости от приложенного к нему давления



- 1 – корпус, 2 – игла,
- 3 – наконечник иглы,
- 4 – диафрагма,
- 5 – отверстие, 6 - выход

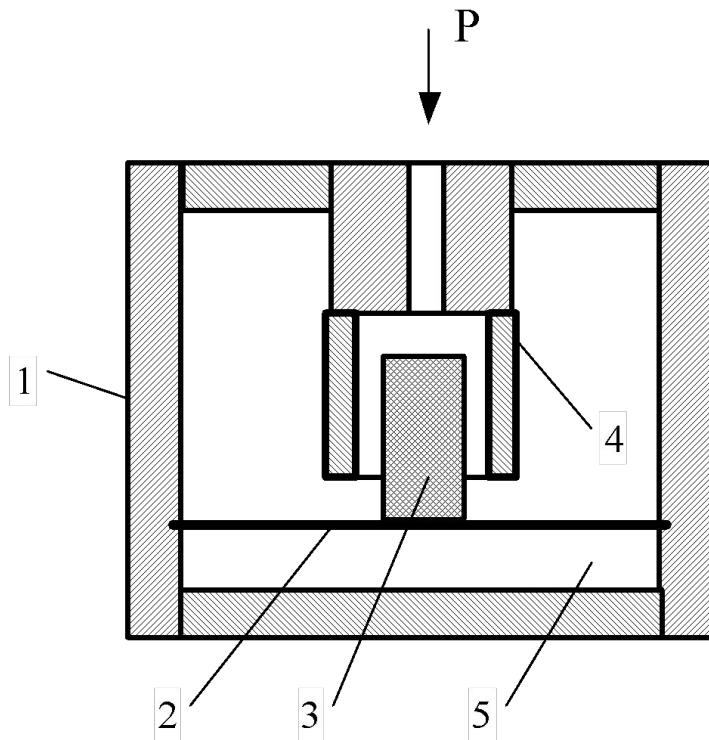
- **Пьезоэлектрический преобразователь**



1 – корпус, 2 – диафрагма, 3 – пьезоэлемент,
4 – отверстие, 5 - выход

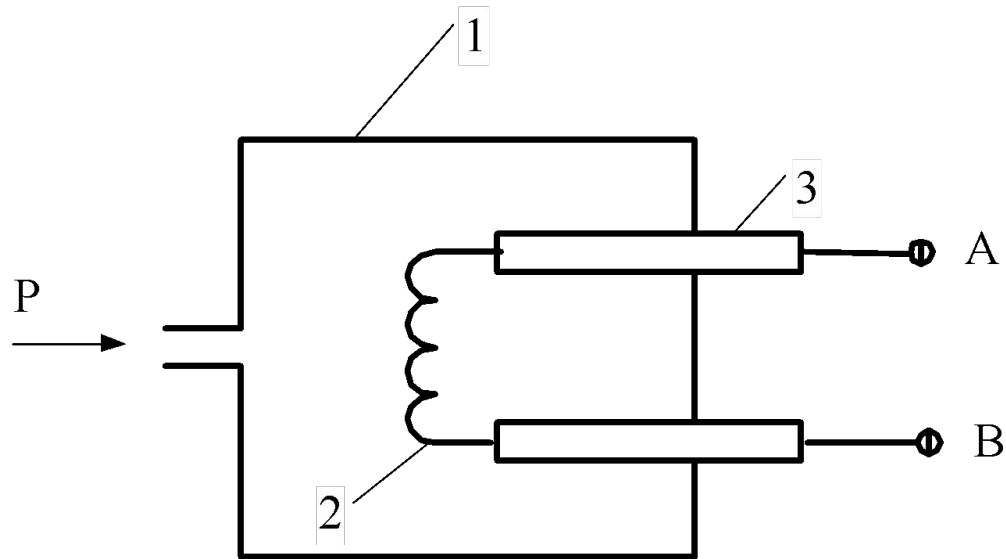
Вибрационные преобразователи давления

- позволяют непосредственно преобразовывать измеряемое давление в пропорциональную ему частоту.



$$f = \frac{1}{2\pi} \sqrt{\frac{K}{m}}$$

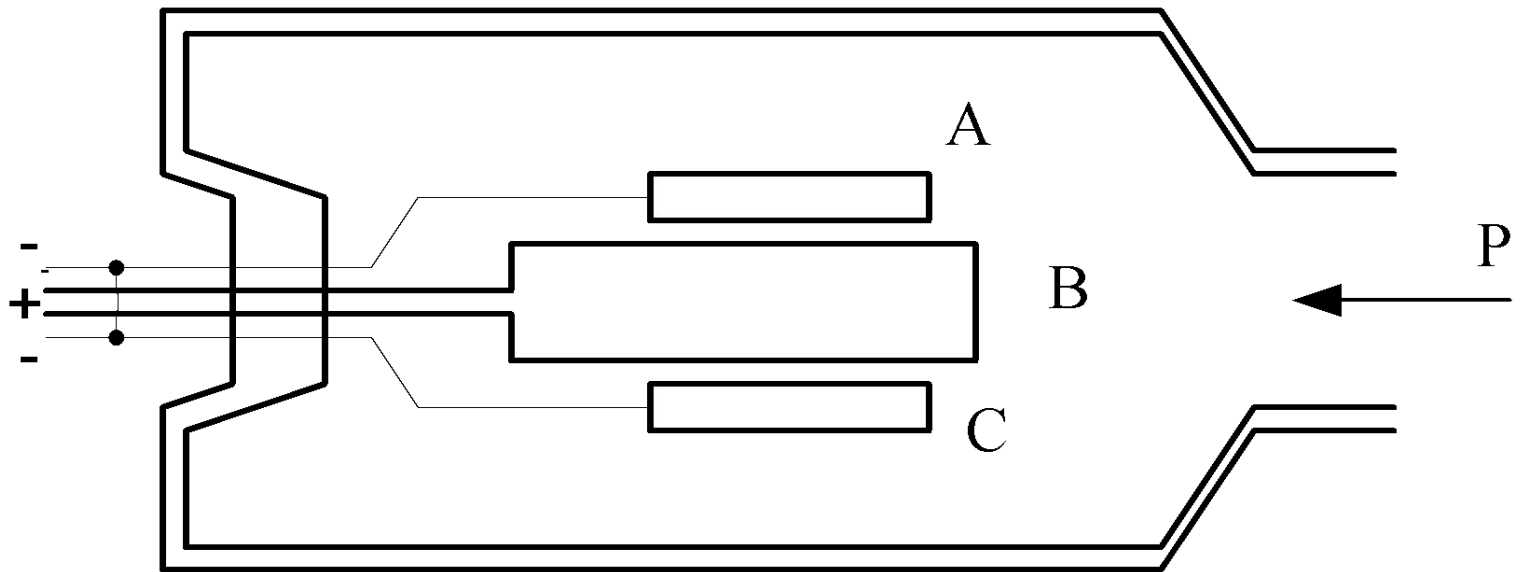
Схема гидростатического преобразователя



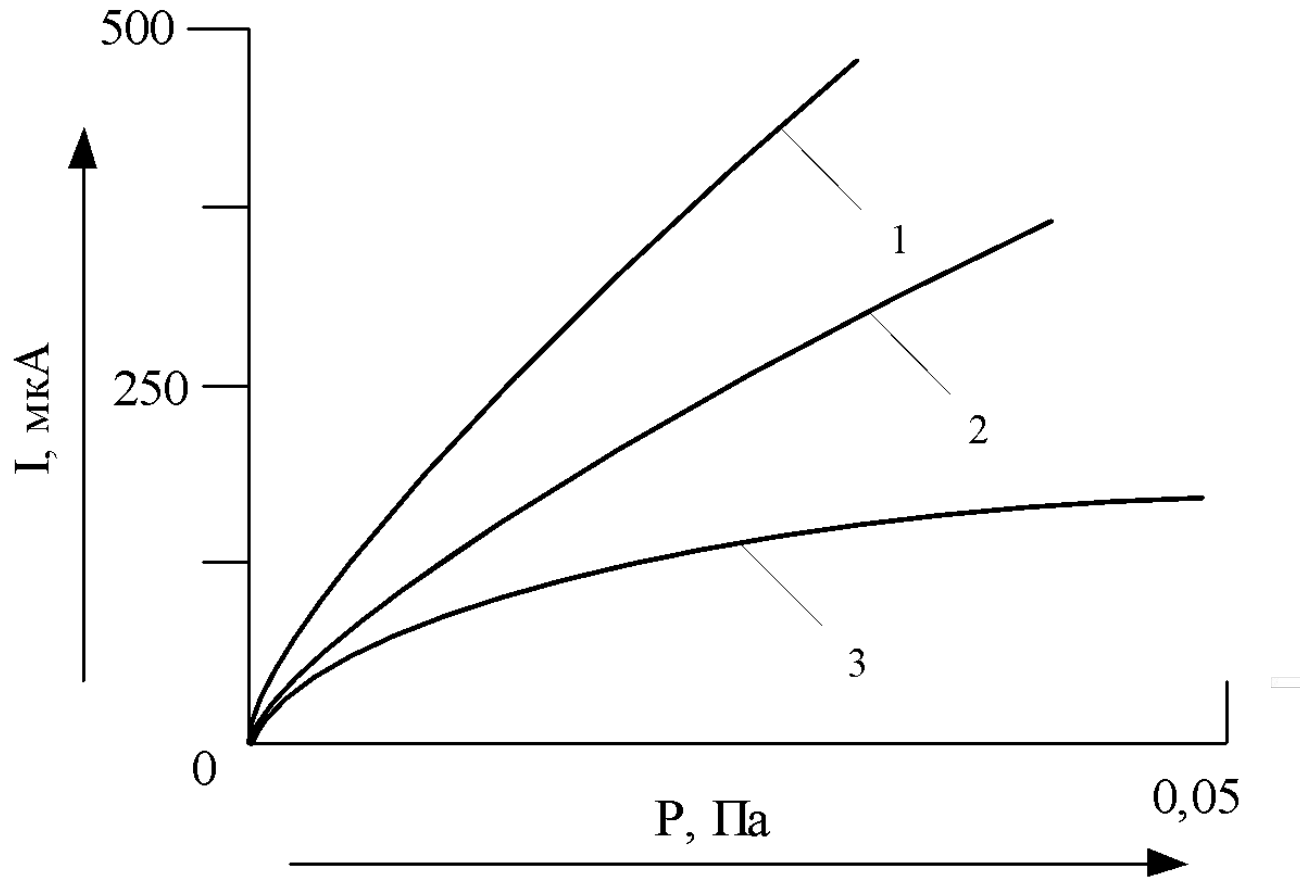
Тепловой преобразователь

- позволяет измерять уровень вакуума.
- схема аналогична гидростатическому преобразователю давления, но вместо проводника в корпусе находится платиновая нить накаливания.
- Температура нити накаливания для заданной величины тока зависит от проводимости среды в корпусе, которая в свою очередь является функцией давления. Таким образом, с изменением вакуума в корпусе, температура и, следовательно, сопротивление нити соответственно изменяются.

Разрядные ионизационные преобразователи



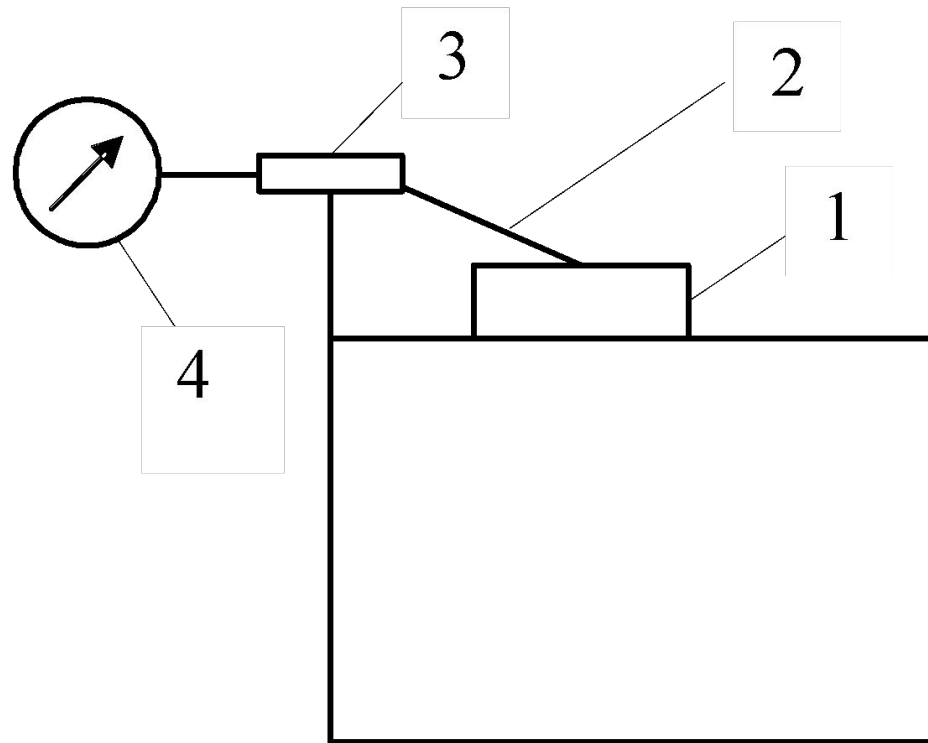
Характеристики ионизационных преобразователей для различных газов



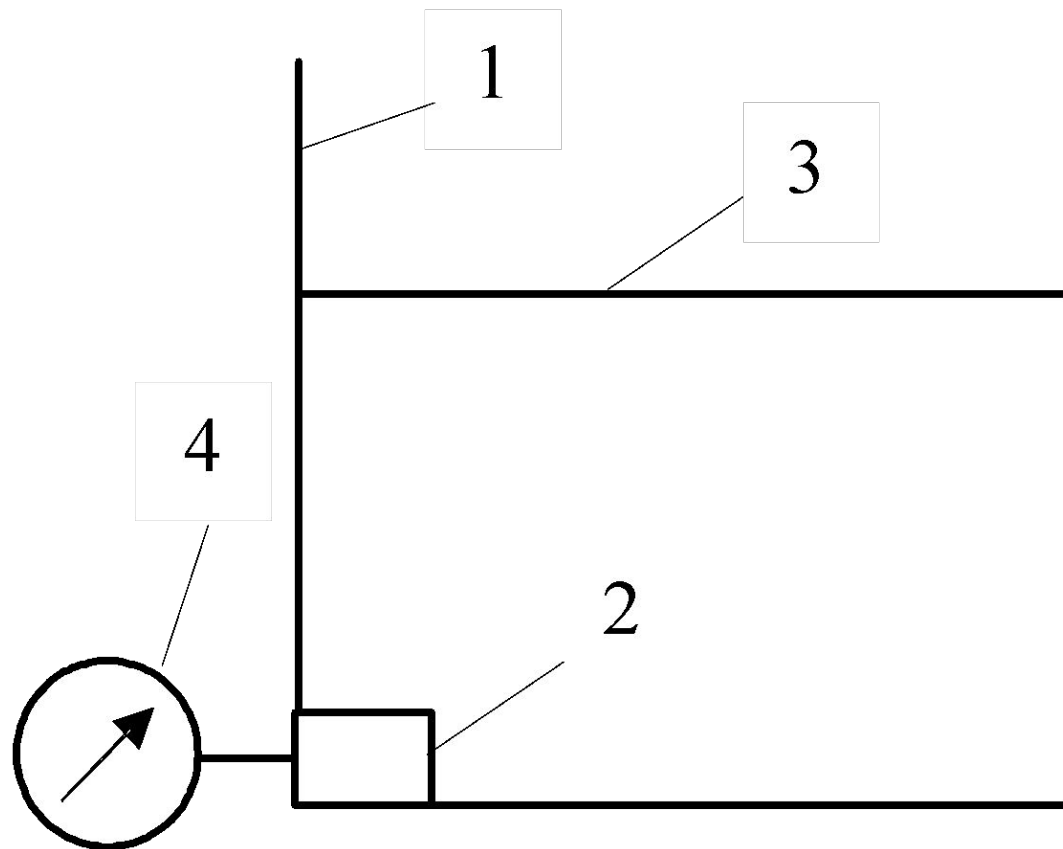
1 - кислород, 2 - водород, 3 - гелий

Измерение уровня

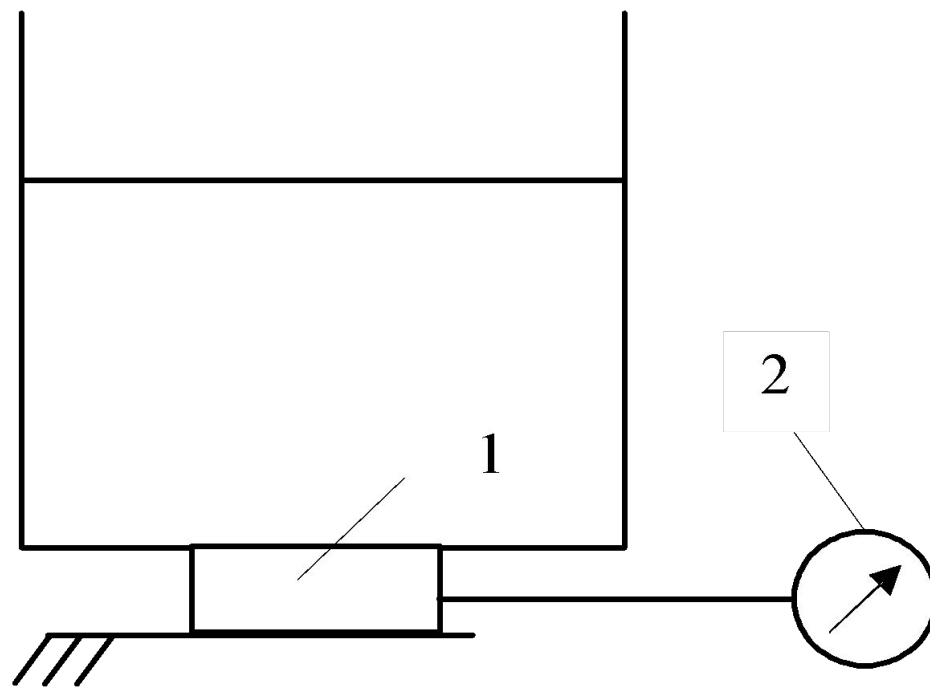
Поплавковый уровнемер



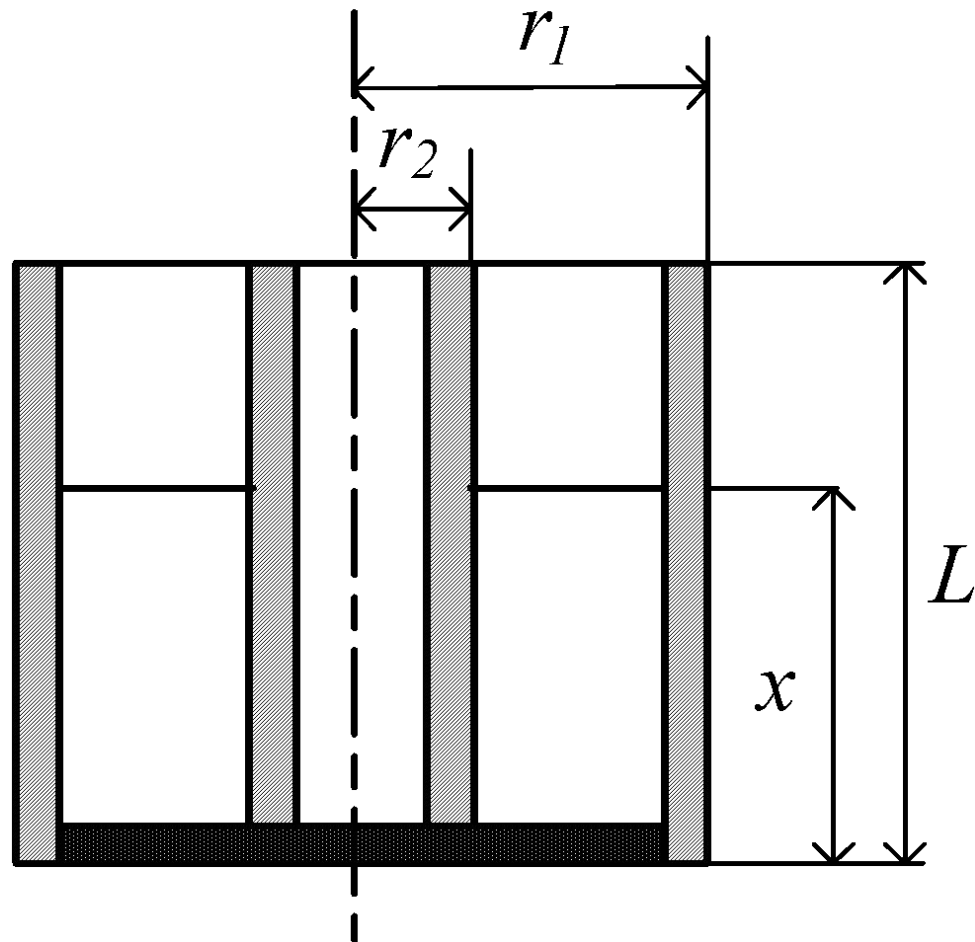
Гидростатический уровнемер



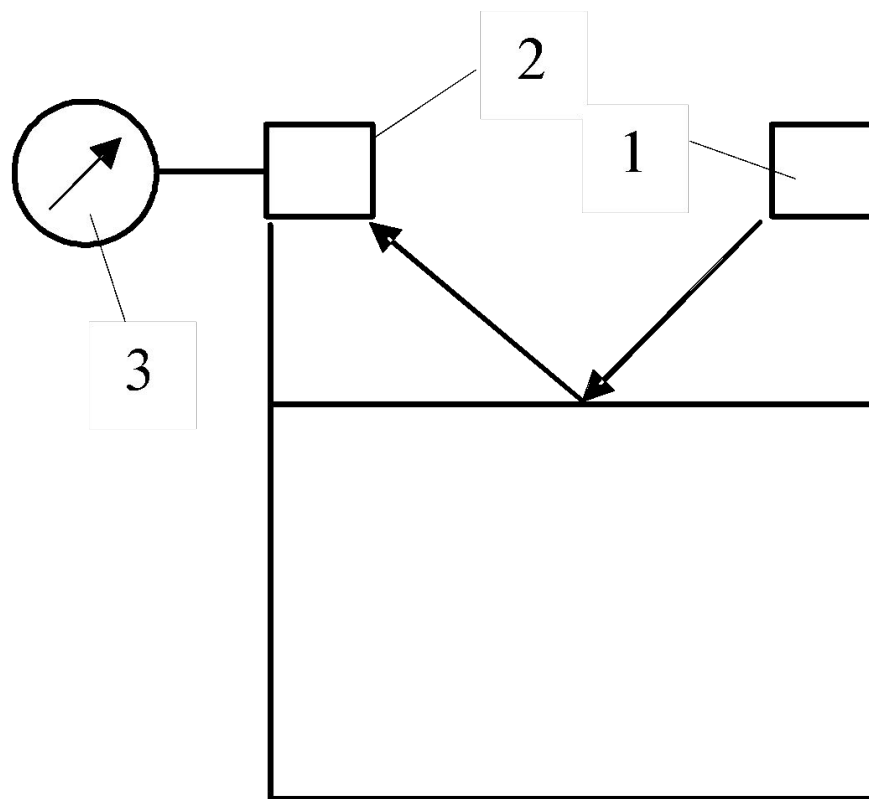
Весовой уровнемер



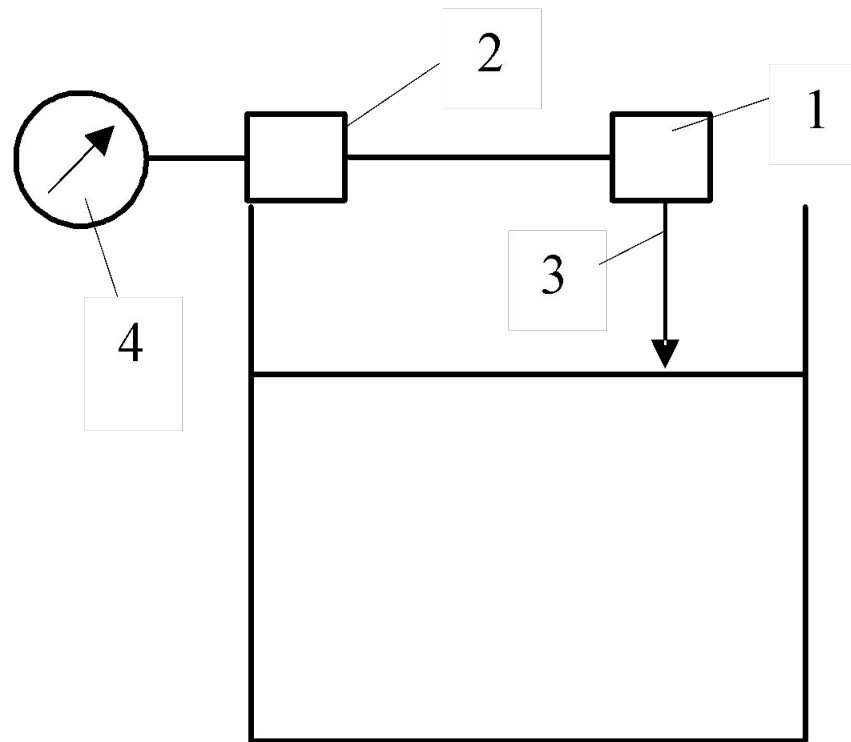
Ёмкостный уровнемер



Акустический уровнемер

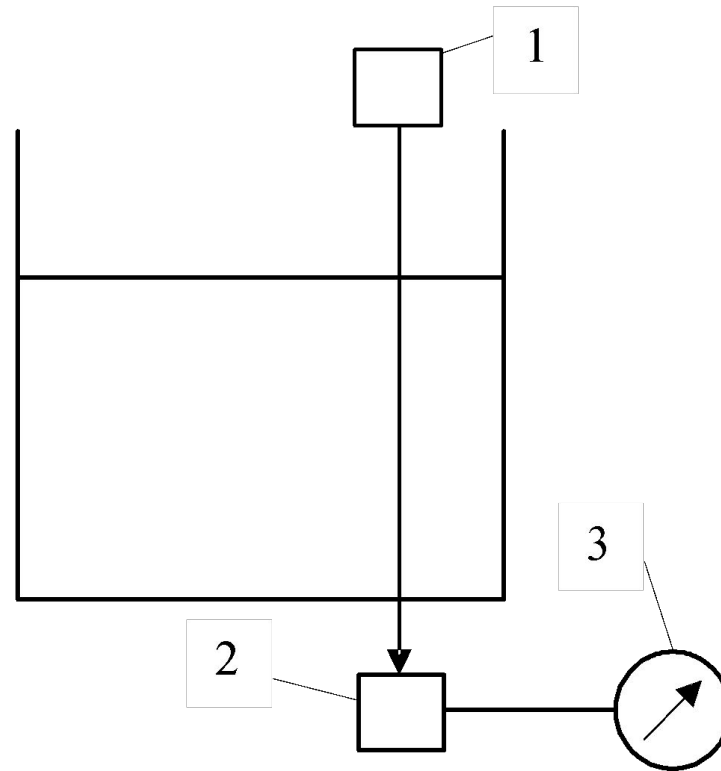


Радиоинтерференционный уровнемер



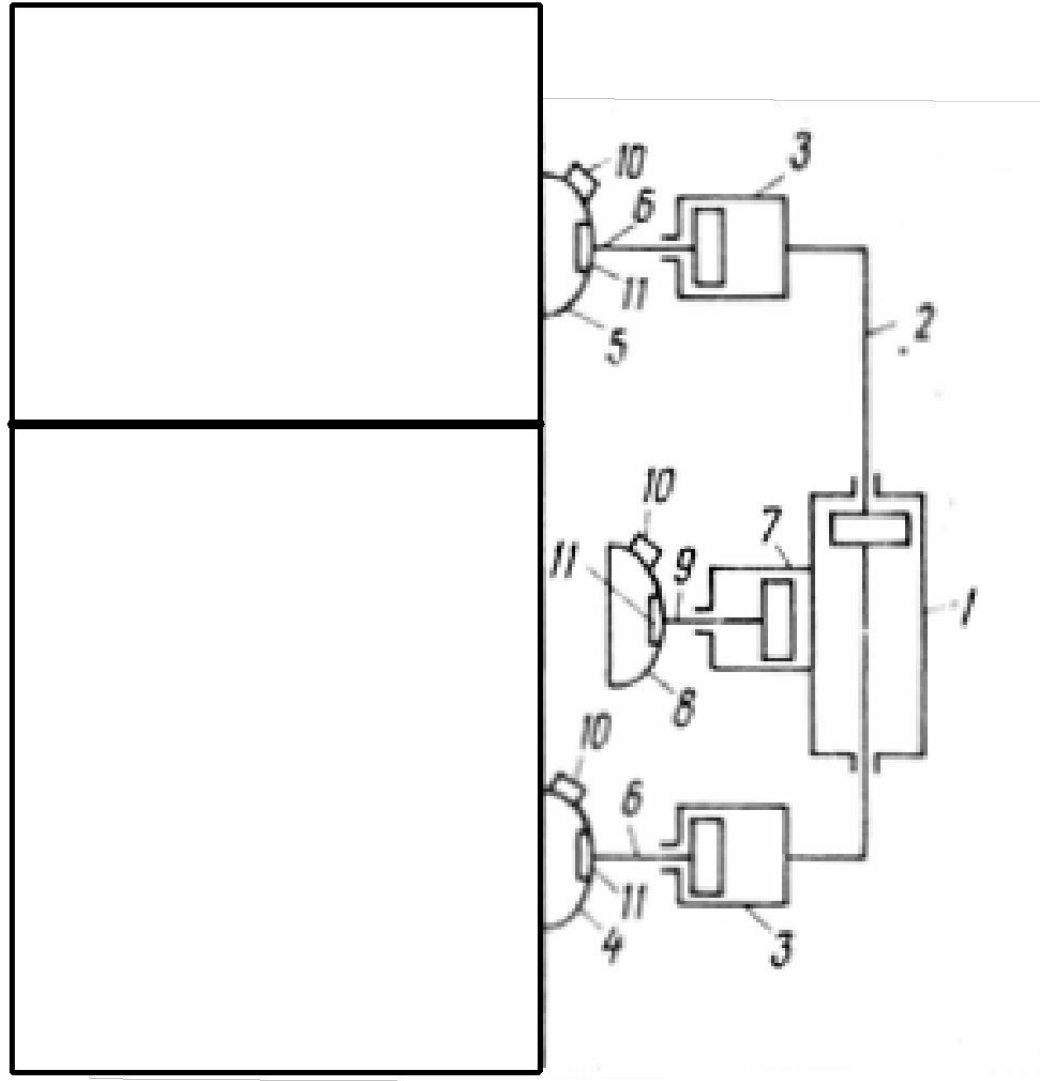
Радиоинтерферометр для измерения уровня жидкости состоит из высокочастотного генератора 1 и следящей системы 2, обеспечивающей слежение за положением одного из узлов стоячей волны 3. Таким образом, перемещение выхода следящей системы, передаваемое на индикатор 4, соответствует изменению уровня

Радиоизотопный уровнемер



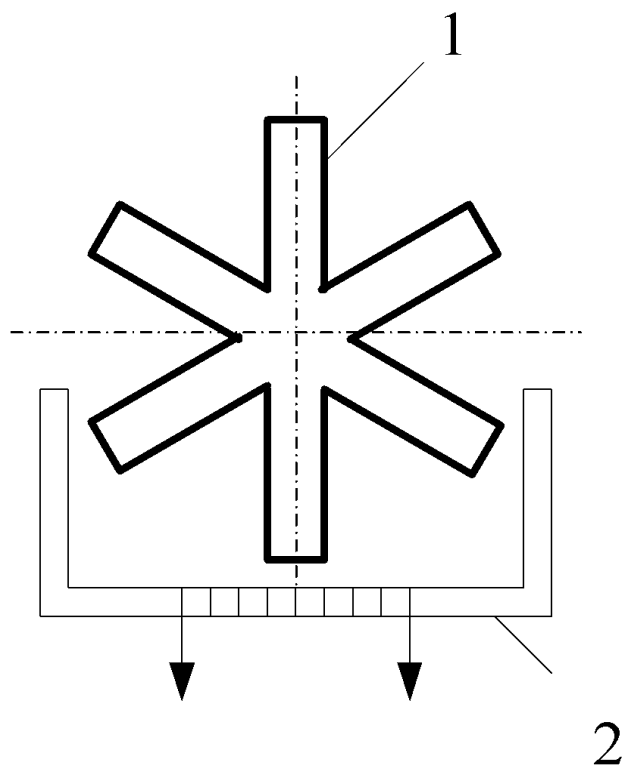
Источник 1 радиоизотопов располагается с одной стороны резервуара по вертикали, а приемник 2 – с другой стороны. Интенсивность излучения радиоизотопов, фиксируемая индикатором 3 будет уменьшаться при увеличении уровня.

Контроль уровня горящего топлива



Измерение расхода

Крыльчатые расходомеры



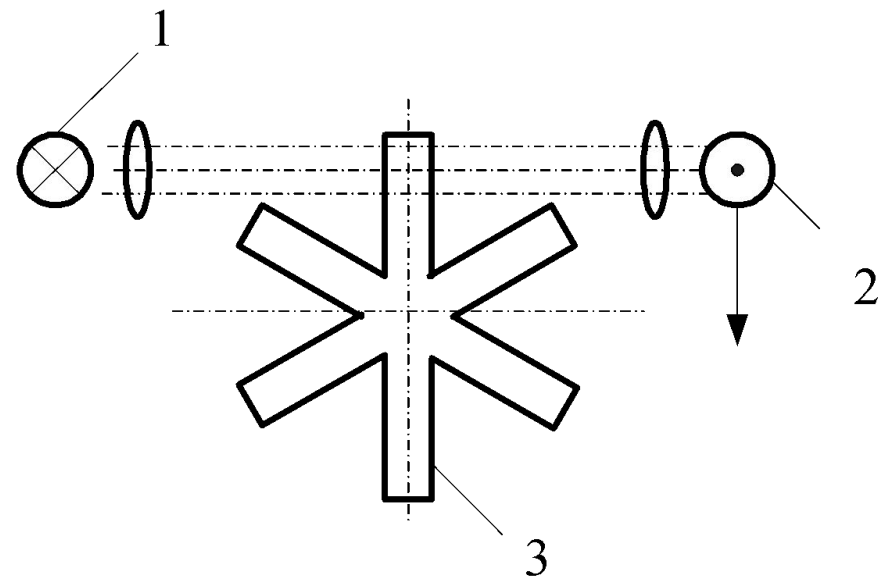
Электромагнитный тахометрический расходомер.

На корпусе из немагнитного материала, расположены две последовательно соединенные обмотки, которые помещены в магнитное поле постоянного магнита. Вращающаяся крыльчатка 1, выполненная из ферромагнитного материала, циклически изменяет сопротивление магнитной цепи 2.

Расходомеры с фотоэлектрическими преобразователями

Крыльчатка 3 при вращении пересекает своей лопастью световой луч, идущий от источника света 1 на фотоэлемент 2, попеременно открывая и закрывая доступ света к фотоэлементу.

В результате на электродах фотоэлемента возникает пульсирующий электрический ток, частота которого пропорциональна расходу жидкости.

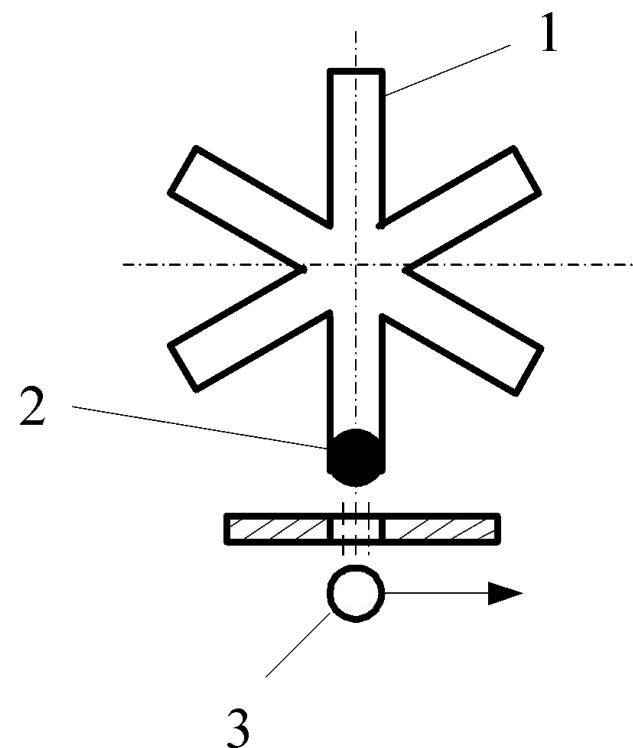


Радиоактивные расходомеры

Содержат в одной или нескольких лопастях вращаемой потоком крыльчатки 1 вставки 2 радиоактивных изотопов.

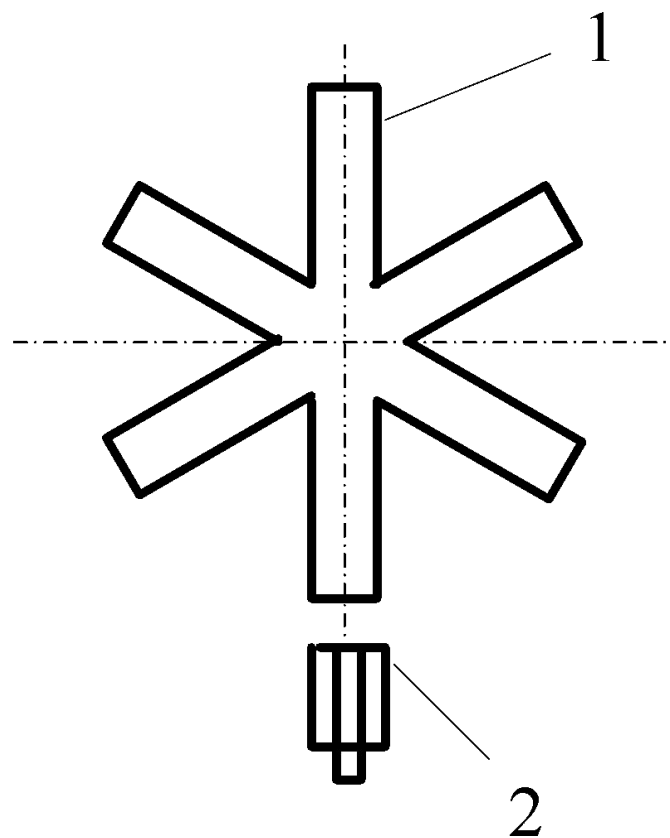
Напротив отверстия расположен детектор 3 радиоактивных излучений, соединенный с последующим управляющим устройством. В момент, когда лопасть крыльчатки с радиоактивными изотопами располагается на линии, соединяющей отверстие в экране и детектор, радиоактивные излучения воспринимаются счетчиком. Частота импульсов излучений, попадающих на счетчик, определяется скоростью вращения крыльчатки, то есть расходом жидкости, протекающей через расходомер.

Можно измерять расходы непрозрачных жидкостей.



Емкостные расходомеры

Металлическая крыльчатка 1 вращается на опорах в корпусе. Чувствительным элементом устройства является металлический штифт 2, изолированный от корпуса. Каждая лопасть крыльчатки при прохождении около штифта импульсно изменяет величину емкости между штифтом и корпусом.

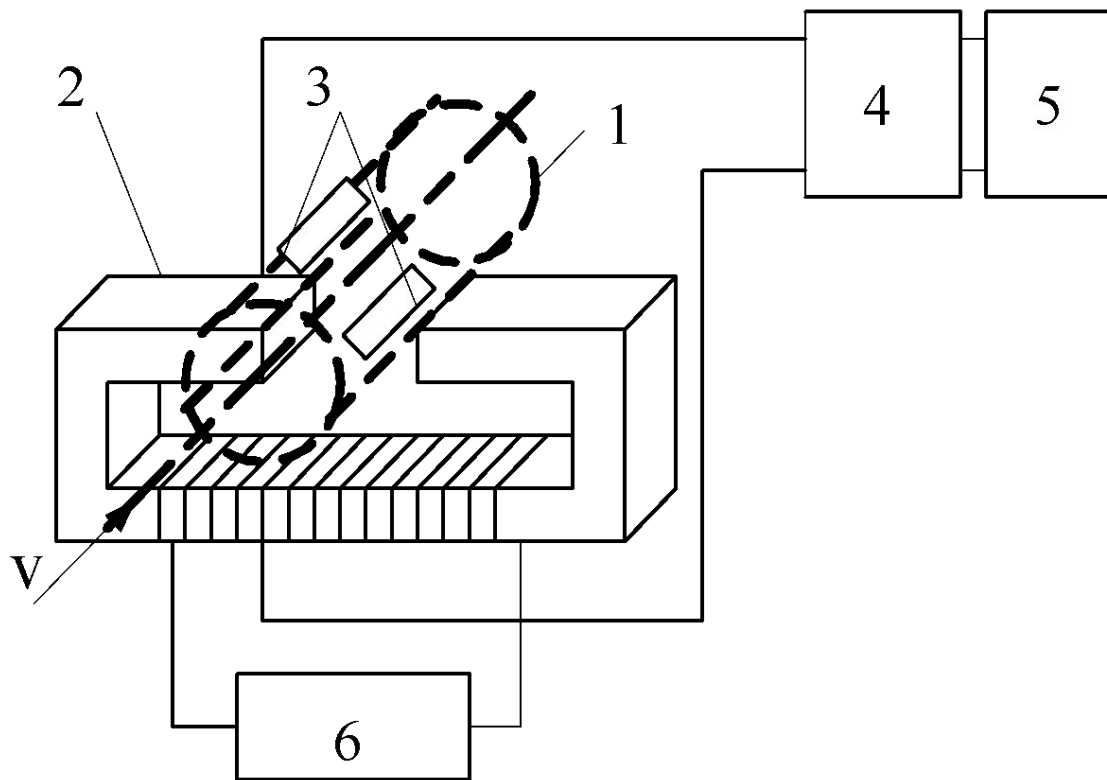


Ультразвуковые расходомеры

Содержат пьезоэлементы, один из которых создает направленные ультразвуковое излучение частотой до 10 МГц под углом к оси потока. Это излучение воспринимается приемным пьезоэлементом. Время распространения и частота сигнала на заданном расстоянии зависит от скорости потока

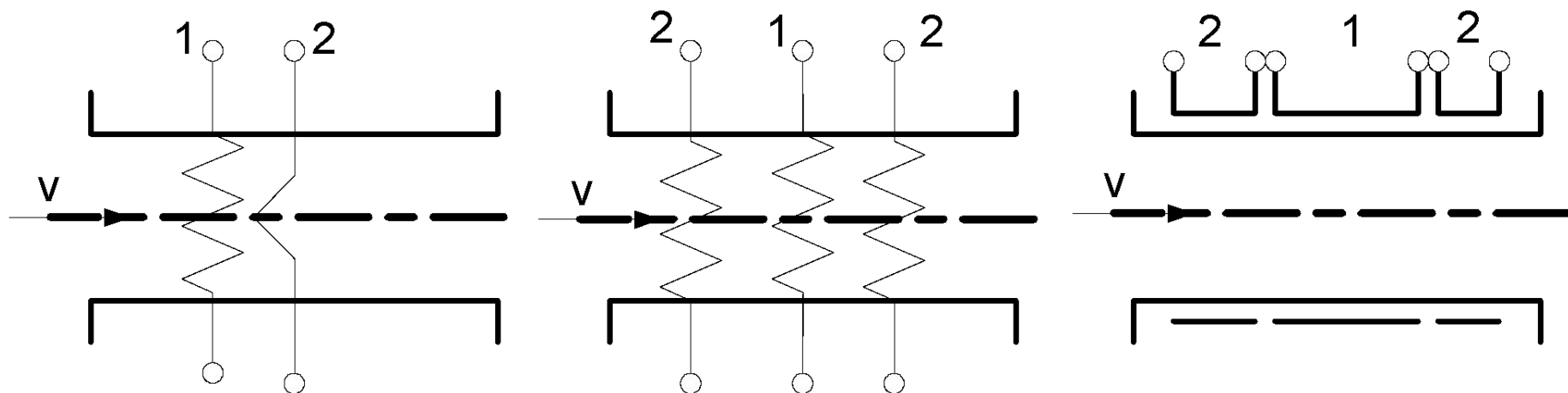
Влияние изменений физических параметров среды на результат измерения исключено.

Индукционный расходомер



1 – трубопровод, 2 – электромагнит, 3 – измерительные электроды, 4 – усилитель, 5 – устройство отображения, 6 – источник питания

Тепловые расходомеры



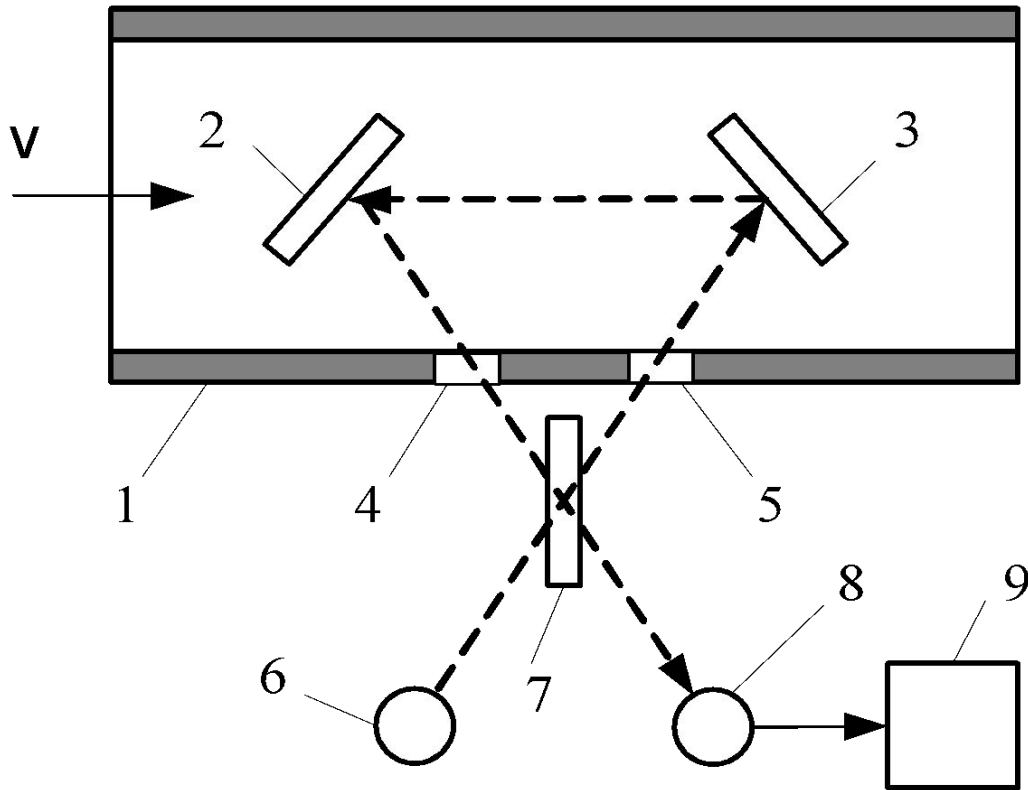
а – термоанемометр,

б - контактный калориметрический расходомер,

в – бесконтактный калориметрический расходомер

1 – нагреватели, 2 – измерители температуры

Оптический расходомер



Если в качестве источника света использовать лазер, то скорость среды может быть определена через сдвиг частот входного и выходного сигналов

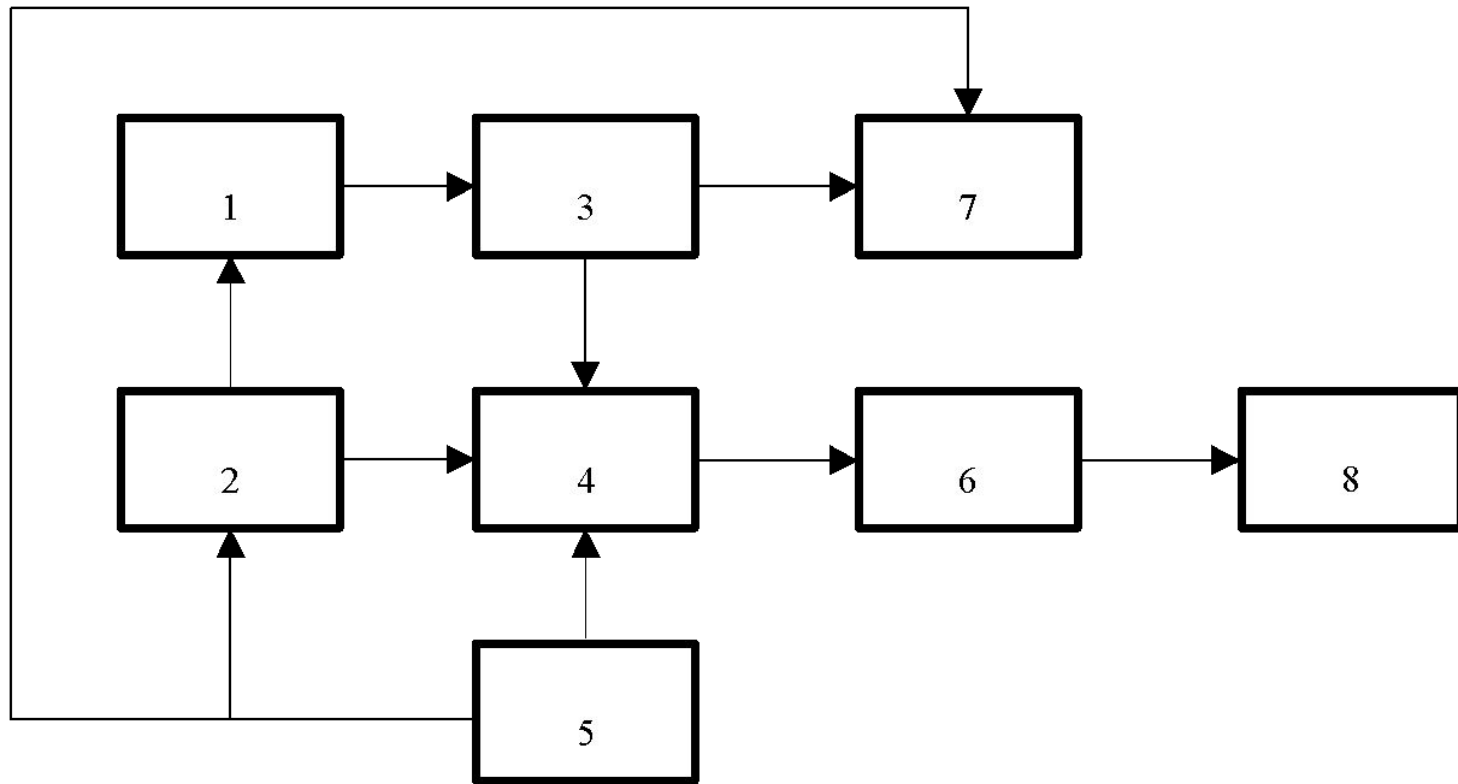
- 1 - трубопровод; 2, 3 – зеркала; 4,5 - прозрачные окна;
6 - источник света; 7 - светоделительная пластина;
8 – фотоприемник; 9 - регистрирующее устройство

Инерционные расходомеры

- Для формирования в потоке инерциальных усилий, пропорциональных массовому расходу вещества, потоку придаются дополнительные движения. Для этой цели в потоке устанавливаются вращающиеся или колеблющиеся элементы, на которых измеряются возникающие усилия.
- Показания пропорциональны массовому расходу вещества

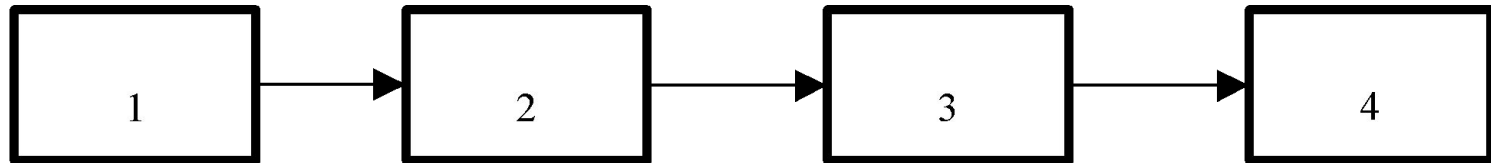
Определение экологических параметров и состава веществ

Измерение концентрации пыли в воздухе основано на электризации аэрозольных частиц в поле переменного отрицательного коронного разряда и на последующем измерении их суммарного заряда, индуктивно наводимого на стенках цилиндра измерительной камеры воздухозаборной части прибора. Измеряемый при этом суммарный заряд пропорционален концентрации аэрозоля в объеме воздуха, прошедшего через зарядную камеру.



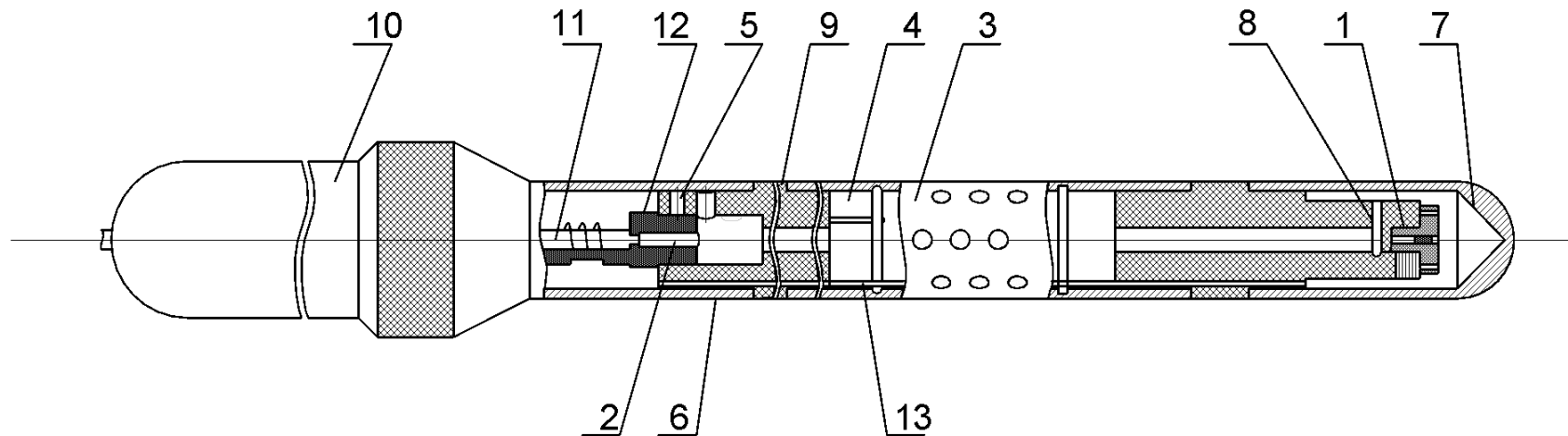
1 - зарядная камера, 2 - преобразователь, 3 - измерительная камера, 4 – усилитель, 5 - блок питания, 6 – детектор, 7 – микронагнетатель, 8 - измерительный прибор

Шумомер



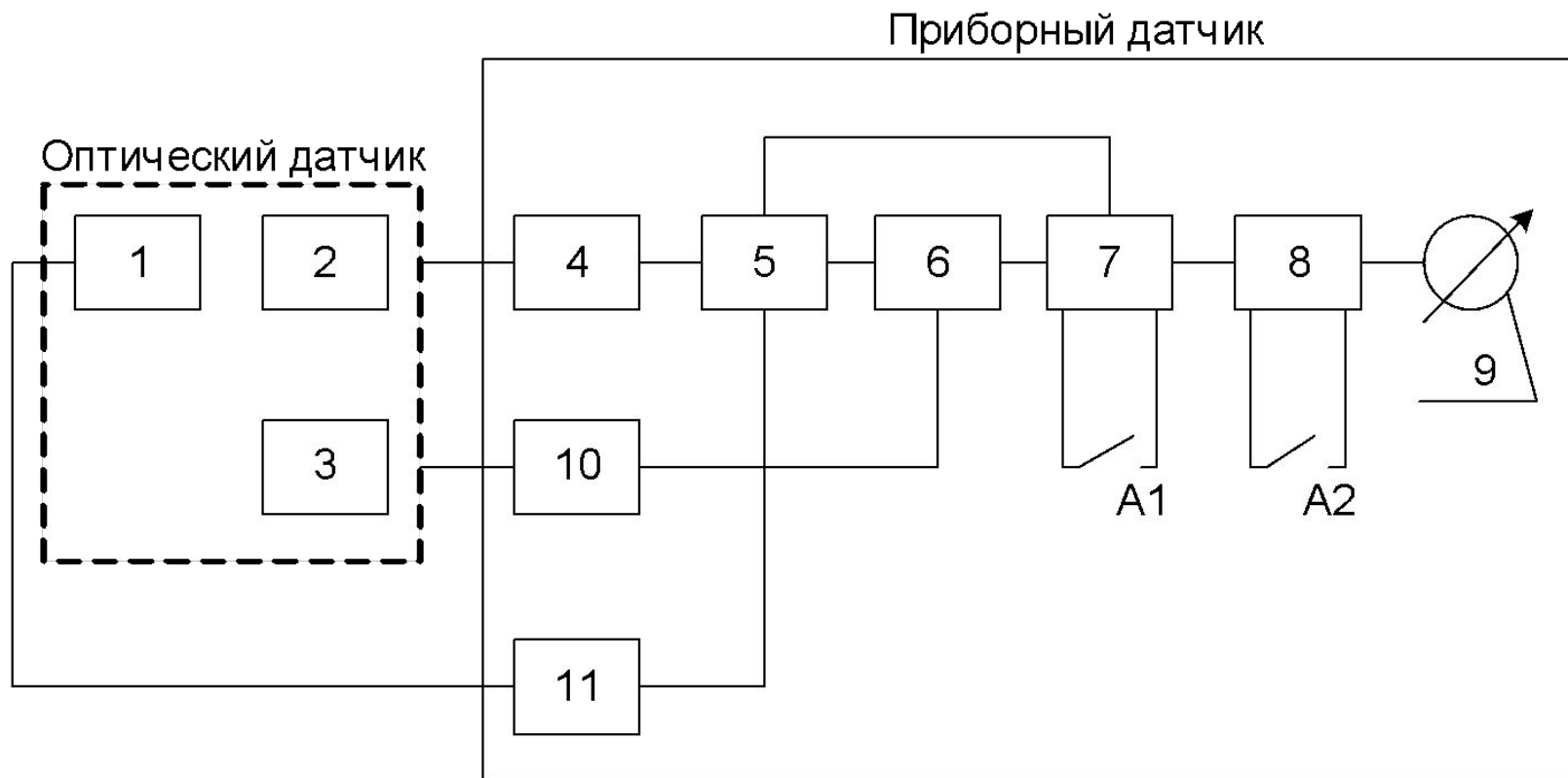
Микрофон 1 преобразует шумовые колебания в электрический сигнал. Этот сигнал усиливается на усилителе 2 и через выпрямитель 3 поступает на индикатор 4. Индикатор градуируется непосредственно в единицах шума - децибелах.

Измеритель задымленности



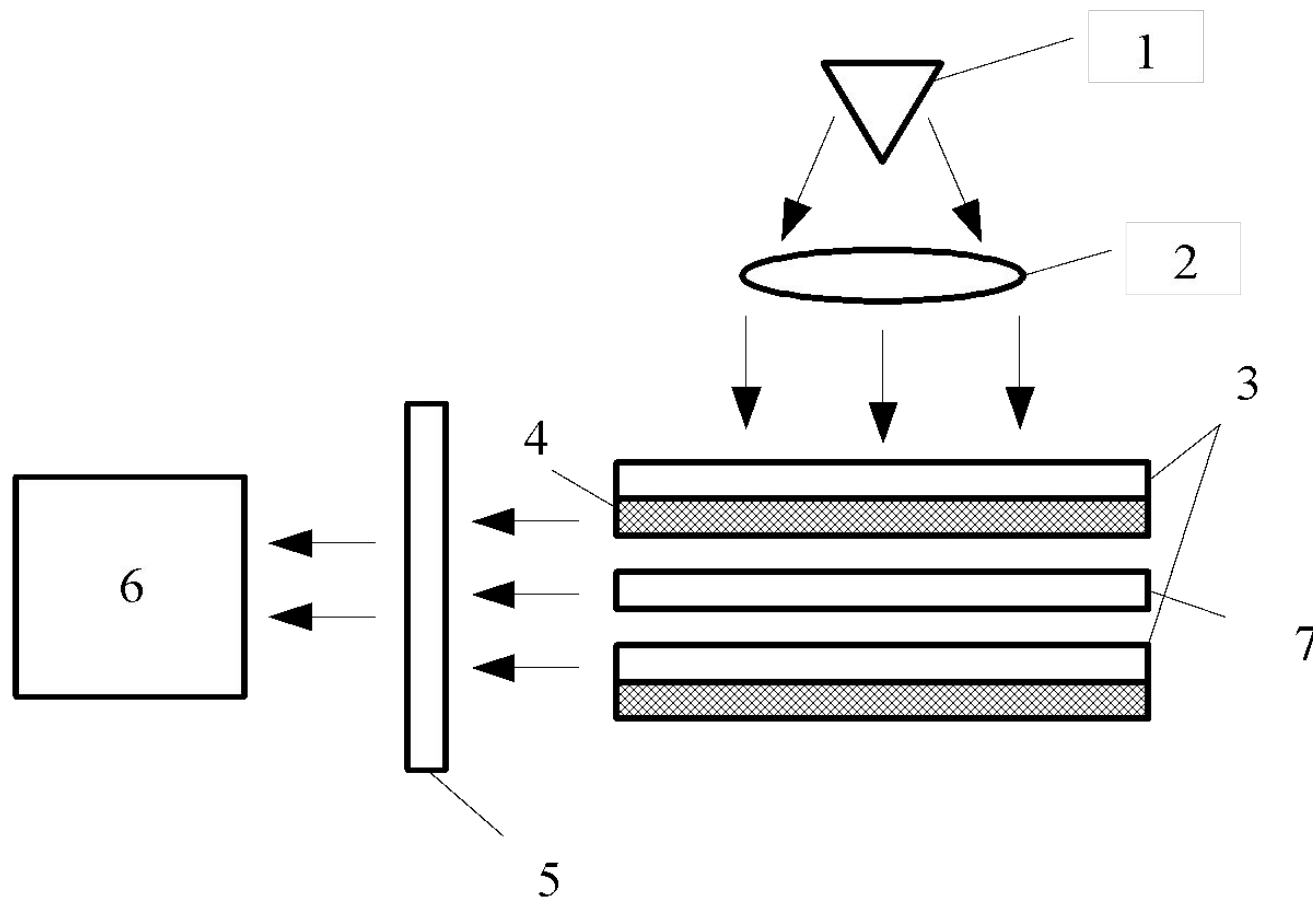
Излучатель 1 и фотоприемник 2 расположены соосно с измерительным каналом 3, который выполнен в виде равномерно перфорированного отверстия патрубке. В измерительном канале размещен термодатчик 4, определяющий температуру отработавших газов. Телескопическая рукоятка 5 фиксируется в рабочем положении при помощи муфты 6. Крышка 7, открывает доступ к отверстию 8 для очистки рабочей поверхности излучателя. Отверстие для очистки рабочей поверхности фотоприемника расположено на держателе 9 под рукояткой 10. Соединительный шнур 11 закреплен на втулке 12 фотоприемника. Соединительные провода излучателя проложены в защитной трубке 13.

Функциональная схема измерителя задымленности



Импульсное излучение инфракрасного светодиода 1, питаемого генератором прямоугольных импульсов 11, преобразуется в электрический сигнал фотоприемником 2 и усиливается усилителем 4. Усиленный сигнал преобразуется логарифмирующим устройством 5 в последовательность импульсов, длительность которых пропорциональна логарифму амплитуды сигнала. Затем он умножается на сигнал термоэлектрического преобразователя 3, проходящий через усилитель 10, на блоке умножения 6. Корректор базового отсчета 7 производит установку начальных условий при замыкании контактов кнопки коррекции нуля А1. Измерительный сигнал регистрируется пиковым детектором 8 и отображается стрелочным индикатором 9. В режиме регистрации текущих значений пиковый детектор блокируется переключателем режима работы А2.

Химический состав окружающей среды

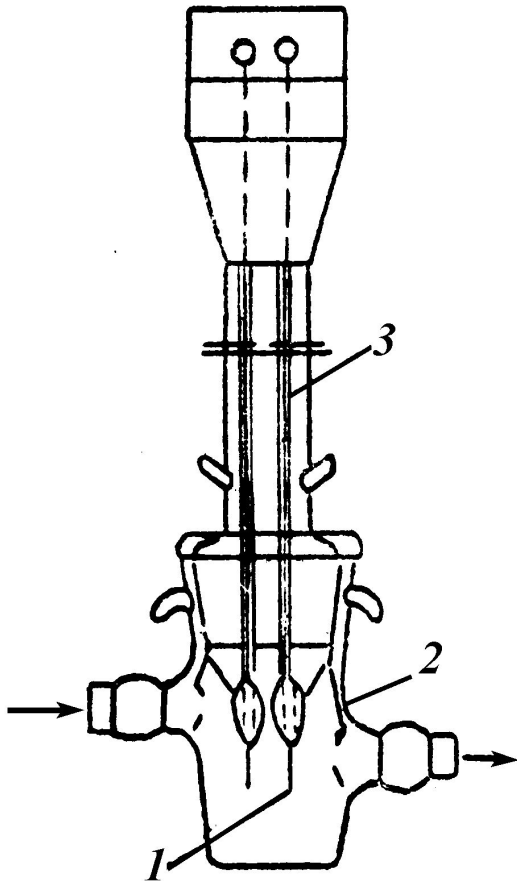


1 - источник опорного излучения, 2 - линза, 3 - стекла, 4 - полимер, 5 - фильтр, 6 - регистрирующее устройство, 7 - зона с анализируемой средой

Электролитические преобразователи

- электрохимический преобразователь
- представляет собой электролитическую ячейку, заполненную раствором с помещенными в нее электродами
- электролитическая ячейка развивает ЭДС
- выделяя зависимость между этими электрическими параметрами и измеряемой неэлектрической величиной можно измерять состав и концентрации жидких и газообразных сред
- электрические параметры ячейки зависят от природы и состава раствора и электродов и химических превращений в ячейке и растворе.

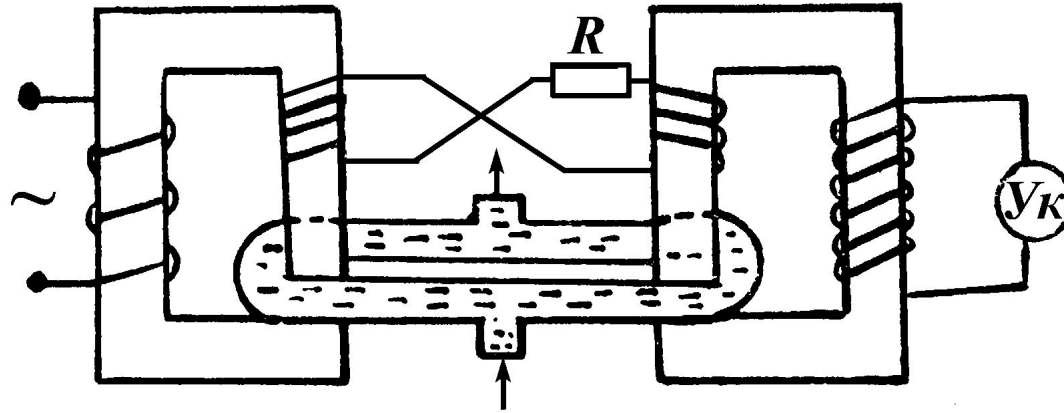
Электролитические концентраметры



Корпус преобразователя изготовлен из химически стойкого стекла с вплавленными платиновыми ступенчатыми электродами 1. Преобразователь имеет сменные измерительные сосуды 2, которые надеваются на основание преобразователя 3.

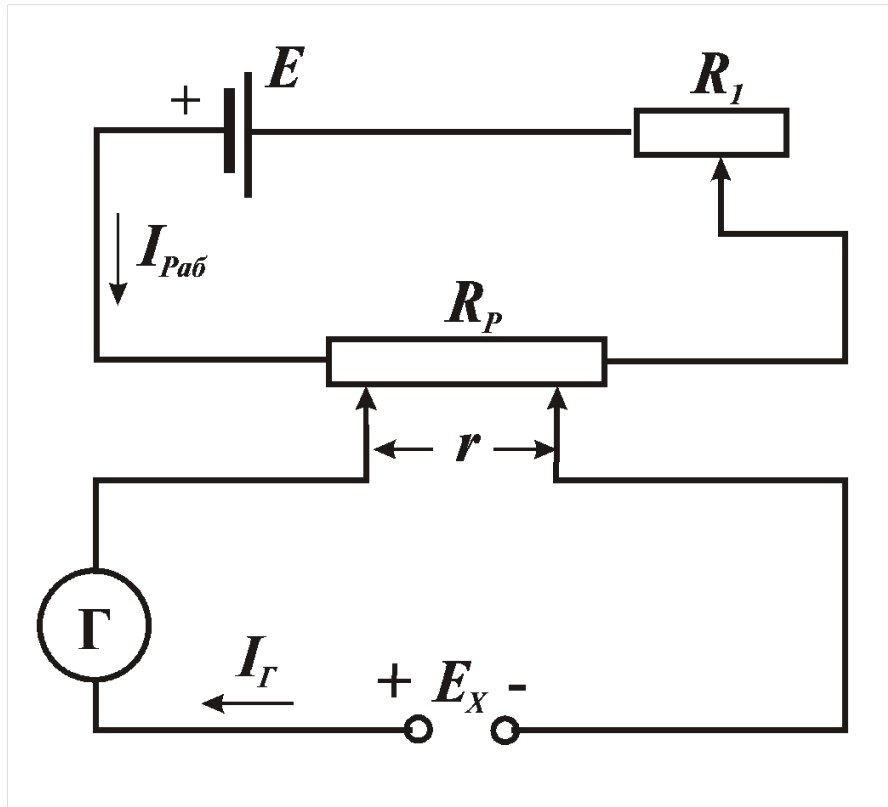
Сменные измерительные сосуды обеспечивают возможность применения преобразователя для измерений в проточной жидкости, при погружении в исследуемый раствор и путем отбора проб.

Электролитический преобразователь



При начальной проводимости раствора указатель $Ук$ регулировкой реостата устанавливается на нуль. При повышении проводимости показания указателя соответствуют измеряемой концентрации раствора.

Полярнографические преобразователи



Потенциал выделения ионов при прочих равных условиях зависит от концентрации

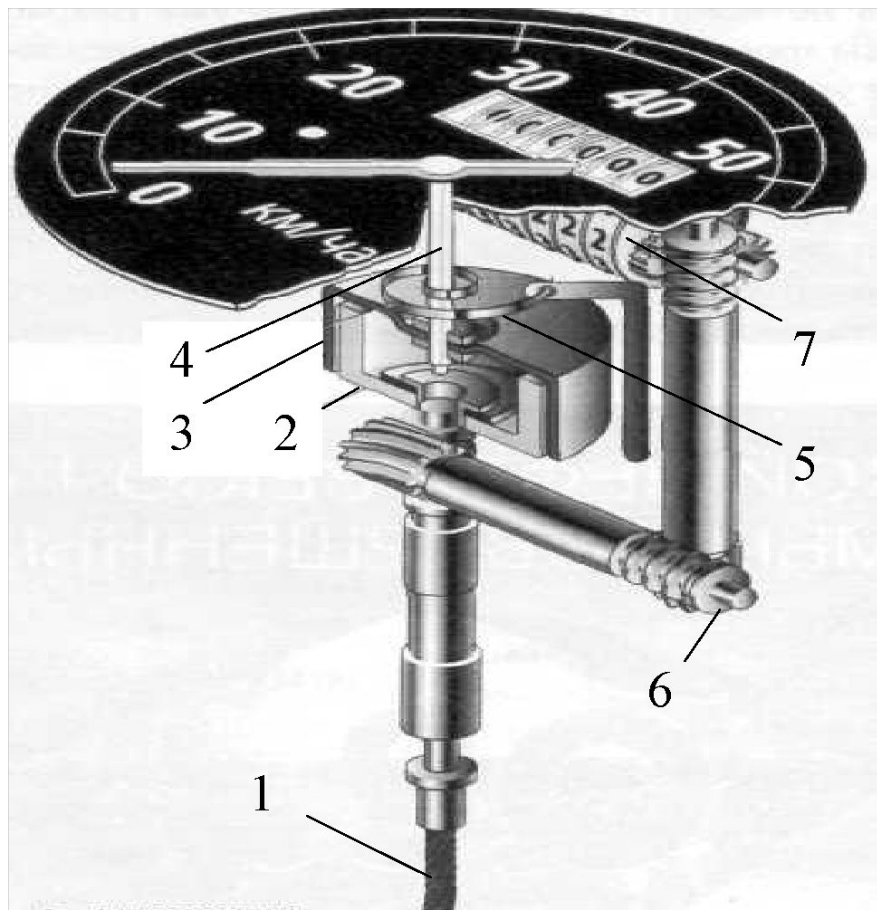
Если продифференцировать полярнографические кривые $I = f(U)$ по напряжению, то максимумы кривых будут при одном и том же потенциале, соответствующем потенциалу полуволны исследуемых ионов, а высоты максимумов будут пропорциональны концентрациям.

Измерительные устройства автомобильных систем

Литература:

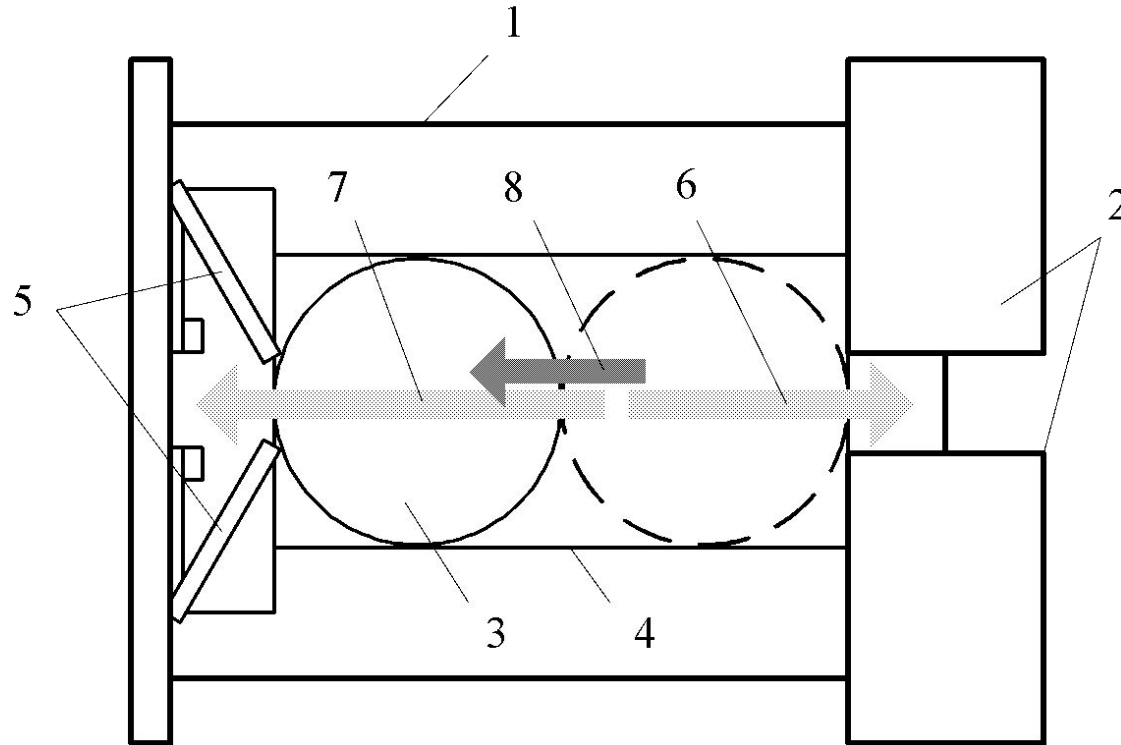
Измерительные устройства автомобильных систем, Рачков М.Ю., М., МГИУ, 2007

Спидометр



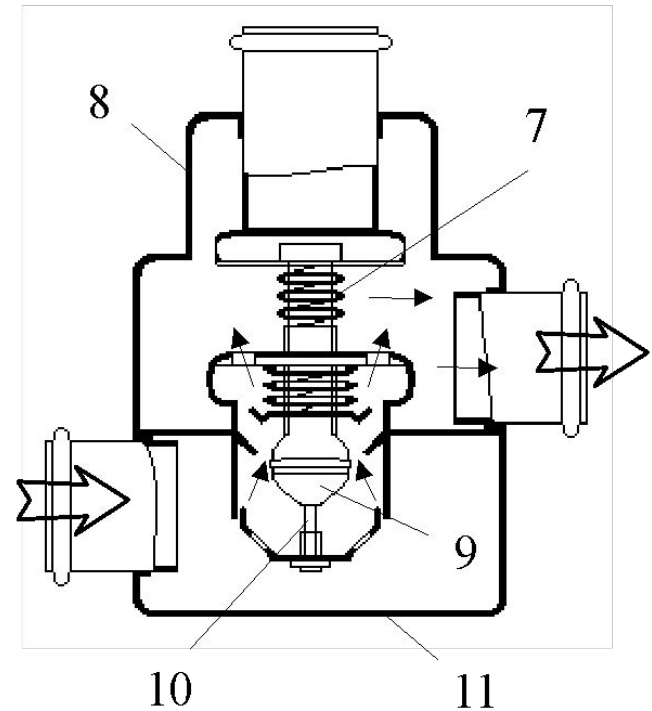
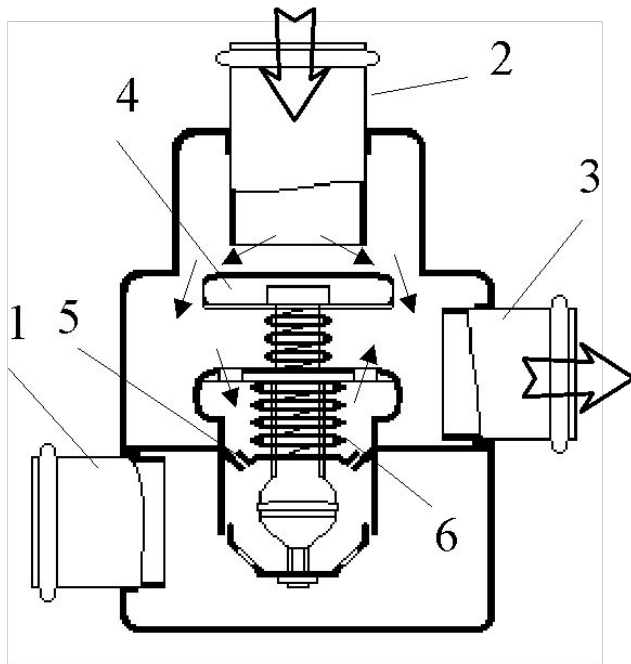
- 1 – входной валик,
- 2 – магнит,
- 3 – катушка,
- 4 – ось,
- 5 – спиральная пружина,
- 6 – червячная передача,
- 7 – счетный узел одометра

Аварийный акселерометр



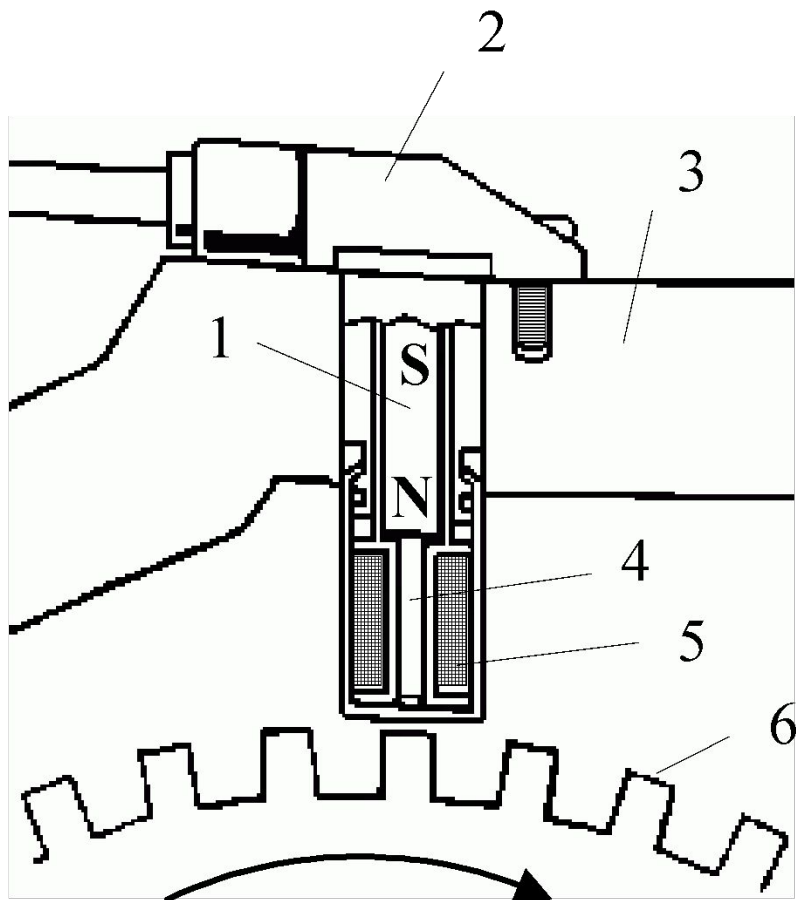
- 1 – корпус, 2 – постоянный магнит, 3 – металлический шар,
4 – направляющие элементы, 5 – выходные контакты,
6 – магнитная сила притяжения, 7 – сила инерции,
8 – результирующая сила

Термостат



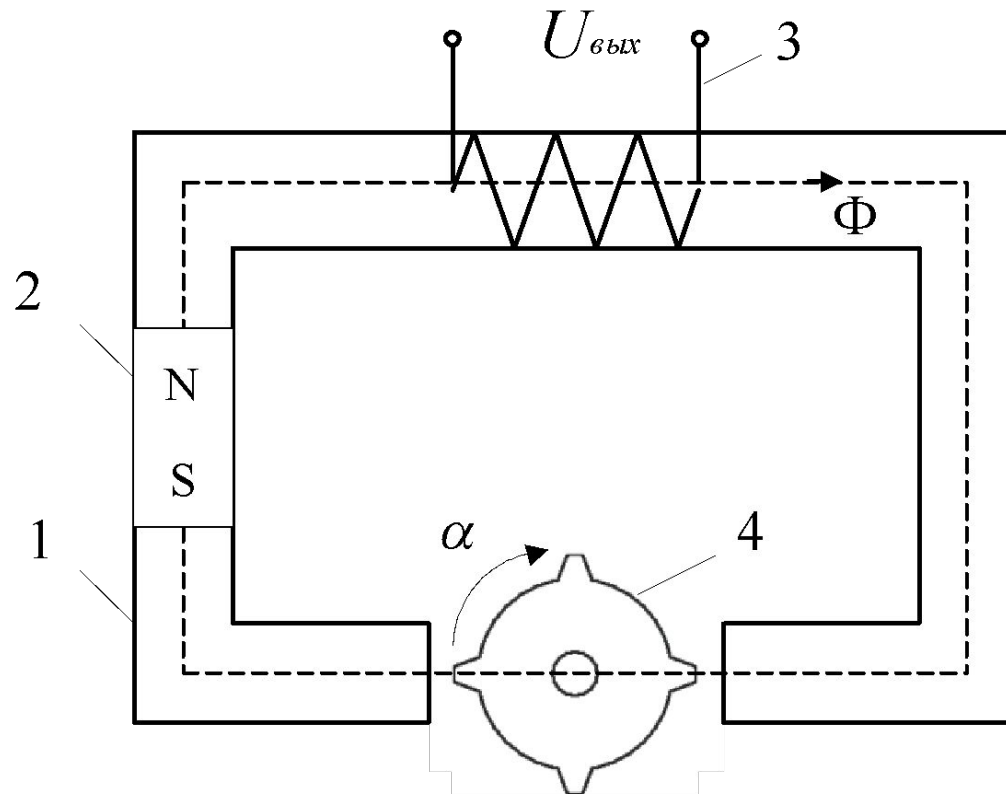
- а — основной клапан полностью закрыт, перепускной открыт
б — основной клапан полностью открыт, перепускной закрыт
1, 2 - входные патрубки, 3 - выходной патрубков, 4 - перепускной клапан,
5 - основной клапан, 6 – пружина основного клапана, 7 - пружина
перепускного клапана, 8 – корпус, 9 - термочувствительный элемент,
10 - стержень, 11 - крышка

Тахометр



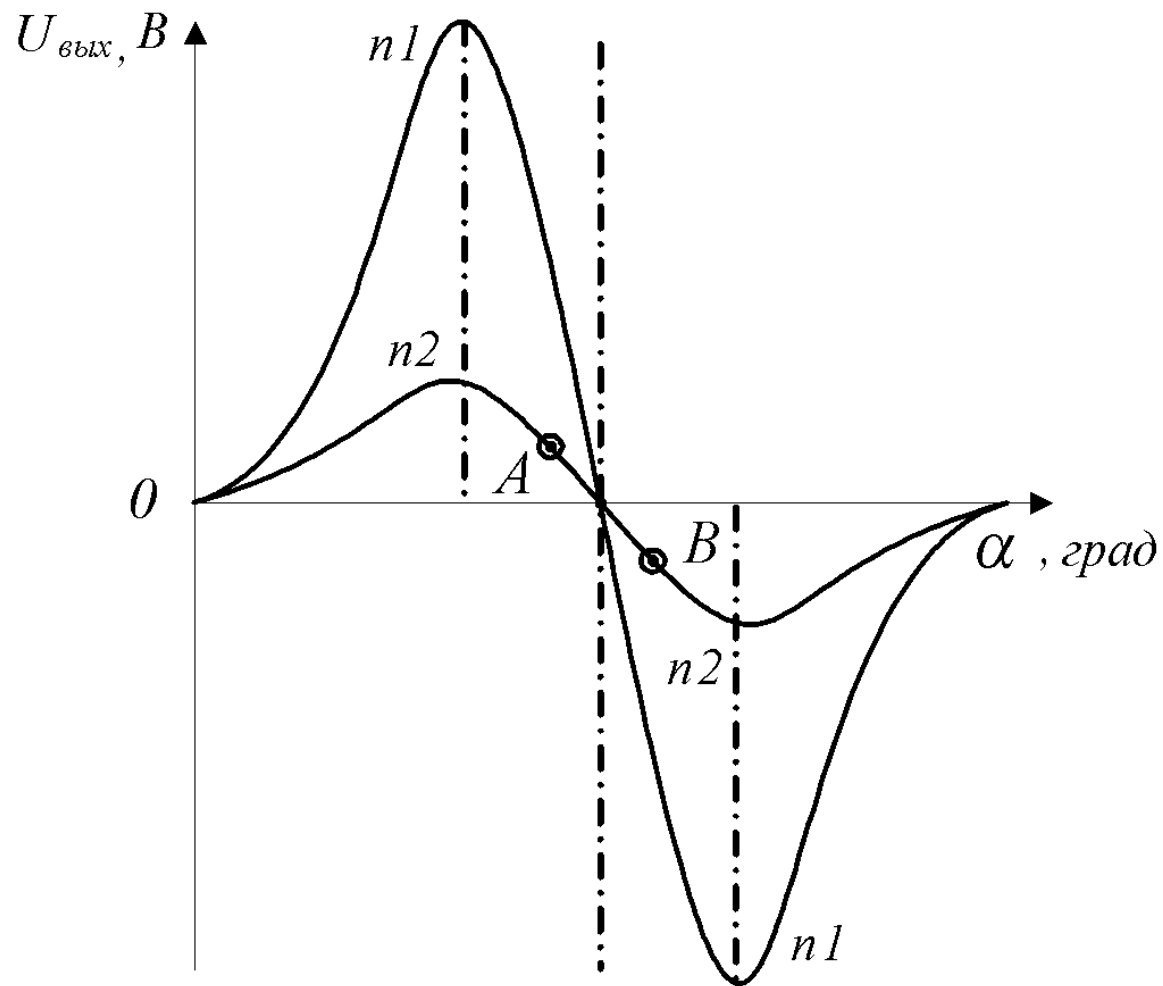
- 1 – магнит,
- 2 – корпус,
- 3 – картер двигателя,
- 4 – сердечник,
- 5 – обмотка,
- 6 - зубчатое колесо

Датчик момента искрообразования



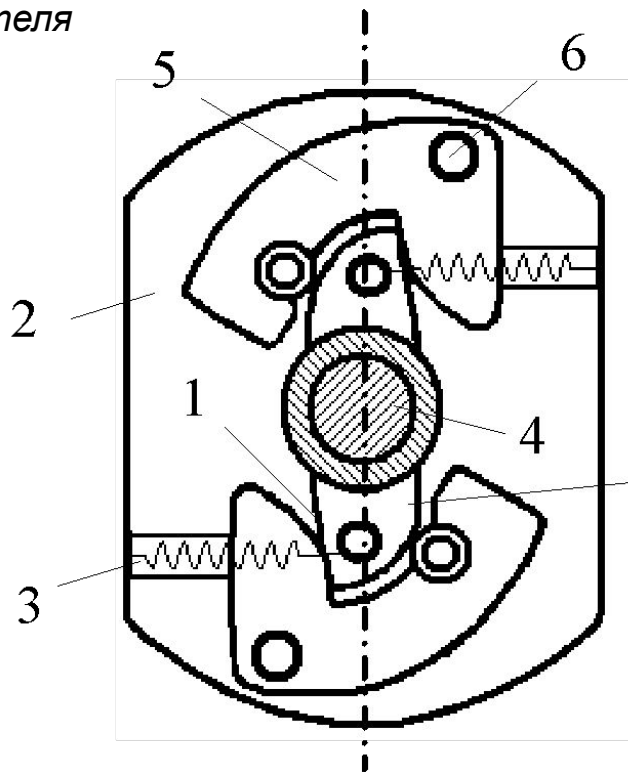
1 - статор, 2 - постоянный магнит,
3 – выходная обмотка, 4 - ротор

Выходной сигнал сигнала датчика
при разной частоте вращения ротора $n1 > n2$

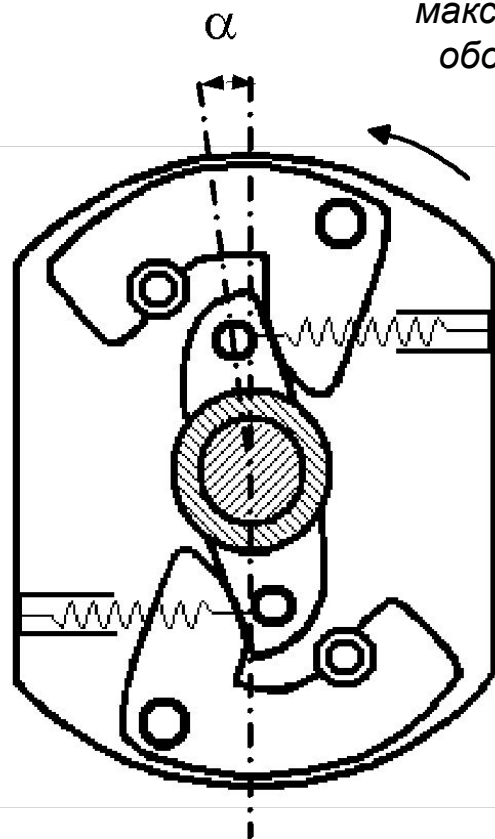


Центробежный регулятор опережения зажигания

а) положение при холостом ходе двигателя

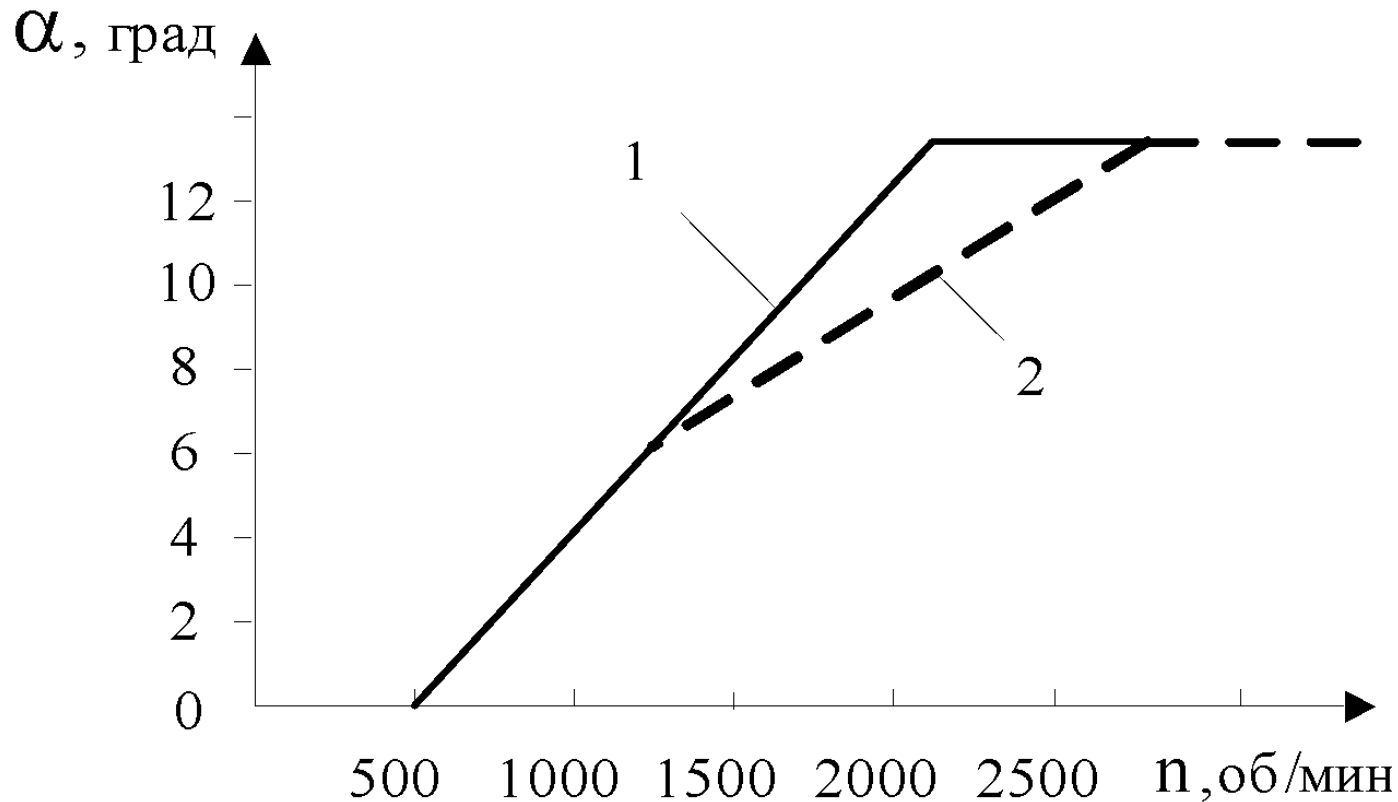


б) положение при максимальной частоте оборотов двигателя



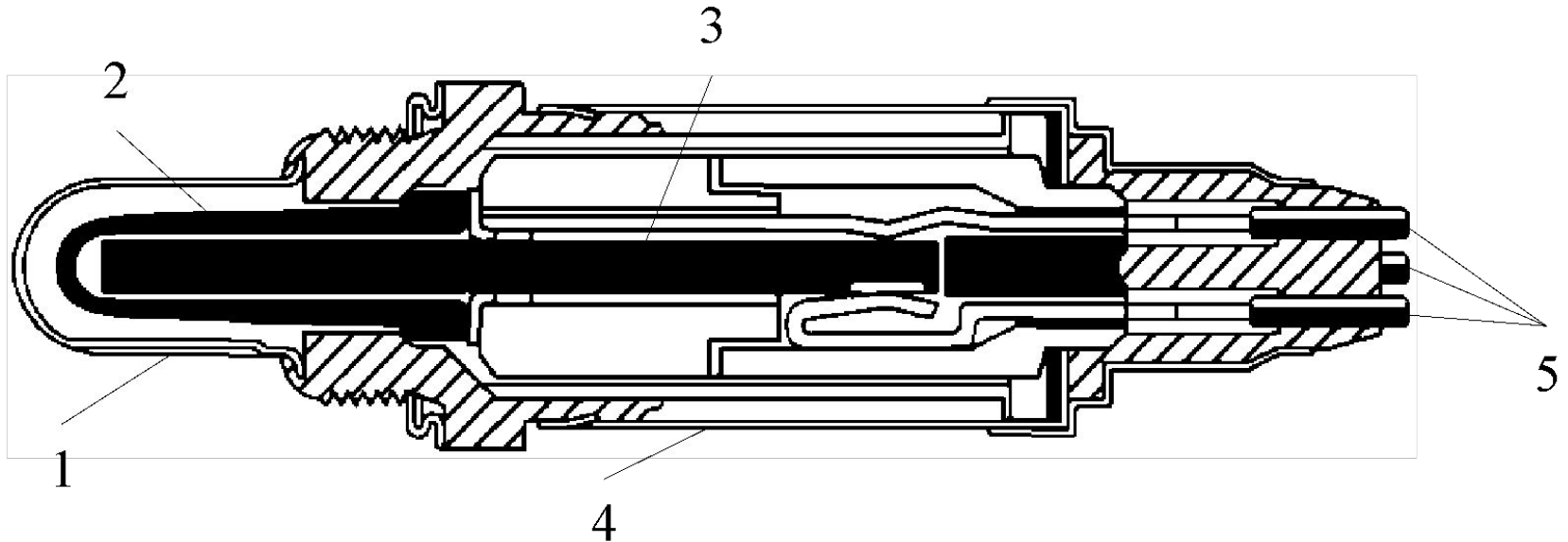
1 – ведомая пластина кулачка, 2 – ведущая пластина,
3 - пружина, 4 - ведущий валик, 5 - грузики, 6 - ось грузиков
на ведущей пластине

Типовые характеристики центробежных регуляторов



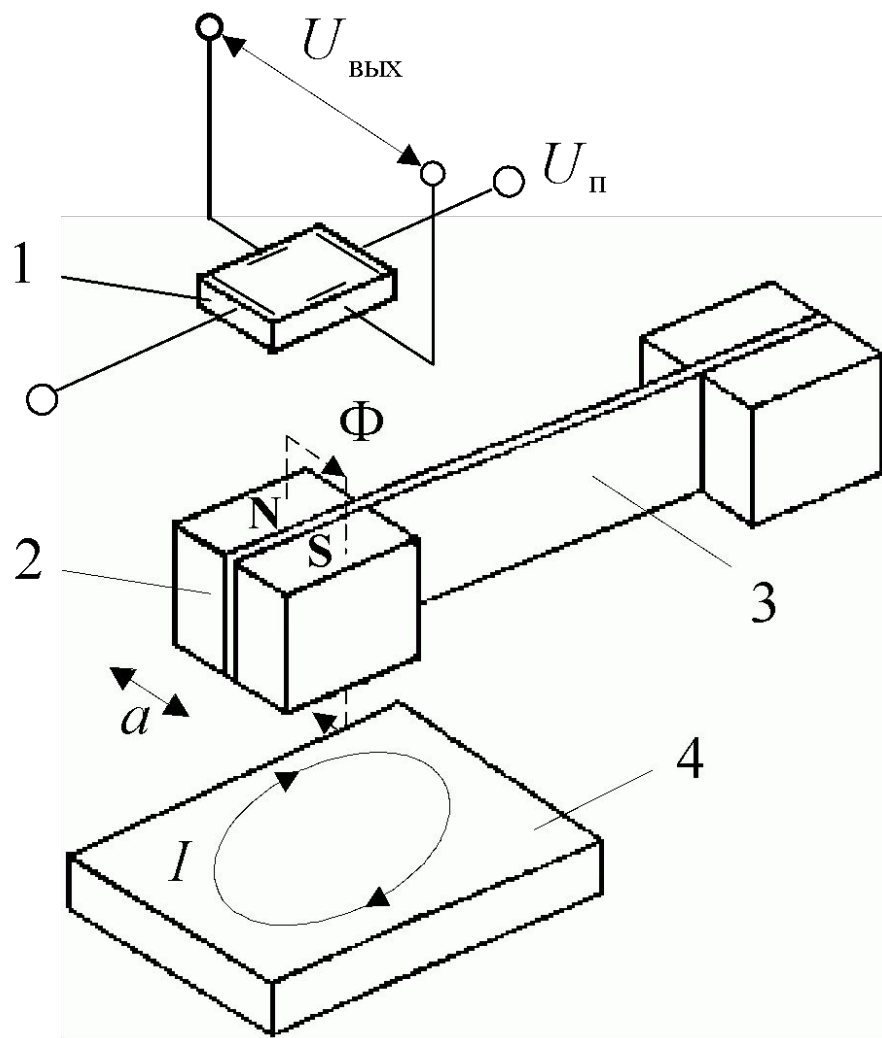
- 1 - пружины с одинаковой жесткостью,
- 2 - пружины с разной жесткостью

Датчик кислорода



- 1 - защитный кожух, 2 - чувствительный элемент,
3 - нагревательный элемент, 4 – корпус,
5 - соединительные выводы

Датчик боковых ускорений



1 – преобразователь Холла;

2 – постоянный магнит;

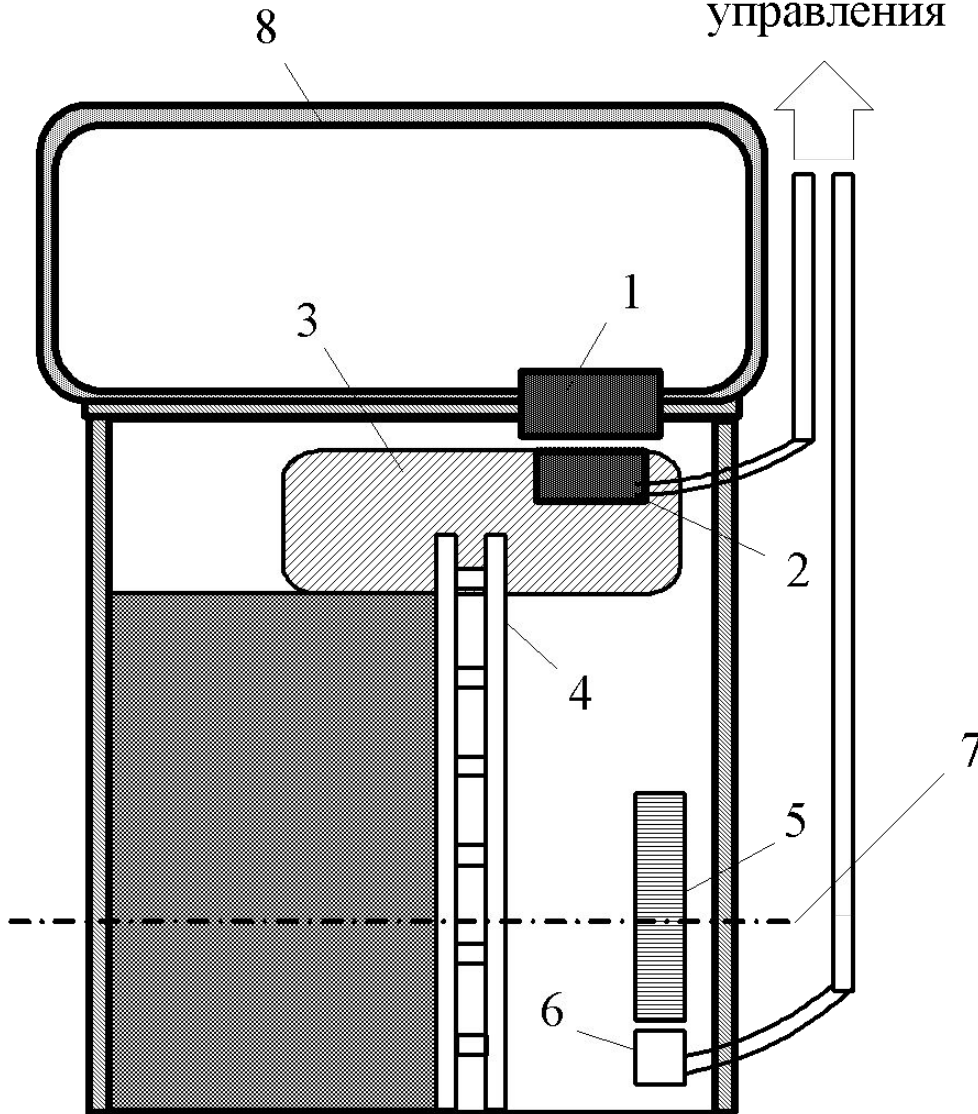
3 – пружина;

4 – демпфирующая пластина,

$U_{\text{П}}$ – напряжение питания

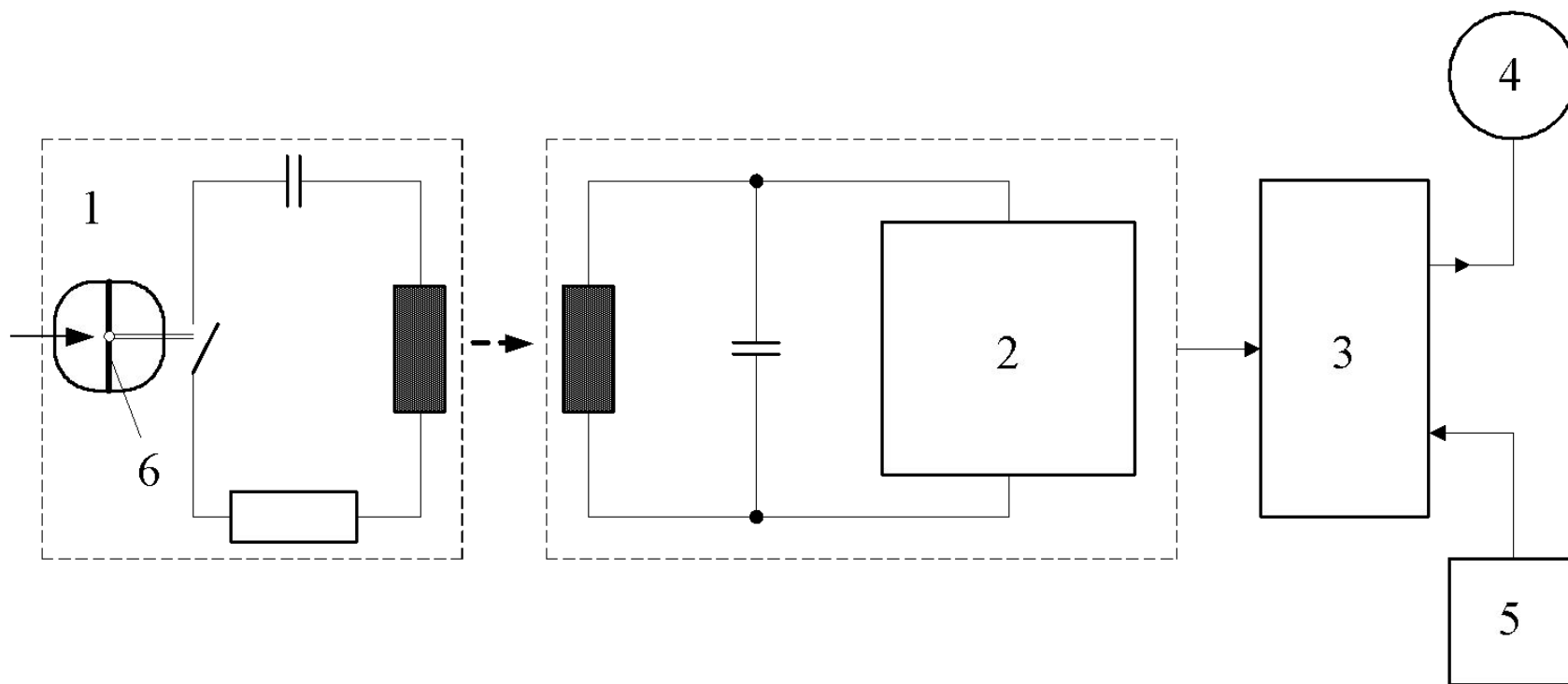
Система контроля давления в шинах

К блоку
управления



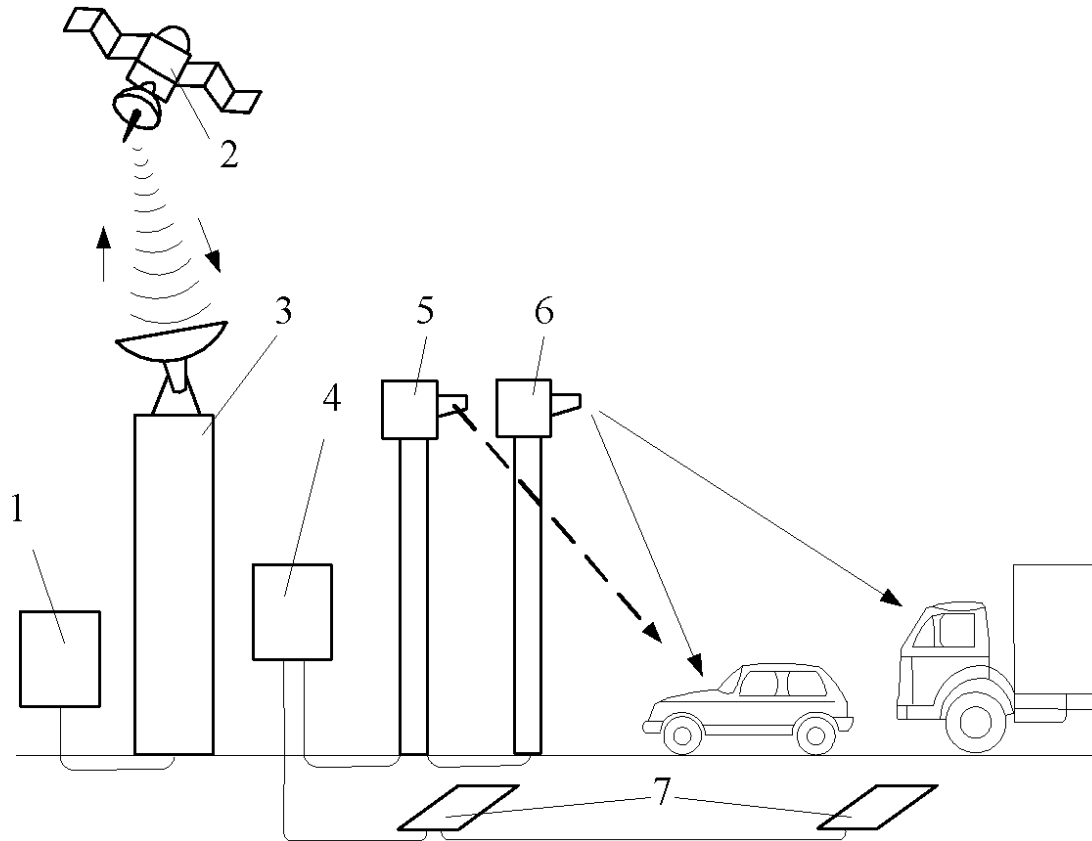
- 1 – датчик давления,
- 2 – излучатель,
- 3 – суппорт,
- 4 – тормозной диск,
- 5 – задающий диск,
- 6 – датчик скорости,
- 7 – ось колеса,
- 8 – шина

Схема прохождения сигнала от датчика давления к индикатору



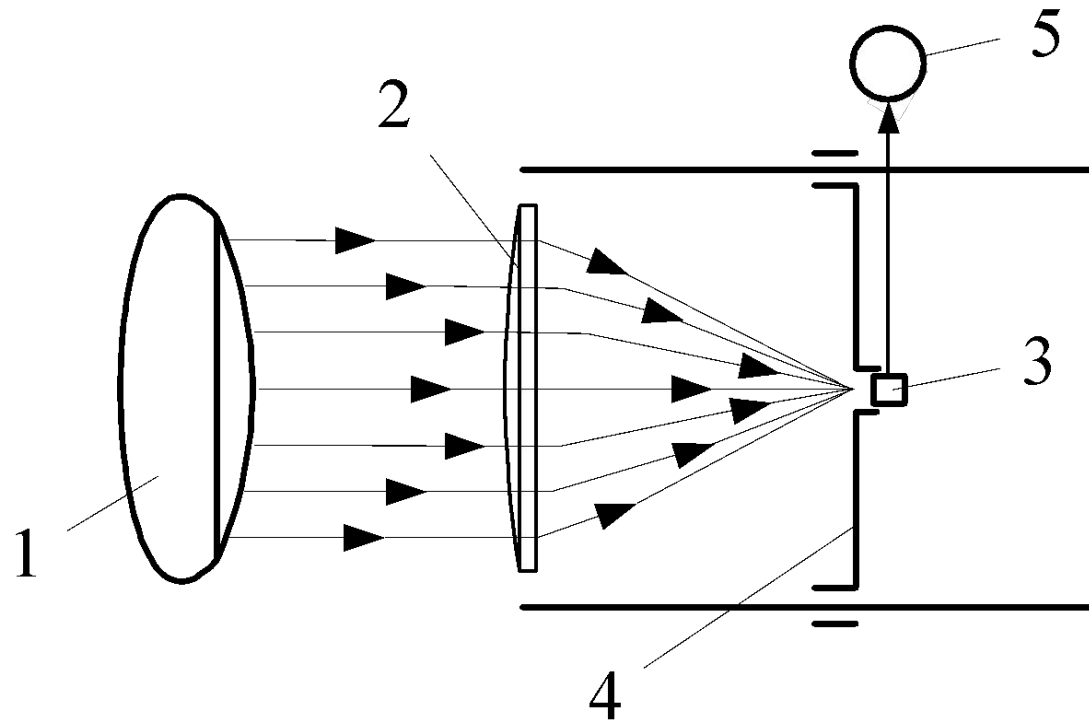
1 – датчик давления, 2 – излучатель,
3 – электронный блок управления,
4 – индикатор, 5 – датчик скорости, 6 – мембрана

Навигационная система



1 - центральная ЭВМ, 2 - спутник связи, 3 – радиостанция,
4 - блок управления, 5 – радиомаяк, 6 - приемопередатчики
инфракрасного излучения, 7 - электромагнитные контуры

Прибор для измерения силы света фар



1 — фара, 2 — линза, 3 — фотоэлемент, 4 — экран,
5 — миллиамперметр