

МИНИСТЕРСТВО ОБРАЗОВАНИЯ И НАУКИ РФ
Федеральное Государственное Бюджетное Образовательное
Учреждение
Высшего Образования
«САХАЛИНСКИЙ ГОСУДАРСТВЕННЫЙ
УНИВЕРСИТЕТ»
ПОЛИТЕХНИЧЕСКИЙ КОЛЛЕДЖ САХГУ

Отчёт по производственной практике

Выполнил студент:
Группы: ЭС-301
Комар Д.О.

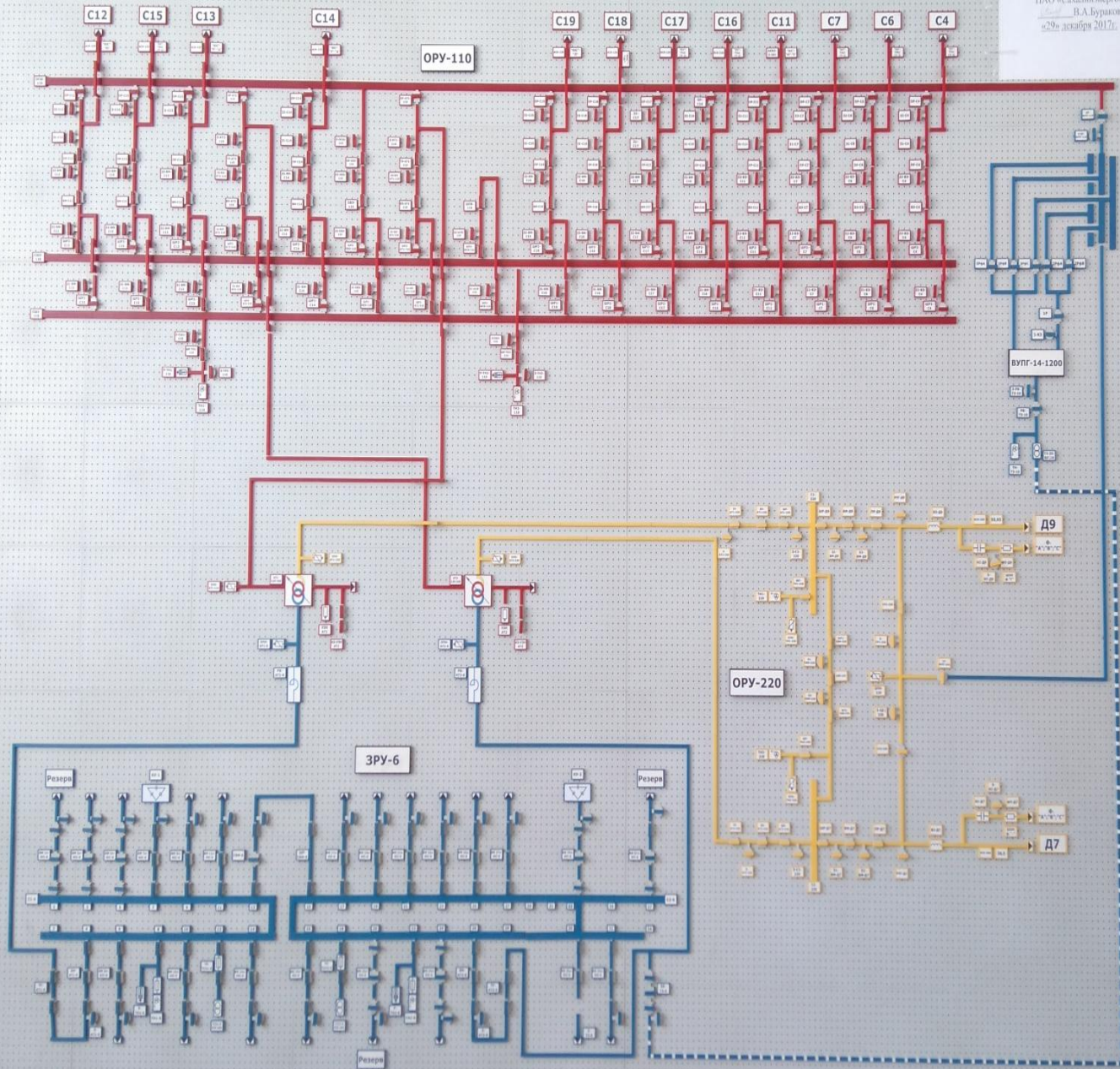
AT2-125-220. ОРУ-220кВ



МНЕМОСХЕМА ПС "ЮЖНО-САХАЛИНСКАЯ" 220/110/6 кВ

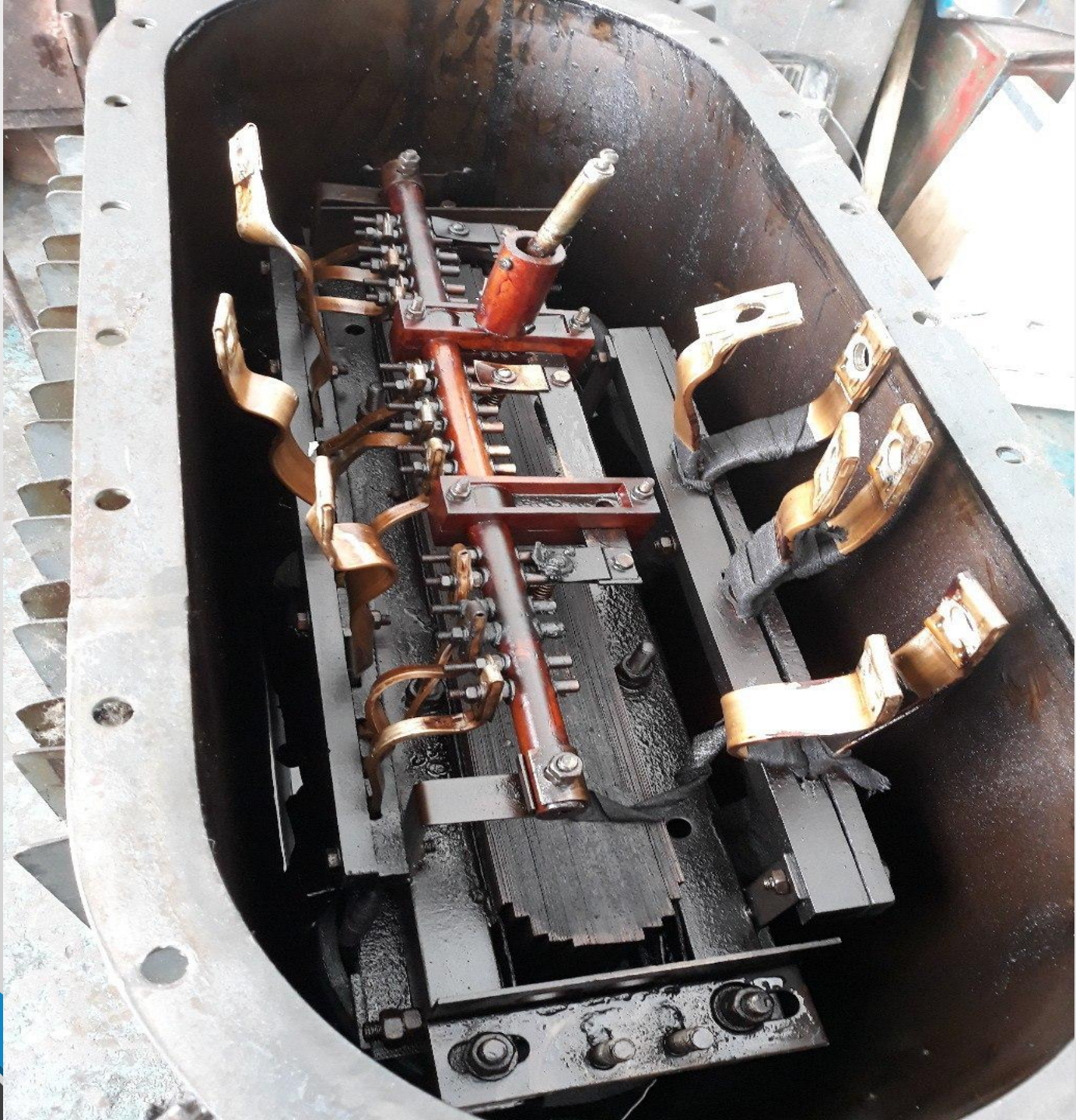
УТВЕРЖДАЮ

Гл. инженер ФРС
ПАО «Сахалинэнерго»
В.А. Бураков
«29» декабря 2017г.



Силовой масляный трансформатор





Трансформатор напряжения



Мегометр



Объём и нормы испытаний заземляющих устройств.



Обязанности электромонтёра высоковольтного оборудования.



Спасибо за внимание

