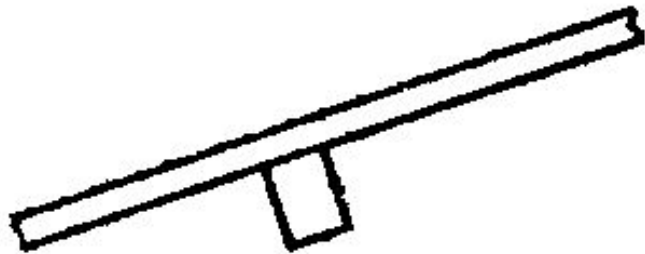


Проектирование и расчёт дощатого настила

Типы настилов

I. Здание с неутеплённым покрытием

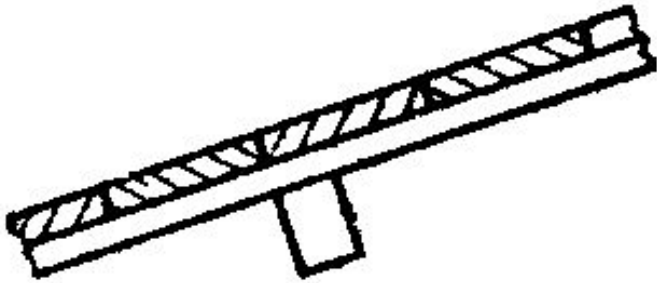
а) кровля рулонная



Типы настилов

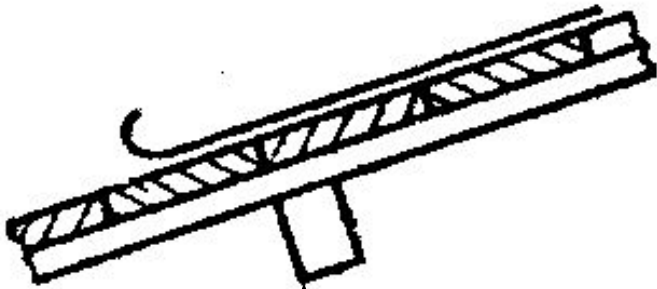
I. Здание с неутеплённым покрытием

а) кровля рулонная



Типы настилов

- I. Здание с неутеплённым покрытием
а) кровля рулонная



3 слоя рубероида на битумной мастике

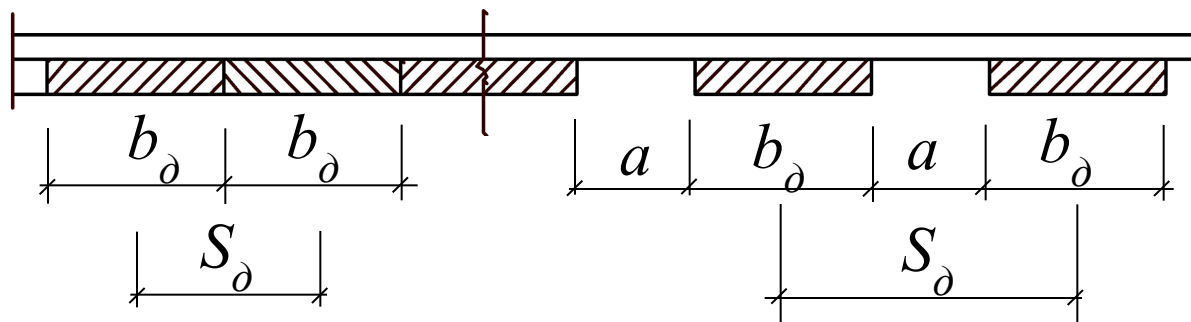
Защитный настил $\delta=16...25$ мм под углом 45°

Рабочий настил из досок $\delta_d \times b_d$ с шагом S_d

Прогон

сплошной

разрежённый

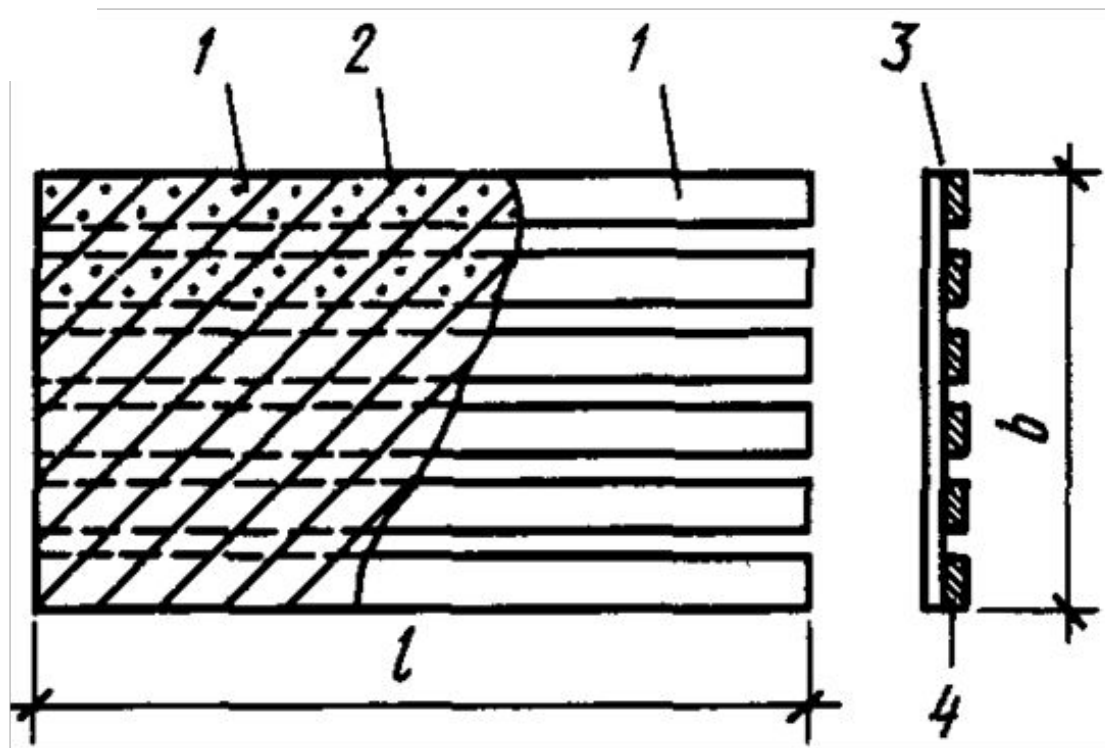


$$\delta_{з.н} = 16 \dots 25 \text{ мм}$$
$$\delta_{р.н} \geq 19 \text{ мм}$$

$$a = 30 \dots 150 \text{ мм}$$

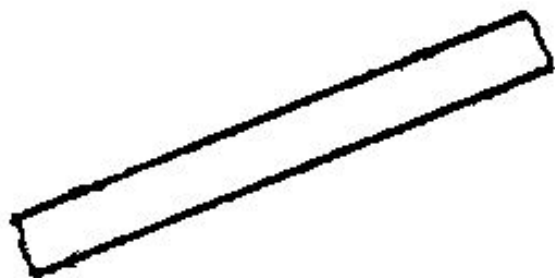
$$S_\delta = b_\delta + a$$

Дощатый щит



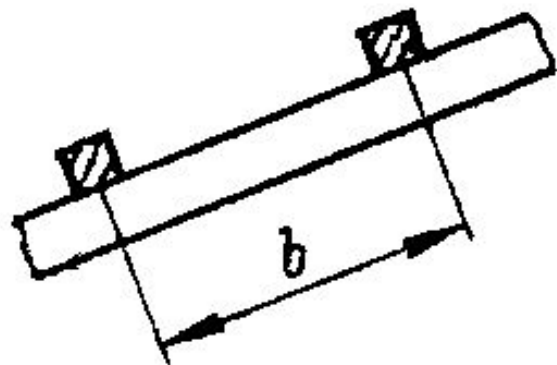
I. Здание с неутеплённым покрытием

б) кровля из асбестоцементных волнистых
ЛИСТОВ



I. Здание с неутеплённым покрытием

б) кровля из асбестоцементных волнистых ЛИСТОВ

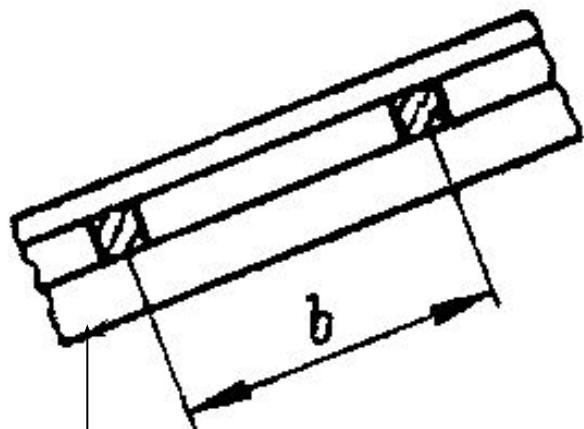


I. Здание с неутеплённым покрытием

б) кровля из асбестоцементных волнистых ЛИСТОВ

$b=500$ мм для ВО

$b=1500$ мм для ВУ

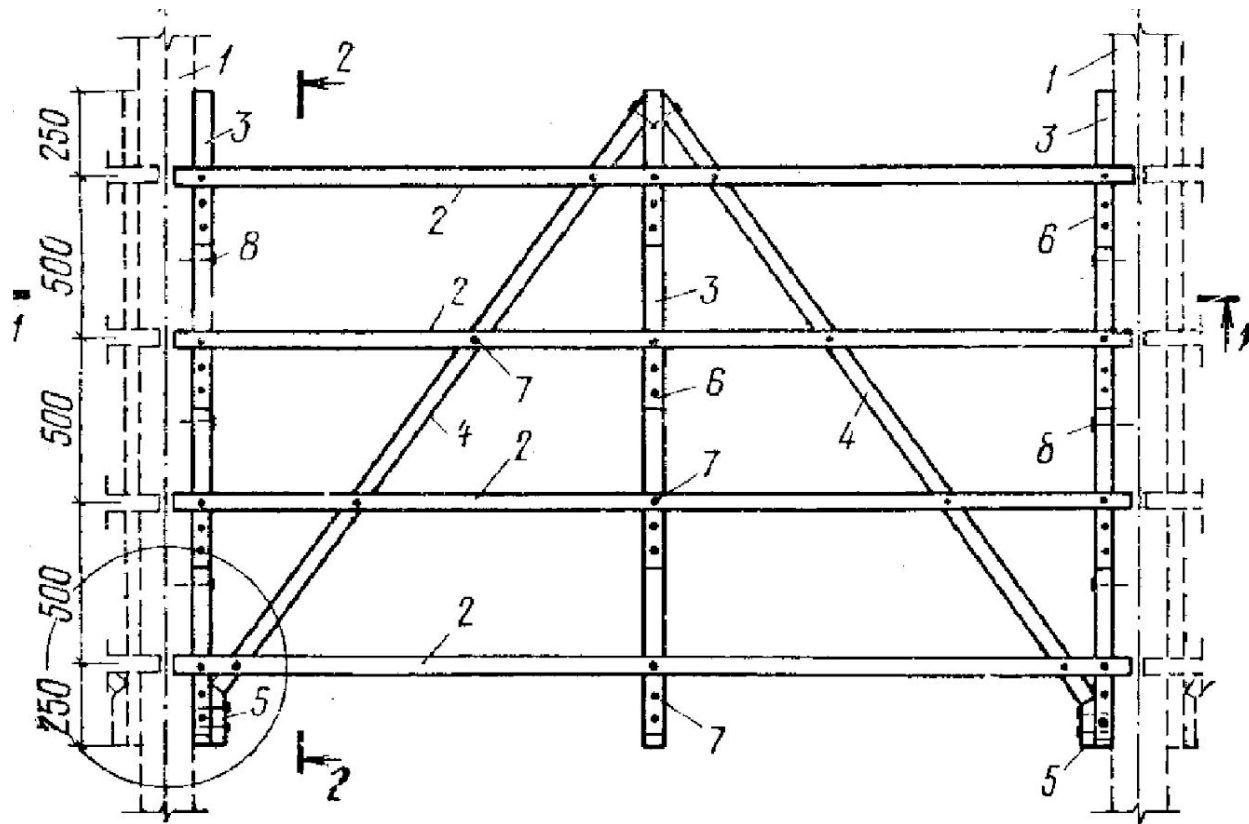


Асбестоцементные волнистые листы ВО

Обрешётка сеч. 50×50 мм с шагом 500 мм

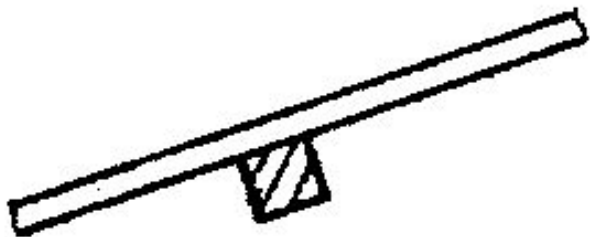
Ригель

Щитовая обрешётка



II. Здание с утеплённым покрытием

а) кровля рулонная



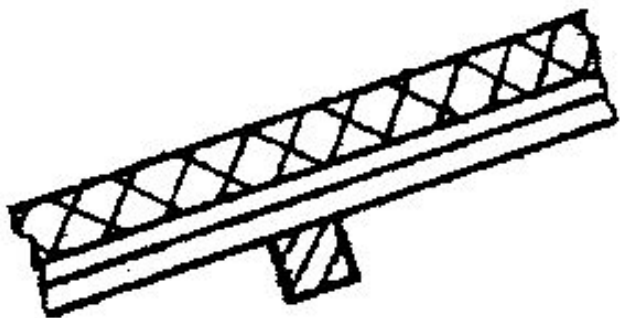
II. Здание с утеплённым покрытием

а) кровля рулонная



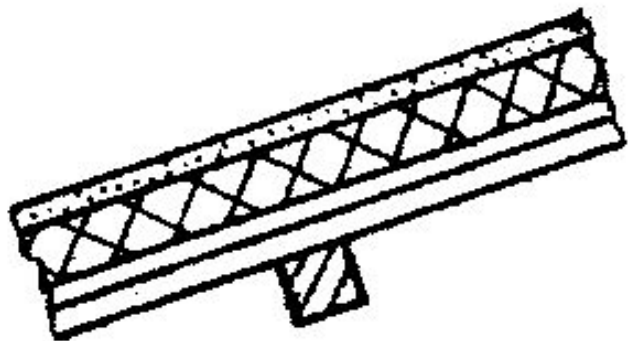
II. Здание с утеплённым покрытием

а) кровля рулонная



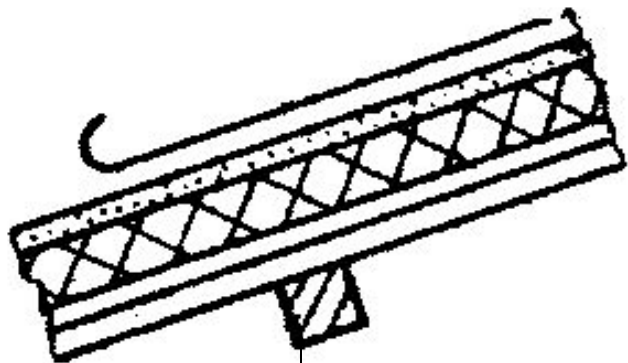
II. Здание с утеплённым покрытием

а) кровля рулонная



II. Здание с утеплённым покрытием

а) кровля рулонная



$$\delta_{\text{д}} \geq 25 \text{ мм}$$

$$b_{\text{д}} \leq 150 \text{ мм}$$

$$S = 1 \dots 2,5 \text{ м}$$

3 слоя рубероида на битумной мастике

Асфальтовая стяжка $\delta=20$ мм

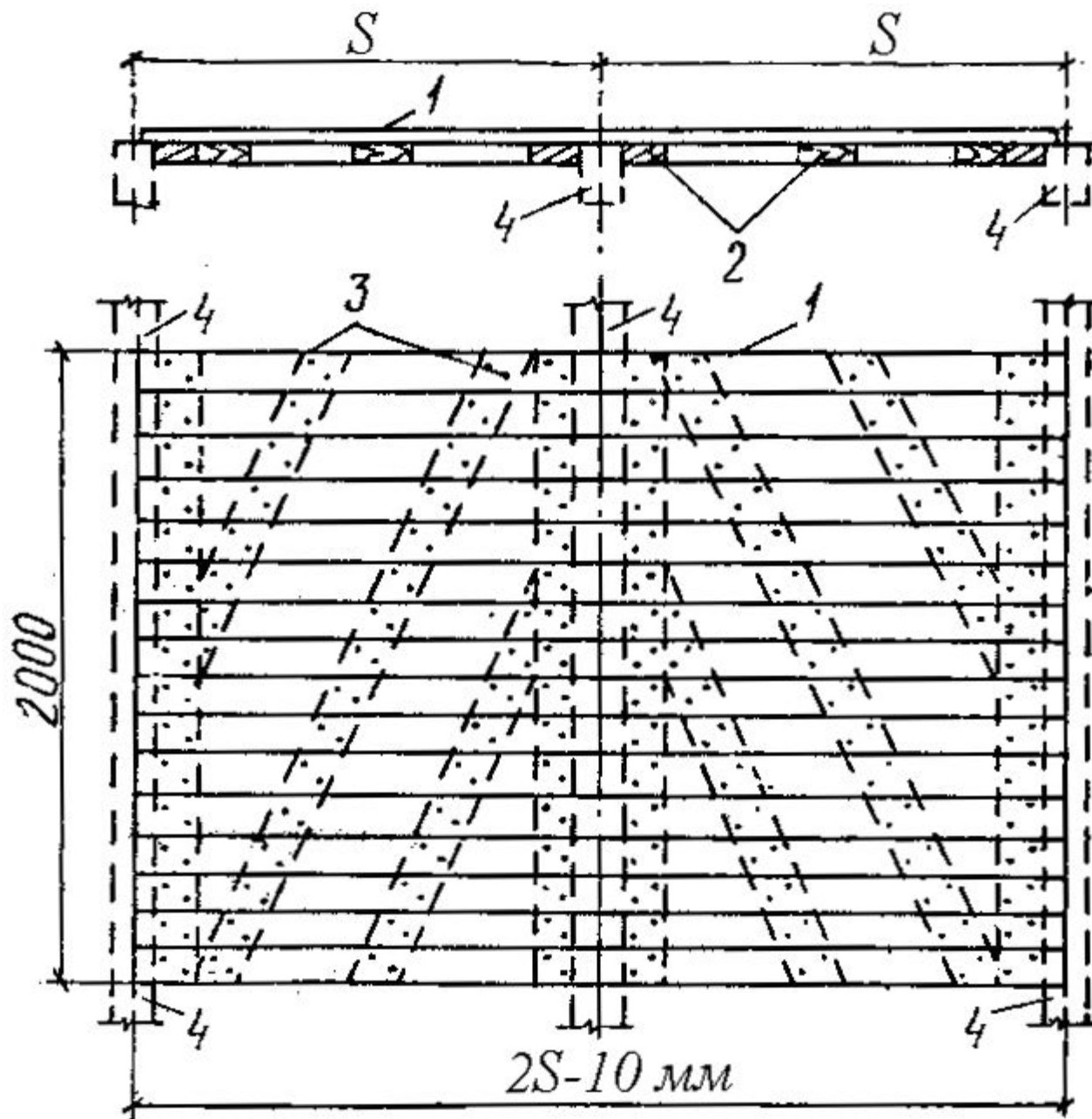
Утеплитель

Пароизоляция

Дощатый настил из досок $\delta_{\text{д}} \times b_{\text{д}}$

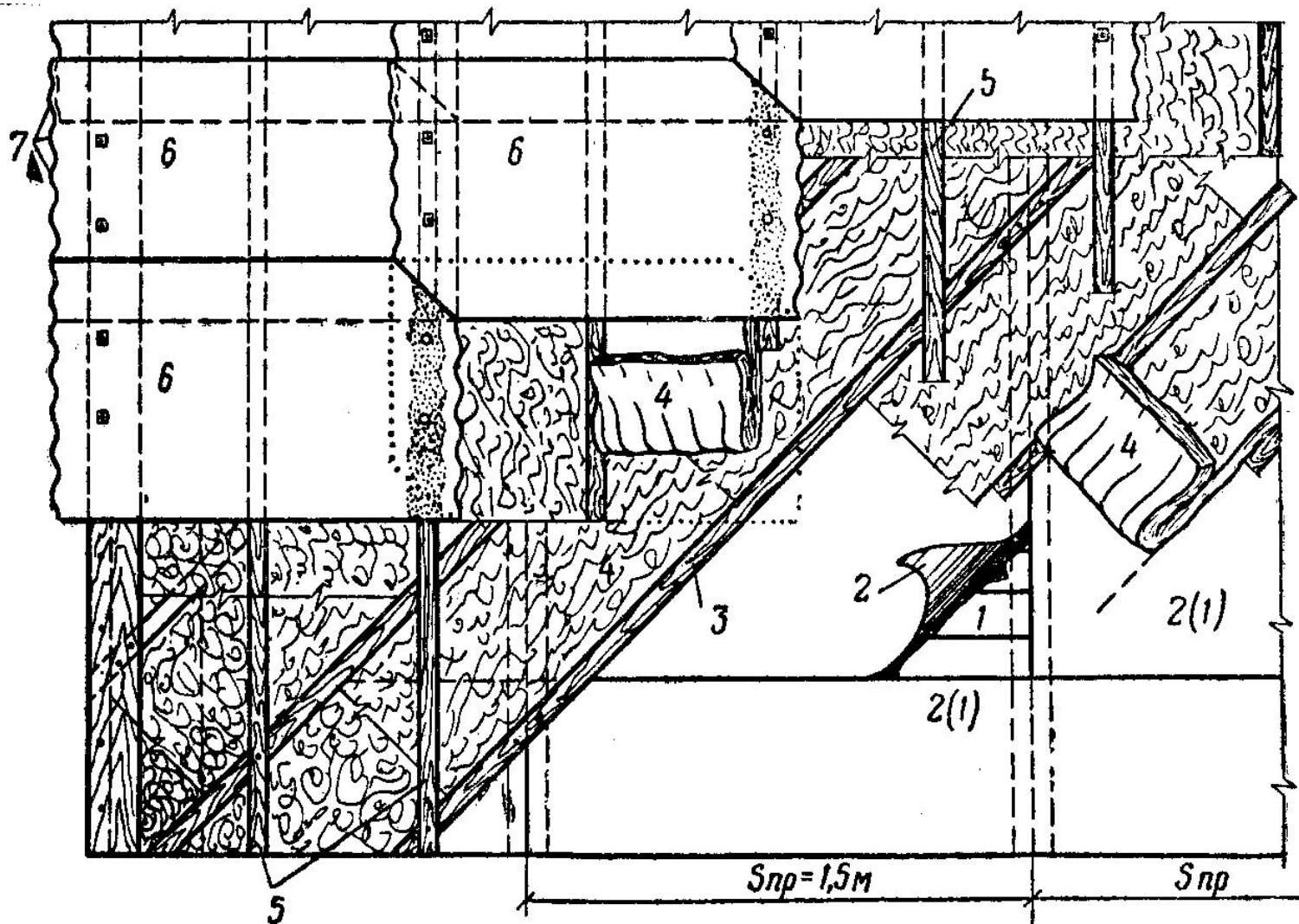
Прогон

Дощатый щит



II. Здание с утеплённым покрытием

б) кровля из асбестоцементных волнистых ЛИСТОВ



II. Здание с утеплённым покрытием

б) кровля из асбестоцементных волнистых ЛИСТОВ



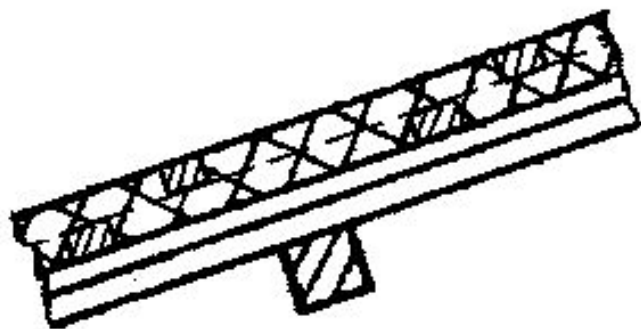
II. Здание с утеплённым покрытием

б) кровля из асбестоцементных волнистых ЛИСТОВ



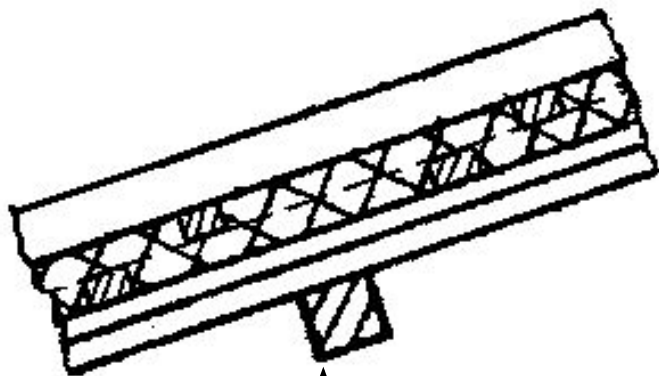
II. Здание с утеплённым покрытием

б) кровля из асбестоцементных волнистых ЛИСТОВ



II. Здание с утеплённым покрытием

б) кровля из асбестоцементных волнистых ЛИСТОВ



Асбестоцементные волнистые листы ВО

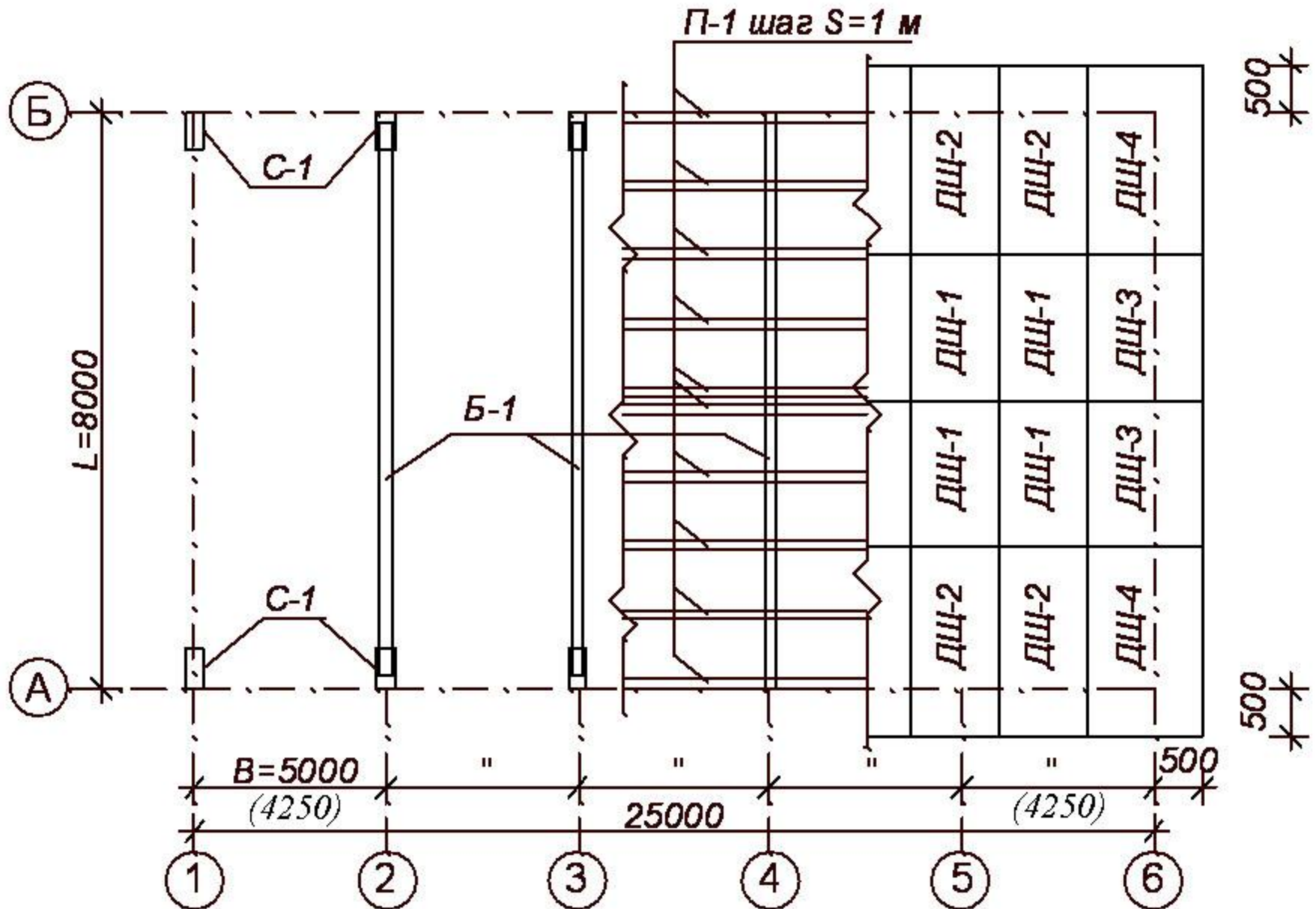
Бруски обрешётки и утеплитель

Пароизоляция

Дощатый настил из досок $\delta_d \times b_d$

Прогон

Расчёт настила



Расчёт настила

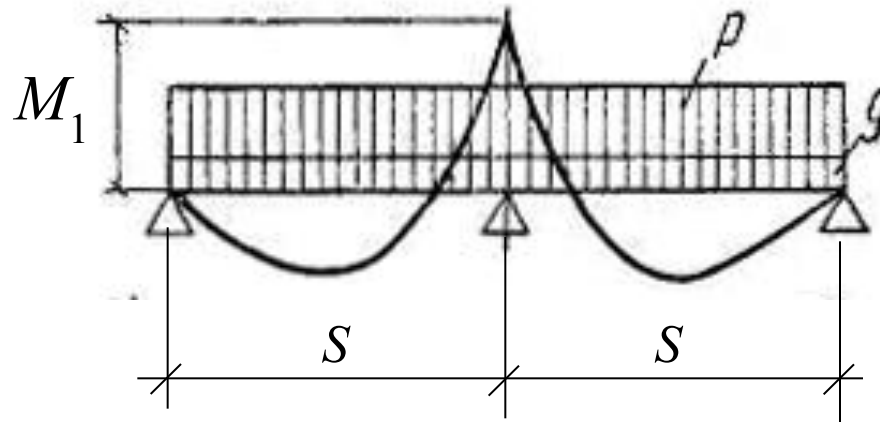
2 сочетания нагрузок:

I – собственный вес покрытия + вес снега;

II – собственный вес покрытия + вес человека с грузом $P = 100 \cdot 1,2 = 120$ кгс.

Расчётная схема настила – двухпролётная неразрезная балка

I сочетание нагрузок



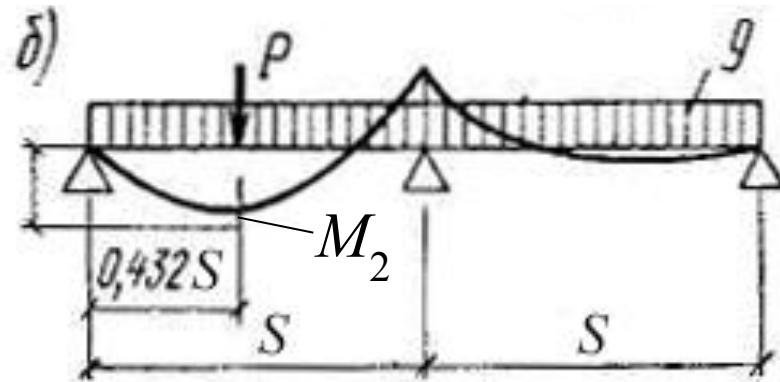
$$q = g + p$$

$$b_1 = 1 \text{ м (для сплошного настила)}$$

$$b_1 = b_{\partial} \cdot \frac{1 \text{ м}}{S_{\partial}} \text{ (для разрежённого настила)}$$

$$M_1 = \frac{qS^2}{8} \quad \sigma_1 = \frac{M_1}{W_1} \leq R_u m_{\sigma} \quad \frac{f}{l} = \frac{2,13}{384} \cdot \frac{q^H S^3}{EJm_{\sigma}} \leq \left[\frac{f}{l} \right]$$

II сочетание нагрузок



Для одинарного настила $b_2 = 2b_\delta$, если $b_\delta \leq 150$ мм,
 $b_2 = b_\delta$, если $b_\delta > 150$ мм
 $P = 120$ кгс

Для двойного настила $b_2 = 1$ м
 $P = 240$ кгс

$$M_2 = 0,07g_2S^2 + 0,21PS \quad \sigma_2 = \frac{M_2}{W_2} \leq R_u m_\beta m_H$$

Порядок расчёта дощатого настила:

- принимается вид настила (одинарный или двойной, сплошной или разрежённый);
- задаются δ_δ , b_δ , a ;
- расчёт на I сочетание нагрузок:
- определяется $b_1 \rightarrow q^H = q_n^H (\text{кгс/м}^2) \cdot b_1$; $q = q_n (\text{кгс/м}^2) \cdot b_1$;

$$R_u = 130 \text{ кгс/см}^2 \text{ (табл. 3, прим. 5 СНИП II-25-80)}$$

$$m_e \text{ (табл. 5)} \rightarrow E = 100\,000 \text{ кгс/см}^2 \text{ (п. 3.5)}$$

$$W_1 = \frac{b_1 \delta_\delta^2}{6} \rightarrow M_1 = \frac{q S^2}{8} \rightarrow \sigma_1 = \frac{M_1}{W_1} \leq R_u m_e$$

$$J = 0,5 \cdot \delta_\delta \cdot W_1 \rightarrow \left[\frac{f}{l} \right] \text{ (табл. 19 СНИП 2.01.07-85*)}$$

ВЕРТИКАЛЬНЫЕ ПРЕДЕЛЬНЫЕ ПРОГИБЫ ЭЛЕМЕНТОВ КОНСТРУКЦИЙ

(выписка из табл. 19 СНиП 2.01.07-85*)

Элементы конструкций	Предъявляемые требования	Вертикальные предельные прогибы f_u
2. Балки, фермы, ригели, прогоны, плиты, настилы (включая поперечные рёбра плит и настилов): а) покрытий и перекрытий, открытых для обзора, при пролёте l , м:	Эстетико-психологические	
$l \leq 1$		$l/120$
$l = 3$		$l/150$
$l = 6$		$l/200$
$l = 24$ (12)		$l/250$
$l \geq 36$ (24)		$l/300$

Порядок расчёта дощатого настила:

- принимается вид настила (одинарный или двойной, сплошной или разрежённый);
- задаются δ_δ , b_δ , a ;
- расчёт на I сочетание нагрузок:
- определяется $b_1 \rightarrow q^H = q_n^H (\text{кгс/м}^2) \cdot b_1$; $q = q_n (\text{кгс/м}^2) \cdot b_1$;

$$R_u = 130 \text{ кгс/см}^2 \text{ (табл. 3, прим. 5 СНиП II-25-80)}$$

$$m_e \text{ (табл. 5)} \rightarrow E = 100\,000 \text{ кгс/см}^2 \text{ (п. 3.5)}$$

$$W_1 = \frac{b_1 \delta_\delta^2}{6} \rightarrow M_1 = \frac{q S^2}{8} \rightarrow \sigma_1 = \frac{M_1}{W_1} \leq R_u m_e$$

$$J = 0,5 \cdot \delta_\delta \cdot W_1 \rightarrow \left[\frac{f}{l} \right] \text{ (табл. 19 СНиП 2.01.07-85*)} \rightarrow \frac{f}{l} = \frac{2,13}{384} \cdot \frac{q^H S^3}{E J m_e} \leq \left[\frac{f}{l} \right]$$

- расчёт на II сочетание нагрузок:
- определяется $b_2 \rightarrow g_2 = g_n(\text{кгс/м}^2) \cdot b_2 \rightarrow P \rightarrow$

$$M_2 = 0,07 g_2 S^2 + 0,21 P S \quad \rightarrow \quad W_2 = \frac{b_2 \delta_{\delta}^2}{6} \quad \rightarrow$$

m_n (табл. 6)

Нагрузка	Коэффициент m_n	
	для всех видов сопротивлений, кроме смятия поперек волокон	для смятия поперек волокон
1. Ветровая, монтажная, кроме указанной в п. 3	1,2	1,4
2. Сейсмическая	1,4	1,6
Для опор воздушных линий электропередачи		
3. Гололедная, монтажная, ветровая при гололеде, оттяжения проводов при температуре ниже среднегодовой	1,45	1,6
При обрыве проводов и тросов	1,9	2,2

- расчёт на II сочетание нагрузок:

- определяется $b_2 \rightarrow g_2 = g_n (\text{кгс/м}^2) \cdot b_2 \rightarrow P \rightarrow$

$$M_2 = 0,07 g_2 S^2 + 0,21 P S \rightarrow W_2 = \frac{b_2 \delta_{\delta}^2}{6} \rightarrow$$

$$m_H = 1,2 \text{ (табл. 6)} \rightarrow \sigma_2 = \frac{M_2}{W_2} \leq R_u m_e m_H$$

Сбор нагрузок на 1 м² покрытия

Сбор нагрузок на 1 м² покрытия

Наименование нагрузки	Нормативная нагрузка, кгс/м ²	Коэфф. надёжности по нагрузке γ_f	Расчётная нагрузка, кгс/м ²

Сбор нагрузок на 1 м² покрытия

Наименование нагрузки	Нормативная нагрузка, кгс/м ²	Коэфф. надёжности по нагрузке γ_f	Расчётная нагрузка, кгс/м ²
I. Постоянные нагрузки:			

Сбор нагрузок на 1 м² покрытия

Наименование нагрузки	Нормативная нагрузка, кгс/м ²	Коэфф. надёжности по нагрузке γ_f	Расчётная нагрузка, кгс/м ²
<p>I. Постоянные нагрузки:</p> <p>1) 3 слоя рубероида $3 \text{ кгс/м}^2 \cdot 3 = 9 \text{ кгс/м}^2$</p>			

Сбор нагрузок на 1 м² покрытия

Наименование нагрузки	Нормативная нагрузка, кгс/м ²	Коэфф. надёжности по нагрузке γ_f	Расчётная нагрузка, кгс/м ²
I. Постоянные нагрузки: 1) 3 слоя рубероида $3 \text{ кгс/м}^2 \cdot 3 = 9 \text{ кгс/м}^2$	9		

Сбор нагрузок на 1 м² покрытия

Наименование нагрузки	Нормативная нагрузка, кгс/м ²	Коэфф. надёжности по нагрузке γ_f	Расчётная нагрузка, кгс/м ²
I. Постоянные нагрузки: 1) 3 слоя рубероида $3 \text{ кгс/м}^2 \cdot 3 = 9 \text{ кгс/м}^2$	9	1,3	

Сбор нагрузок на 1 м² покрытия

Наименование нагрузки	Нормативная нагрузка, кгс/м ²	Коэфф. надёжности по нагрузке γ_f	Расчётная нагрузка, кгс/м ²
I. Постоянные нагрузки: 1) 3 слоя рубероида $3 \text{ кгс/м}^2 \cdot 3 = 9 \text{ кгс/м}^2$	9	1,3	11,7

Сбор нагрузок на 1 м² покрытия

Наименование нагрузки	Нормативная нагрузка, кгс/м ²	Коэфф. надёжности по нагрузке γ_f	Расчётная нагрузка, кгс/м ²
<p>I. Постоянные нагрузки:</p> <p>1) 3 слоя рубероида $3 \text{ кгс/м}^2 \cdot 3 = 9 \text{ кгс/м}^2$</p> <p>2) асфальтовая стяжка $\delta = 0,02 \text{ м}, \gamma = 1600 \text{ кгс/м}^3$, $\delta \cdot \gamma = 0,02 \cdot 1600 = 32 \text{ кгс/м}^2$</p>	9	1,3	11,7

Сбор нагрузок на 1 м² покрытия

Наименование нагрузки	Нормативная нагрузка, кгс/м ²	Коэфф. надёжности по нагрузке γ_f	Расчётная нагрузка, кгс/м ²
<p>I. Постоянные нагрузки:</p> <p>1) 3 слоя рубероида $3 \text{ кгс/м}^2 \cdot 3 = 9 \text{ кгс/м}^2$</p> <p>2) асфальтовая стяжка $\delta = 0,02 \text{ м}, \gamma = 1600 \text{ кгс/м}^3$, $\delta \cdot \gamma = 0,02 \cdot 1600 = 32 \text{ кгс/м}^2$</p>	<p style="text-align: center;">9</p> <p style="text-align: center;">32</p>	<p style="text-align: center;">1,3</p>	<p style="text-align: center;">11,7</p>

Сбор нагрузок на 1 м² покрытия

Наименование нагрузки	Нормативная нагрузка, кгс/м ²	Коэфф. надёжности по нагрузке γ_f	Расчётная нагрузка, кгс/м ²
<p>I. Постоянные нагрузки:</p> <p>1) 3 слоя рубероида $3 \text{ кгс/м}^2 \cdot 3 = 9 \text{ кгс/м}^2$</p> <p>2) асфальтовая стяжка $\delta = 0,02 \text{ м}, \gamma = 1600 \text{ кгс/м}^3$, $\delta \cdot \gamma = 0,02 \cdot 1600 = 32 \text{ кгс/м}^2$</p>	<p style="text-align: center;">9</p> <p style="text-align: center;">32</p>	<p style="text-align: center;">1,3</p> <p style="text-align: center;">1,3</p>	<p style="text-align: center;">11,7</p>

Сбор нагрузок на 1 м² покрытия

Наименование нагрузки	Нормативная нагрузка, кгс/м ²	Коэфф. надёжности по нагрузке γ_f	Расчётная нагрузка, кгс/м ²
I. Постоянные нагрузки:			
1) 3 слоя рубероида $3 \text{ кгс/м}^2 \cdot 3 = 9 \text{ кгс/м}^2$	9	1,3	11,7
2) асфальтовая стяжка $\delta = 0,02 \text{ м}, \gamma = 1600 \text{ кгс/м}^3$, $\delta \cdot \gamma = 0,02 \cdot 1600 = 32 \text{ кгс/м}^2$	32	1,3	41,6

Сбор нагрузок на 1 м² покрытия

Наименование нагрузки	Нормативная нагрузка, кгс/м ²	Коэфф. надёжности по нагрузке γ_f	Расчётная нагрузка, кгс/м ²
<p>I. Постоянные нагрузки:</p> <p>1) 3 слоя рубероида $3 \text{ кгс/м}^2 \cdot 3 = 9 \text{ кгс/м}^2$</p> <p>2) асфальтовая стяжка $\delta = 0,02 \text{ м}, \gamma = 1600 \text{ кгс/м}^3$, $\delta \cdot \gamma = 0,02 \cdot 1600 = 32 \text{ кгс/м}^2$</p> <p>3) минвата $\delta = 0,1 \text{ м}, \gamma = 150 \text{ кгс/м}^3$, $\delta \cdot \gamma = 0,1 \cdot 150 = 15 \text{ кгс/м}^2$</p>	<p>9</p> <p>32</p>	<p>1,3</p> <p>1,3</p>	<p>11,7</p> <p>41,6</p>

Сбор нагрузок на 1 м² покрытия

Наименование нагрузки	Нормативная нагрузка, кгс/м ²	Коэфф. надёжности по нагрузке γ_f	Расчётная нагрузка, кгс/м ²
I. Постоянные нагрузки:			
1) 3 слоя рубероида $3 \text{ кгс/м}^2 \cdot 3 = 9 \text{ кгс/м}^2$	9	1,3	11,7
2) асфальтовая стяжка $\delta = 0,02 \text{ м}$, $\gamma = 1600 \text{ кгс/м}^3$, $\delta \cdot \gamma = 0,02 \cdot 1600 = 32 \text{ кгс/м}^2$	32	1,3	41,6
3) минвата $\delta = 0,1 \text{ м}$, $\gamma = 150 \text{ кгс/м}^3$, $\delta \cdot \gamma = 0,1 \cdot 150 = 15 \text{ кгс/м}^2$	15		

Сбор нагрузок на 1 м² покрытия

Наименование нагрузки	Нормативная нагрузка, кгс/м ²	Коэфф. надёжности по нагрузке γ_f	Расчётная нагрузка, кгс/м ²
<p>I. Постоянные нагрузки:</p> <p>1) 3 слоя рубероида $3 \text{ кгс/м}^2 \cdot 3 = 9 \text{ кгс/м}^2$</p> <p>2) асфальтовая стяжка $\delta = 0,02 \text{ м}, \gamma = 1600 \text{ кгс/м}^3$, $\delta \cdot \gamma = 0,02 \cdot 1600 = 32 \text{ кгс/м}^2$</p> <p>3) минвата $\delta = 0,1 \text{ м}, \gamma = 150 \text{ кгс/м}^3$, $\delta \cdot \gamma = 0,1 \cdot 150 = 15 \text{ кгс/м}^2$</p>	<p>9</p> <p>32</p> <p>15</p>	<p>1,3</p> <p>1,3</p> <p>1,3</p>	<p>11,7</p> <p>41,6</p>

Сбор нагрузок на 1 м² покрытия

Наименование нагрузки	Нормативная нагрузка, кгс/м ²	Коэфф. надёжности по нагрузке γ_f	Расчётная нагрузка, кгс/м ²
<p>I. Постоянные нагрузки:</p> <p>1) 3 слоя рубероида $3 \text{ кгс/м}^2 \cdot 3 = 9 \text{ кгс/м}^2$</p> <p>2) асфальтовая стяжка $\delta = 0,02 \text{ м}, \gamma = 1600 \text{ кгс/м}^3$, $\delta \cdot \gamma = 0,02 \cdot 1600 = 32 \text{ кгс/м}^2$</p> <p>3) минвата $\delta = 0,1 \text{ м}, \gamma = 150 \text{ кгс/м}^3$, $\delta \cdot \gamma = 0,1 \cdot 150 = 15 \text{ кгс/м}^2$</p>	<p>9</p> <p>32</p> <p>15</p>	<p>1,3</p> <p>1,3</p> <p>1,3</p>	<p>11,7</p> <p>41,6</p> <p>19,5</p>

Сбор нагрузок на 1 м² покрытия

Наименование нагрузки	Нормативная нагрузка, кгс/м ²	Коэфф. надёжности по нагрузке γ_f	Расчётная нагрузка, кгс/м ²
<p>I. Постоянные нагрузки:</p> <p>1) 3 слоя рубероида $3 \text{ кгс/м}^2 \cdot 3 = 9 \text{ кгс/м}^2$</p> <p>2) асфальтовая стяжка $\delta = 0,02 \text{ м}, \gamma = 1600 \text{ кгс/м}^3$, $\delta \cdot \gamma = 0,02 \cdot 1600 = 32 \text{ кгс/м}^2$</p> <p>3) минвата $\delta = 0,1 \text{ м}, \gamma = 150 \text{ кгс/м}^3$, $\delta \cdot \gamma = 0,1 \cdot 150 = 15 \text{ кгс/м}^2$</p> <p>4) 1 слой пергамина $2 \text{ кгс/м}^2 \cdot 1 = 2 \text{ кгс/м}^2$</p>	<p>9</p> <p>32</p> <p>15</p>	<p>1,3</p> <p>1,3</p> <p>1,3</p>	<p>11,7</p> <p>41,6</p> <p>19,5</p>

Сбор нагрузок на 1 м² покрытия

Наименование нагрузки	Нормативная нагрузка, кгс/м ²	Коэфф. надёжности по нагрузке γ_f	Расчётная нагрузка, кгс/м ²
<p>I. Постоянные нагрузки:</p> <p>1) 3 слоя рубероида $3 \text{ кгс/м}^2 \cdot 3 = 9 \text{ кгс/м}^2$</p> <p>2) асфальтовая стяжка $\delta = 0,02 \text{ м}$, $\gamma = 1600 \text{ кгс/м}^3$, $\delta \cdot \gamma = 0,02 \cdot 1600 = 32 \text{ кгс/м}^2$</p> <p>3) минвата $\delta = 0,1 \text{ м}$, $\gamma = 150 \text{ кгс/м}^3$, $\delta \cdot \gamma = 0,1 \cdot 150 = 15 \text{ кгс/м}^2$</p> <p>4) 1 слой пергамина $2 \text{ кгс/м}^2 \cdot 1 = 2 \text{ кгс/м}^2$</p>	<p style="text-align: center;">9</p> <p style="text-align: center;">32</p> <p style="text-align: center;">15</p> <p style="text-align: center;">2</p>	<p style="text-align: center;">1,3</p> <p style="text-align: center;">1,3</p> <p style="text-align: center;">1,3</p>	<p style="text-align: center;">11,7</p> <p style="text-align: center;">41,6</p> <p style="text-align: center;">19,5</p>

Сбор нагрузок на 1 м² покрытия

Наименование нагрузки	Нормативная нагрузка, кгс/м ²	Коэфф. надёжности по нагрузке γ_f	Расчётная нагрузка, кгс/м ²
<p>I. Постоянные нагрузки:</p> <p>1) 3 слоя рубероида $3 \text{ кгс/м}^2 \cdot 3 = 9 \text{ кгс/м}^2$</p> <p>2) асфальтовая стяжка $\delta = 0,02 \text{ м}, \gamma = 1600 \text{ кгс/м}^3$, $\delta \cdot \gamma = 0,02 \cdot 1600 = 32 \text{ кгс/м}^2$</p> <p>3) минвата $\delta = 0,1 \text{ м}, \gamma = 150 \text{ кгс/м}^3$, $\delta \cdot \gamma = 0,1 \cdot 150 = 15 \text{ кгс/м}^2$</p> <p>4) 1 слой пергамина $2 \text{ кгс/м}^2 \cdot 1 = 2 \text{ кгс/м}^2$</p>	<p style="text-align: center;">9</p> <p style="text-align: center;">32</p> <p style="text-align: center;">15</p> <p style="text-align: center;">2</p>	<p style="text-align: center;">1,3</p> <p style="text-align: center;">1,3</p> <p style="text-align: center;">1,3</p> <p style="text-align: center;">1,3</p>	<p style="text-align: center;">11,7</p> <p style="text-align: center;">41,6</p> <p style="text-align: center;">19,5</p>

Сбор нагрузок на 1 м² покрытия

Наименование нагрузки	Нормативная нагрузка, кгс/м ²	Коэфф. надёжности по нагрузке γ_f	Расчётная нагрузка, кгс/м ²
I. Постоянные нагрузки:			
1) 3 слоя рубероида $3 \text{ кгс/м}^2 \cdot 3 = 9 \text{ кгс/м}^2$	9	1,3	11,7
2) асфальтовая стяжка $\delta = 0,02 \text{ м}$, $\gamma = 1600 \text{ кгс/м}^3$, $\delta \cdot \gamma = 0,02 \cdot 1600 = 32 \text{ кгс/м}^2$	32	1,3	41,6
3) минвата $\delta = 0,1 \text{ м}$, $\gamma = 150 \text{ кгс/м}^3$, $\delta \cdot \gamma = 0,1 \cdot 150 = 15 \text{ кгс/м}^2$	15	1,3	19,5
4) 1 слой пергамина $2 \text{ кгс/м}^2 \cdot 1 = 2 \text{ кгс/м}^2$	2	1,3	2,6

Сбор нагрузок на 1 м² покрытия

Наименование нагрузки	Нормативная нагрузка, кгс/м ²	Коэфф. надёжности по нагрузке γ_f	Расчётная нагрузка, кгс/м ²
<p>I. Постоянные нагрузки:</p> <p>1) 3 слоя рубероида $3 \text{ кгс/м}^2 \cdot 3 = 9 \text{ кгс/м}^2$</p> <p>2) асфальтовая стяжка $\delta = 0,02 \text{ м}, \gamma = 1600 \text{ кгс/м}^3$, $\delta \cdot \gamma = 0,02 \cdot 1600 = 32 \text{ кгс/м}^2$</p> <p>3) минвата $\delta = 0,1 \text{ м}, \gamma = 150 \text{ кгс/м}^3$, $\delta \cdot \gamma = 0,1 \cdot 150 = 15 \text{ кгс/м}^2$</p> <p>4) 1 слой пергамина $2 \text{ кгс/м}^2 \cdot 1 = 2 \text{ кгс/м}^2$</p> <p>5) настил из досок $\delta = 0,032 \text{ м}, \gamma = 500 \text{ кгс/м}^3$, $\delta \cdot \gamma = 0,032 \cdot 500 = 16 \text{ кгс/м}^2$</p>	<p style="text-align: center;">9</p> <p style="text-align: center;">32</p> <p style="text-align: center;">15</p> <p style="text-align: center;">2</p>	<p style="text-align: center;">1,3</p> <p style="text-align: center;">1,3</p> <p style="text-align: center;">1,3</p> <p style="text-align: center;">1,3</p>	<p style="text-align: center;">11,7</p> <p style="text-align: center;">41,6</p> <p style="text-align: center;">19,5</p> <p style="text-align: center;">2,6</p>

Сбор нагрузок на 1 м² покрытия

Наименование нагрузки	Нормативная нагрузка, кгс/м ²	Коэфф. надёжности по нагрузке γ_f	Расчётная нагрузка, кгс/м ²
<p>I. Постоянные нагрузки:</p> <p>1) 3 слоя рубероида $3 \text{ кгс/м}^2 \cdot 3 = 9 \text{ кгс/м}^2$</p> <p>2) асфальтовая стяжка $\delta = 0,02 \text{ м}, \gamma = 1600 \text{ кгс/м}^3$, $\delta \cdot \gamma = 0,02 \cdot 1600 = 32 \text{ кгс/м}^2$</p> <p>3) минвата $\delta = 0,1 \text{ м}, \gamma = 150 \text{ кгс/м}^3$, $\delta \cdot \gamma = 0,1 \cdot 150 = 15 \text{ кгс/м}^2$</p> <p>4) 1 слой пергамина $2 \text{ кгс/м}^2 \cdot 1 = 2 \text{ кгс/м}^2$</p> <p>5) настил из досок $\delta = 0,032 \text{ м}, \gamma = 500 \text{ кгс/м}^3$, $\delta \cdot \gamma = 0,032 \cdot 500 = 16 \text{ кгс/м}^2$</p>	<p style="text-align: center;">9</p> <p style="text-align: center;">32</p> <p style="text-align: center;">15</p> <p style="text-align: center;">2</p> <p style="text-align: center;">16</p>	<p style="text-align: center;">1,3</p> <p style="text-align: center;">1,3</p> <p style="text-align: center;">1,3</p> <p style="text-align: center;">1,3</p>	<p style="text-align: center;">11,7</p> <p style="text-align: center;">41,6</p> <p style="text-align: center;">19,5</p> <p style="text-align: center;">2,6</p>

Сбор нагрузок на 1 м² покрытия

Наименование нагрузки	Нормативная нагрузка, кгс/м ²	Коэфф. надёжности по нагрузке γ_f	Расчётная нагрузка, кгс/м ²
I. Постоянные нагрузки:			
1) 3 слоя рубероида $3 \text{ кгс/м}^2 \cdot 3 = 9 \text{ кгс/м}^2$	9	1,3	11,7
2) асфальтовая стяжка $\delta = 0,02 \text{ м}$, $\gamma = 1600 \text{ кгс/м}^3$, $\delta \cdot \gamma = 0,02 \cdot 1600 = 32 \text{ кгс/м}^2$	32	1,3	41,6
3) минвата $\delta = 0,1 \text{ м}$, $\gamma = 150 \text{ кгс/м}^3$, $\delta \cdot \gamma = 0,1 \cdot 150 = 15 \text{ кгс/м}^2$	15	1,3	19,5
4) 1 слой пергамина $2 \text{ кгс/м}^2 \cdot 1 = 2 \text{ кгс/м}^2$	2	1,3	2,6
5) настил из досок $\delta = 0,032 \text{ м}$, $\gamma = 500 \text{ кгс/м}^3$, $\delta \cdot \gamma = 0,032 \cdot 500 = 16 \text{ кгс/м}^2$	16	1,1	

Сбор нагрузок на 1 м² покрытия

Наименование нагрузки	Нормативная нагрузка, кгс/м ²	Коэфф. надёжности по нагрузке γ_f	Расчётная нагрузка, кгс/м ²
<p>I. Постоянные нагрузки:</p> <p>1) 3 слоя рубероида $3 \text{ кгс/м}^2 \cdot 3 = 9 \text{ кгс/м}^2$</p> <p>2) асфальтовая стяжка $\delta = 0,02 \text{ м}, \gamma = 1600 \text{ кгс/м}^3$, $\delta \cdot \gamma = 0,02 \cdot 1600 = 32 \text{ кгс/м}^2$</p> <p>3) минвата $\delta = 0,1 \text{ м}, \gamma = 150 \text{ кгс/м}^3$, $\delta \cdot \gamma = 0,1 \cdot 150 = 15 \text{ кгс/м}^2$</p> <p>4) 1 слой пергамина $2 \text{ кгс/м}^2 \cdot 1 = 2 \text{ кгс/м}^2$</p> <p>5) настил из досок $\delta = 0,032 \text{ м}, \gamma = 500 \text{ кгс/м}^3$, $\delta \cdot \gamma = 0,032 \cdot 500 = 16 \text{ кгс/м}^2$</p>	<p style="text-align: center;">9</p> <p style="text-align: center;">32</p> <p style="text-align: center;">15</p> <p style="text-align: center;">2</p> <p style="text-align: center;">16</p>	<p style="text-align: center;">1,3</p> <p style="text-align: center;">1,3</p> <p style="text-align: center;">1,3</p> <p style="text-align: center;">1,3</p> <p style="text-align: center;">1,1</p>	<p style="text-align: center;">11,7</p> <p style="text-align: center;">41,6</p> <p style="text-align: center;">19,5</p> <p style="text-align: center;">2,6</p> <p style="text-align: center;">17,6</p>

Сбор нагрузок на 1 м² покрытия

Наименование нагрузки	Нормативная нагрузка, кгс/м ²	Коэфф. надёжности по нагрузке γ_f	Расчётная нагрузка, кгс/м ²
<p>I. Постоянные нагрузки:</p> <p>1) 3 слоя рубероида $3 \text{ кгс/м}^2 \cdot 3 = 9 \text{ кгс/м}^2$</p> <p>2) асфальтовая стяжка $\delta = 0,02 \text{ м}, \gamma = 1600 \text{ кгс/м}^3$, $\delta \cdot \gamma = 0,02 \cdot 1600 = 32 \text{ кгс/м}^2$</p> <p>3) минвата $\delta = 0,1 \text{ м}, \gamma = 150 \text{ кгс/м}^3$, $\delta \cdot \gamma = 0,1 \cdot 150 = 15 \text{ кгс/м}^2$</p> <p>4) 1 слой пергамина $2 \text{ кгс/м}^2 \cdot 1 = 2 \text{ кгс/м}^2$</p> <p>5) настил из досок $\delta = 0,032 \text{ м}, \gamma = 500 \text{ кгс/м}^3$, $\delta \cdot \gamma = 0,032 \cdot 500 = 16 \text{ кгс/м}^2$</p>	<p style="text-align: center;">9</p> <p style="text-align: center;">32</p> <p style="text-align: center;">15</p> <p style="text-align: center;">2</p> <p style="text-align: center;">16</p>	<p style="text-align: center;">1,3</p> <p style="text-align: center;">1,3</p> <p style="text-align: center;">1,3</p> <p style="text-align: center;">1,3</p> <p style="text-align: center;">1,1</p>	<p style="text-align: center;">11,7</p> <p style="text-align: center;">41,6</p> <p style="text-align: center;">19,5</p> <p style="text-align: center;">2,6</p> <p style="text-align: center;">17,6</p>

Сбор нагрузок на 1 м² покрытия

Наименование нагрузки	Нормативная нагрузка, кгс/м ²	Коэфф. надёжности по нагрузке γ_f	Расчётная нагрузка, кгс/м ²
<p>I. Постоянные нагрузки:</p> <p>1) 3 слоя рубероида $3 \text{ кгс/м}^2 \cdot 3 = 9 \text{ кгс/м}^2$</p> <p>2) асфальтовая стяжка $\delta = 0,02 \text{ м}, \gamma = 1600 \text{ кгс/м}^3$, $\delta \cdot \gamma = 0,02 \cdot 1600 = 32 \text{ кгс/м}^2$</p> <p>3) минвата $\delta = 0,1 \text{ м}, \gamma = 150 \text{ кгс/м}^3$, $\delta \cdot \gamma = 0,1 \cdot 150 = 15 \text{ кгс/м}^2$</p> <p>4) 1 слой пергамина $2 \text{ кгс/м}^2 \cdot 1 = 2 \text{ кгс/м}^2$</p> <p>5) настил из досок $\delta = 0,032 \text{ м}, \gamma = 500 \text{ кгс/м}^3$, $\delta \cdot \gamma = 0,032 \cdot 500 = 16 \text{ кгс/м}^2$</p>	<p style="text-align: center;">9</p> <p style="text-align: center;">32</p> <p style="text-align: center;">15</p> <p style="text-align: center;">2</p> <p style="text-align: center;">16</p>	<p style="text-align: center;">1,3</p> <p style="text-align: center;">1,3</p> <p style="text-align: center;">1,3</p> <p style="text-align: center;">1,3</p> <p style="text-align: center;">1,1</p>	<p style="text-align: center;">11,7</p> <p style="text-align: center;">41,6</p> <p style="text-align: center;">19,5</p> <p style="text-align: center;">2,6</p> <p style="text-align: center;">17,6</p>
Итого постоянная нагрузка	$g_n^H = 74$		$g_n = 93$

Сбор нагрузок на 1 м² покрытия

Наименование нагрузки	Нормативная нагрузка, кгс/м ²	Коэфф. надёжности по нагрузке γ_f	Расчётная нагрузка, кгс/м ²
I. Постоянные нагрузки:			
1) 3 слоя рубероида $3 \text{ кгс/м}^2 \cdot 3 = 9 \text{ кгс/м}^2$	9	1,3	11,7
2) асфальтовая стяжка $\delta = 0,02 \text{ м}$, $\gamma = 1600 \text{ кгс/м}^3$, $\delta \cdot \gamma = 0,02 \cdot 1600 = 32 \text{ кгс/м}^2$	32	1,3	41,6
3) минвата $\delta = 0,1 \text{ м}$, $\gamma = 150 \text{ кгс/м}^3$, $\delta \cdot \gamma = 0,1 \cdot 150 = 15 \text{ кгс/м}^2$	15	1,3	19,5
4) 1 слой пергамина $2 \text{ кгс/м}^2 \cdot 1 = 2 \text{ кгс/м}^2$	2	1,3	2,6
5) настил из досок $\delta = 0,032 \text{ м}$, $\gamma = 500 \text{ кгс/м}^3$, $\delta \cdot \gamma = 0,032 \cdot 500 = 16 \text{ кгс/м}^2$	16	1,1	17,6
Итого постоянная нагрузка	$g_n^H = 74$		$g_n = 93$
II. Временная нагрузка:			

Сбор нагрузок на 1 м² покрытия

Наименование нагрузки	Нормативная нагрузка, кгс/м ²	Коэфф. надёжности по нагрузке γ_f	Расчётная нагрузка, кгс/м ²
I. Постоянные нагрузки:			
1) 3 слоя рубероида $3 \text{ кгс/м}^2 \cdot 3 = 9 \text{ кгс/м}^2$	9	1,3	11,7
2) асфальтовая стяжка $\delta = 0,02 \text{ м}, \gamma = 1600 \text{ кгс/м}^3$, $\delta \cdot \gamma = 0,02 \cdot 1600 = 32 \text{ кгс/м}^2$	32	1,3	41,6
3) минвата $\delta = 0,1 \text{ м}, \gamma = 150 \text{ кгс/м}^3$, $\delta \cdot \gamma = 0,1 \cdot 150 = 15 \text{ кгс/м}^2$	15	1,3	19,5
4) 1 слой пергамина $2 \text{ кгс/м}^2 \cdot 1 = 2 \text{ кгс/м}^2$	2	1,3	2,6
5) настил из досок $\delta = 0,032 \text{ м}, \gamma = 500 \text{ кгс/м}^3$, $\delta \cdot \gamma = 0,032 \cdot 500 = 16 \text{ кгс/м}^2$	16	1,1	17,6
Итого постоянная нагрузка	$g_n^H = 74$		$g_n = 93$
II. Временная нагрузка:			
6) снеговая (Йошкар-Ола – IV район, $s_g = 240 \text{ кгс/м}^2$)			

Сбор нагрузок на 1 м² покрытия

Наименование нагрузки	Нормативная нагрузка, кгс/м ²	Коэфф. надёжности по нагрузке γ_f	Расчётная нагрузка, кгс/м ²
<p>I. Постоянные нагрузки:</p> <p>1) 3 слоя рубероида $3 \text{ кгс/м}^2 \cdot 3 = 9 \text{ кгс/м}^2$</p> <p>2) асфальтовая стяжка $\delta = 0,02 \text{ м}, \gamma = 1600 \text{ кгс/м}^3$, $\delta \cdot \gamma = 0,02 \cdot 1600 = 32 \text{ кгс/м}^2$</p> <p>3) минвата $\delta = 0,1 \text{ м}, \gamma = 150 \text{ кгс/м}^3$, $\delta \cdot \gamma = 0,1 \cdot 150 = 15 \text{ кгс/м}^2$</p> <p>4) 1 слой пергамина $2 \text{ кгс/м}^2 \cdot 1 = 2 \text{ кгс/м}^2$</p> <p>5) настил из досок $\delta = 0,032 \text{ м}, \gamma = 500 \text{ кгс/м}^3$, $\delta \cdot \gamma = 0,032 \cdot 500 = 16 \text{ кгс/м}^2$</p>	<p style="text-align: center;">9</p> <p style="text-align: center;">32</p> <p style="text-align: center;">15</p> <p style="text-align: center;">2</p> <p style="text-align: center;">16</p>	<p style="text-align: center;">1,3</p> <p style="text-align: center;">1,3</p> <p style="text-align: center;">1,3</p> <p style="text-align: center;">1,3</p> <p style="text-align: center;">1,1</p>	<p style="text-align: center;">11,7</p> <p style="text-align: center;">41,6</p> <p style="text-align: center;">19,5</p> <p style="text-align: center;">2,6</p> <p style="text-align: center;">17,6</p>
Итого постоянная нагрузка	$g_n^H = 74$		$g_n = 93$
<p>II. Временная нагрузка:</p> <p>б) снеговая (Йошкар-Ола – IV район, $s_g = 240 \text{ кгс/м}^2$)</p> <p>а) расчётная $s_g = 240 \text{ кгс/м}^2$</p>			

Сбор нагрузок на 1 м² покрытия

Наименование нагрузки	Нормативная нагрузка, кгс/м ²	Коэфф. надёжности по нагрузке γ_f	Расчётная нагрузка, кгс/м ²
I. Постоянные нагрузки:			
1) 3 слоя рубероида $3 \text{ кгс/м}^2 \cdot 3 = 9 \text{ кгс/м}^2$	9	1,3	11,7
2) асфальтовая стяжка $\delta = 0,02 \text{ м}, \gamma = 1600 \text{ кгс/м}^3$, $\delta \cdot \gamma = 0,02 \cdot 1600 = 32 \text{ кгс/м}^2$	32	1,3	41,6
3) минвата $\delta = 0,1 \text{ м}, \gamma = 150 \text{ кгс/м}^3$, $\delta \cdot \gamma = 0,1 \cdot 150 = 15 \text{ кгс/м}^2$	15	1,3	19,5
4) 1 слой пергамина $2 \text{ кгс/м}^2 \cdot 1 = 2 \text{ кгс/м}^2$	2	1,3	2,6
5) настил из досок $\delta = 0,032 \text{ м}, \gamma = 500 \text{ кгс/м}^3$, $\delta \cdot \gamma = 0,032 \cdot 500 = 16 \text{ кгс/м}^2$	16	1,1	17,6
Итого постоянная нагрузка	$g_n^H = 74$		$g_n = 93$
II. Временная нагрузка:			
б) снеговая (Йошкар-Ола – IV район, $s_g = 240 \text{ кгс/м}^2$)			
а) расчётная $s_g = 240 \text{ кгс/м}^2$			240

Сбор нагрузок на 1 м² покрытия

Наименование нагрузки	Нормативная нагрузка, кгс/м ²	Коэфф. надёжности по нагрузке γ_f	Расчётная нагрузка, кгс/м ²
I. Постоянные нагрузки:			
1) 3 слоя рубероида $3 \text{ кгс/м}^2 \cdot 3 = 9 \text{ кгс/м}^2$	9	1,3	11,7
2) асфальтовая стяжка $\delta = 0,02 \text{ м}, \gamma = 1600 \text{ кгс/м}^3$, $\delta \cdot \gamma = 0,02 \cdot 1600 = 32 \text{ кгс/м}^2$	32	1,3	41,6
3) минвата $\delta = 0,1 \text{ м}, \gamma = 150 \text{ кгс/м}^3$, $\delta \cdot \gamma = 0,1 \cdot 150 = 15 \text{ кгс/м}^2$	15	1,3	19,5
4) 1 слой пергамина $2 \text{ кгс/м}^2 \cdot 1 = 2 \text{ кгс/м}^2$	2	1,3	2,6
5) настил из досок $\delta = 0,032 \text{ м}, \gamma = 500 \text{ кгс/м}^3$, $\delta \cdot \gamma = 0,032 \cdot 500 = 16 \text{ кгс/м}^2$	16	1,1	17,6
Итого постоянная нагрузка	$g_n^H = 74$		$g_n = 93$
II. Временная нагрузка:			
б) снеговая (Йошкар-Ола – IV район, $s_g = 240 \text{ кгс/м}^2$)			240
а) расчётная $s_g = 240 \text{ кгс/м}^2$			
б) нормативная $s_g \cdot 0,7 = 240 \cdot 0,7 = 168 \text{ кгс/м}^2$			

Сбор нагрузок на 1 м² покрытия

Наименование нагрузки	Нормативная нагрузка, кгс/м ²	Коэфф. надёжности по нагрузке γ_f	Расчётная нагрузка, кгс/м ²
I. Постоянные нагрузки:			
1) 3 слоя рубероида $3 \text{ кгс/м}^2 \cdot 3 = 9 \text{ кгс/м}^2$	9	1,3	11,7
2) асфальтовая стяжка $\delta = 0,02 \text{ м}, \gamma = 1600 \text{ кгс/м}^3$, $\delta \cdot \gamma = 0,02 \cdot 1600 = 32 \text{ кгс/м}^2$	32	1,3	41,6
3) минвата $\delta = 0,1 \text{ м}, \gamma = 150 \text{ кгс/м}^3$, $\delta \cdot \gamma = 0,1 \cdot 150 = 15 \text{ кгс/м}^2$	15	1,3	19,5
4) 1 слой пергамина $2 \text{ кгс/м}^2 \cdot 1 = 2 \text{ кгс/м}^2$	2	1,3	2,6
5) настил из досок $\delta = 0,032 \text{ м}, \gamma = 500 \text{ кгс/м}^3$, $\delta \cdot \gamma = 0,032 \cdot 500 = 16 \text{ кгс/м}^2$	16	1,1	17,6
Итого постоянная нагрузка	$g_n^H = 74$		$g_n = 93$
II. Временная нагрузка:			
б) снеговая (Йошкар-Ола – IV район, $s_g = 240 \text{ кгс/м}^2$)			240
а) расчётная $s_g = 240 \text{ кгс/м}^2$			
б) нормативная $s_g \cdot 0,7 = 240 \cdot 0,7 = 168 \text{ кгс/м}^2$	168		

Сбор нагрузок на 1 м² покрытия

Наименование нагрузки	Нормативная нагрузка, кгс/м ²	Коэфф. надёжности по нагрузке γ_f	Расчётная нагрузка, кгс/м ²
I. Постоянные нагрузки:			
1) 3 слоя рубероида $3 \text{ кгс/м}^2 \cdot 3 = 9 \text{ кгс/м}^2$	9	1,3	11,7
2) асфальтовая стяжка $\delta = 0,02 \text{ м}, \gamma = 1600 \text{ кгс/м}^3$, $\delta \cdot \gamma = 0,02 \cdot 1600 = 32 \text{ кгс/м}^2$	32	1,3	41,6
3) минвата $\delta = 0,1 \text{ м}, \gamma = 150 \text{ кгс/м}^3$, $\delta \cdot \gamma = 0,1 \cdot 150 = 15 \text{ кгс/м}^2$	15	1,3	19,5
4) 1 слой пергамина $2 \text{ кгс/м}^2 \cdot 1 = 2 \text{ кгс/м}^2$	2	1,3	2,6
5) настил из досок $\delta = 0,032 \text{ м}, \gamma = 500 \text{ кгс/м}^3$, $\delta \cdot \gamma = 0,032 \cdot 500 = 16 \text{ кгс/м}^2$	16	1,1	17,6
Итого постоянная нагрузка	$g_n^H = 74$		$g_n = 93$
II. Временная нагрузка:			
б) снеговая (Йошкар-Ола – IV район, $s_g = 240 \text{ кгс/м}^2$)			240
а) расчётная $s_g = 240 \text{ кгс/м}^2$			
б) нормативная $s_g \cdot 0,7 = 240 \cdot 0,7 = 168 \text{ кгс/м}^2$	168		

Сбор нагрузок на 1 м² покрытия

Наименование нагрузки	Нормативная нагрузка, кгс/м ²	Коэфф. надёжности по нагрузке γ_f	Расчётная нагрузка, кгс/м ²
I. Постоянные нагрузки:			
1) 3 слоя рубероида $3 \text{ кгс/м}^2 \cdot 3 = 9 \text{ кгс/м}^2$	9	1,3	11,7
2) асфальтовая стяжка $\delta = 0,02 \text{ м}$, $\gamma = 1600 \text{ кгс/м}^3$, $\delta \cdot \gamma = 0,02 \cdot 1600 = 32 \text{ кгс/м}^2$	32	1,3	41,6
3) минвата $\delta = 0,1 \text{ м}$, $\gamma = 150 \text{ кгс/м}^3$, $\delta \cdot \gamma = 0,1 \cdot 150 = 15 \text{ кгс/м}^2$	15	1,3	19,5
4) 1 слой пергамина $2 \text{ кгс/м}^2 \cdot 1 = 2 \text{ кгс/м}^2$	2	1,3	2,6
5) настил из досок $\delta = 0,032 \text{ м}$, $\gamma = 500 \text{ кгс/м}^3$, $\delta \cdot \gamma = 0,032 \cdot 500 = 16 \text{ кгс/м}^2$	16	1,1	17,6
Итого постоянная нагрузка	$g_n^H = 74$		$g_n = 93$
II. Временная нагрузка:			
б) снеговая (Йошкар-Ола – IV район, $s_g = 240 \text{ кгс/м}^2$)			240
а) расчётная $s_g = 240 \text{ кгс/м}^2$			
б) нормативная $s_g \cdot 0,7 = 240 \cdot 0,7 = 168 \text{ кгс/м}^2$	168		
Итого полная нагрузка	$q_n^H = 242$		$q_n = 333$

Сбор нагрузок на 1 м² покрытия

Наименование нагрузки	Нормативная нагрузка, кгс/м ²	Коэфф. надёжности по нагрузке γ_f	Расчётная нагрузка, кгс/м ²
I. Постоянные нагрузки:			
1) 3 слоя рубероида $3 \text{ кгс/м}^2 \cdot 3 = 9 \text{ кгс/м}^2$	9	1,3	11,7
2) асфальтовая стяжка $\delta = 0,02 \text{ м}, \gamma = 1600 \text{ кгс/м}^3$, $\delta \cdot \gamma = 0,02 \cdot 1600 = 32 \text{ кгс/м}^2$	32	1,3	41,6
3) минвата $\delta = 0,1 \text{ м}, \gamma = 150 \text{ кгс/м}^3$, $\delta \cdot \gamma = 0,1 \cdot 150 = 15 \text{ кгс/м}^2$	15	1,3	19,5
4) 1 слой пергамина $2 \text{ кгс/м}^2 \cdot 1 = 2 \text{ кгс/м}^2$	2	1,3	2,6
5) настил из досок $\delta = 0,032 \text{ м}, \gamma = 500 \text{ кгс/м}^3$, $\delta \cdot \gamma = 0,032 \cdot 500 = 16 \text{ кгс/м}^2$	16	1,1	17,6
Итого постоянная нагрузка	$g_n^H = 74$		$g_n = 93$
II. Временная нагрузка:			
б) снеговая (Йошкар-Ола – IV район, $s_g = 240 \text{ кгс/м}^2$)			240
а) расчётная $s_g = 240 \text{ кгс/м}^2$			
б) нормативная $s_g \cdot 0,7 = 240 \cdot 0,7 = 168 \text{ кгс/м}^2$	168		
Итого полная нагрузка	$q_n^H = 242$		$q_n = 333$