

Огнетушители

их типы и принципы работы



Общие сведения об огнетушителе.

Огнетушитель - переносимый или перевозимый аппарат для ликвидации возгораний огнетушащими средствами (углекислота, химические и воздушно-механические пены, хладоны, порошки).

Конструкция огнетушителя зависит от вида используемого вещества и способа его вытеснения. В действие приводится как вручную так и автоматически.

В 1902 году преподаватель химии Бакинской гимназии И. Гоглай изобрел новый способ тушения пожаров – при помощи пенных огнетушителей. В настоящее время существует еще несколько видов огнетушителей:

- жидкостные
- газовые
- порошковые



Самым распространенным остается пенный огнетушитель.

Эффективность использования
огнетушителей зависит от соблюдения
следующих условий:

- соответствие огнетушащей способности
огнетушителя возможным размерам
очагам поражения
- соответствие типа заряда огнетушителя
классу пожара на защищаемом объекте
- своевременность и качество
технического обслуживания.

Размещать огнетушители нужно в соответствии со следующими требованиями:

- каждый огнетушитель должен храниться в легкодоступном месте
- место хранения труднозаметного огнетушителя должно указываться специальным знаком
- при хранении в одном помещении нескольких огнетушителей для пожаров различных классов индексы на этикетках, указывающие область их применения, должны быть четкими
- высота то пола до верха огнетушителя с массой до 18 кг и более должна быть соответственно 1,5 и 1,05 м.



Химические ручные пенные огнетушители.



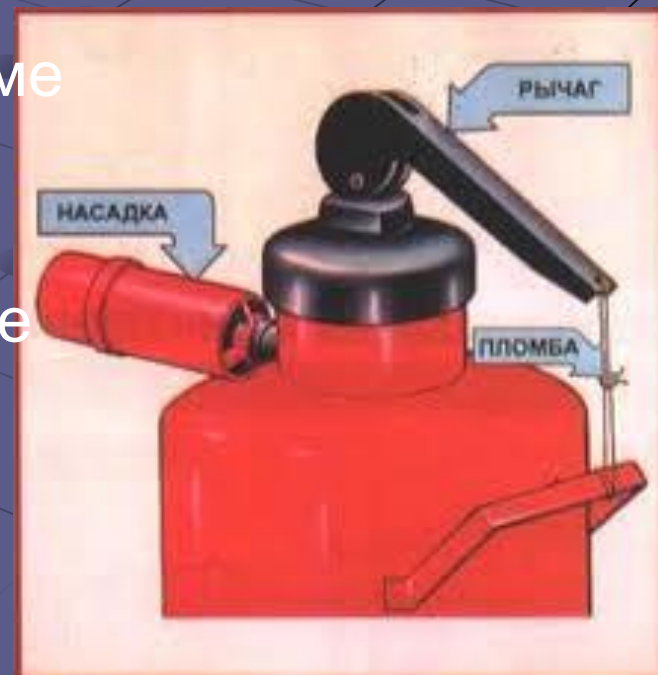
Пеной тушат с наибольшим эффектом горящие легковоспламеняющиеся и горючие жидкости (бензин, керосин, масла), а также все вещества и материалы, которые можно тушить водой. Они могут эксплуатироваться при температуре от 5° до 45°С.

Схема устройства воздушно-пенного огнетушителя

- 1 - корпус огнетушителя
- 2 - баллон с рабочим газом
- 3 - крышка с запорно-пусковым устройством
- 4 - сифонная трубка
- 5 - трубка для подачи огнетушащего средства к насадке
- 6 - воздушно-пенный насадок
- 7 - фиксатор
- 8 - заряд



Огнегасящее действие пены заключается в том, что, покрывая поверхность горячей жидкости, она препятствует испарению жидкости и поступлению новых порций паров в зону горения. Кроме того, пена охлаждает жидкость, а, разрушаясь, выделяет углекислый газ что также способствует прекращению горения.



Рассмотрим следующие типы огнетушителей: ОП-3, огнетушитель пенный



Заряжены огнетушащим порошком и закачены инертным газом (воздух, азот, углекислый газ) до давления 16 атм.

Предназначены для тушения пожаров класса А,В,С или ВС, в зависимости от типа применяемого порошка, а также электроустановок, находящихся под напряжением до 1000В. Снабжены запорными устройствами, обеспечивающими свободное открывание и закрывание простым движением руки. Эксплуатируются при температуре -40 - +50°С. Срок перезарядки - 5 лет.

Не следует использовать ОП для тушения оборудования, которое может выйти из строя при попадании порошка (ЭВМ, электронное оборудование, электромшины коллекторного типа)

Наименование показателя	ОП-3
Количество огнетушащего порошка	2,6
Огнетушащая способность	2А,55В
Время подачи огнетуш. в-ва, с	8
Рабочее давление в корпусе, Мпа	1,6 ^{+0,02} _{0,4}
Длина выброса, м	3
Высота, ширина, мм	435x120
Масса , кг	5

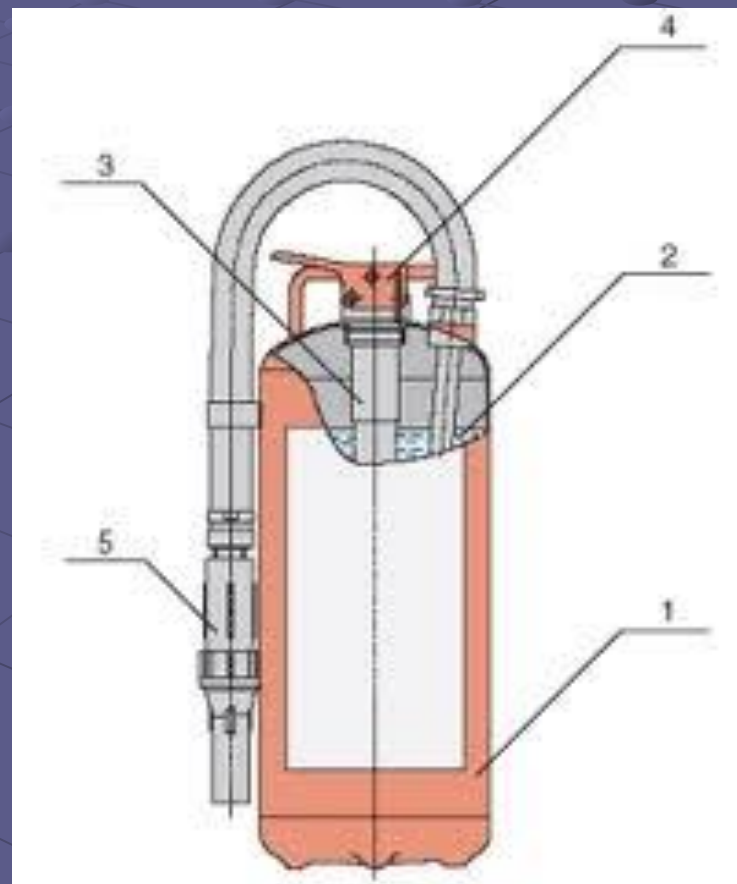
Огнетушитель ОП-3 состоит из корпуса с горловиной на которую навинчивается крышка со штоком-ударником. На плечиках горловины держится опущенный в корпус огнетушителя металлический сетчатый цилиндр. В этом цилиндре находится кислотная часть заряда огнетушителя – две стеклянные колбы:

-одна с серной кислотой

-вторая с раствором железного дубителя.



В корпус помещается щелочная часть заряда – раствор бикарбоната натрия с добавкой солодковатого экстракта. В верхней части огнетушителя имеется отверстие (спрыск, через который выходит пена). Периодически спрыск следует прочищать.



Для того чтобы привести огнетушитель ОП-3 в действие, нужно перевернуть его горловиной вниз и ударить кнопкой ударника о твердый предмет. В результате стеклянные колбы разбиваются, кислотная и щелочная части раствора смешиваются, что приводит к обильному выделению углекислого газа. Поднимаясь со дна огнетушителя, газ насыщает собой жидкость и своим давлением выбрасывает насыщенную жидкость через спрыск. Из спрыска выходит не обычная жидкость, а пена, образованная из частиц углекислого газа, охваченная тонкой пленкой жидкости. Пена в десять раз легче воды, поэтому она плавает на поверхности горячей жидкости



ОХП-10, огнетушитель ХИМИЧЕСКИЙ ПЕННЫЙ

Огнетушитель предназначен для тушения твердых органических материалов, горение которых сопровождается тлением, а также различных горючих жидкостей на площади не более 1 м².

Категорически запрещается применять огнетушитель для тушения пожаров электроустановок, находящихся под напряжением, а также щелочных металлов. Огнетушитель рекомендуется использовать на стационарных объектах народного хозяйства при температуре окружающего воздуха от +5 до +45 °С.



ПРИВЕДЕНИЕ ОГNETУШИТЕЛЯ В ДЕЙСТВИЕ:

- Поднести огнетушитель к очагу пожара, с учетом безопасного от теплового воздействия расстояния.
- Повернуть рукоятку штока клапана на **180°** (вверх до отказа), опрокинуть огнетушитель вверх дном и направить струю пены на горящую поверхность в место наибольшего горения.
- При тушении загорании нефтепродуктов следует покрывать пеной всю поверхность, начиная с ближнего края.
- Тушение производить только с наветренной стороны.



ОВП-5 (ОВП-4), огнетушитель воздушно-пенный

Огнетушитель ОВП-5 состоит из корпуса, баллона высокого давления с углекислотой, полиэтиленовой сифонной трубки, крышки с запорно-пусковым устройством и пенного насадка.

Огнетушитель ОВП-5 в отличие от огнетушителей ОП-3 и ОХП-10 имеет заряд 4—6%-ного водного раствора пенообразователя. При действии этого огнетушителя образуется высокократная воздушно-механическая пена, которая значительно эффективнее химической.



Емкость этого огнетушителя всего 5 л, однако за счет значительного увеличения кратности образования пены из раствора ее получается не менее 250 л, т. е. в пять раз больше, чем в огнетушителях ОП-3 и ОХП-10, при емкости корпуса почти в 2 раза меньшей. Соответственно уменьшается и масса огнетушителя — с 13,2 до 7,5 кг.



Нужно сказать, что в последнее время промышленность выпускает новые, модернизированные огнетушители, но принцип их действия такой же, какой заложен в вышесказанных типах огнетушителей.



ОУ-2 Углекислотный огнетушитель.

Представляет собой толстостенный стальной баллон. Вентиль баллона через игольчатый клапан соединен с сифонной трубкой, опущенной до дна и позволяющей выпустить для использования всю углекислоту. К вентилю присоединен с помощью накидной гайки раструб-снегообразователь. На вентиле имеется предохранительный клапан.



Углекислота, попадая из баллона в
раструб за счет резкого расширения в
объеме, превращается в твердое
состояние – «углекислый снег». Это
плотное беловатое облако газа,
имеющее очень низкую температуру.



Попадая в зону горения, углекислота действует как мощный охлаждающий фактор. Одновременно она резко снижает содержание кислорода в очаге пожара. Благодаря этому огнегасящий эффект очень велик. Вес огнетушителя в заряженном состоянии – 6,3 кг, время его действия – 30 сек.

При пожаре надо, взяв огнетушитель левой рукой за ручку, поднести его как можно ближе к огню, направить раструб в очаг пожара и открыть вентиль, поворачивая его против часовой стрелки. С помощью раструба струю выходящего газа нужно последовательно переводить с одного горящего места на другое. Раструб нельзя держать голой рукой, так как он имеет очень низкую температуру: руку следует защитить какой-либо тряпкой или полкой одеждой.



Порошковые огнетушители.

Для тушения легковоспламеняющихся и горючих жидкостей на легковом автотранспорте промышленность выпускает порошковые огнетушители ОП-1. Кроме этого, промышленность выпускает ОП-1 «Турист», ОП-1 «Момент».

Эти огнетушители можно использовать для тушения электрических установок, в том числе находящихся под напряжением

Огнетушитель ОП-1

Изготовлен из полиэтилена. Он состоит из корпуса, сетки, устанавливаемой в верхней части, и крышки

Корпус заполняется огнегасящим порошком ПСБ, который выбрасывается на горящую поверхность при энергичном, многократно повторяемом встряхивании.



Пенные огнетушители.

Они требуют бережного обращения, особенно надо беречь огнетушитель от ржавчины, следить за его краской.

Огнетушители должны быть подвешены на видных местах на такой высоте, чтобы каждый мог легко их снять. Подступы к ним должны быть свободны. Огнетушители следует не реже одного раза в декаду осматривать, протирать от пыли, а спрыск необходимо прочищать привязанной к огнетушителю шпилькой. При осмотре надо проверять целостность предохранителя, паспорта и пломбы.



При тушении твердых веществ струю
надо направлять в места наибольшего
горения, сбивая огонь сверху вниз,
сплошь покрывая пеной горящую
поверхность



При тушении горящих жидкостей в открытых емкостях надо стараться направить струю так, чтобы она скользила по поверхности жидкости и попадала в борт резервуара. При этом пена плавно растечется по поверхности жидкости, охлаждая ее, предотвращая дальнейшее образование паров, и погасит пламя.

При работе с пенными огнетушителями нужно соблюдать требования техники безопасности. Дело в том, что при взаимодействии кислотной и щелочной частей заряда выделяется такое количество углекислого газа, которое создает большое давление внутри огнетушителя. Оно может превысить допустимые нормы. Причиной этого является засорение спрыска, из-за чего задерживается выход пены.



В огнетушителях последних выпусков для предупреждения образования опасного давления делают предохранительные мембраны.

Пена, выходящая из огнетушителя, особенно из ОВП-5, существенного вреда человеку не причинит. Облитое пеной место нужно быстро промыть проточной водой.



Углекислотный огнетушитель должен быть опломбирован – пломба фиксирует положение вентиля и предохранительного клапана.

При неисправном вентиле углекислота может постепенно улетучиваться из огнетушителя. Поэтому один раз в три месяца проверяют все огнетушители.

Огнетушитель нельзя хранить вблизи отопительных приборов, нагретых поверхностей и агрегатов, а также под действие прямых солнечных лучей.

Углекислотным огнетушителем можно тушить только что возникшее возгорание любых материалов, предметов и веществ, в том числе и веществ, не допускающих контакта с водой, электродвигателей, любых легковоспламеняющихся жидкостей.

Эти огнетушители применяются при тушении пожаров в архивах, хранилищах произведений искусств и других помещениях, где вода может повредить документы, картины, рукописи.

К недостаткам их следует отнести кратковременность работы и крайне малое дистанционное действие.

