

Химическая технология: что нового?

Лекция .
Переработка
угля

Вадим К. Хлесткин, к.х.н.

Новосибирский государственный
университет

Состав твердых топлив

Органическая
масса

Минеральные вещества: карбонаты, силикаты, сульфаты, сульфиды, фосфаты

Топливо	Органическая масса, %			Влага, %	Золь, %	Сера, %	Выход летучих, %	Теплотворная способность высшая, кДж/кг
	С	Н	О - N					
Древесина . . .	44,0	6,0	50,0	30—40	0,4	0,0	>70	18 850
Торф	58,0	6,0	35,0	25	4,5	0,4	70	23 900
Бурый уголь Каменный	70,0	5,5	24,5	≤ 50	4,0	2—3	45—55	25 550
уголь . . .	82,0	5,0	13,0	3—8	6,0	2—6	8—50	33 920
Антрацит . .	95,0	2,0	3,0	1,3	6,0	1—2	8	33 500
Горючие сланцы	75,0	10,0	15,0		50,0			33 920



Переработка твердых топлив

- Газификация (900 – 1100°C)

Перевод в горючие газы взаимодействием с водяным паром, воздухом, кислородом и др.

Позволяет получить генераторные газы: смеси, содержащие CO, H₂, CH₄.

- Гидрирование (гидрогенизация)

Взаимодействие с H₂ при T, катализаторе.

- Пиролиз или сухая перегонка

Без доступа воздуха. Смесь продуктов.

Коксование угля



Метод переработки без доступа воздуха при 900 – 1050 оС

До 250 оС – испарение влаги, выделение CO и CO₂

300 оС – выделение паров смолы и пирогенетической воды

500 – 550оС – бурное выделение газов, твердение до полукокса

Выше 700 оС – кокс и газы

Из тонны угля – 650 – 750 кг кокса

Сырье: спекающиеся угли с добавкой других углей.

Продукты коксования угля

Продукты: кокс, коксовый газ, каменноугольная смола, сырой бензол, надсмольную воду, сульфат аммония.

Кокс используется в металлургии

Теплотворная способность 31400 – 33500 кДж\кг

Важные параметры кокса:

прочность,

пористость,

скорость горения,

скорость восстановления CO₂,

Содержание золы (<10-11%), влаги (<5%), выход летучих веществ (1%).

Содержание серы не более 1.2 – 1.7%

Продукты коксования угля

- Прямой: содержит кроме газов смолу, бензол, воду.
- После удаления смолы, воды и бензола – обратный коксовый газ:

сырье для химического синтеза

промышленное топливо для обогрева печей.

Каменноугольная смола:

Вязкая черно-бурая жидкость

Содержит >300 веществ

Ароматические и гетероароматические соединения: бензол, толуол, ксилолы, фенол, крезол, нафталин, антрацен, фенантрен, пиридин, карбазол, кумарон и др.

Выход 3-4% от массы угля.

- Сырой бензол содержит, кроме бензола, CS₂, толуол, ксилол и др.
- Выход в среднем 1.1% от угля.
- Надсмольная вода – водный раствор аммиака и солей аммония.

Коксовая печь

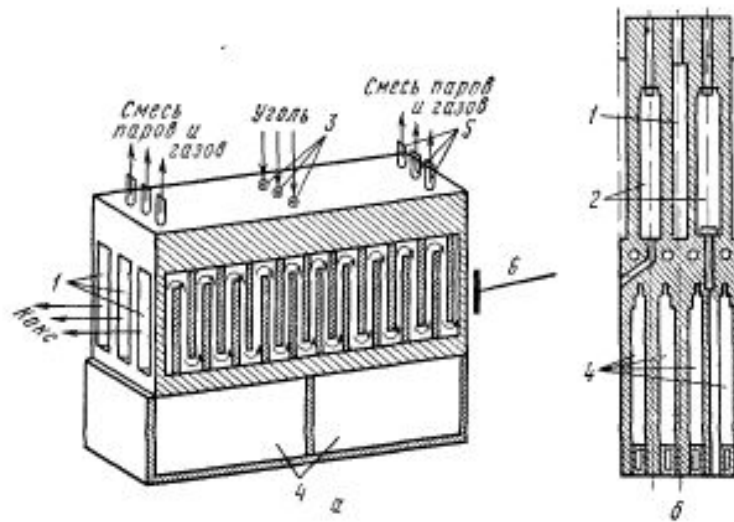


Рис. 62. Коксовая печь:

a — разрез по обогревательному простянку, *б* — поперечный разрез камеры; 1 — камера, 2 — обогревательный простенок, 3 — загрузочные лотки, 4 — регенераторы, 5 — стояки, 6 — конвейероукладыватель

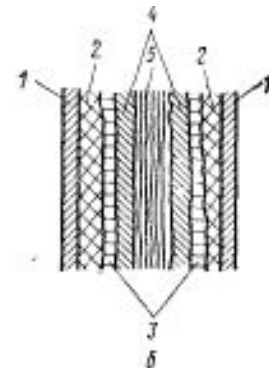
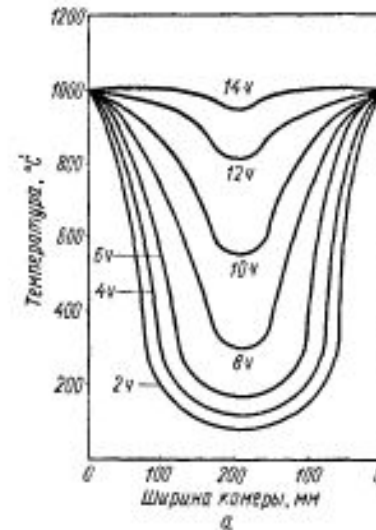


Рис. 63. Изохроны распределения температур по ширине камеры с шихтой (*a*) и разрез камеры с шихтой (*б*):

1 — стенки камеры; 2 — кокс; 3 — подкок; 4 — уголь в пластическом состоянии; 5 — неизменная шихта

$$\tau = (b^2 \times t_y) / (4a \times t_k)$$

τ – период коксования, ч

b – ширина камеры, м

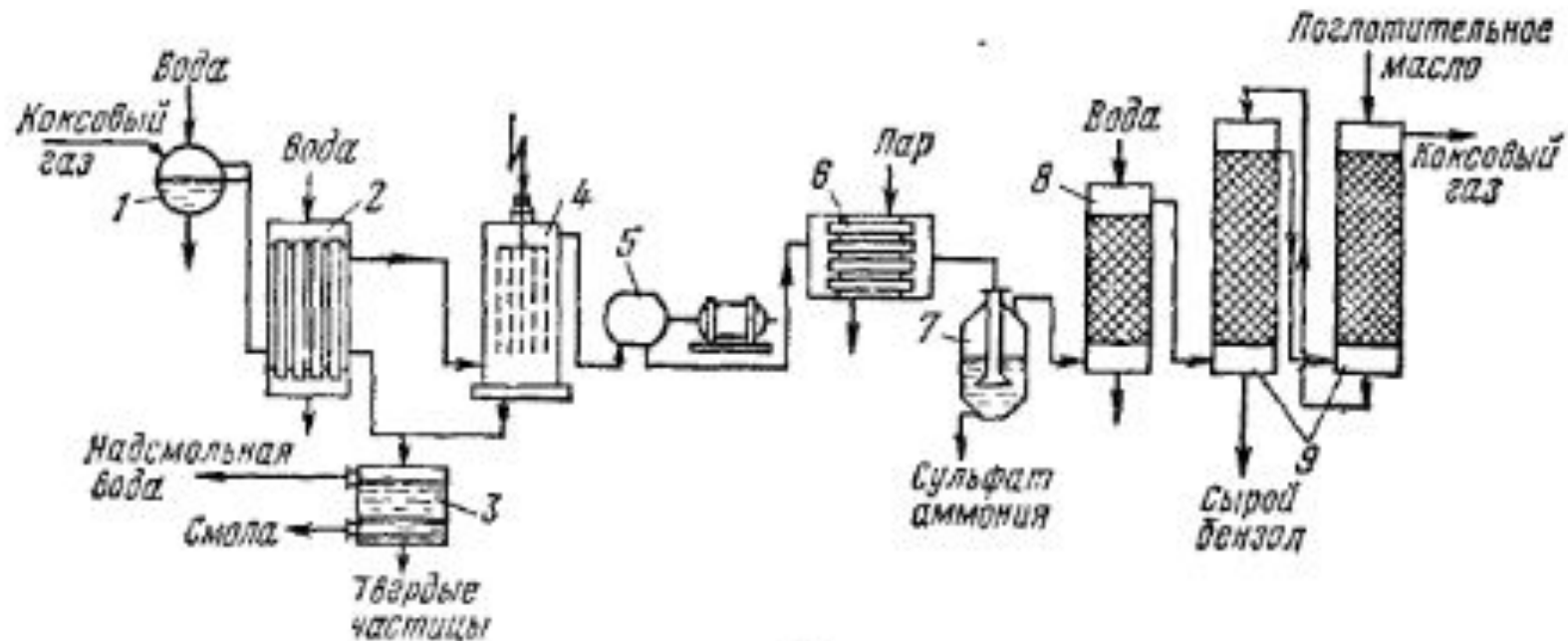
a – коэффициент температуропроводности, м²/ч

t_y – температура угольной загрузки

t_k – температура в обогревательном канале

Например, при ширине камеры $b = 0.4$ м,
коэффициенте $a = 0.0024$ м²/ч, $t_y = 1100$ оС, $t_k = 1400$
оС, рассчитанная продолжительность коксования 13
ч.

Переработка прямого коксового газа



1 – газосборник, 2 – холодильник, 3 – сборник, 4 – электрофильтр, 5 – эксгаустер, 6 – подогреватель, 7 – сатуратор, 8 – холодильник, 9 - скрубберы

Обратный коксовый газ

- H₂ – 54-59%
- CH₄ – 23-28%
- CO 5-7%
- Тяжелые углеводороды 2-3%
- N₂ – 3-5%
- CO₂ 1.5 – 2.5%
- O₂ 0.3 – 0.8%

Полукоксование угля и сланцев

- Температура 500 – 550оС
- Из угля – полукокс (хрупкий продукт содержит до 10% летучих веществ), полукоксовый газ, полукоксовая смола.
- Из сланцев – сланцевая смола, полукокс, газ.
- Сухая перегонка дерева – древесный уголь, смола, водный дистиллят (содержит HCOOH, CH₃COOH, ацетон, метанол, фурфурол и др).