

**КАЗАХСТАНСКО-РОССИЙСКИЙ МЕДИЦИНСКИЙ
УНИВЕРСИТЕТ**

Выполнил: Сагындыков Б.Е
Группа: 405 А
Факультет: Стоматология
Проверил: Салтаев А.А

« Штампованные коронки »

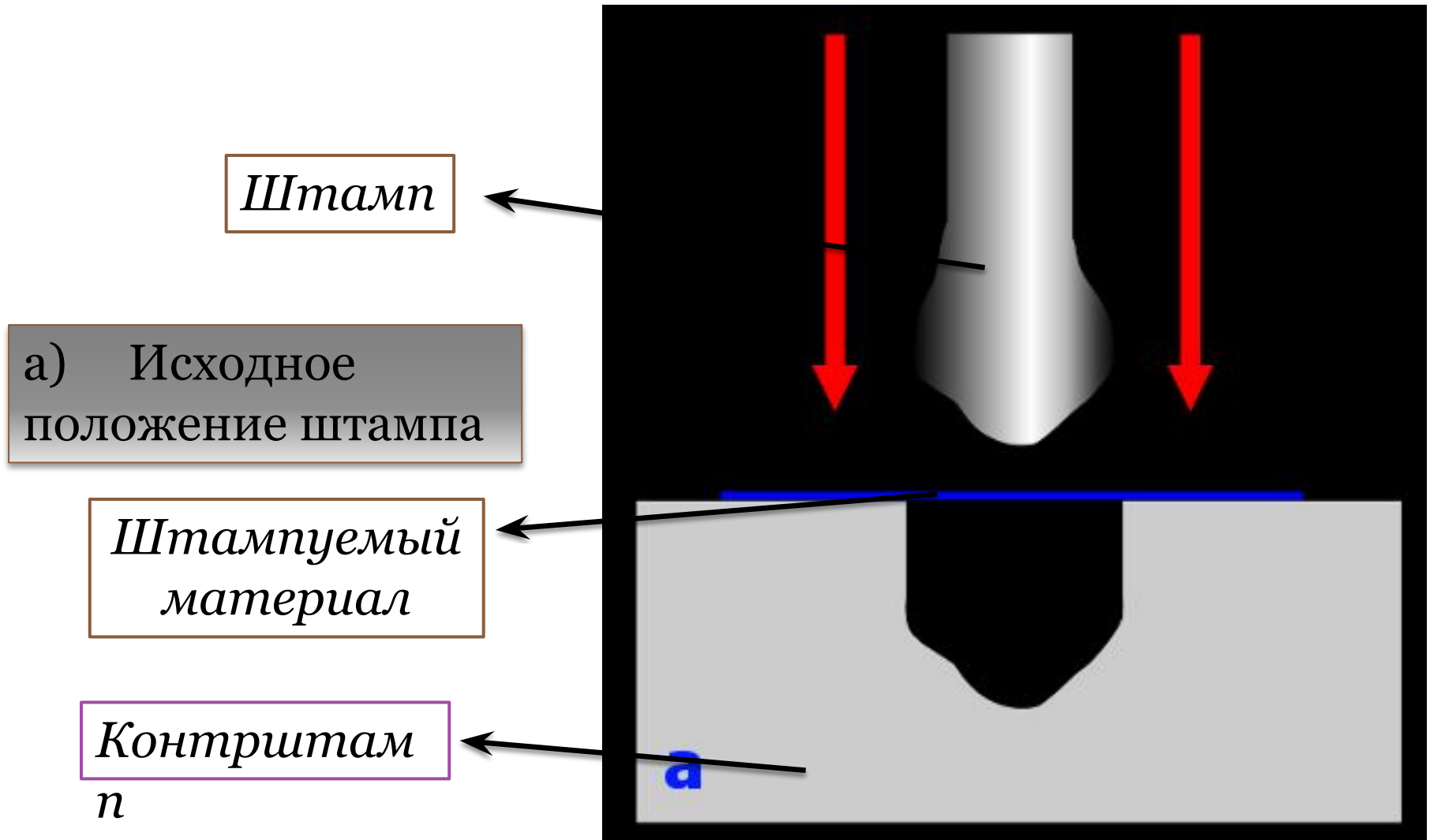
Одним из первых технологий изготовления коронок является технология штамповки.

Технология штампования представляет из себя пластическую деформацию штампуемого материала между штампом и контрштампом.

Сама технология очень проста и занимает считанные секунды

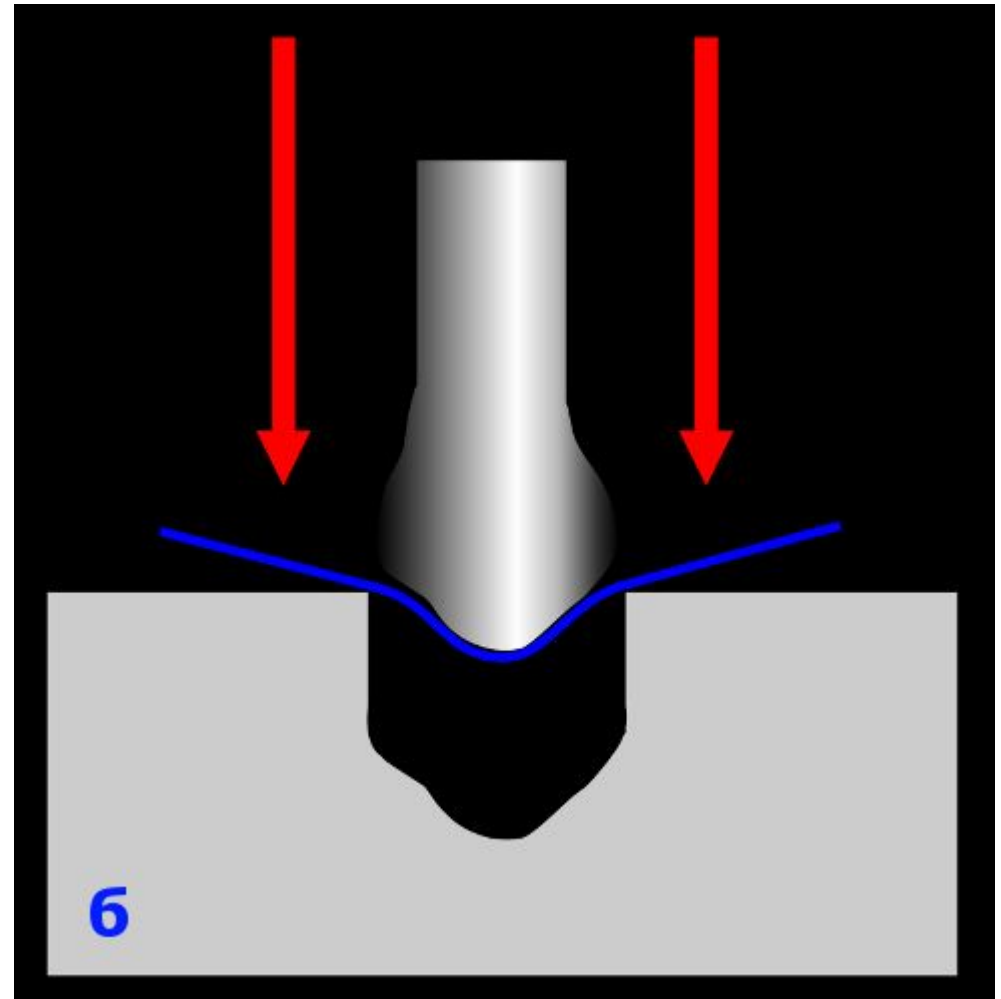


Принцип процесса штампования



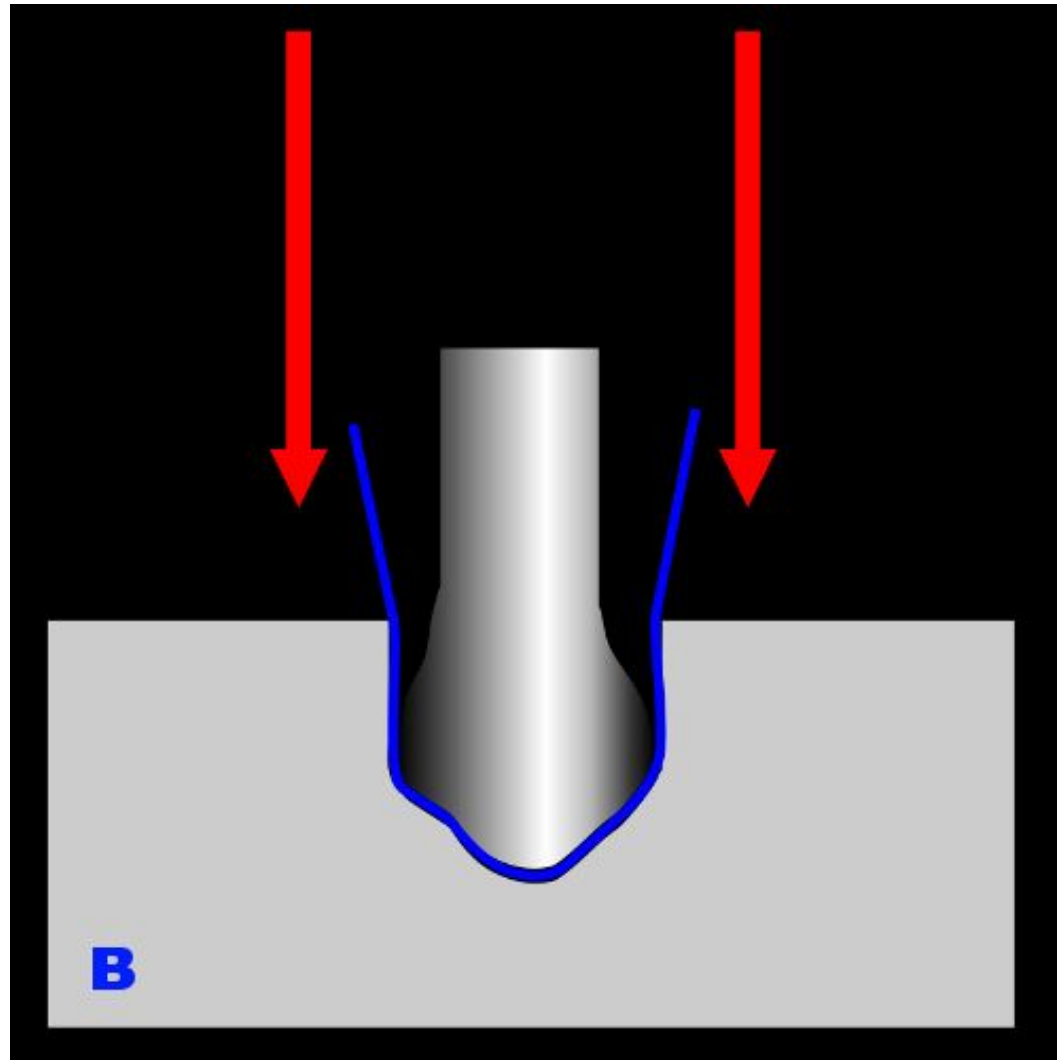
Принцип процесса штампования

б) Начальная
пластичная
деформация
пластины



Принцип процесса штампования

в)
Окончательная
пластическая
деформация
пластины



Особенности препарирования зубов под штампованную коронку (ШК)

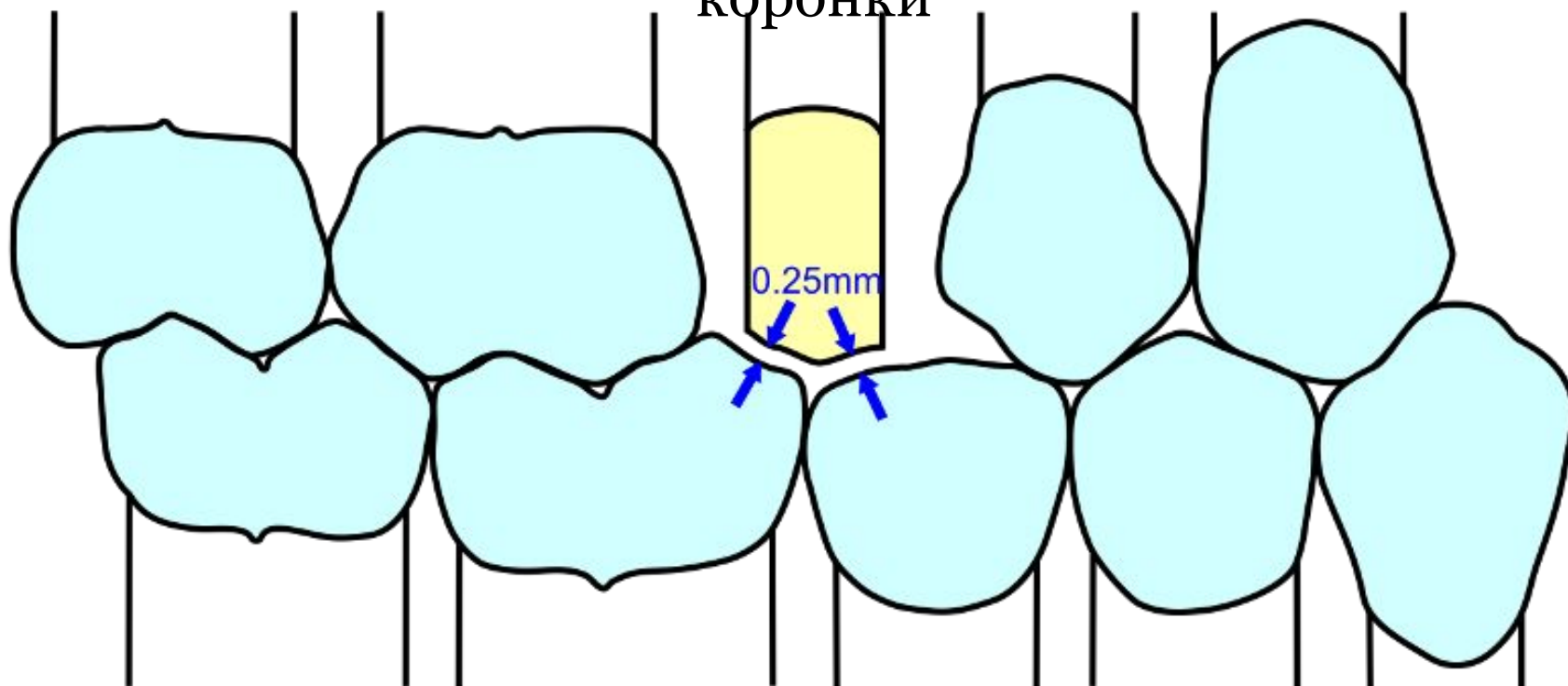
1. После препарирования, зуб должен иметь форму цилиндра или слабоусеченного конуса;
2. Все поверхности отпрепарированного зуба должны быть параллельны между собой;
3. Периметр зуба в области экватора должен быть равен его периметру в области шейки.

Толщина штампованной коронки 0,2 - 0,25- 3 мм

0,2 мм- штампованная коронка из нержавеющей стали;

0,28-0,3 мм- штампованная коронка из золота.

Поверхности зуба сошлифовывают на толщину
коронки

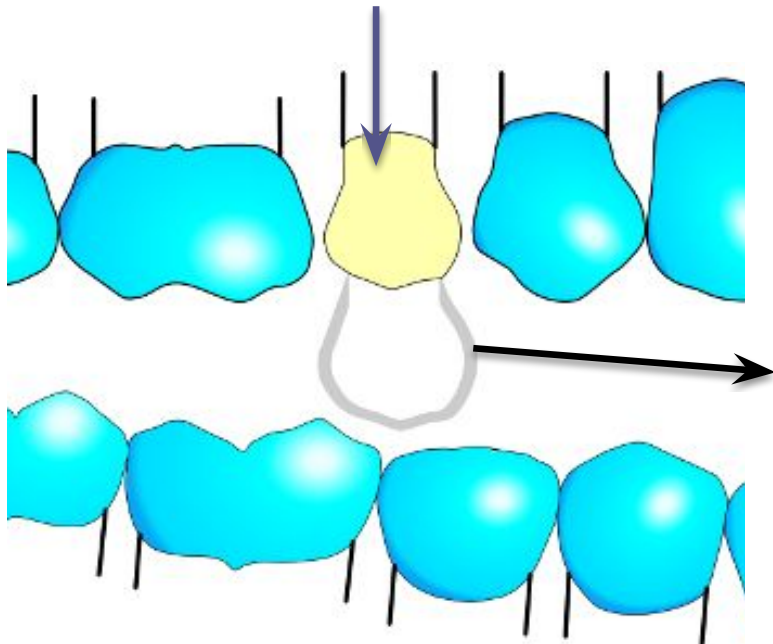


Сошлифовывая жевательную поверхность следует сохранить анатомическую форму зуба.

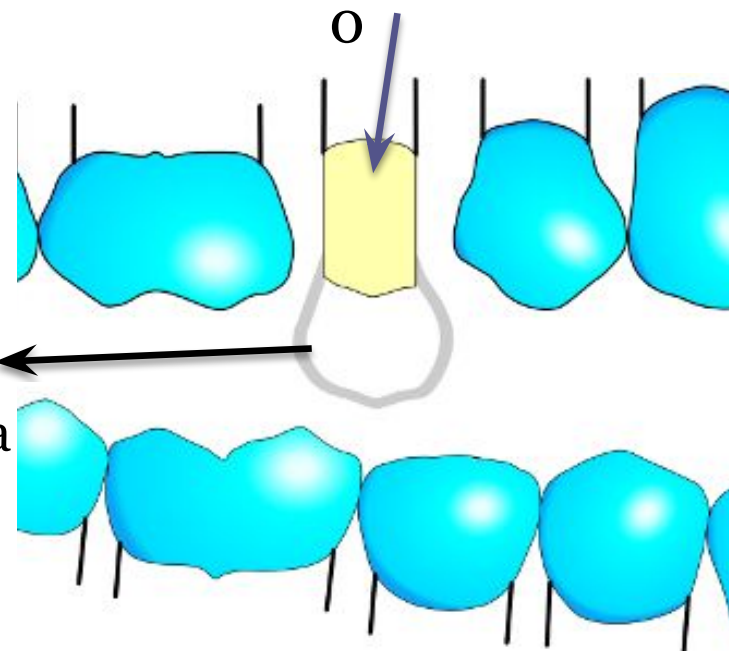
Если стенки отпрепарированного зуба не будут параллельны и окклюзионная часть будет шире, то штампованную коронку не получится припасовать, так как шейка коронки будет уже окклюзионной части зуба

Премоляр, отпрепарированный под штампованную коронку

неправильно



правильно



Коронка
штампованная

Клинические этапы

1. (1). При необходимости анестезия;
2. (2). Препарирование;
3. (3). Снятие оттиска (например альгинатной массой);
6. (4) Припасовка в полости рта на зубе;
8. (5). Фиксация коронки цементом на культе.

Лабораторные этапы

4. (1). Получение гипсовой модели;
5. (2). Изготовление искусственной коронки методом штамповки;
7. (3). Окончательная обработка (шлифовка, полировка) коронки;

Клинические требования, предъявляемые к искусственным коронкам (ИК)

1. ИК должны восстанавливать анатомическую форму зуба, объём, собственные в данном возрасте;
2. Край ИК должен плотно охватывать шейку зуба;
3. Край ИК должен погружаться зубодесневую борозду **минимально** (0,1 – 0,2 мм для лиц молодого возраста; 0,3- 0,5 для лиц преклонного возраста), чтобы не повредить круглую связку зуба;
4. Край ИК должен повторять рельеф десны вокруг зуба;
5. ИК должна восстанавливать межокклюзионные контакты с зубами антагонистами и межальвеолярную высоту (в центральной и боковой окклюзии).

Этапы припасовки ИК на зуб:

1. **Оценка качества изготовления ИК** (то есть, не должно быть дефектов);
2. **Наложение ИК на зубы** (см. «Клинические требования к ИК»);
3. **Проверка межокклюзионных контактов** с помощью копировальной бумаги.

Проверка ШК в полости рта.

- ШК снимают со штампика, протирают спиртом и накладывают на обработанный зуб без особого усилия, постепенно доводя её до десневого края.
- Если край ШК плотно охватывает шейку зуба и соответствует краю десны, её продвигают в зубодесневой карман.
- Зондом проверяют глубину залегания краев ШК. Край ШК должен погружаться в зубодесневую борозду не более, чем на 0,3 мм.
- При побелении десны край ШК укорачивают карборундовыми головками.
- После коррекции длины ШК оценивают ее контакт с соседними зубами. Необходимо создать плотный плоскостной контакт с боковой группой зубов и точечный контакт на уровне режущего края у группы резцов и клыков.
- При смыкании зубов в центральной окклюзии ШК не должна превышать межокклюзионную высоту и обеспечивать прежние окклюзионные взаимоотношения с антагонистами

Преимущества :

1. Требуется минимальная обточка зуба (0,2 – 0,3 мм), поэтому не требуется депульпировать зубы;
2. Могут использоваться в тех случаях, когда другие методы протезирования противопоказаны;
3. Низкая стоимость.

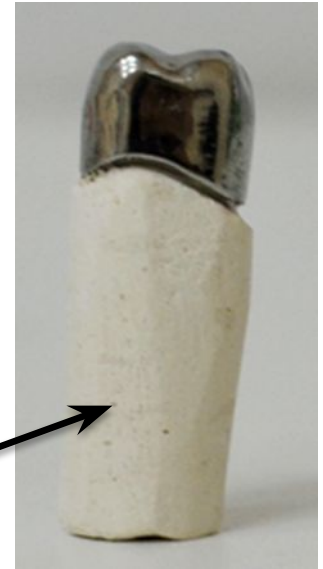
Недостатки :

1. Материал из которого изготовлена штампованная коронка быстро истирается;
2. Неэстетичны;
3. Край штампованной коронки не так плотно прилегает к шейке зуба как цельнолитая;
4. Трудность придать коронке форму первоначального вида зуба, практически не выражены бугорки и фиссуры;



Будущая штампованная
коронка

Гипсовый
штамп
с коронкой



Наковальн

я



Молоточе

к

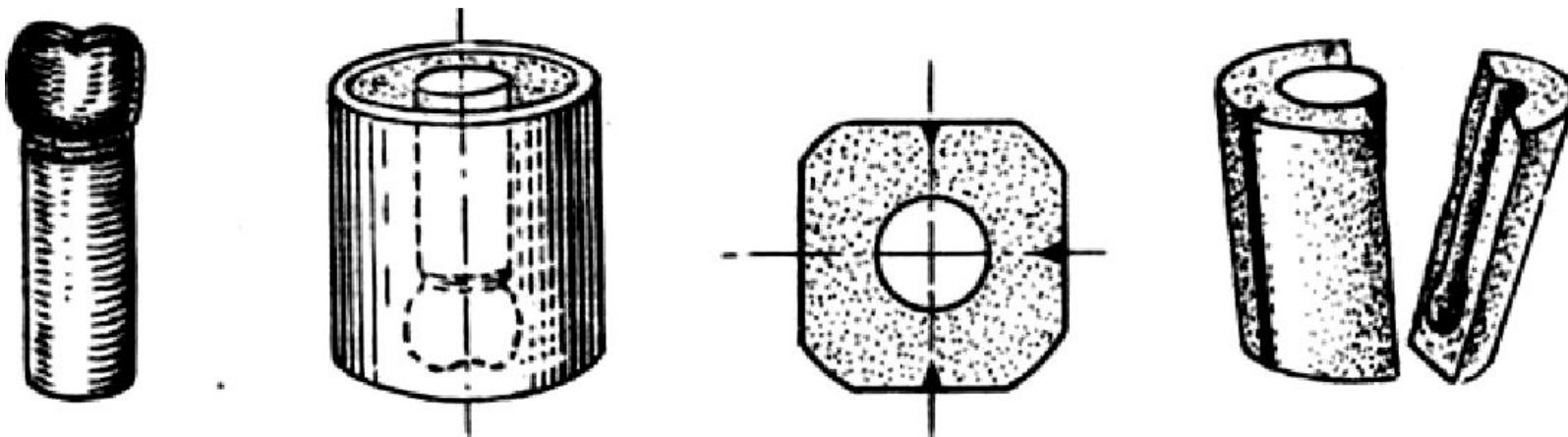


• Лабораторная технология металлической штампованной коронки

1. Отливка модели из гипса и подготовка к работе.
2. Моделирование штампа и вырезание его из модели
3. Отливка двух штампов из легкоплавкого сплава и их обработка
4. Подбор гильзы и её отжиг, предварительное обрезание
5. Предварительная штамповка на пуасонах наковальни, штампе и свинцовом блине
6. Окончательная штамповка на втором штампе и в аппарате Пакерсона или аналогичном аппарате.
7. Окончательное обрезание, шлифование и полирование коронок.

• Лабораторная технология металлической штампованной коронки

Отливка гипсовой модели (2 классификации) → гравировка шейки → начертить границу шейки → моделирование из воска коронкой части, восстанавливая анатомическую форму → выпиливается из гипсовой модели нужный блок (штампик) → гипсовый штампик готовится к гипсовке в блок



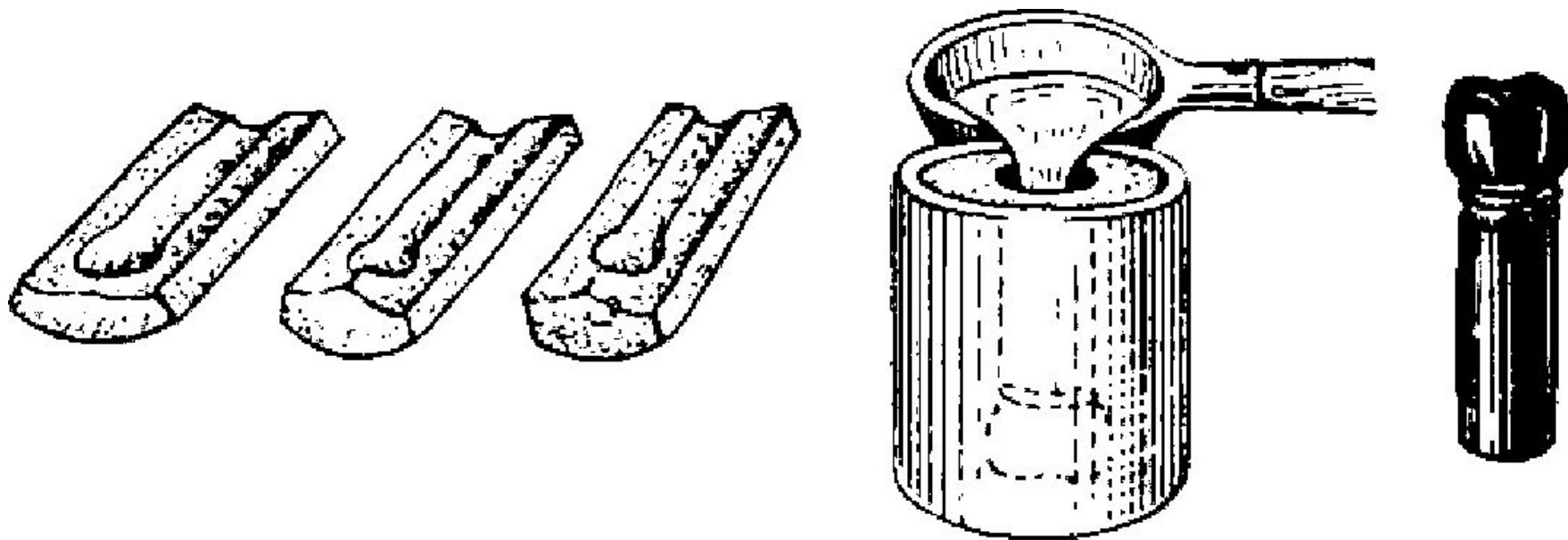
Блок наполняем гипсом и строго перпендикулярно в него опускаем штампик коронкой частью вниз → После затвердевания гипса из блока извлекаем гипсовый штампик. Для этого делаются 2 продольных распила на блоке или более и извлечь штампик,

• Лабораторная технология металлической штампованной корочки

Сопоставляются половинки гипсового блока →

Расплавляется легкоплавкий сплав и заливается в гипсовый блок
(см. рис.) →

После остывания извлекается штамп из легкоплавкого сплава и процедура повторяется.



• Лабораторная технология металлической штампованной коронки

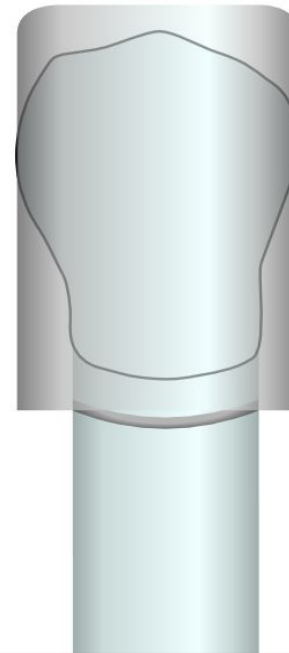
Подбор гильзы. Если она шире, происходит протягивание, т.е. уменьшение диаметра гильзы в аппарате Самсона. Окружность гильзы должна быть равна окружности штампика в области экватора (см. рис.)



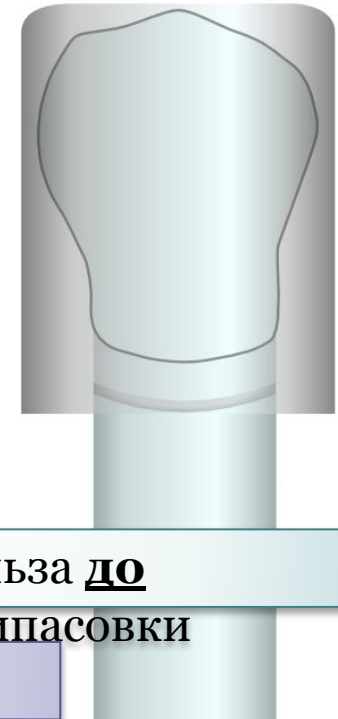
Производится отжиг гильзы при максимальной температуре, близкой к температуре плавления металла, из которого изготовлена гильза.

Если **недостаточно прогреть гильзу**, то сложно будет штамповать, так как металл не станет мягким и податливым.

Если **перегреть гильзу**, то она сгорит или оплавится. После отжига, гильзу сразу не извлекаем, а ждём пока она сама постепенно остынет.



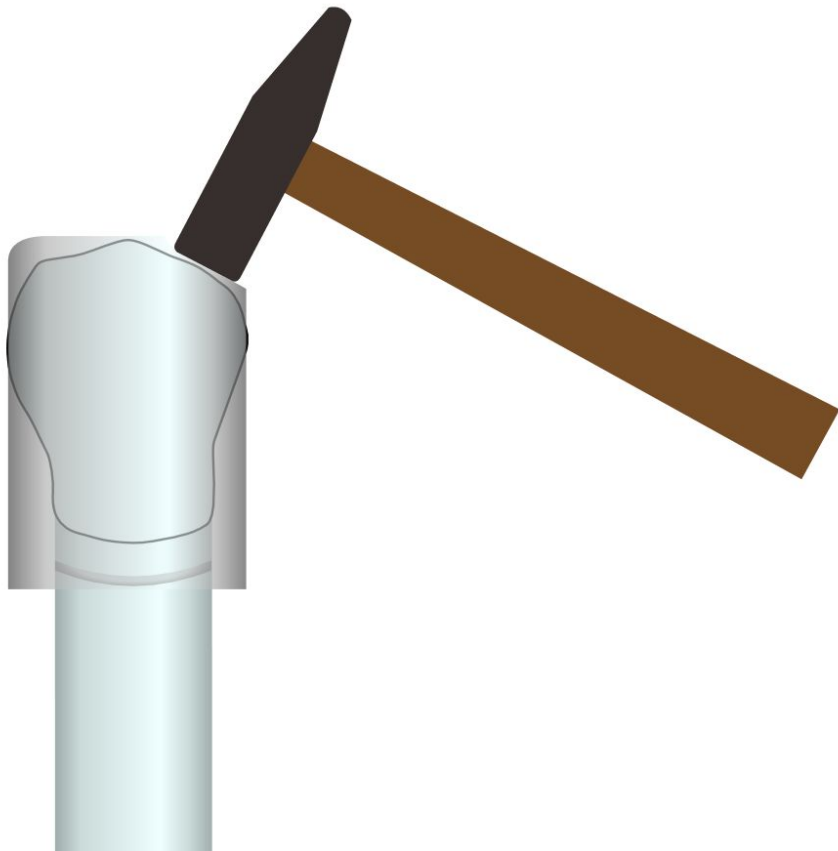
гильза **после**
припасовки



гильза **до**
припасовки

• Лабораторная технология металлической штампованной коронки

После остывания гильзы прикипели линии отмечаем границы будущей коронки, сравнивая гильзу с легкоплавким штампом. Обрезаем гильзу по намеченным границам.

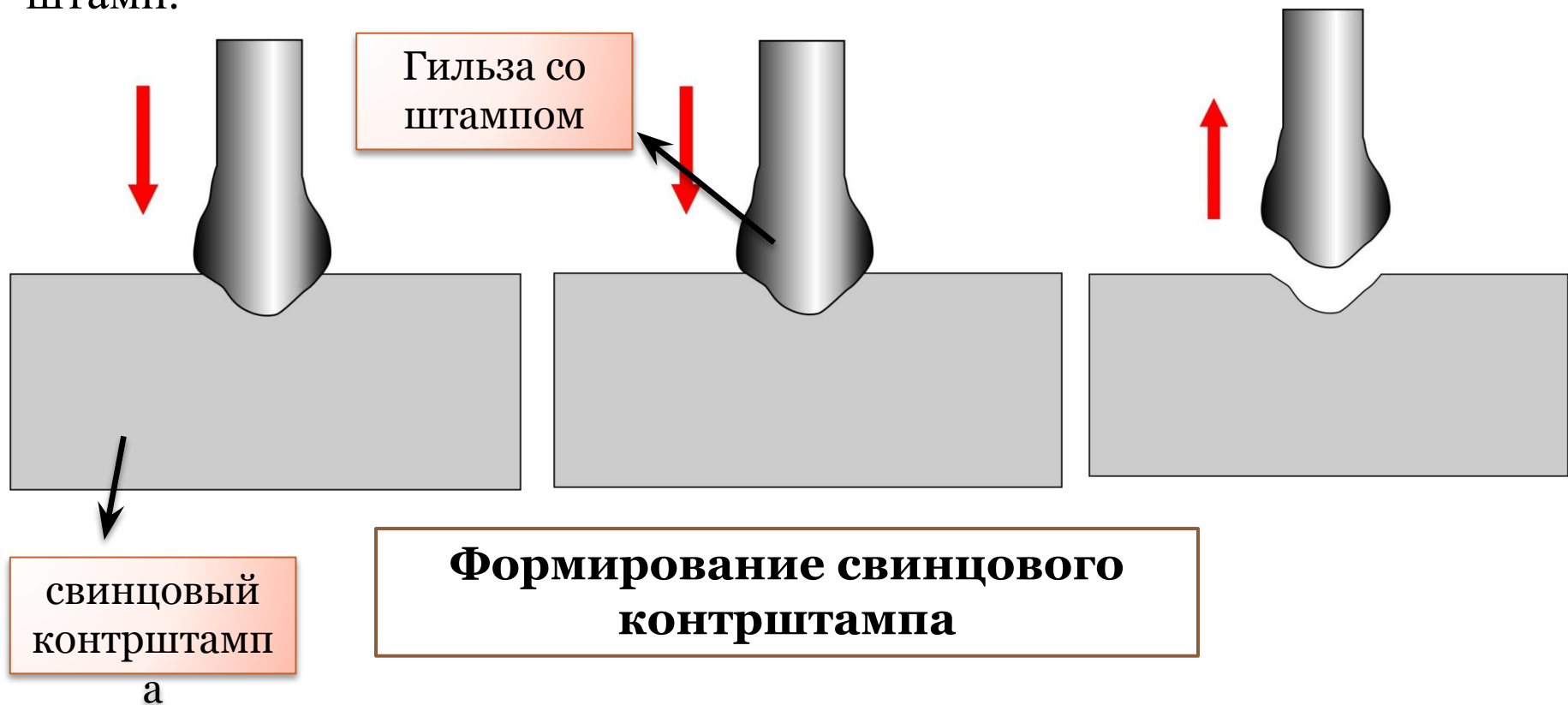


Предварительная штампование состоит из ковки и штамповки.

Суть процесса ковки заключается в том, чтоб все выпуклые полые части вколотить и максимально уподобить форме штампа (см. рис.)

• Лабораторная технология металлической штампованной коронки

Далее легкоплавким штампом в свинцовой плите выбиваем углубление равное $\frac{1}{3}$ - $\frac{1}{4}$ высоты коронковой части, тем самым создавая контрштамп (см. рис.). Одеваем гильзу на легкоплавкий штамп, устанавливаем гильзу со штампом в контрштамп и вбиваем штамп.



• Лабораторная технология металлической штампованной коронки

Гильза, сминаясь между штампом (свинцовым блином), приобретает форму первого. Обстукиваем гильзу в области шейки, для лучшего прилегания.



Так как обычно штамп имеет экватор, после всех этих манипуляций невозможно извлечь штамп из гильзы, поэтому разогревается гильза, легкоплавкий штамп плавится и выходит из неё.



Второй легкоплавкий штамп также вбиваем в блин на $\frac{1}{4}$ - $\frac{1}{3}$ высоты коронки, одеваем гильзу на штамп, устанавливаем в углубление, сделанное в свинцовом блине, и вбиваем штамп до упора.



Окончательная штамповка в специальном аппарате (Пакерсона или др.) Обработка.

• **Определение глубины погружения в десневую борозду штампованной коронки**

Край коронки должен минимально погружаться в зубодесневую бороздку.

1. Глубину погружения обычно проверяют угловым зондом, ощупывая край коронки под десной по всему периметру шейки зуба. Особенно внимательно надо обследовать положение края коронки в области межзубных десневых сосочков.
2. Глубину залегания края коронки под десной можно проверить на оттиске, который снимают, например, для изготовления мостовидного протеза. Вставив коронку в оттиск, можно определить степень погружения ее края в десневой карман по всему периметру шейки зуба. Она будет соответствовать ширине пришеечной части коронки, выступающей над отпечатком десны.

Плотность охвата шейки естественного зуба.

Широкая коронка будет плохо фиксироваться, а чуть суженная может полностью не наложиться. Последнее проявится в возникновении преждевременного окклюзионного контакта, препятствующего смыканию зубных рядов. При неплотном охвате края коронки шейки зуба ротовая жидкость постоянно контактирует с цементом и нарушается герметичность, расцементировка.

Контактные пункты, точки.

Сохранение непрерывности зубной дуги за счет воссоздания межзубных контактных пунктов. Искусственная коронка, не имеющая плотных контактов с рядом стоящими зубами, считается неполноценной. Так как, контактные пункты равномерно перераспределяет жевательную нагрузку на зубной ряд и препятствует травмированию межзубных сосочков.

Определение контакта с антагонистами

ИК должна восстанавливать окклюзионные контакты с антагонистами во всех окклюзиях (центральной, боковых – правой, левой- задней). Проверяют с помощью окклюзионной бумаги. Коронка не должна завывать, во избежание травматизации периодонта зуба (травматический периодонтит).



• Ошибки и осложнения на клинических этапах

1. Препарирование без анестезии, без соблюдения правил, если зуб витальный- ожог пульпы, повышенная чувствительность
 - а) недостаточное разобшение жевательной поверхности
 - б) недостаточное сошлифовывание экватора (шейка остается более узкой)
 - в) избыточное сошлифовывание «на конус»
 - г) избыточное препарирование в области шейки с созданием поддесневой ступеньки

• **Ошибки и осложнения на клинических этапах**

2. При снятии оттисков/слепков:

- Подбор оттисковой ложки
- Выбор слепочного материала
- Оценка слепка после выведения его из полости рта.
- Нечеткий отпечаток зубного ряда,
- Используется частичный оттиск без зубов-антагонистов

3. При фиксации на постоянный цемент:

- Недопосадка ИК – при завышении – травматический периодонтит.

4. Контактный пункт не восстановлен- травма межзубного сосочка, нарушение перераспределения жевательного давления и, вследствие, перегрузка пародонта зубов

• Ошибки и осложнения на клинических этапах

5. При припасовке искусственных коронок:

- Длинные – травма зубодесневого соединения, воспаление тканей вокруг края ИК;
- Короткие – остается не покрытая (не защищенная) часть твердой ткани зуба;
- Широкие – Широкая коронка будет плохо фиксироваться, травма, воспаление десны. При неплотном охвате края коронки шейки зуба ротовая жидкость постоянно контактирует с цементом и нарушается герметичность, расцементировка;
- Узкие - ИК может полностью не наложиться. Последнее проявится в возникновении преждевременного окклюзионного контакта, препятствующего смыканию зубных рядов. Завышают центральную окклюзии

❑ Ошибки на лабораторных этапах:

1. При отливке моделей

2. При изготовлении коронок:

✓ Не соответствие форме зуба

✓ Экватор не выражен

✓ Широкие

✓ Узкие

✓ Длинные

✓ Короткие.

3. Смещение коронок.

❖ **Оценка качества полировки коронок**

- Она не должна иметь полос, непрополированных поверхностей и отверстий.
- Поверхность штампованной коронки должна быть гладкой и блестящей.
- Цвет – стальной/золотой, без пятен.

• **Фиксация штампованной коронки (ШК) на цемент**

1. Готовую ШК дезинфицируют спиртом и высушивают воздухом.
2. Цемент замешивают на стекле зубоврачебным шпателем по прилагаемой инструкции.
3. В ШК вносят цемент до половины или на $1/3$ и распределяют по стенкам.
4. Полость рта изолируют от слюны ватными валиками. Препарированный зуб промывают водой, высушивают воздухом.
5. ШК накладывают на зуб, излишки цемента выдавливаются через край. Пациенту необходимо сомкнуть зубы в положении центральной окклюзии для контроля полного наложения ШК.
6. Излишки цемента удаляют через 7 - 10 минут после фиксации.

Спасибо за внимание!