

JavaScript

Занятие №1

Максим Белкин

Максим Белкин



Senior Front-end Engineer

050 64 34 716

Skype: ri4ard90

fb.com/max.belkins

vk.com/max.belkins

Профессия Front-End Developer

- Самое популярное направление
- Быстрый старт
- Множество языков и технологий



Customer



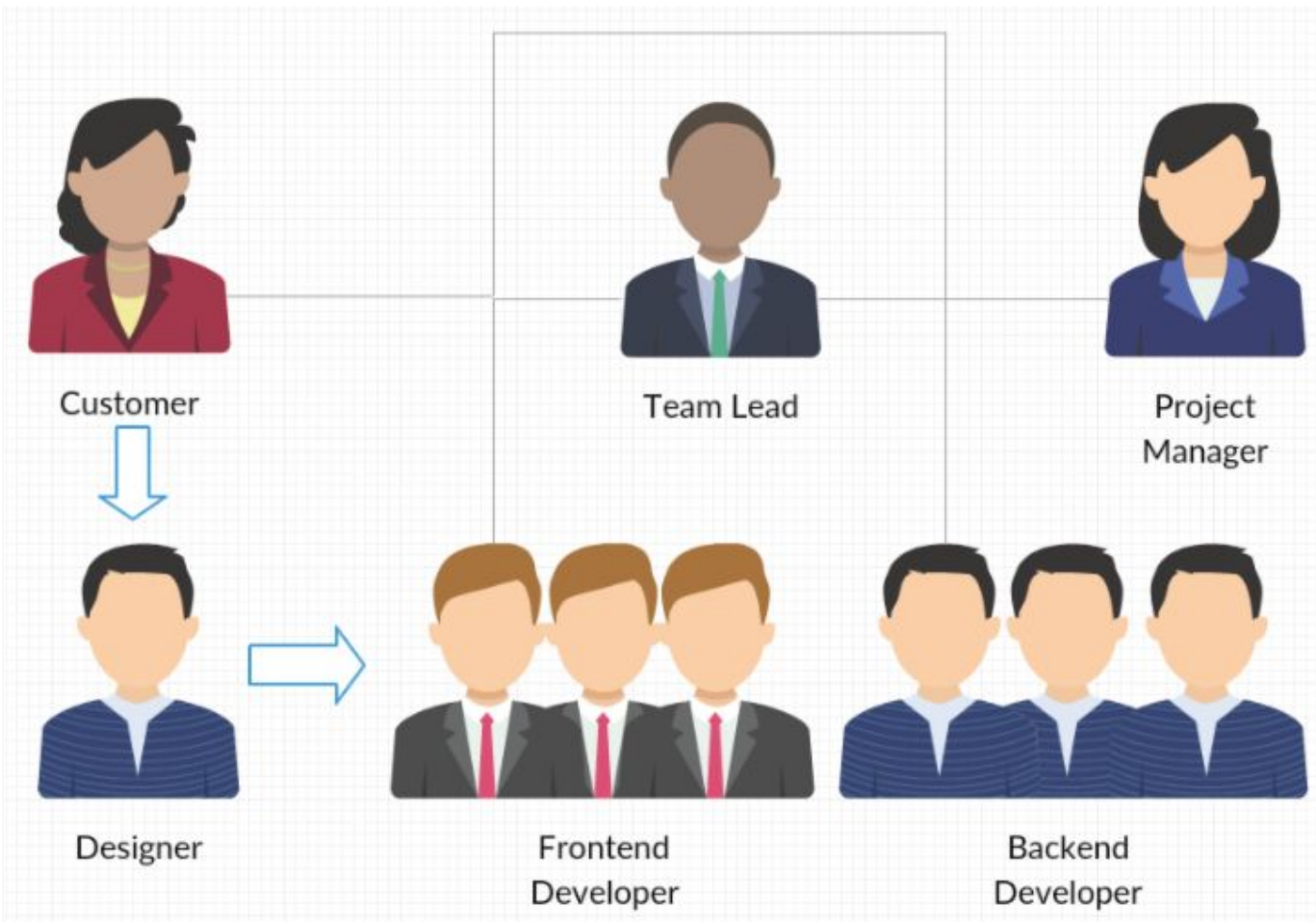
Designer



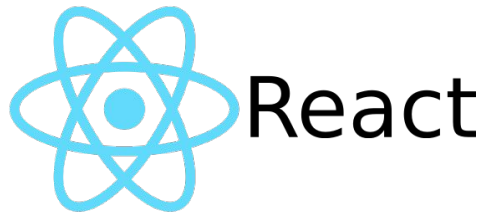
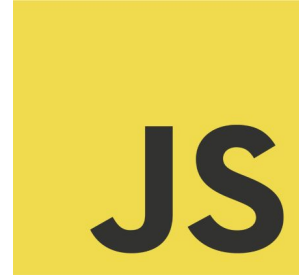
Frontend
Developer



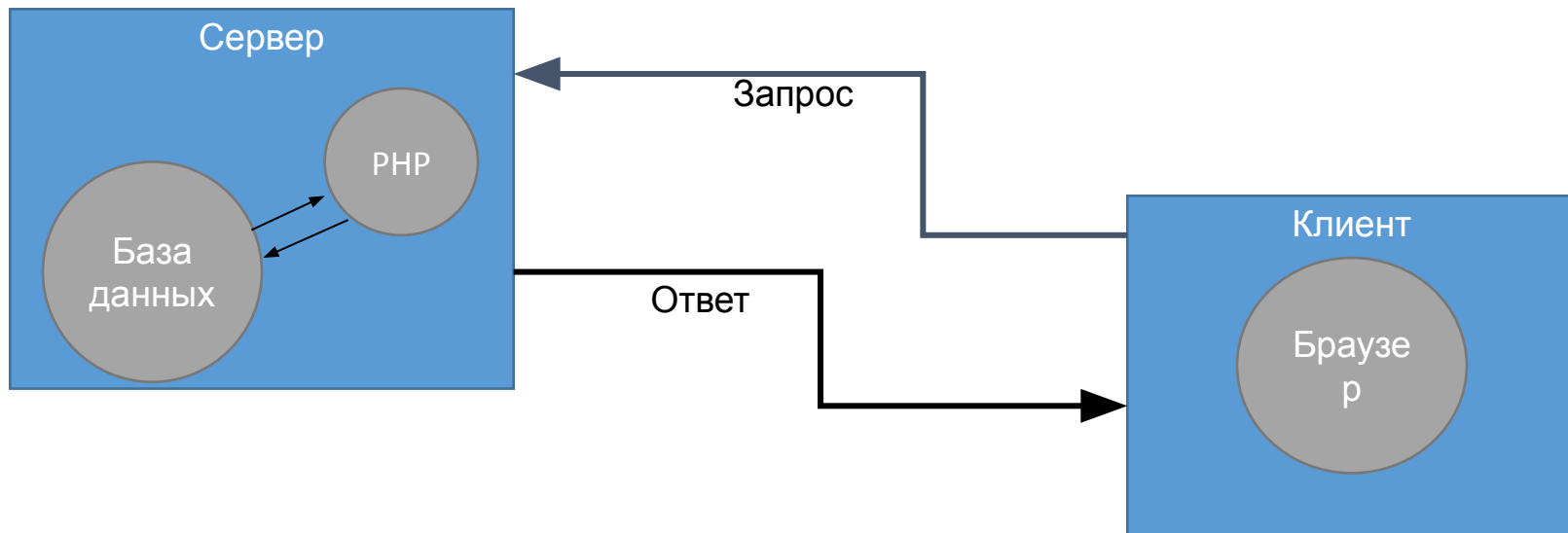
Backend
Developer



Языки и технологии



FRONT-END & BACK-END



Два типа языков программирования

- Императивные
- Декларативные

Императивные

Описывают последовательность действий

Например

- $2+2$
- Иди туда, делай то
- `sharick = new Dog();`
- `sharick.voice();`

Декларативные

Описывают характеристики, свойства, параметры

Например:

```
<стол цвет="белый" материал="дерево">  
  Текст с описанием стола  
</стол>
```

На практике

- HTML – декларативный
- CSS – декларативный
- JavaScript – императивный
- PHP - императивный

Два типа языков программирования

Компилируемый

Интерпретируемый

JavaScript. Динамика

Любое изменение любых элементов, стилей

Обработка любых событий на странице

Работа с сервером. Отправка и получение данных

Cookies, LocalStorage

JavaScript крут, но не всемогущ

Отсутствует доступ к файловой системе пользователя

Нет доступа к другим вкладкам

Затруднен доступ к ресурсам с других сайтов

Становление JavaScript

1995г. - первый выпуск JS в Netscape Navigator 2.0

1996г. - ECMA-262

ECMAScript - стандартизированный JavaScript

1999г. - ECMAScript 3 - масса изменений

2008г. - ECMAScript 5 - перерождение JS

2015г. - ECMAScript 6 (он же ES6, ECMAScript 2015)

Краткая история становления JS

<https://habrahabr.ru/company/livotyping/blog/324196/>

<https://habrahabr.ru/company/livotyping/blog/324506/>

<https://habrahabr.ru/company/livotyping/blog/324908/>

JavaScript развивается

Огромное сообщество разработчиков

Множество современных обновляемых библиотек и фреймворков

JavaScript может делать серверную часть (NodeJS)

IDE (Integrated Development Environment)

- WebStorm
- Atom
- Netbeans, Sublime Text etc.

Подключение скриптов

На странице через тег `<script>`

Отдельным файлом через тег... `<script>`

Hello, world!

```
<script>  
  alert('Привет, Мир!');  
  console.log('Привет, Консоль!');  
</script>
```

Домашнее задание

- Установить IDE на домашнем компьютере
- Получить доступ к LMS
- Добавить преподавателя в IM
- Изучить презентацию