



Скифские всадник и пехотинец.



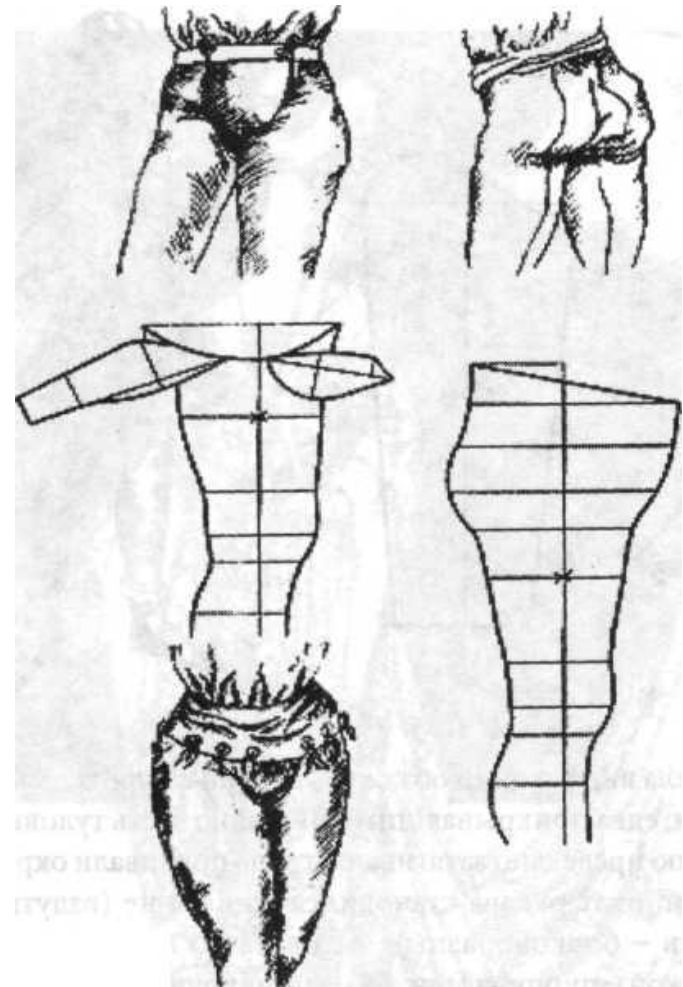


Штаны варваров
(примерно 3 тыс.
лет)

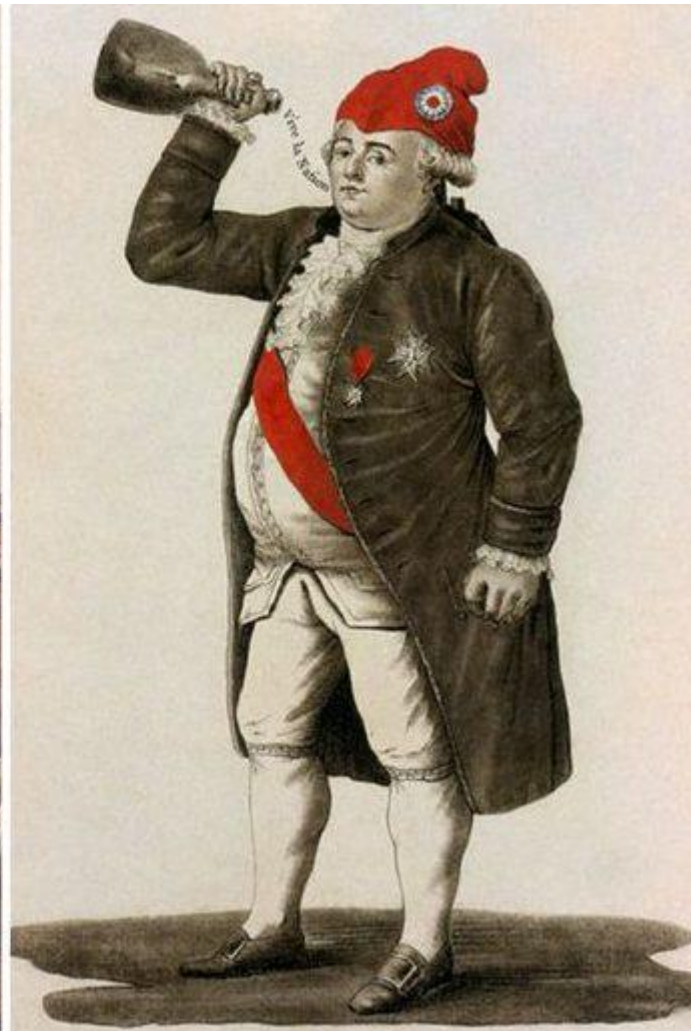
Feminalia Braccae



брюки-чулки (шоссы)



Во Франции штаны получили название «КЮЛОТ»



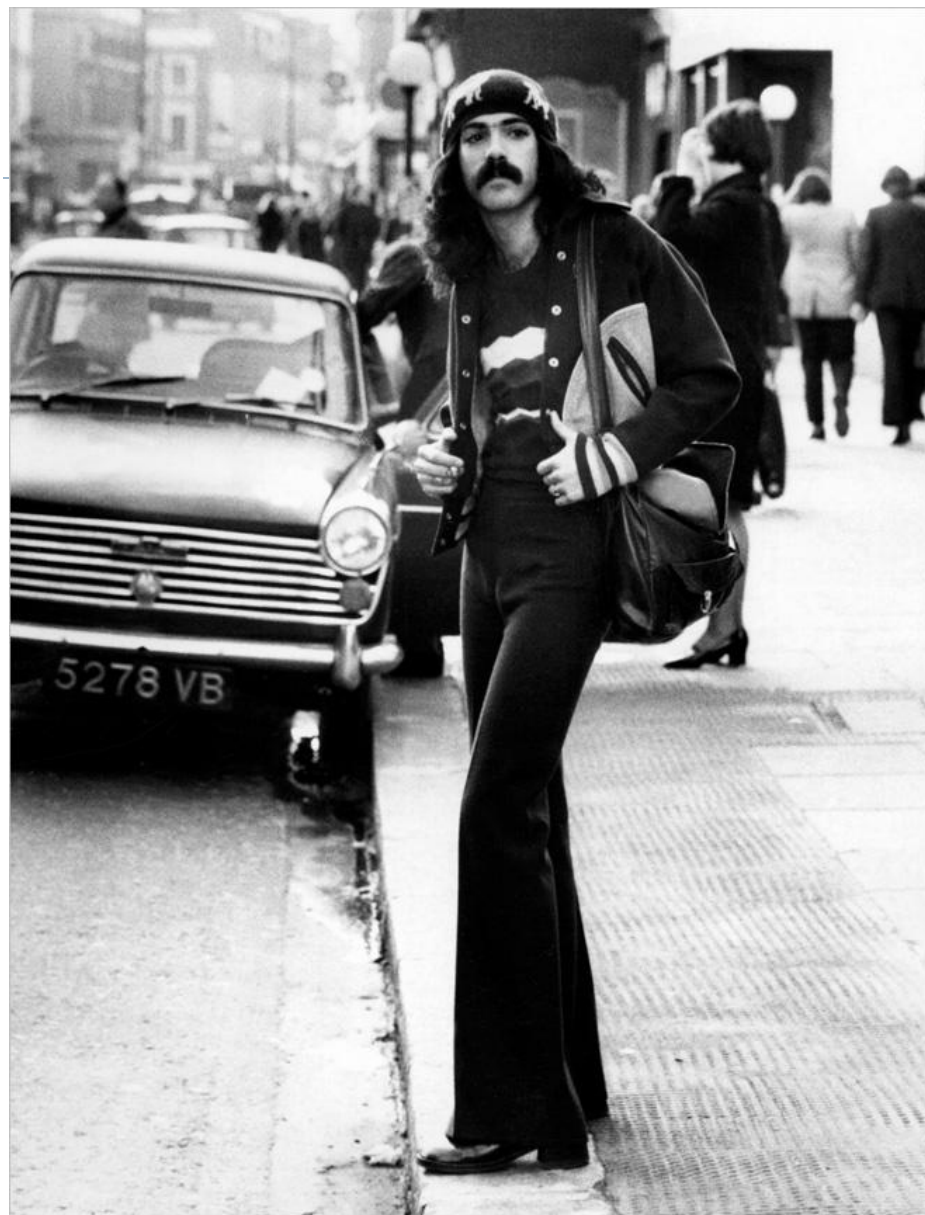
белые колготки — рейтузы



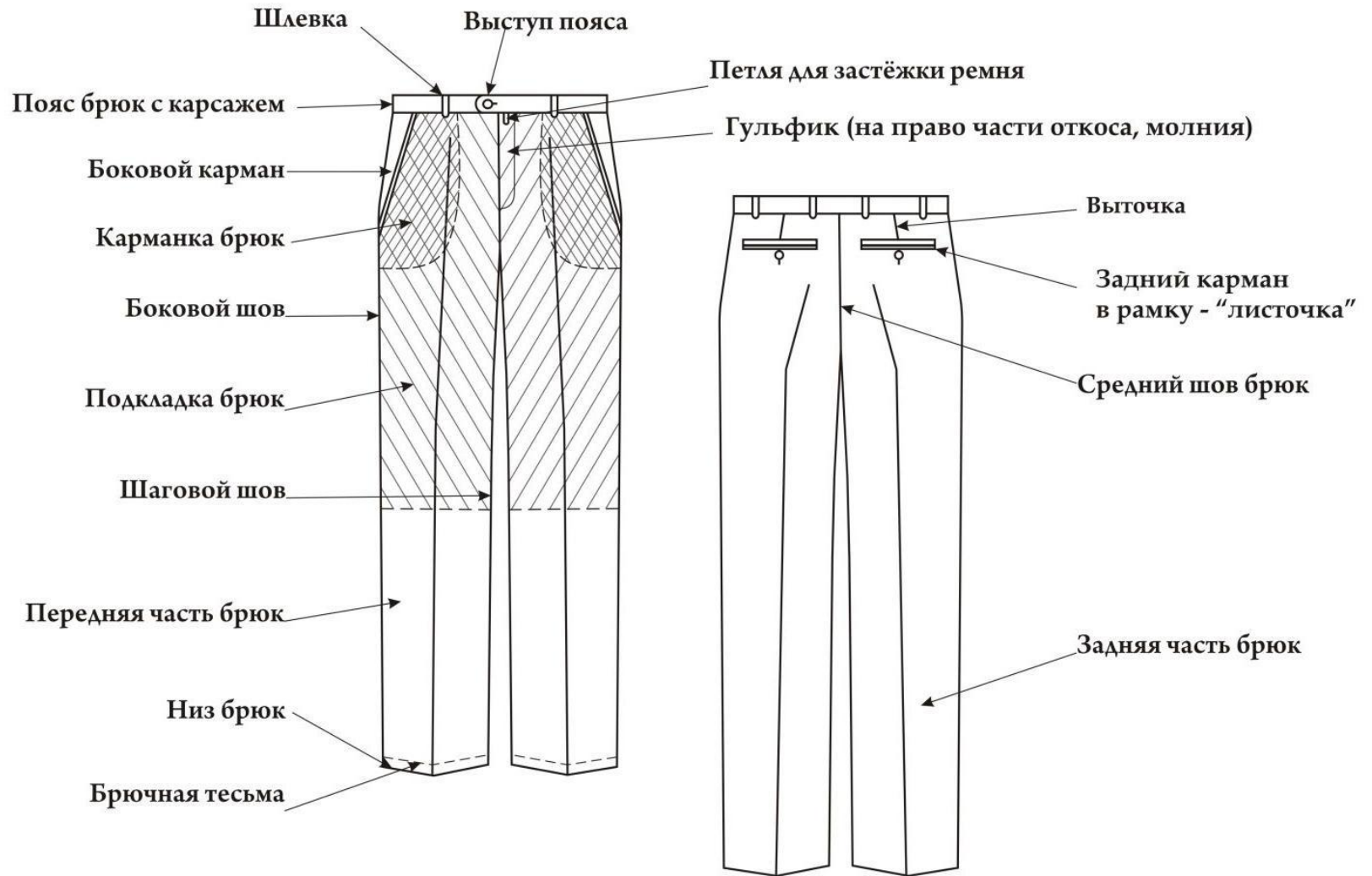
укороченные штаны, похожие на кюлоты
бриджи до колен.



Брюки-клеш —
хит 1970-х



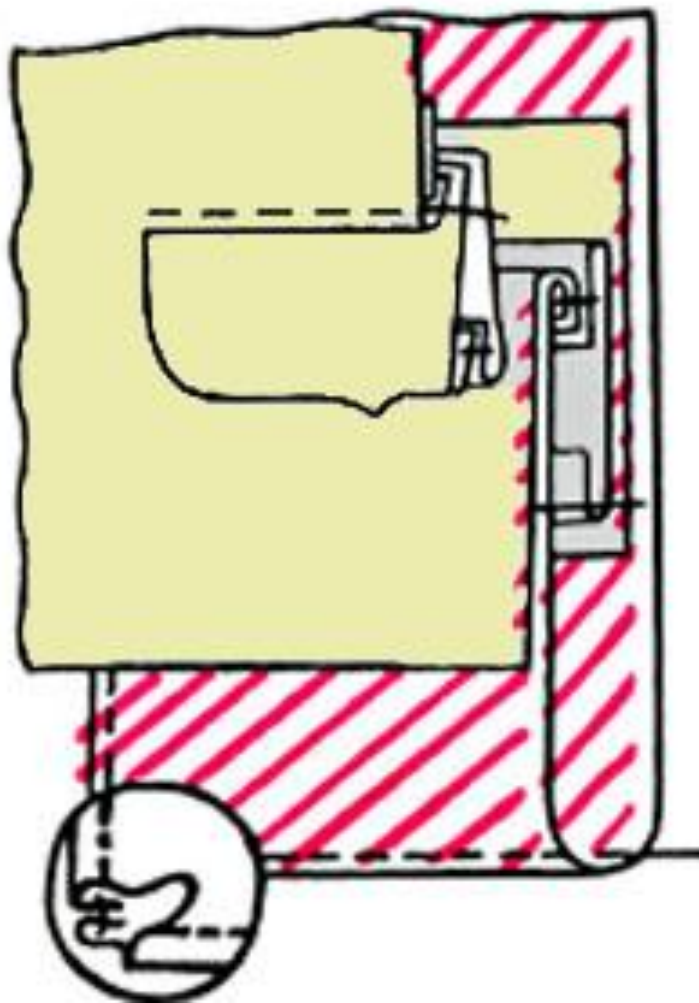
Брюки мужские (в разрезе)



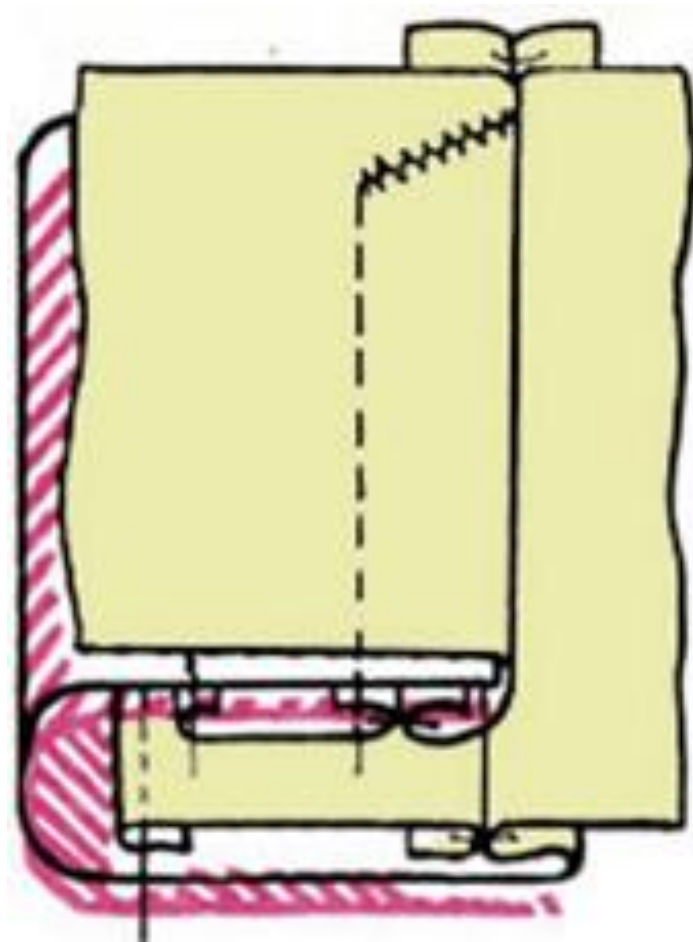
Обработка мелких деталей брюк



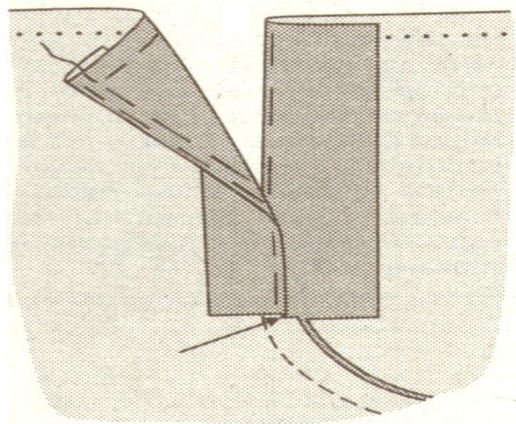
Прорезной карман с клапаном
швах брюк



Обработка карманов в боковых
швах



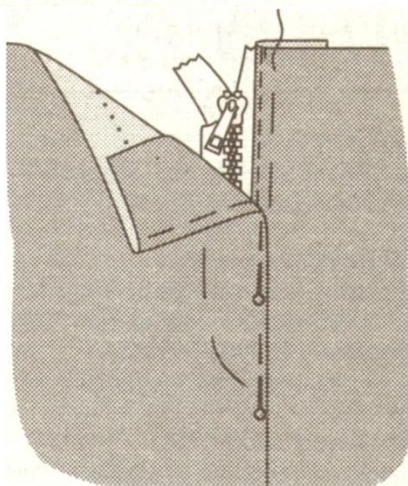
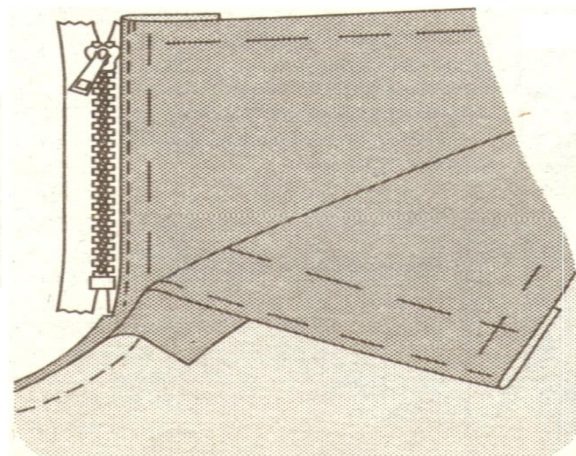
Обработка застёжки «гульфик»



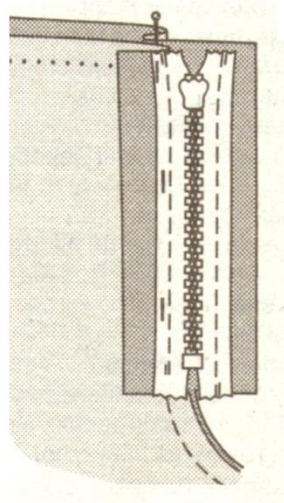
лицевая
сторона



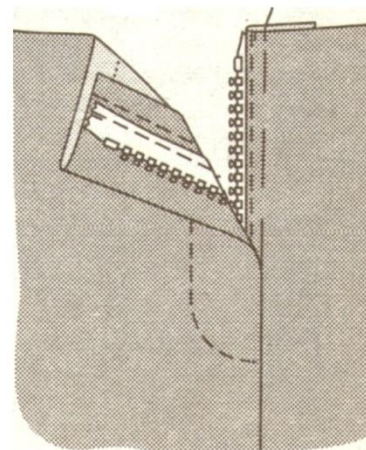
изнаночная
сторона



а



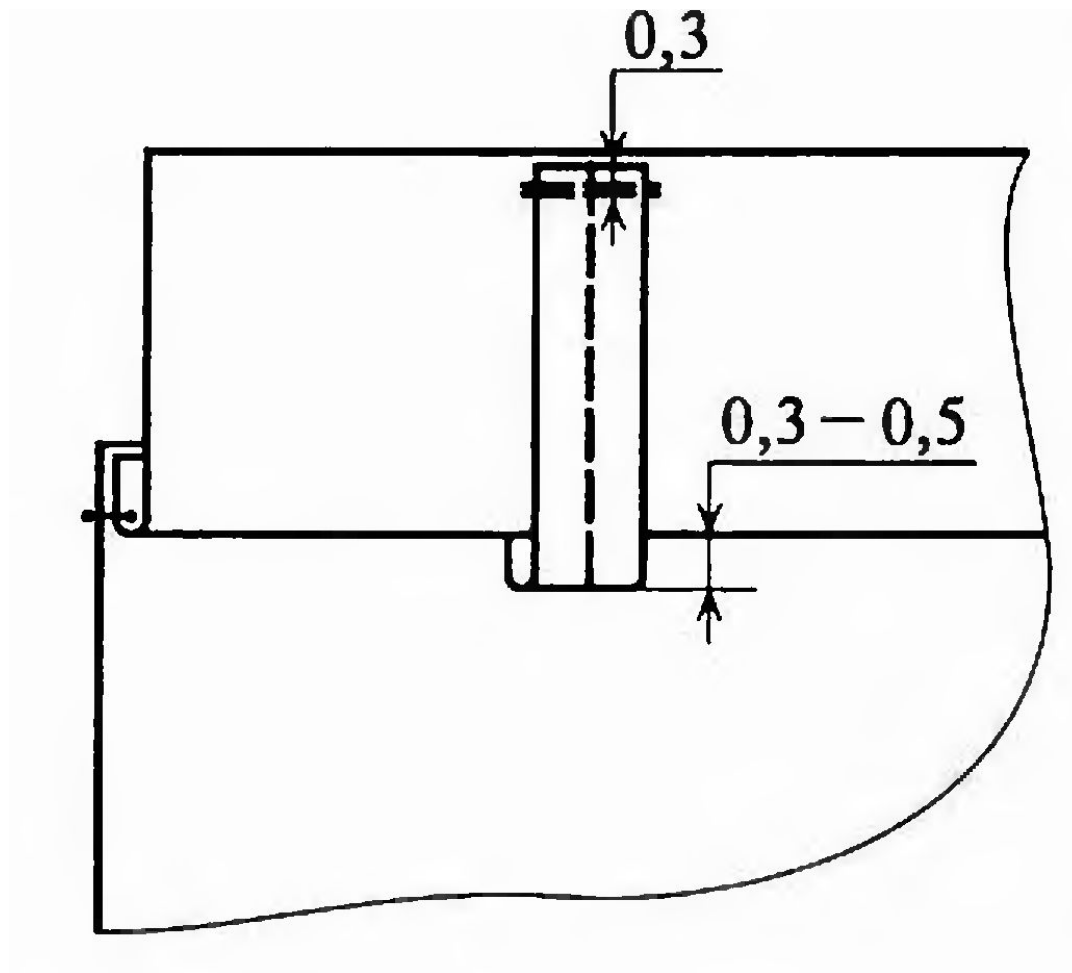
б



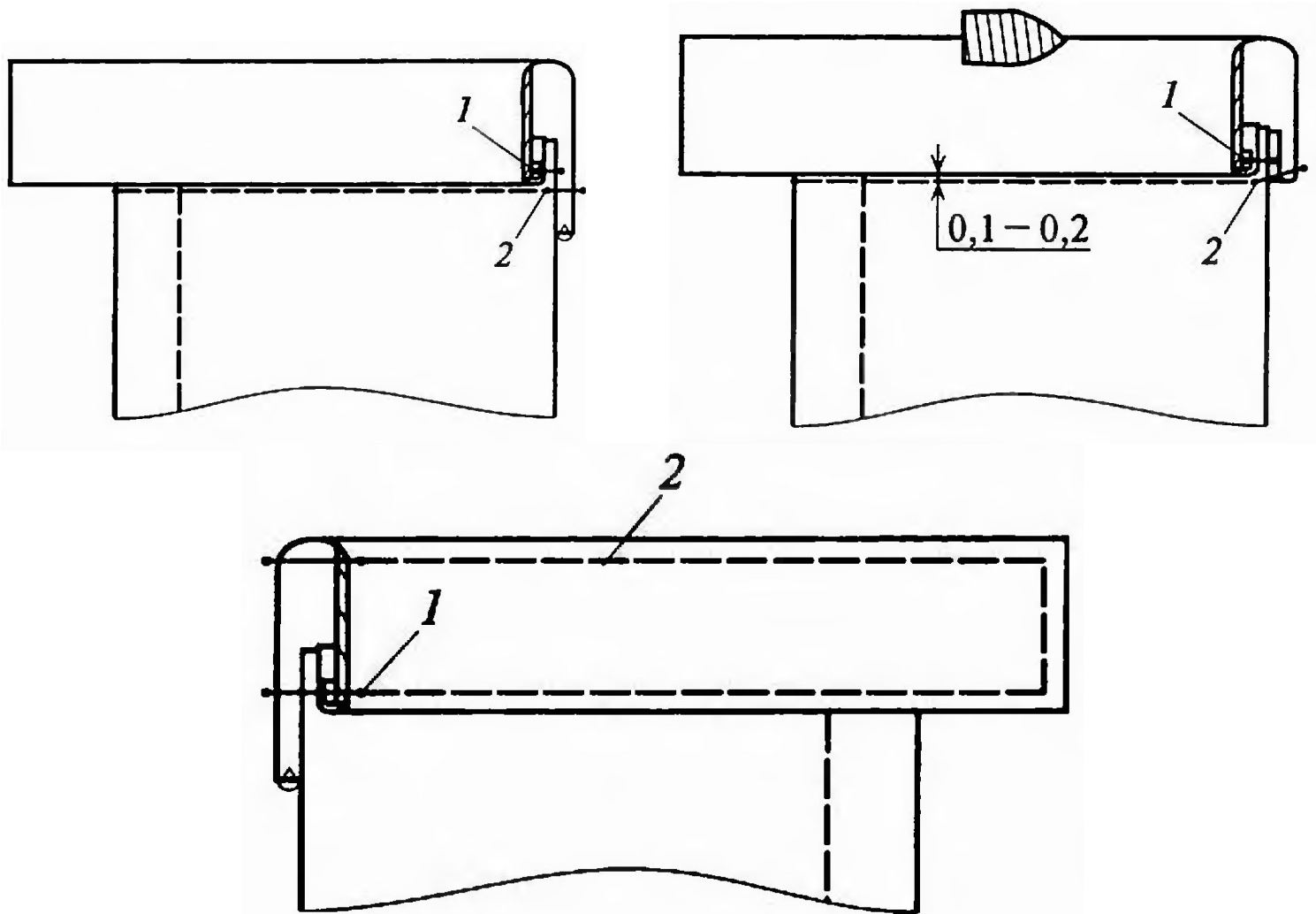
в



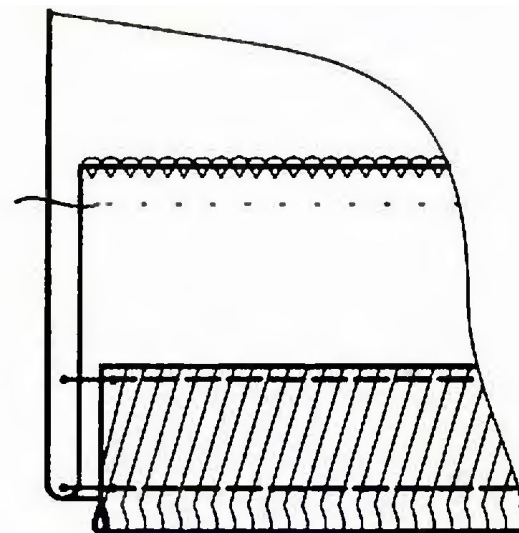
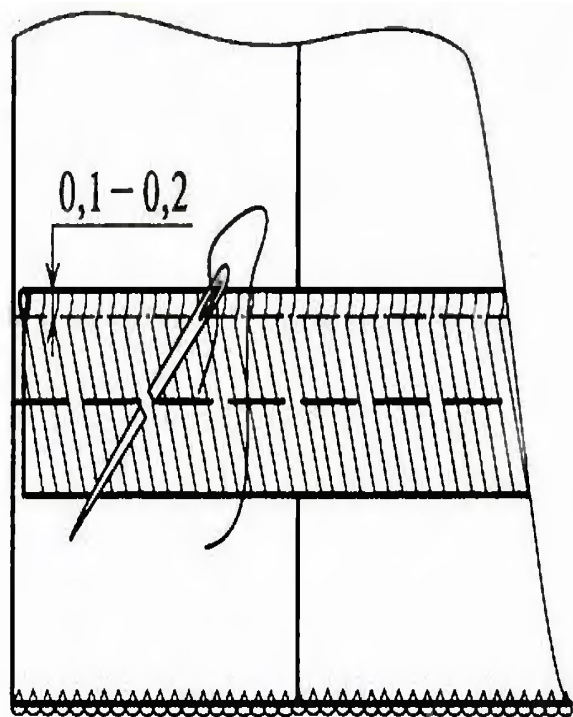
Шлевки настрачивают на готовый пояс с напуском из шлёвок с учётом ширины ремня.



Обработка верхнего среза брюк ПОЯСОМ



Особенности обработки низа брюк брючной тесьмой



Особенности обработки низа брюк манжетами

