

# ЭЛЕКТРОМАГНИТНЫЕ РЕЛЕ ПОСТОЯННОГО ТОКА

Из группы электромеханических реле широкое применение получили электромагнитные реле. Если электромагнитные реле используются для переключения **мощных цепей** тока, то они называются **контакторами**. Реле и контакторы являются устройствами прерываемого действия.

Электромагнитные реле **по роду** используемого **тока** делятся на:

- реле постоянного;
- реле переменного тока.

Реле постоянного тока делятся на:

- нейтральные реле;
- поляризованные реле.

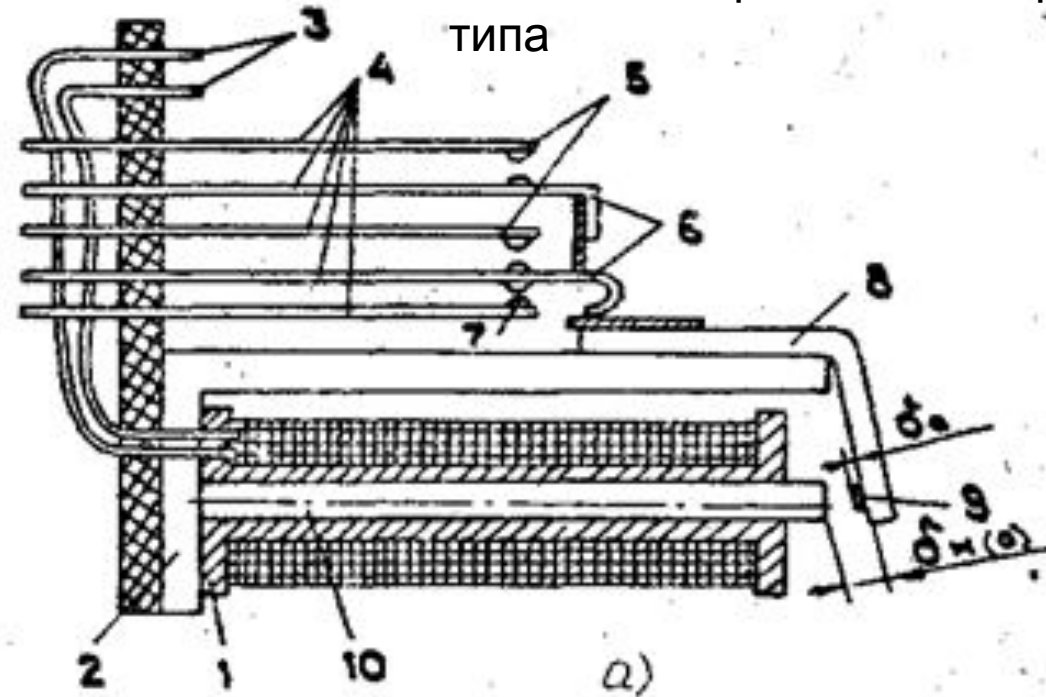
Нейтральные реле одинаково реагируют на постоянный ток обоих направлений.

Поляризованные реле реагируют на полярность сигнала.

По **характеру движения якоря** электромагнитные нейтральные реле подразделяются на :

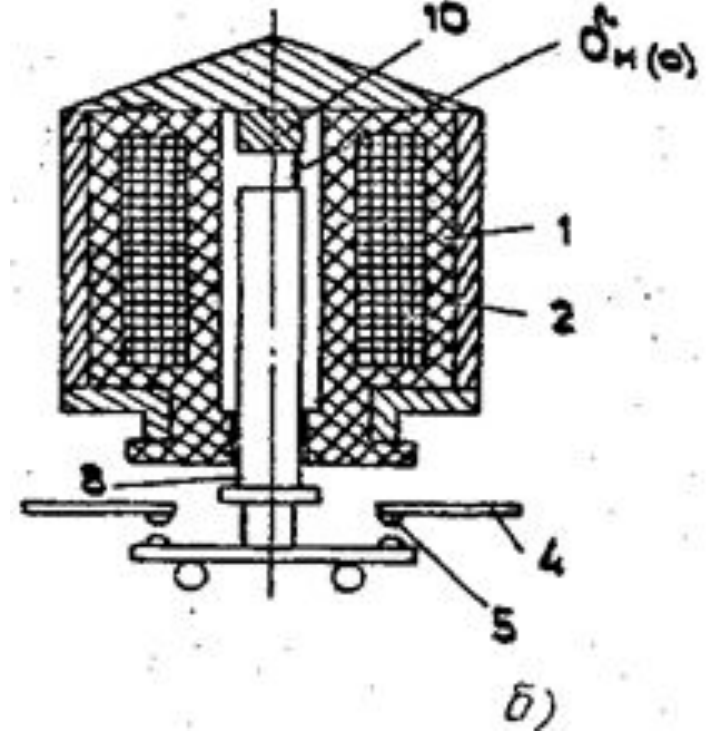
- с угловым движения якоря;
- с втяжным якорем.

## Схемы электромагнитных реле клапанного типа



с угловым движением

якоря



с втягиваемым внутрь катушки

якоря

1 – каркас с обмоткой; 2 – ярмо; 3 – выводы обмотки; 4 – контактные пружины; 5 – замыкающий контакт (ЗК); 6 – подвижные контакты; 7 – размыкающий контакт (РК); 8 – якорь; 9 – штифт отмыкания; 10 – сердечник.

### Основные части электромагнитное реле:

- *контактная система* (контактные пружины выполнены из материала нейзильбера);
- *магнитопровод* (ярмо, сердечник, якорь, выполненные из мягкой стали);
- *обмотки* (катушки).

Магнитную цепь составляют сердечник, якорь, ярмо и воздушный зазор между якорем и сердечником

## Принцип действия реле.

При подаче тока в обмотку создается магнитный поток, который, проходя через воздушный зазор  $\delta_{H(0)}$  создает механическое усилие, притягивающее якорь к сердечнику. Якорь воздействует на **контактные пружины**: контакты ЗК замыкаются, а РК размыкаются.

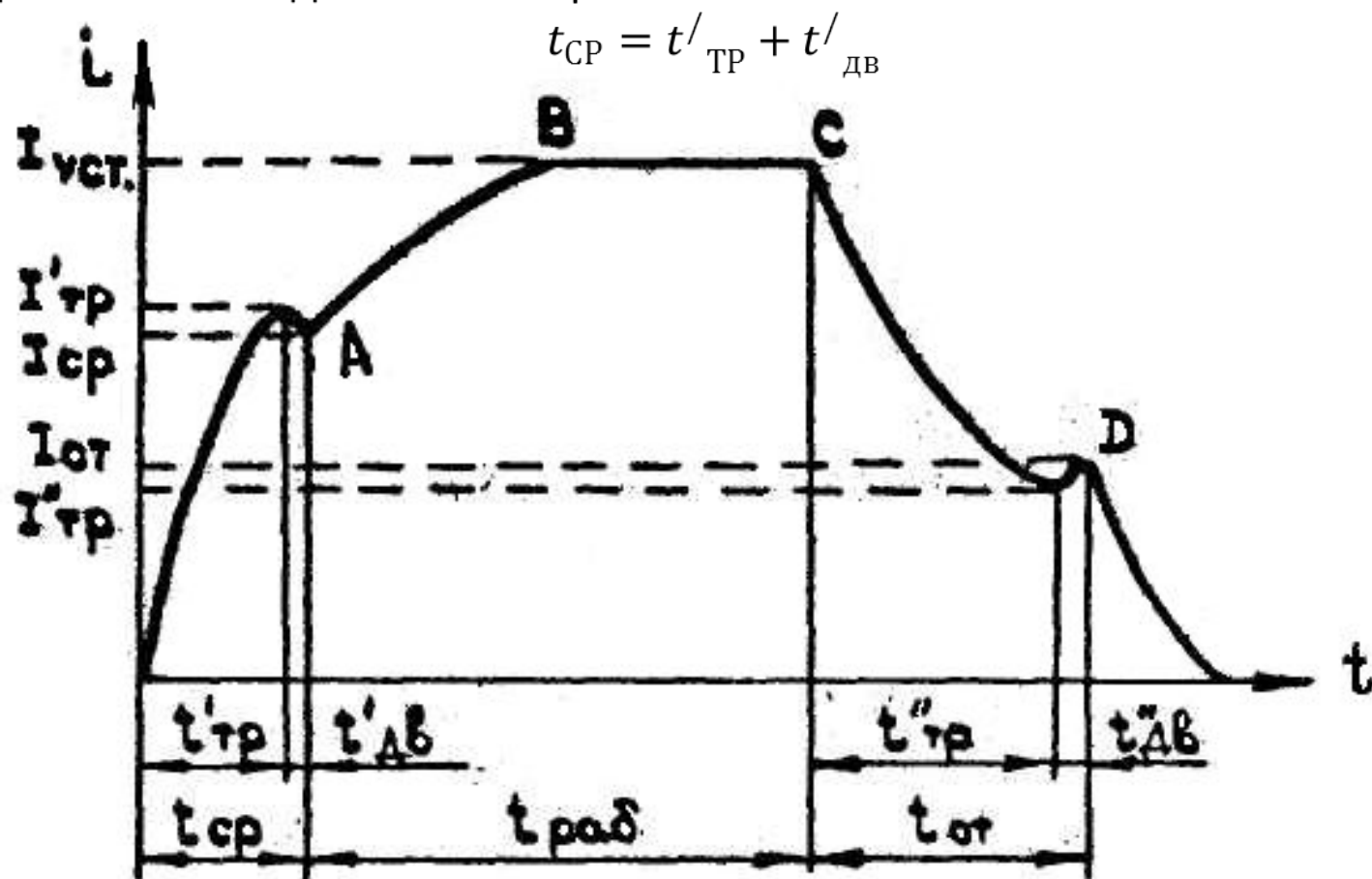
Количество **контактных пружин** в разных конструкциях реле 2...16 и более. Рабочий “ход” контактных пружин (максимально возможного перемещения из основного положения в положения “замкнуто” или “разомкнуто”) для различных конструкций реле составляют 2,0...3,5 мм и не зависит от числа контактных пружин. Перемещению якоря по направлению к сердечнику в процессе притяжения противодействуют силы упругих элементов реле возвратной пружины и контактных пружин. Упругость (натяжение) контактных пружин определяется конструкцией реле и составляет от 8 до 12 г для одной пружины, поэтому сила, которую нужно приложить, чтобы задействовать все пружины, должна быть пропорциональна их количеству.

Контактные пружины по силе натяжения поделены на группы **A** и **B**. Натяжение пружин для группы **A** – **10 г**, для **B** – **12 г**.

## Этапы работы

### реле

Этап 1 – срабатывание реле. Длительность этого этапа – время полного срабатывания  $t_{CP}$  т.е. от момента подачи напряжения на катушку реле до момента надежного замыкания контактов (точка A);  $I'_{TP}$  – величина тока, при котором начинается движение якоря;  $t'_{TP}$  – время, за которое ток достигает это значение, т.е. промежуток, соответствующий началу движения якоря;  $I_{CP}$  – ток, при котором срабатывает реле;  $t'_{дв}$  – время движения якоря при срабатывании. Таким образом, время полного срабатывания, отвечающее окончанию движения якоря



Этап 1 – срабатывание реле. Длительность этого этапа – время полного срабатывания  $t_{\text{CP}}$  т.е. от момента подачи напряжения на катушку реле до момента надежного замыкания контактов (точка А);  $I'_{\text{ТР}}$  - величина тока, при котором начинается движение якоря;  $t'_{\text{ТР}}$  - время, за которое ток достигает это значение, т.е. промежуток соответствующий началу движения якоря;  $I_{\text{CP}}$  - ток, при котором срабатывает реле;  $t'_{\text{ДВ}}$  - время движения якоря при срабатывании. Таким образом, время полного срабатывания отвечающее окончанию движения якоря

$$t_{\text{CP}} = t'_{\text{ТР}} + t'_{\text{ДВ}}$$

Этап 1 – срабатывание реле. Длительность этого этапа – время полного срабатывания  $t_{\text{CP}}$  т.е. от момента подачи напряжения на катушку реле до момента надежного замыкания контактов (точка А);  $I'_{\text{ТР}}$  - величина тока, при котором начинается движение якоря;  $t'_{\text{ТР}}$  - время, за которое ток достигает это значение, т.е. промежуток, соответствующий началу движения якоря;  $I_{\text{CP}}$  - ток, при котором срабатывает реле;  $t'_{\text{ДВ}}$  - время движения якоря при срабатывании. Таким образом, время полного срабатывания, отвечающее окончанию движения якоря

$$t_{\text{CP}} = t'_{\text{ТР}} + t'_{\text{ДВ}}$$

Этап 4 – покой реле. Это отрезок времени от момента размыкания контактов реле (точка D) до нового момента начала движения якоря. При быстром следовании управляющих сигналов друг за другом работа реле характеризуется максимальной частотой срабатывания (количество срабатывания реле в единицу времени).

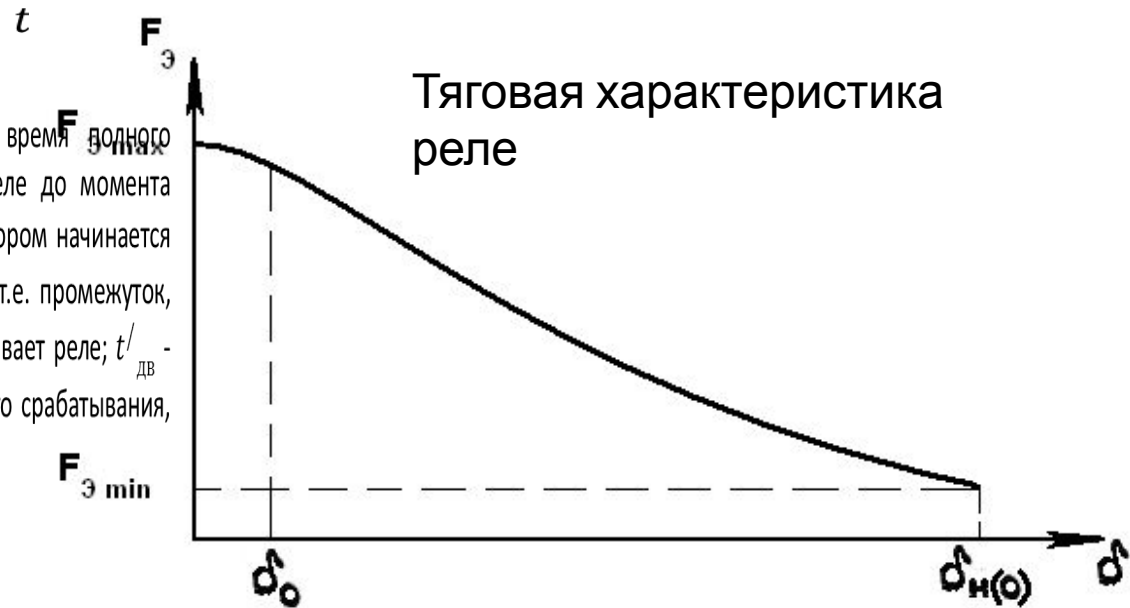
Этап 1 – срабатывание реле. Длительность этого этапа – время полного срабатывания  $t_{\text{CP}}$  т.е. от момента подачи напряжения на катушку реле до момента надежного замыкания контактов (точка A);  $I'_{\text{ТР}}$  – величина тока, при котором начинается движение якоря;  $t'_{\text{ТР}}$  – время, за которое ток достигает это значение, т.е. промежуток соответствующий началу движения якоря;  $I_{\text{CP}}$  – ток, при котором срабатывает реле;  $t'_{\text{ДВ}}$  – время движения якоря при срабатывании. Таким образом, время полного срабатывания отвечает окончанию движения якоря

$$t_{\text{CP}} = t'_{\text{ТР}} + t'_{\text{ДВ}}$$

Этап 1 – срабатывание реле. Длительность этого этапа – время полного срабатывания  $t_{CP}$  т.е. от момента подачи напряжения на катушку реле до момента надежного замыкания контактов (точка А);  $I'_{TP}$  - величина тока, при котором начинается движение якоря;  $t'_{TP}$  - время, за которое ток достигает это значение, т.е. промежуток, соответствующий началу движения якоря;  $I_{CP}$  - ток, при котором срабатывает реле;  $t'_{дв}$  - время движения якоря при срабатывании. Таким образом, время полного срабатывания, отвечающее окончанию движения якоря

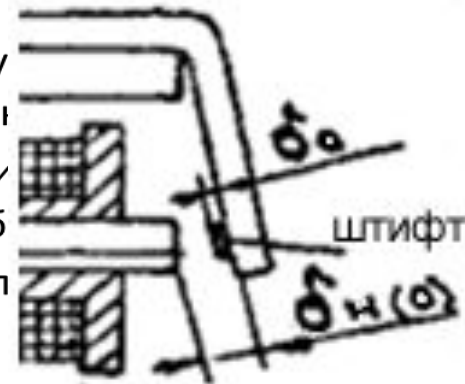
Этап 1 – срабатывание реле. Длительность этого этапа – время полного срабатывания  $t_{CP}$  т.е. от момента подачи напряжения на катушку реле до момента надежного замыкания контактов (точка А);  $I'_{TP}$  - величина тока, при котором начинается движение якоря;  $t'_{TP}$  - время, за которое ток достигает это значение, т.е. промежуток, соответствующий началу движения якоря;  $I_{CP}$  - ток, при котором срабатывает реле;  $t'_{дв}$  - время движения якоря при срабатывании. Таким образом, время полного срабатывания, отвечающее окончанию движения якоря

$$t_{CP} = t'_{TP} + t'_{лр}$$



Этап 1 – срабатывание реле. Длительность этого этапа срабатывания  $t_{CP}$  т.е. от момента подачи напряжения на катушку надежного замыкания контактов (точка А);  $I'_{TP}$  - величина тока, при котором начинается движение якоря;  $t'_{TP}$  - время, за которое ток достигает это значение соответствующий началу движения якоря;  $I_{CP}$  - ток, при котором срабатывает реле;  $t'_{дв}$  - время движения якоря при срабатывании. Таким образом, время пол отвечающее окончанию движения якоря

$$t_{CP} = t'_{TP} + t'_{лр}$$

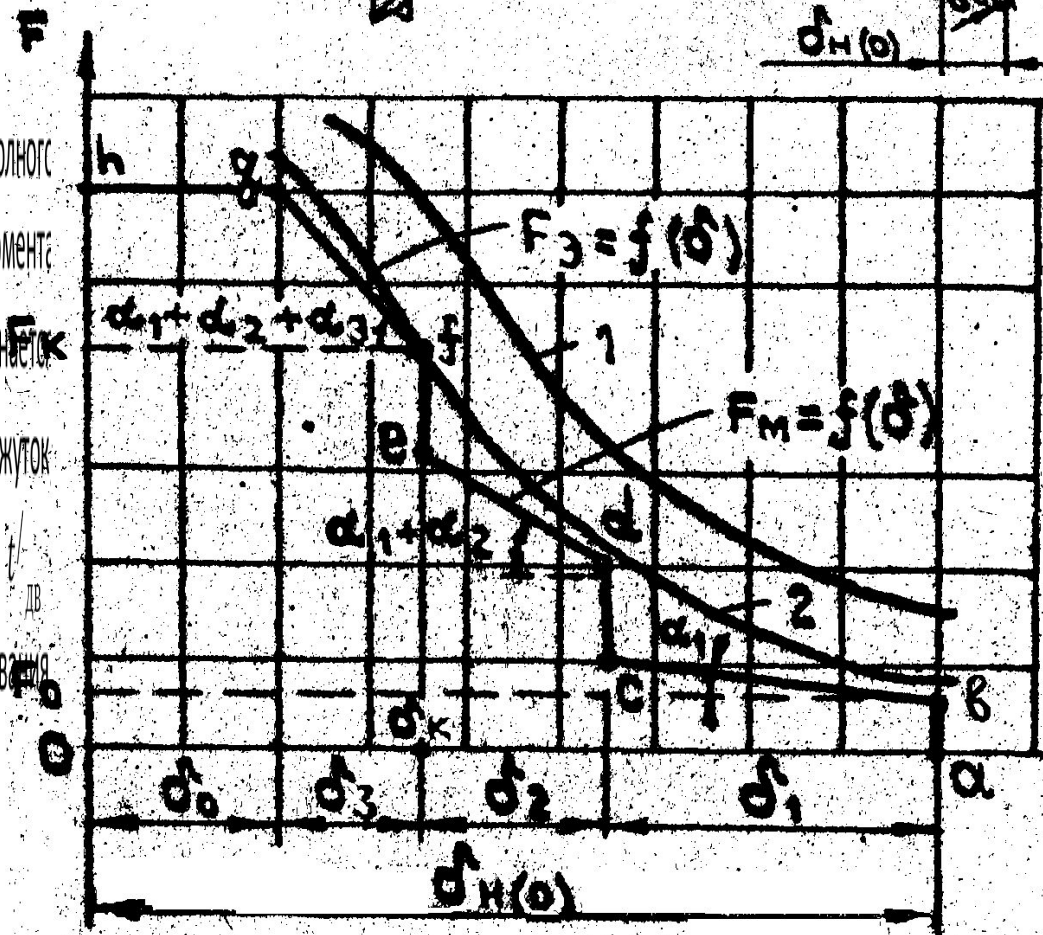
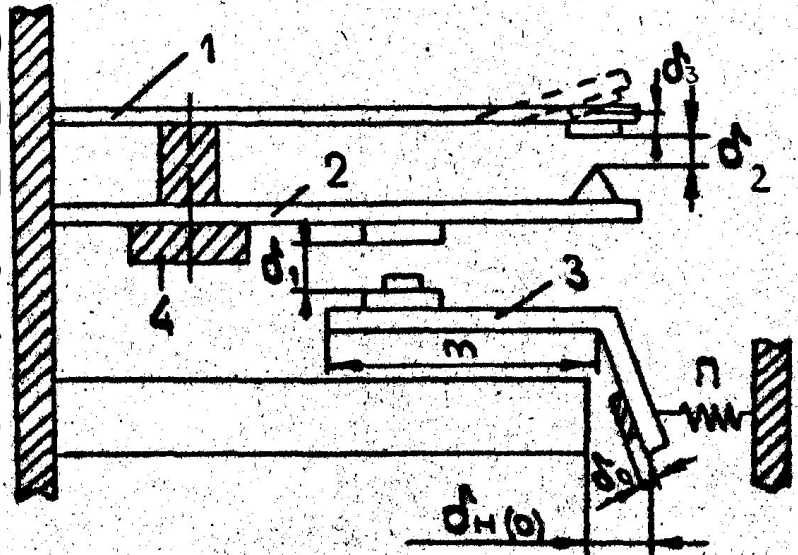


Этап 1 – срабатывание реле. Длительность этого этапа – время полного срабатывания  $t_{CP}$  т.е. от момента подачи напряжения на катушку реле до момента надежного замыкания контактов (точка А);  $I'_{TP}$  – величина тока, при котором начинается движение якоря;  $t'_{TP}$  – время, за которое ток достигает это значение, т.е. промежуток, соответствующий началу движения якоря;  $I_{CP}$  – ток, при котором срабатывает реле;  $t'_{ДВ}$  – время движения якоря при срабатывании. Таким образом, время полного срабатывания, отвечающее окончанию движения якоря

$$t_{CP} = t'_{TP} + t'_{ДВ}$$

Этап 1 – срабатывание реле. Длительность этого этапа – время полного срабатывания  $t_{CP}$  т.е. от момента подачи напряжения на катушку реле до момента надежного замыкания контактов (точка А);  $I'_{TP}$  – величина тока, при котором начинается движение якоря;  $t'_{TP}$  – время, за которое ток достигает это значение, т.е. промежуток, соответствующий началу движения якоря;  $I_{CP}$  – ток, при котором срабатывает реле;  $t'_{ДВ}$  – время движения якоря при срабатывании. Таким образом, время полного срабатывания, отвечающее окончанию движения якоря

$$t_{CP} = t'_{TP} + t'_{ДВ}$$



Механическая характеристика реле









Этап 1 – срабатывание реле. Длительность этого этапа – время полного срабатывания  $t_{\text{CP}}$  т.е. от момента подачи напряжения на катушку реле до момента надежного замыкания контактов (точка А);  $I'_{\text{ТР}}$  - величина тока, при котором начинается движение якоря;  $t'_{\text{ТР}}$  - время, за которое ток достигает это значение, т.е. промежуток, соответствующий началу движения якоря;  $I_{\text{CP}}$  - ток, при котором срабатывает реле;  $t'_{\text{ДВ}}$  - время движения якоря при срабатывании. Таким образом, время полного срабатывания, отвечающее окончанию движения якоря

$$t_{\text{CP}} = t'_{\text{ТР}} + t'_{\text{ДВ}}$$

# РАСЧЕТ НАМАГНИЧИВАЮЩЕЙ СИЛЫ ОБМОТКИ

Геометрические размеры реле электромагнитного типа с обычным «ходом» контактных пружин  $l_x$  и рекомендуемые соотношения

$l_3 / l_4 \approx 1,4$	$l_4 / l_5 \approx 1,6$	$l_6 / l_5 \approx 0,8$
$l_5 / D \approx 1,66$	$l_5 / a \approx 1,88$	$l_5 / l_2 \approx 5,5$
$l_7 \approx 0,5 \dots 1 \text{ мм}$	$l_8 \approx 2 \dots 5 \text{ мм}$	$l_4 \cdot l_6 = l_5^2$

где  $D$  – диаметр сердечника,  $a$  – сторона квадрата. При расчете также следует считать, что

площадь сердечника  $S_{срд}$  равна площади воздушного зазора, а площадь ярма  $S_я$  в два раза меньше площади сердечника (ярмо и якорь выполнены из материала одного сечения).

Для изготовления магнитопроводов реле применяют магнитомягкие материалы с малой коэрцисивной силой и высокой магнитной проницаемостью (160...8000 А/м). Из магнитомягких материалов используют:

- низкоуглеродистые стали марок А, Э;
- кремнистые стали марок Э11, Э21, Э31, Э41 и др.; а также холоднокатаные стали Э310, Э330, Э340;

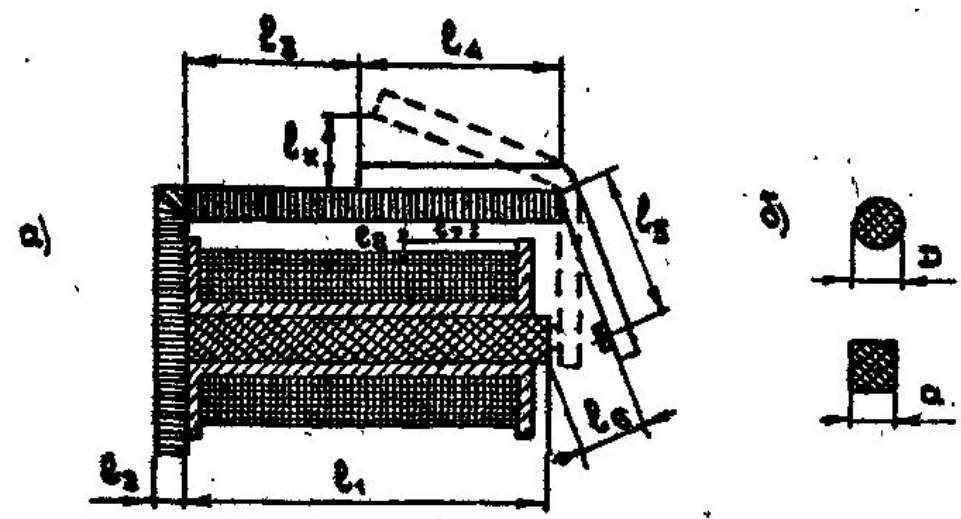


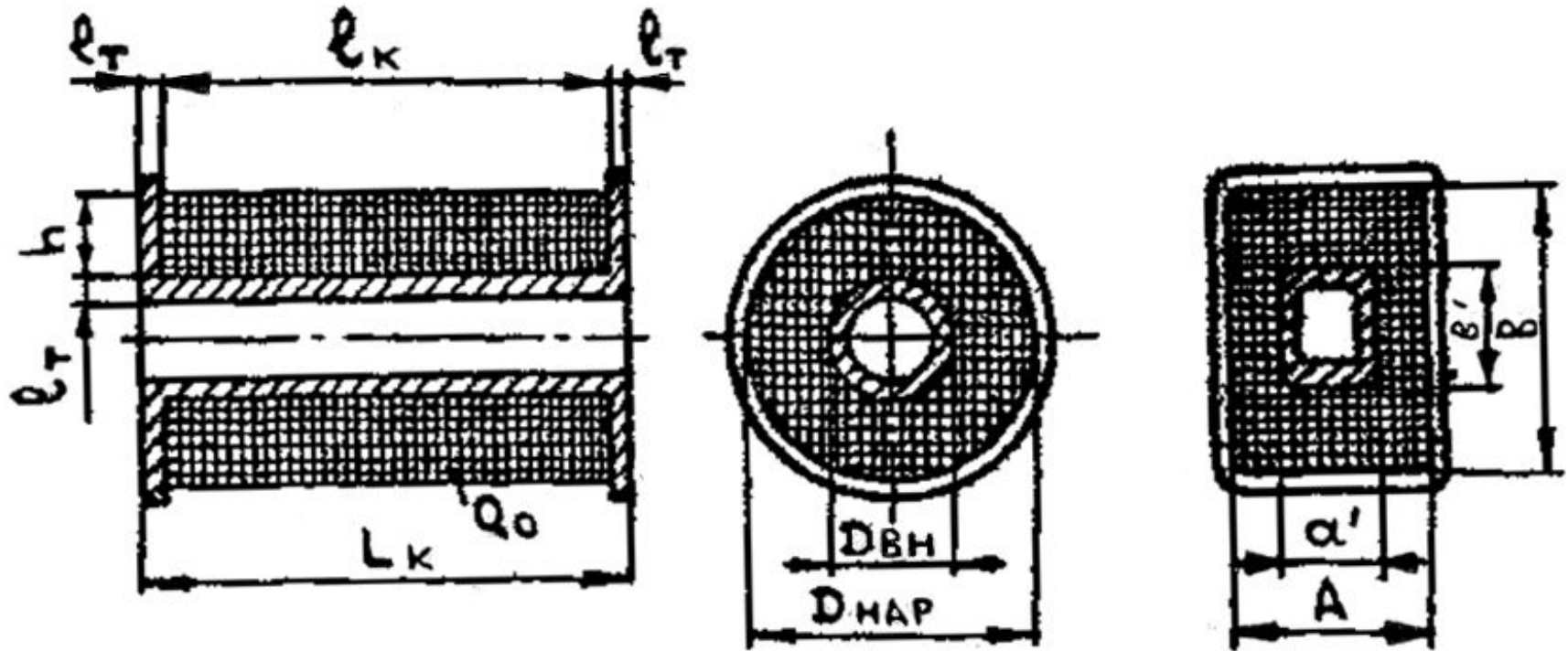
Схема магнитопровода реле

Этап 1 – срабатывание реле. Длительность этого этапа – время полного срабатывания  $t_{\text{CP}}$  т.е. от момента подачи напряжения на катушку реле до момента надежного замыкания контактов (точка А);  $I'_{\text{ТР}}$  - величина тока, при котором начинается движение якоря;  $t'_{\text{ТР}}$  - время, за которое ток достигает это значение, т.е. промежуток, соответствующий началу движения якоря;  $I_{\text{CP}}$  - ток, при котором срабатывает реле;  $t'_{\text{ДВ}}$  - время движения якоря при срабатывании. Таким образом, время полного срабатывания, отвечающее окончанию движения якоря

$$t_{\text{CP}} = t'_{\text{ТР}} + t'_{\text{ДВ}}$$

Этап 1 – срабатывание реле. Длительность этого этапа – время полного срабатывания  $t_{CP}$  т.е. от момента подачи напряжения на катушку реле до момента надежного замыкания контактов (точка А);  $I'_{ТР}$  - величина тока, при котором начинается движение якоря;  $t'_{ТР}$  - время, за которое ток достигает это значение, т.е. промежуток, соответствующий началу движения якоря;  $I_{CP}$  - ток, при котором срабатывает реле;  $t'_{ДВ}$  - время движения якоря при срабатывании. Таким образом, время полного срабатывания, отвечающее окончанию движения якоря

$$t_{CP} = t'_{ТР} + t'_{ДВ}$$



Катушка характеризуется длиной каркаса  $L_K$  (при расчете принять  $L_K = 0,98 * l_1$ ), длиной  $l_K$  и высотой  $h$  окна намотки, а также внутренним и внешним размерами намотки.

Этап 1 – срабатывание реле. Длительность этого этапа – время полного срабатывания  $t_{\text{СР}}$  т.е. от момента подачи напряжения на катушку реле до момента надежного замыкания контактов (точка А);  $I'_{\text{ТР}}$  - величина тока, при котором начинается движение якоря;  $t'_{\text{ТР}}$  - время, за которое ток достигает это значение, т.е. промежуток, соответствующий началу движения якоря;  $I_{\text{СР}}$  - ток, при котором срабатывает реле;  $t'_{\text{ДВ}}$  - время движения якоря при срабатывании. Таким образом, время полного срабатывания, отвечающее окончанию движения якоря

$$t_{\text{СР}} = t'_{\text{ТР}} + t'_{\text{ДВ}}$$



Этап 1 – срабатывание реле. Длительность этого этапа – время полного срабатывания  $t_{\text{CP}}$  т.е. от момента подачи напряжения на катушку реле до момента надежного замыкания контактов (точка А);  $I'_{\text{ТР}}$  - величина тока, при котором начинается движение якоря;  $t'_{\text{ТР}}$  - время, за которое ток достигает это значение, т.е. промежуток, соответствующий началу движения якоря;  $I_{\text{CP}}$  - ток, при котором срабатывает реле;  $t'_{\text{ДВ}}$  - время движения якоря при срабатывании. Таким образом, время полного срабатывания, отвечающее окончанию движения якоря

$$t_{\text{CP}} = t'_{\text{ТР}} + t'_{\text{ДВ}}$$

Этап 1 – срабатывание реле. Длительность этого этапа – время полного срабатывания  $t_{\text{CP}}$  т.е. от момента подачи напряжения на катушку реле до момента надежного замыкания контактов (точка А);  $I'_{\text{ТР}}$  - величина тока, при котором начинается движение якоря;  $t'_{\text{ТР}}$  - время, за которое ток достигает это значение, т.е. промежуток, соответствующий началу движения якоря;  $I_{\text{CP}}$  - ток, при котором срабатывает реле;  $t'_{\text{ДВ}}$  - время движения якоря при срабатывании. Таким образом, время полного срабатывания, отвечающее окончанию движения якоря

$$t_{\text{CP}} = t'_{\text{ТР}} + t'_{\text{ДВ}}$$

Этап 1 – срабатывание реле. Длительность этого этапа – время полного срабатывания  $t_{\text{CP}}$  т.е. от момента подачи напряжения на катушку реле до момента надежного замыкания контактов (точка А);  $I'_{\text{ТР}}$  – величина тока, при котором начинается движение якоря;  $t'_{\text{ТР}}$  – время, за которое ток достигает это значение, т.е. промежуток, соответствующий началу движения якоря;  $I_{\text{CP}}$  – ток, при котором срабатывает реле;  $t'_{\text{ДВ}}$  – время движения якоря при срабатывании. Таким образом, время полного срабатывания, отвечающее окончанию движения якоря

$$t_{\text{CP}} = t'_{\text{ТР}} + t'_{\text{ДВ}}$$

Этап 1 – срабатывание реле. Длительность этого этапа – время полного срабатывания  $t_{\text{CP}}$  т.е. от момента подачи напряжения на катушку реле до момента надежного замыкания контактов (точка А);  $I'_{\text{ТР}}$  - величина тока, при котором начинается движение якоря;  $t'_{\text{ТР}}$  - время, за которое ток достигает это значение, т.е. промежуток, соответствующий началу движения якоря;  $I_{\text{CP}}$  - ток, при котором срабатывает реле;  $t'_{\text{ДВ}}$  - время движения якоря при срабатывании. Таким образом, время полного срабатывания, отвечающее окончанию движения якоря

$$t_{\text{CP}} = t'_{\text{ТР}} + t'_{\text{ДВ}}$$