

Назовите единицу измерения МОЩНОСТИ

- a) Вольт
- b) Ампер
- c) Ом
- d) Ватт

Назовите единицу измерения работы

- a) Ватт
- b) Ампер
- c) Джоуль
- d) Кулон

Если два разноимённо заряженных тела соединить металлическим проводком, то в каком направлении начнут перемещаться электроны под действием электрического поля внутри проводника?

- a) От положительно заряженного тела к отрицательно заряженному
- b) От отрицательно заряженного тела к положительно заряженному
- c) Будут совершать хаотичное движение
- d) Электроны будут рекомбинировать с протонами

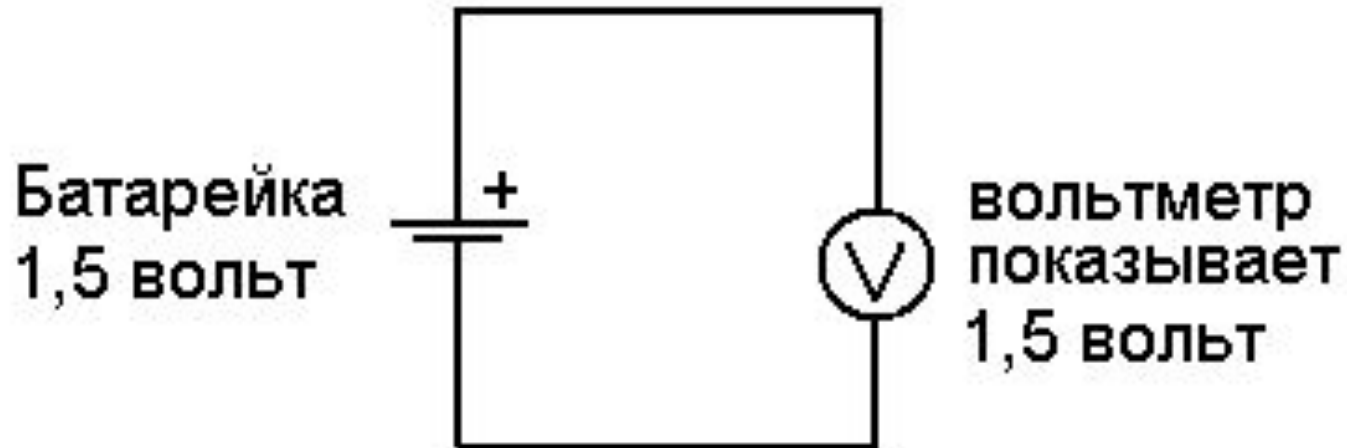
Укажите единицу измерения
проводимости.

- a) Вольт
- b) Ампер
- c) Сименс
- d) Джоуль

Укажите единицу измерения
работы.

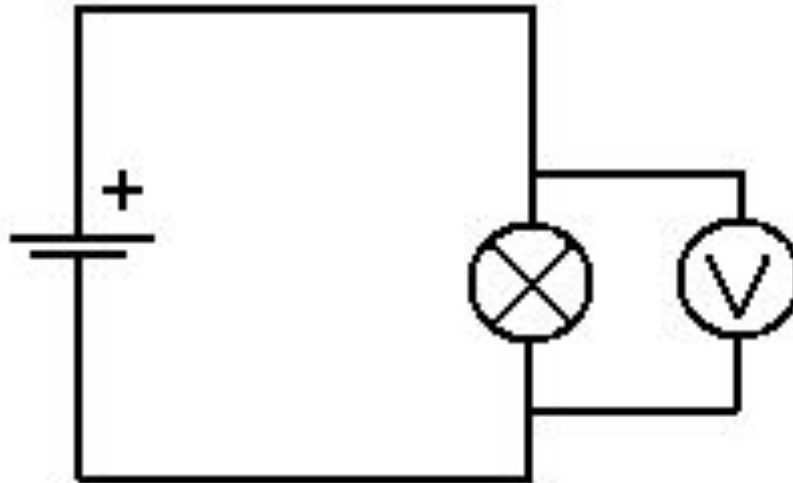
- a) Сименс
- b) Люмен
- c) Бит
- d) Джоуль

Чем отличается ЭДС (электродвижущая сила) от напряжения (U)



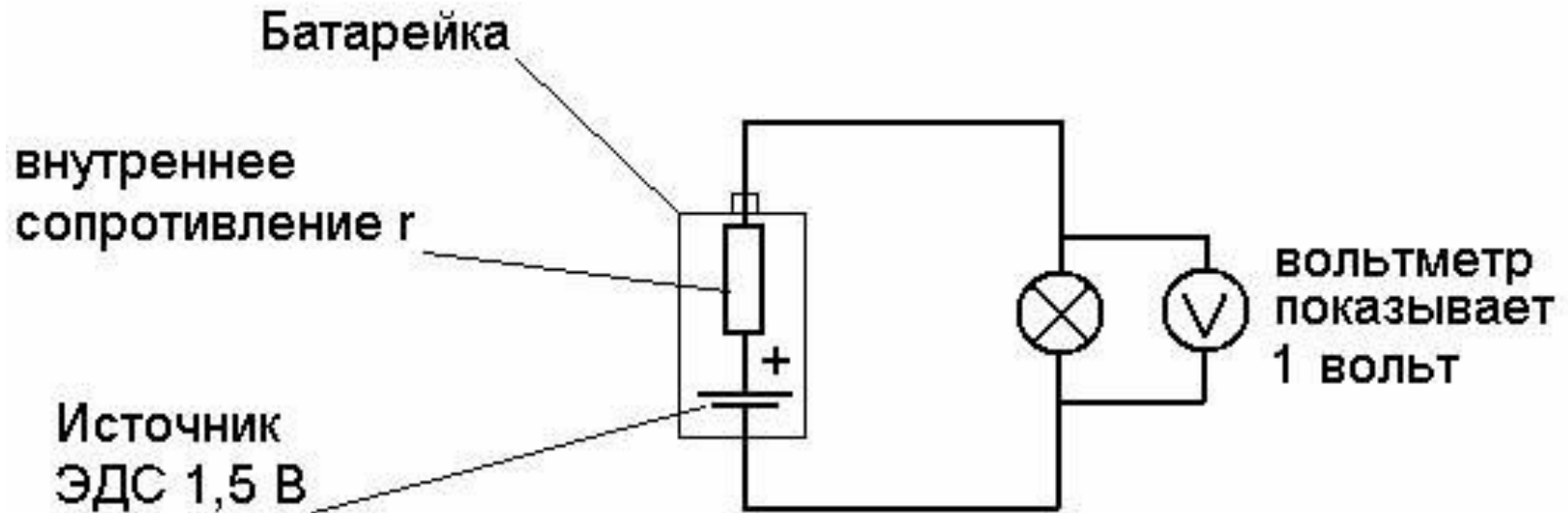
Чем отличается ЭДС (электродвижущая сила) от напряжения (U)

Батарейка
1,5 вольт



вольтметр
показывает
1 вольт

Чем отличается ЭДС (электродвижущая сила) от напряжения (U)



Выберите правильную формулу, которая выводится на основании закона Ома для участка цепи.

a) $R = \frac{U}{I}$

b) $R = \frac{r + \varepsilon}{I}$

c) $U = R \bullet U$

d) $R = \frac{I}{U}$

Выберите правильную формулу, которая выводится на основании закона Ома для замкнутой (полной) цепи

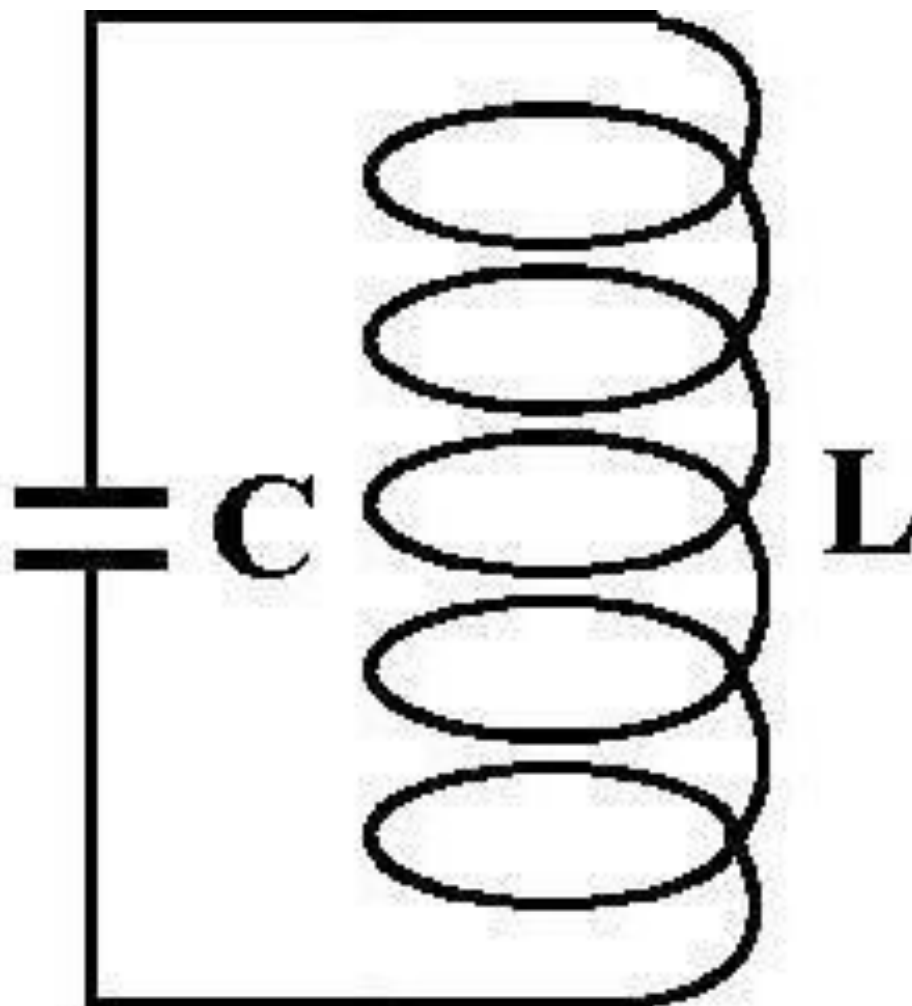
a) $R = \frac{U}{I}$

b) $R = I \bullet U$

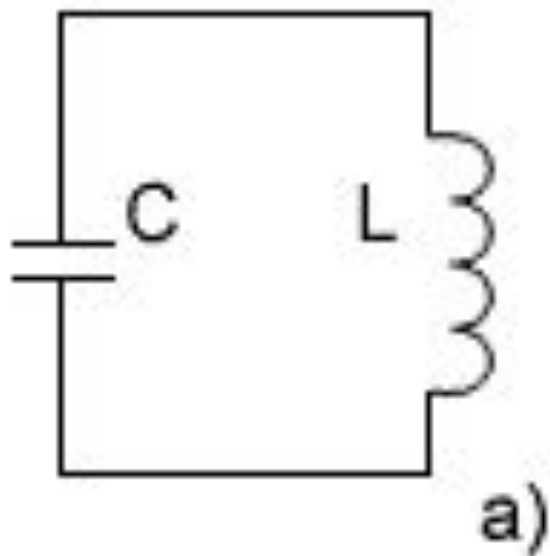
c) $E = I(R + r)$

d) $R = \frac{I}{U}$

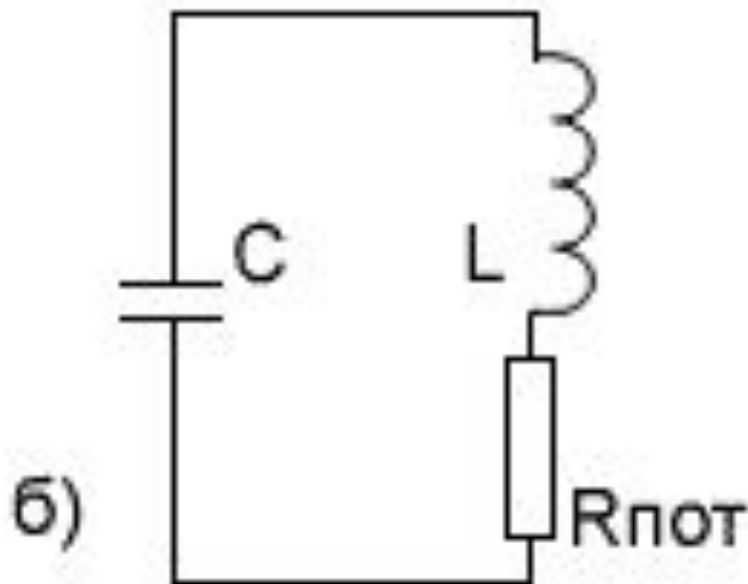
Колебательный контур



Колебательный контур



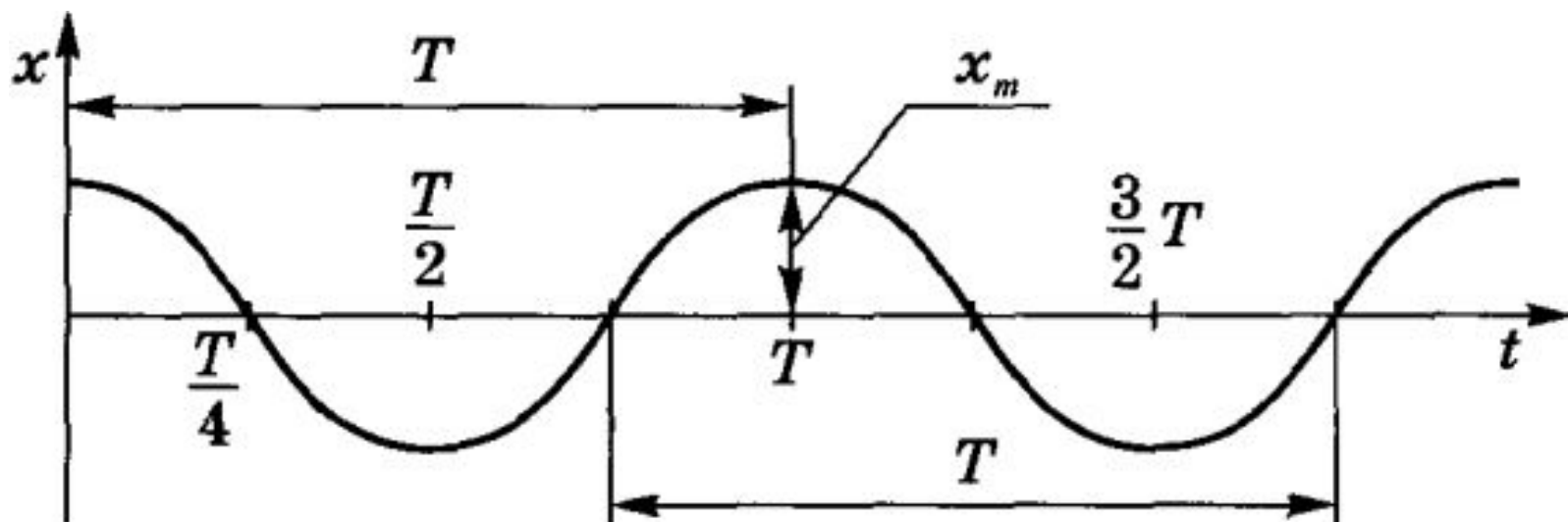
идеальный
колебательный
контур



реальный
колебательный
контур

рис.6

Период (T) – время за которое совершается одно полное колебание



Период колебательного контура (формула Томсона)

$$T = 2\pi\sqrt{LC}$$

T - период

L - индуктивность

C - электрическая ёмкость

Укажите формулу для вычисления периода изменения напряжения на конденсаторе колебательного контура.

a) $T = \frac{\pi}{LC}$

b) $T = 2\pi\sqrt{LC}$

c) $T = \sqrt{\frac{L}{C}}$

d) $T = \frac{2\pi}{\sqrt{LC}}$

Выберите формулу для вычисления частоты собственных колебаний электрического контура

a) $f = \frac{\pi}{LC}$

b) $f = 2\pi\sqrt{LC}$

c) $f = \sqrt{\frac{L}{C}}$

d) $f = \frac{1}{2\pi\sqrt{LC}}$

$$f = \nu = \frac{1}{T}$$

$$T = \frac{1}{\nu}$$

$$\nu = \frac{n}{t}$$

Выберите формулу для определения сопротивления проводника.

a) $R = \rho \frac{l}{S}$

b) $R = U \frac{l}{S}$

c) $R = \rho \frac{l}{U}$

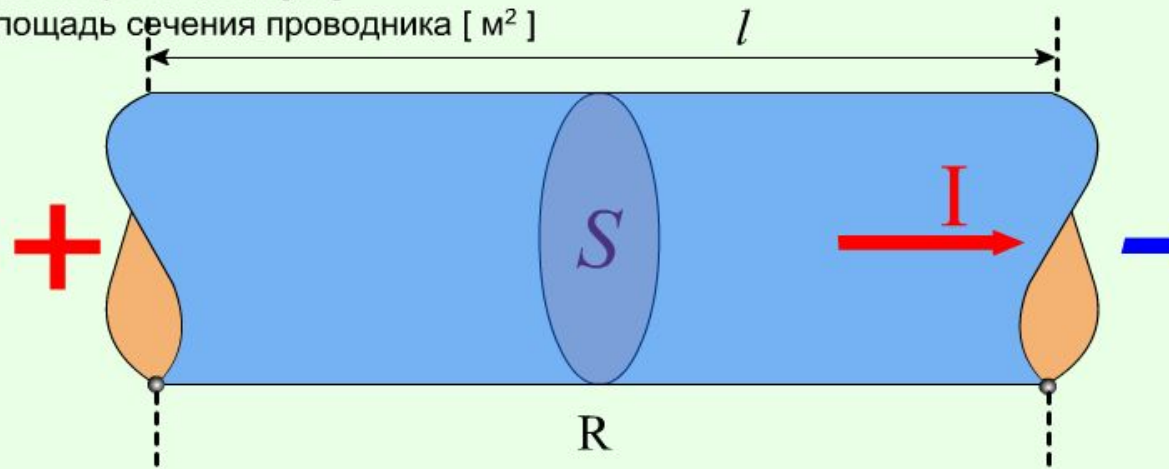
d) $R = I \frac{U}{S}$

R - электрическое сопротивление проводника [Ом]

ρ - удельное сопротивление проводника [Ом·м]

l - длина проводника [м]

S - площадь сечения проводника [м²]



Выберите величину скорости электромагнитной волны

- a) $c = 3 \cdot 10^3 \text{ м/с}$
- b) $c = 3 \cdot 10^6 \text{ м/с}$
- c) $c = 3 \cdot 10^9 \text{ м/с}$
- d) $c = 3 \cdot 10^8 \text{ м/с}$

Опыты показали, что скорость электромагнитной волны (v) совпадает со скоростью света. В воздухе она приблизительно равна $v = c = 3 \cdot 10^8 \frac{\text{м}}{\text{с}}$.

Скорость света равна 299 792 458 м/с

СИЛА ТОКА

$$I = \frac{q}{t}$$

Какой электрический заряд протекает в катушке, включённой в цепь на 2 минуты, если сила тока 12 мА .

- a) 1,23 Кл
- b) 1,1 Кл
- c) 1,44 Кл
- d) 2,1 Кл

Какой электрический заряд протекает в катушке, включённой в цепь на 2 минуты, если сила тока 12 мА .

Дано:

$$t = 2 \text{ мин}$$

$$I = 12 \text{ мА}$$

Найти:

$$q - ?$$

СИ:

$$t = 120 \text{ с}$$

$$I = 12 \cdot 10^{-3} \text{ А}$$

Решение:

Запишем формулу для силы тока:

$$I = \frac{q}{t}$$

Выразим q :

$$q = I \cdot t = 12 \cdot 10^{-3} \cdot 120 = 1,44 \text{ Кл}$$

Ответ:

$$q = 1,44 \text{ Кл}$$

Сколько времени длится молния, если при её электрическом разряде протекает заряд 25 Кл при силе тока 25 кА

- a) 0,001 с
- b) 0, 01с
- c) 0,1 с
- d) 1 с

Выберите, чему равен заряд
электрона

a) $+ 1,6 \cdot 10^{-21}$ Кл

b) $- 1,6 \cdot 10^{-19}$ Кл

c) $- 1,9 \cdot 10^{-16}$ Кл

d) $+ 1,9 \cdot 10^{-17}$ Кл

Заряд электрона

$$-1.6 \cdot 10^{-19}$$

За направление тока в цепи принято считать направление движения каких заряженных частиц?

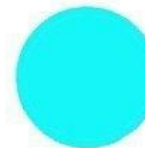
- а) отрицательно заряженных
- б) положительно заряженных
- в) нейтральных
- г) не заряжённых



ЭЛЕКТРОН

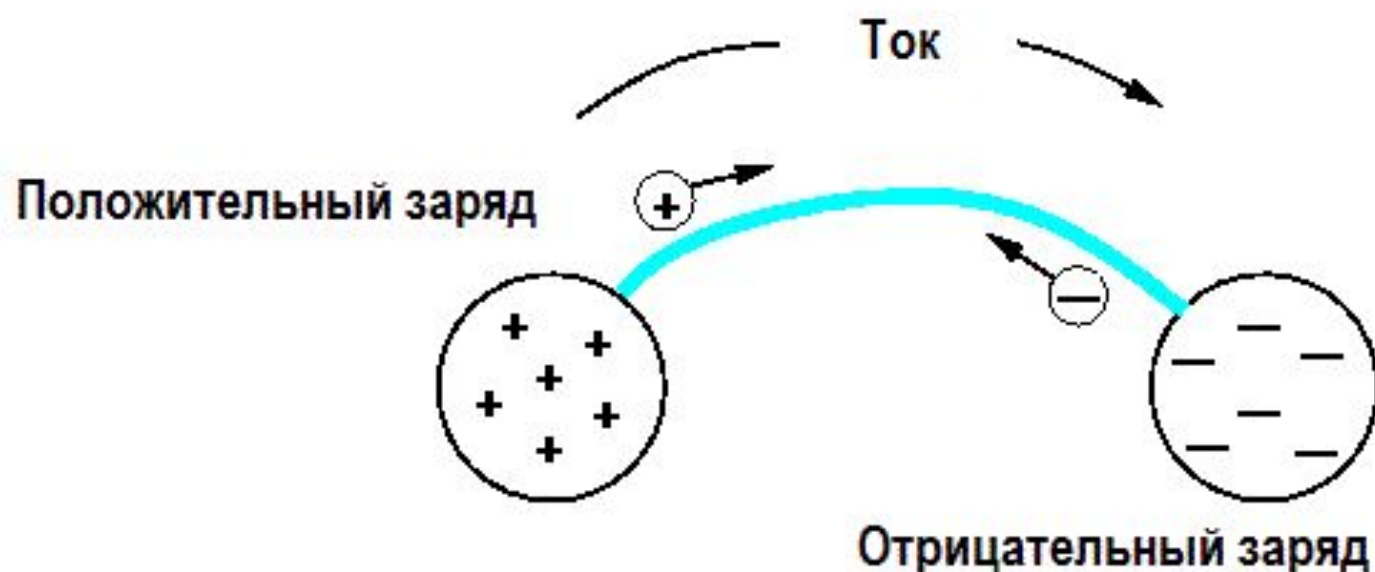


ПРОТОН



НЕЙТРОН

Ампер предложил просто принять за направление тока направление движения положительного электричества, и все время говорить о направлении тока, имея ввиду движение **положительного заряда**. С тех пор предложенное Ампером положение о направлении тока принято повсеместно, и используется до сих пор.



Определить напряжение на участке цепи, если при перемещении заряда 17,5 Кл совершается работа 1575 Дж .

- A) 210 В
- B) 120 В
- C) 110 В
- D) 90 В

$$U = \frac{A}{q}$$

В течение 10 с резистор включили на напряжение 220 В. Как велика работа, совершённая в резисторе, если сила тока составила 45 А?

Работа электрического тока

$$A = U \cdot I \cdot t$$

- А) 88 кДж
- В) 99 кДж
- Г) 121 кДж
- Д) 100 кДж

Последовательно с нитью накала радиолампы сопротивлением $3,9 \text{ Ом}$ включён резистор, сопротивление которого $2,41 \text{ Ом}$. Определите их общее сопротивление?

- А) $6,31 \text{ Ом}$
- В) $1,62 \text{ Ом}$
- Г) $1,49 \text{ Ом}$
- Д) $9,34 \text{ Ом}$

Два проводника соединены параллельно.
Сила тока в первом проводнике 2 А, а во
втором – 1А. Какова сила тока в общей
цепи?

- А) 0,5
А
- В) 2 А
- Г) 1 А
- Д) 3 А

Дополните предложение. Пассивный элемент электрических цепей, обладающий определённым или переменным значением электрического сопротивления – это...

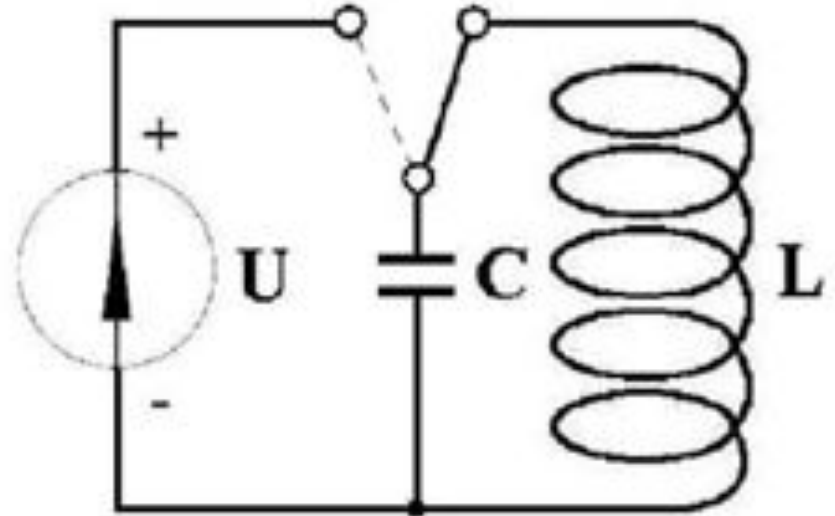
- А) катушка индуктивности
- В) конденсатор
- Г) резистор
- Д) варикап

Дополните предложение. Двухполюсник с весьма малой проводимостью, который способен накапливать заряды и энергию электрического поля, – это ...

- А) катушка индуктивности
- В) конденстор
- Г) резистор
- Д) варикап

Дополните предложение. На рисунке изображён _____.

- a) Колебательный контур
- b) Полосовой фильтр
- c) Индуктивный контур
- d) Режекторный фильтр



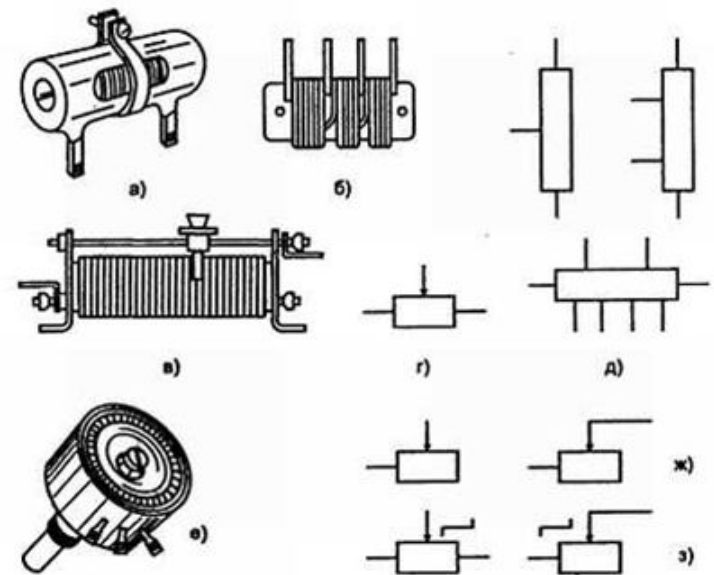
Укажите какой радиоэлемент имеет
условное графическое обозначение,
приведённое на рисунке

- a) предохранитель
- b) резистор
- c) реостат
- d) конденсатор



Укажите, какой радиоэлемент имеет условное графическое обозначение приведённое на фрагменте рисунка?

- a) предохранитель
- b) резистор
- c) конденсатор
- d) транзистор



Определить частоту радиосигнала,
если длина волны $\lambda=100\text{м}$

$$f = c / \lambda$$

- А). $f=100 \text{ МГц}$
- Б). $f=30 \text{ МГц}$
- В). $f=3 \text{ МГц}$
- Г). $f=300 \text{ МГц}$

Где c – скорость
света $=299\,792\,458$
м/с

(округляем до 300 миллионов
метров в секунду)

Укажите правильное соотношение

А) $1 \text{ Ом} = 10^{-1} \text{ кОм} = 10^{-2} \text{ МОм}$

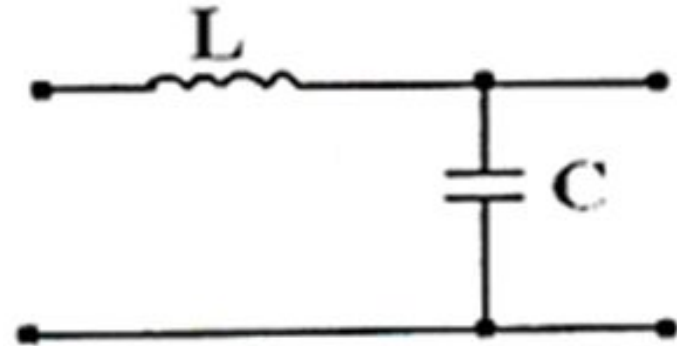
Б) $1 \text{ Ом} = 10^{-6} \text{ кОм} = 10^{-12} \text{ МОм}$

В) $1 \text{ Ом} = 10^{-3} \text{ кОм} = 10^{-6} \text{ МОм}$

Г) $1 \text{ Ом} = 10^{-6} \text{ кОм} = 10^{-3} \text{ МОм}$

Укажите какое устройство изображено на рисунке

- А). фильтр верхних частот
- Б). фильтр нижних частот
- В). полосовой фильтр
- Г). режекторный фильтр



$$X_L = 2 \cdot \pi \cdot f \cdot L \quad X_C = \frac{1}{2 \cdot \pi \cdot f \cdot C}$$

X_L - реактивное индуктивное сопротивление

X_C - реактивное ёмкостное сопротивление

$$\pi = 3,14$$

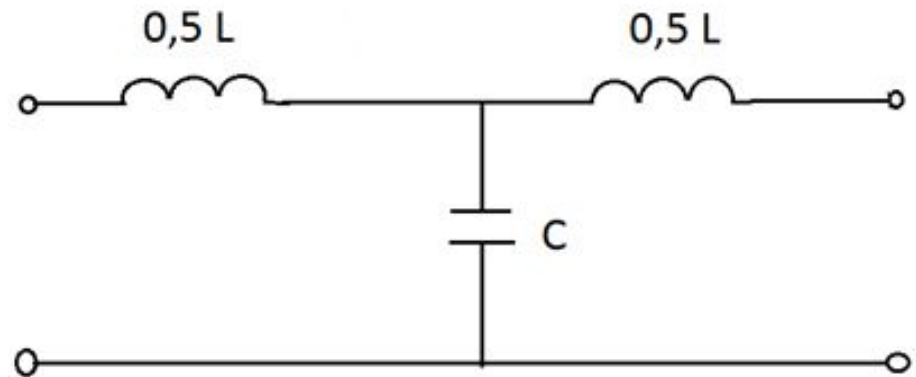
f - частота

L - индуктивность

C - ёмкость

Укажите какое устройство изображено на рисунке

- А). фильтр верхних частот
- Б). фильтр нижних частот
- В). полосовой фильтр
- Г). режекторный фильтр



$$X_L = 2 \cdot \pi \cdot f \cdot L \quad X_C = \frac{1}{2 \cdot \pi \cdot f \cdot C}$$

X_L - реактивное индуктивное сопротивление

X_C - реактивное ёмкостное сопротивление

$$\pi = 3,14$$

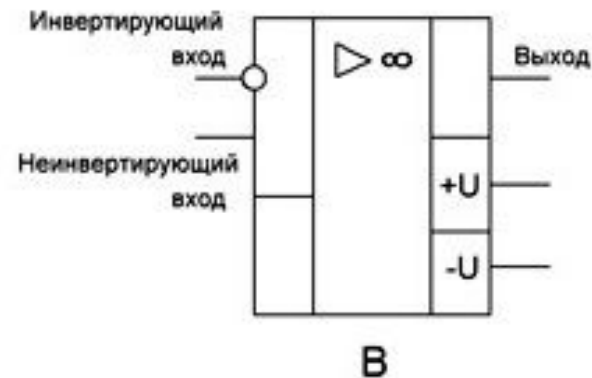
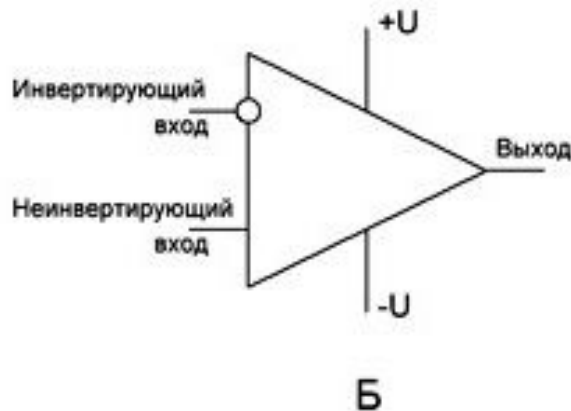
f - частота

L - индуктивность

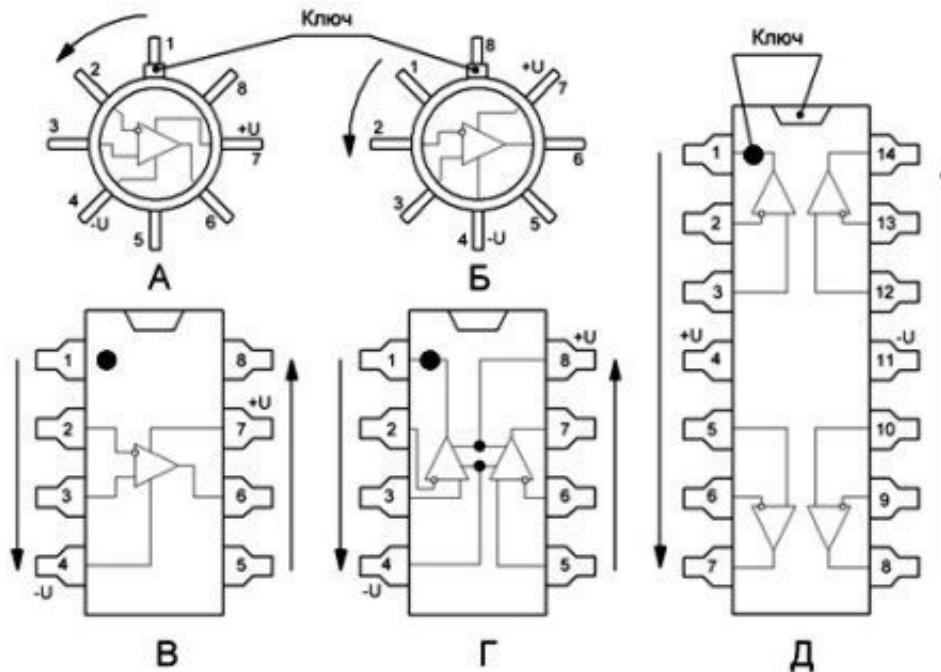
C - ёмкость

Операционные усилители

Операционный усилитель - это электронный усилитель напряжения с высоким коэффициентом усиления. Напряжение на выходе может превышать разность напряжений на входах в сотни или даже тысячи раз.



Операционные усилители



DIP-8



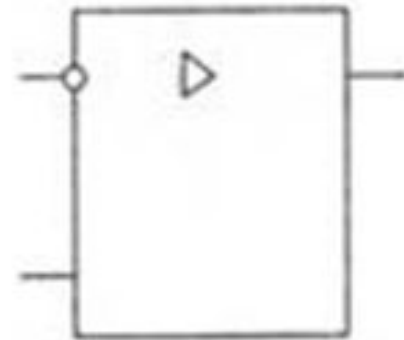
DIP-8



DIP-14

Выберите, условное графическое обозначение какого радиоэлемента изображено на рисунке

- a) делитель
- b) усилитель
- c) умножитель
- d) решающее устройство



Последовательно соединены два конденсатора $C_1=40$ мкФ, $C_2=100$ мкФ. Вычислите, чему равна общая ёмкость цепи?

- a) 28,5 мкФ
- b) 28,3 мкФ
- c) 28,4 мкФ
- d) 28,2 мкФ

Укажите какой радиоэлемент имеет
условное графическое обозначение,
приведённое на рисунке

- a) тиристор
- b) резистор
- c) диод
- d) конденсатор

