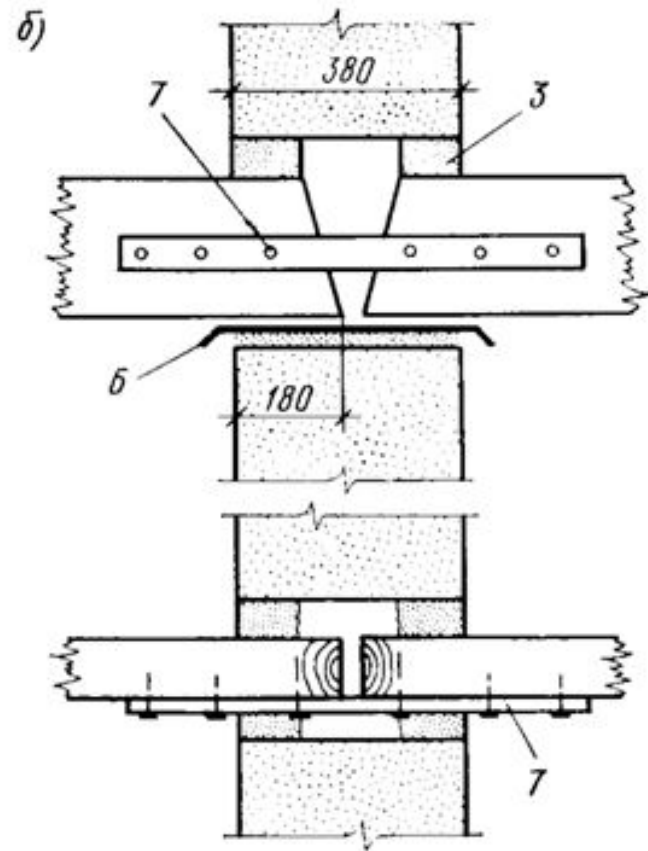
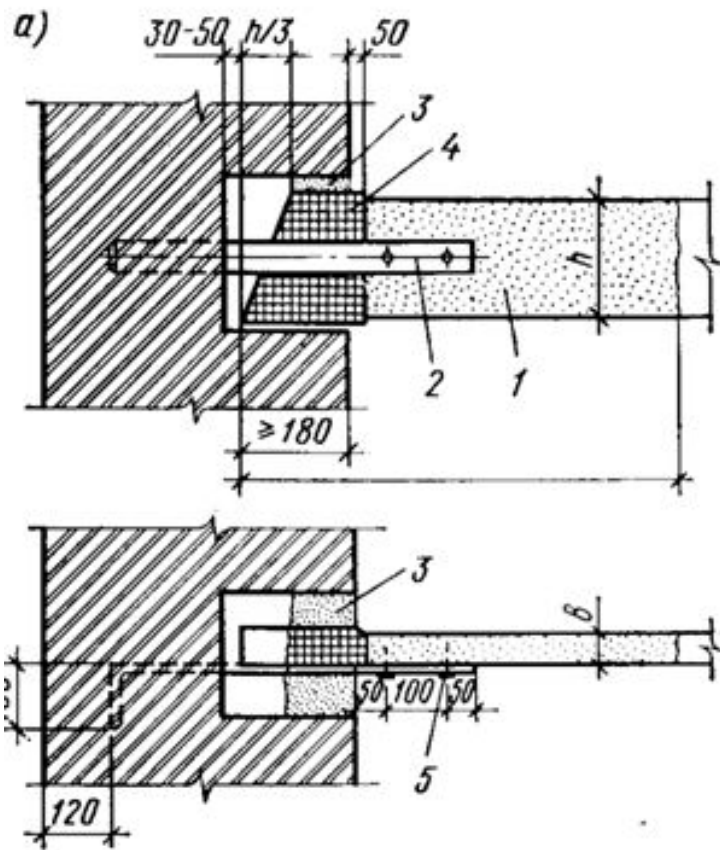
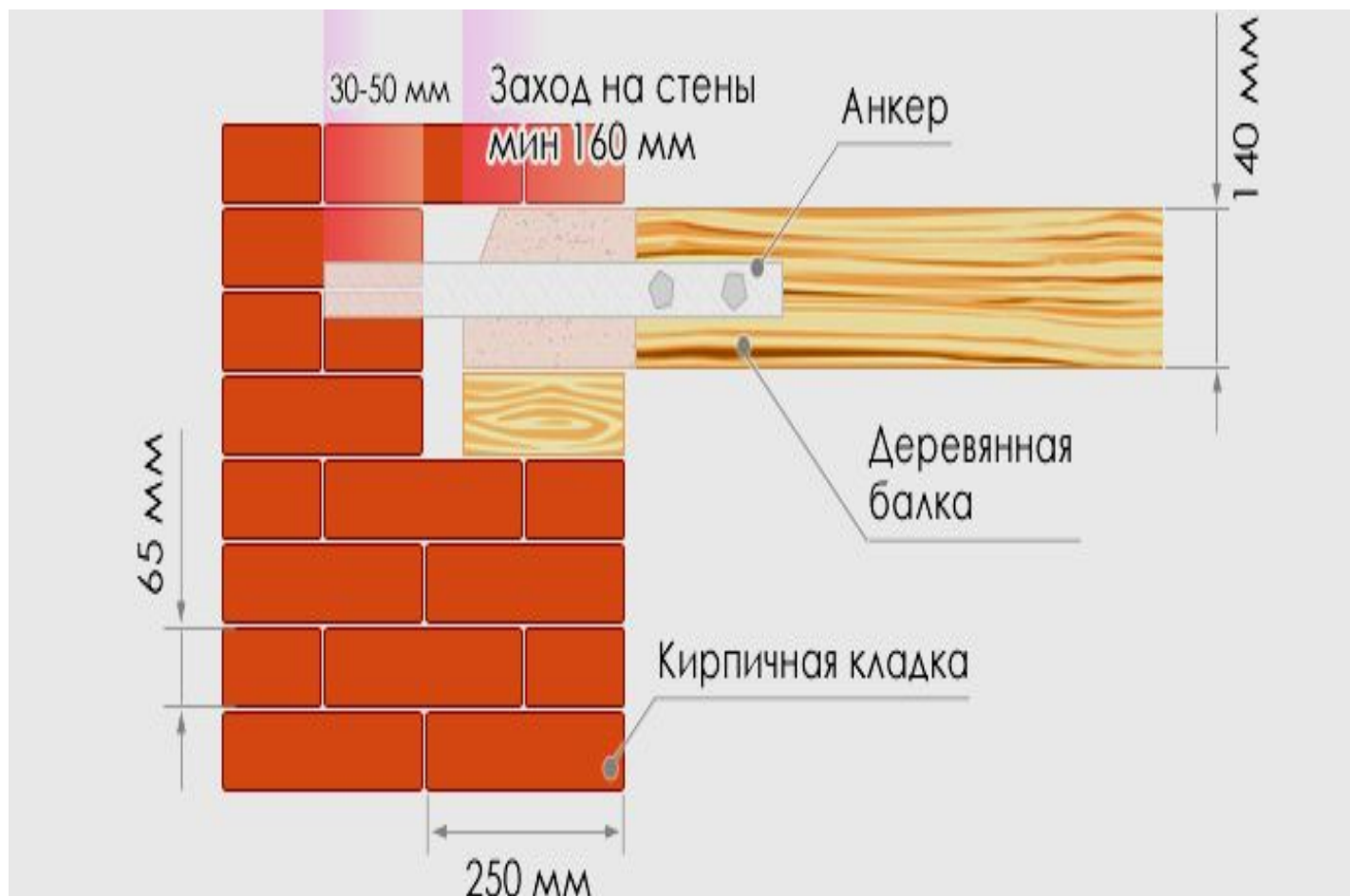


Опираение перекрытий на стены из кирпича

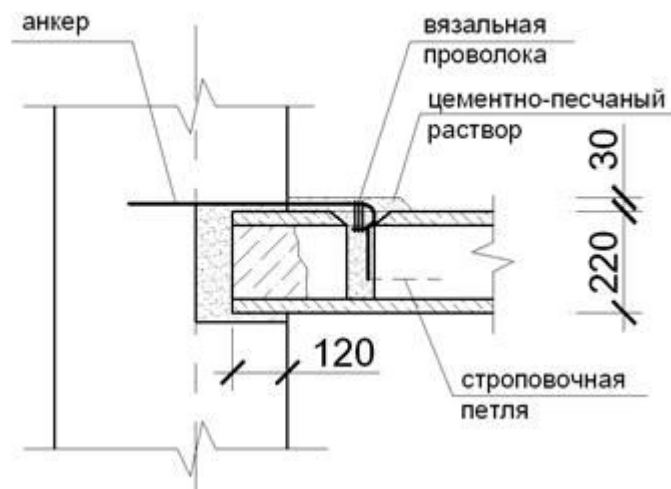
Опираение деревянных балок на кирпичные стены



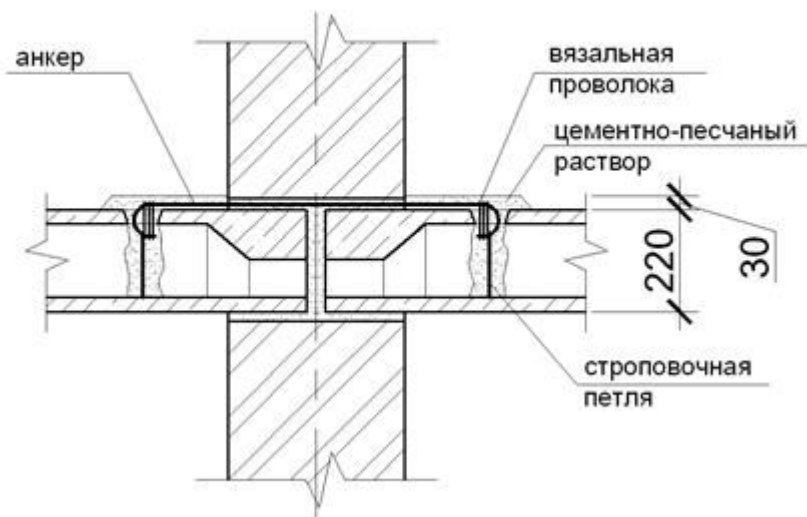


Опираение многопустотных плит перекрытия на кирпичные стены

Узел опирания плиты перекрытия на наружную стену



Узел опирания плиты перекрытия на внутреннюю стену

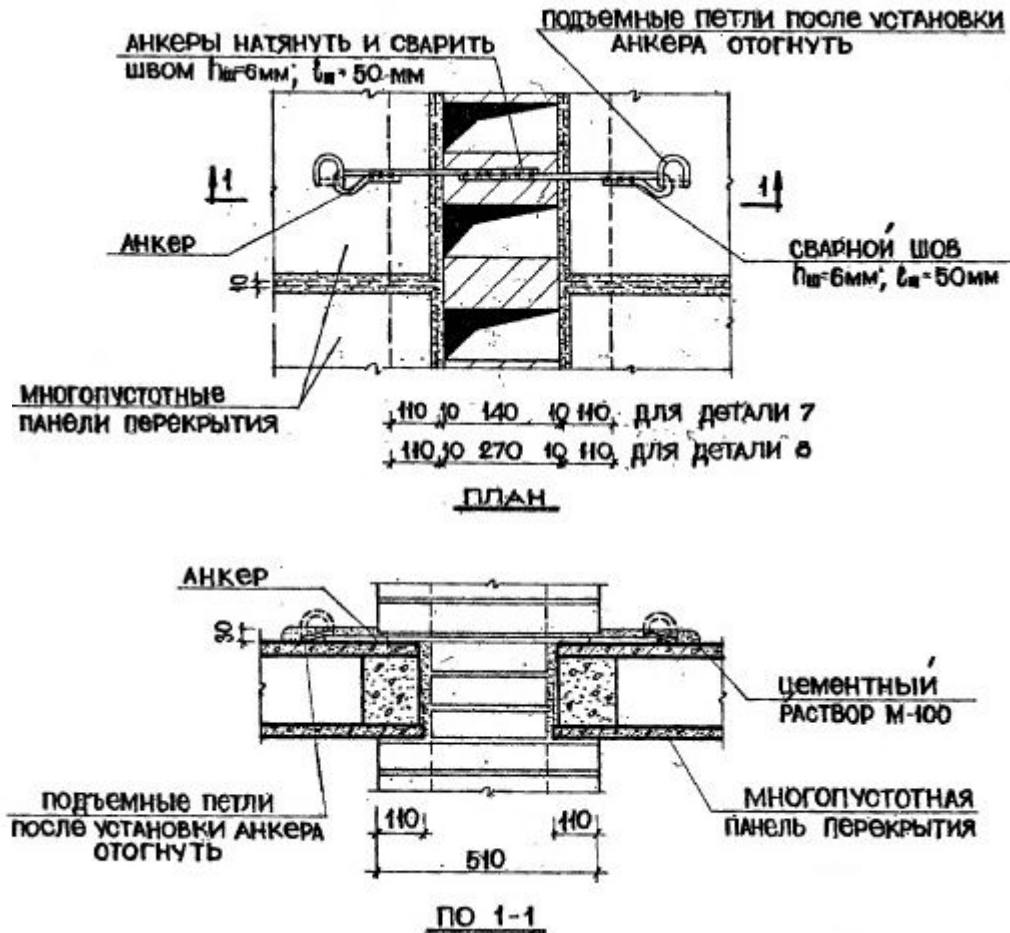




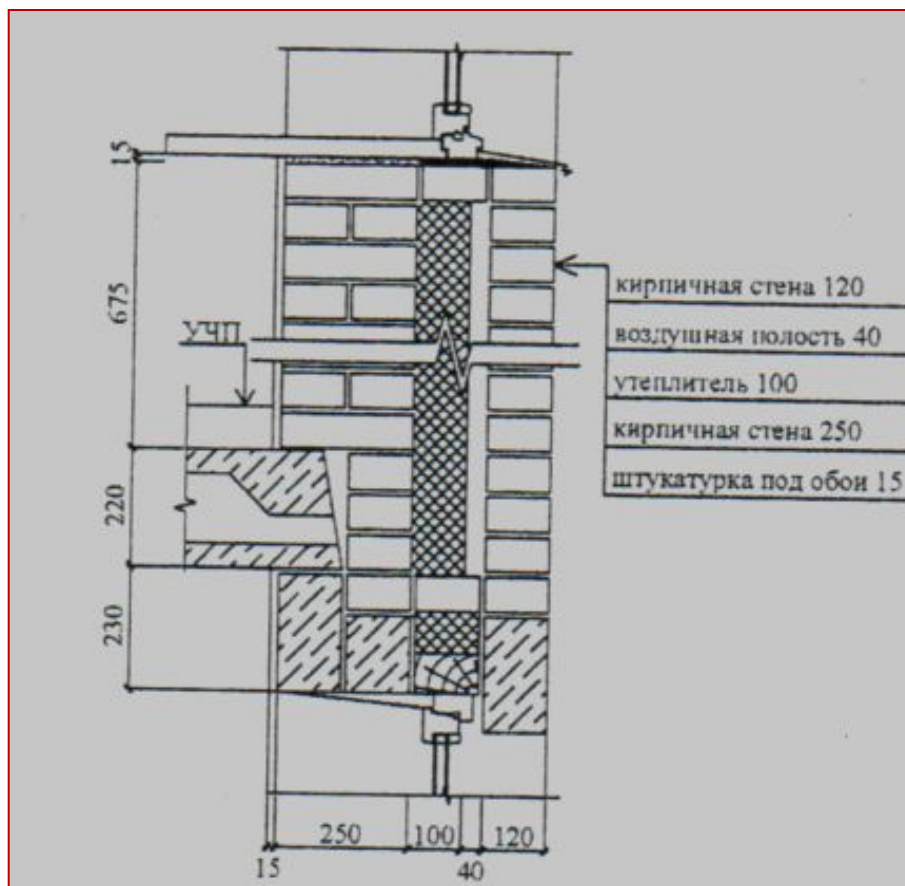


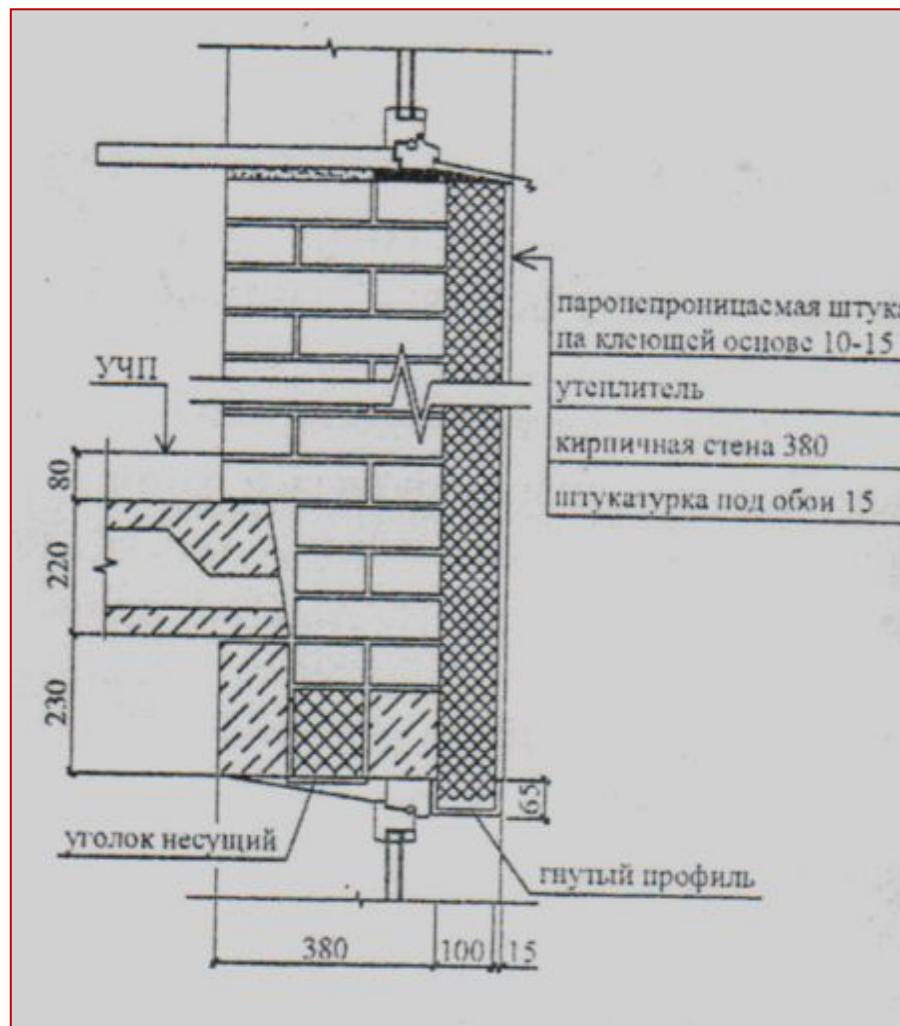


Опирание плит перекрытий на стену с вентканалами

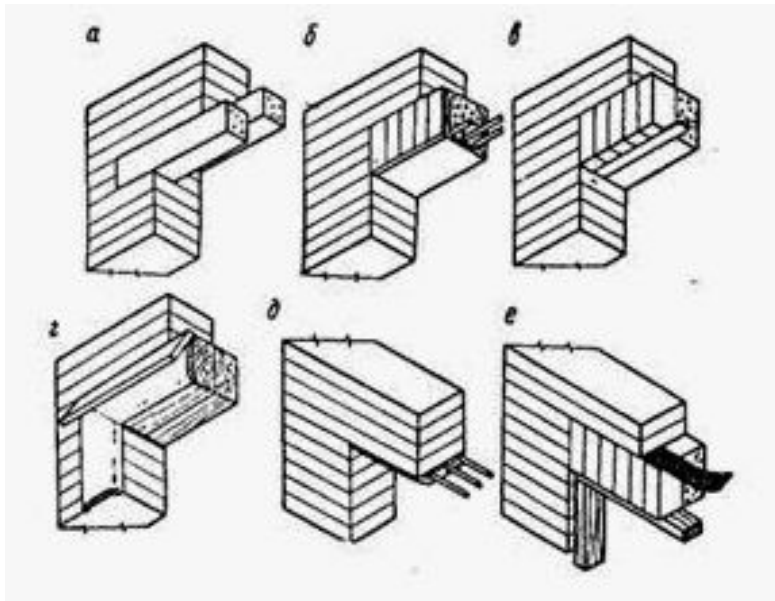


Опирание плит над оконным проемом





Перекрытия



а – железобетонная; б – железобетонная монолитная с облицовкой керамической плиткой; в – кирпичные по металлическому уголку; г – деревянная брусковая; д – из стальных арматурных стержней; е – кирпичная с арматурной сеткой.

Железобетонные перемычки

- Предназначены для перекрывания оконных и дверных проемов
- ПБ –перемычки брусковые; (для стен из кирпича толщиной 65 мм
- ПП – перемычки плитные;
- ПГ – перемычки балочные с четвертью для примыкания плит перекрытий;
- Перемычки брусковые ПБ могут быть несущими для проемов в несущих стенах (3ПБ сечением 120х220 мм и 5ПБ сечением 250х220 мм) и ненесущими (для проемов в перегородках) сечением 120х140 мм (2П
- величина опирания (глубина заделки) перемычки в ненесущих стенах – 100 - 150 мм; в несущих стенах – 170 – 300 мм;
- Длина перемычек – от 1м до 3 м;

Перемычка брусковая типа ПБ

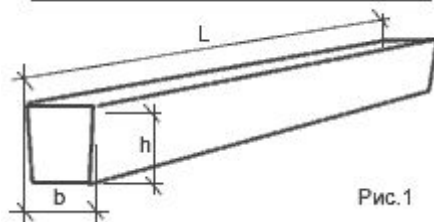


Рис.1

Перемычка плоская типа ПП

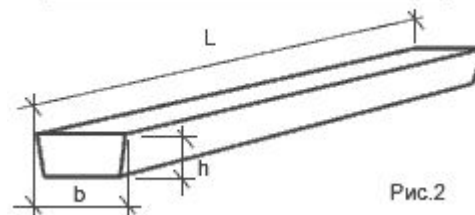


Рис.2

Перемычка балочная с четвертью тип ПГ

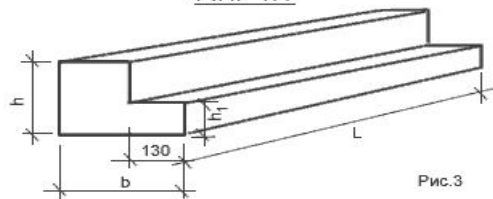


Рис.3

Перемычка фасадная с четвертью типа ПФ

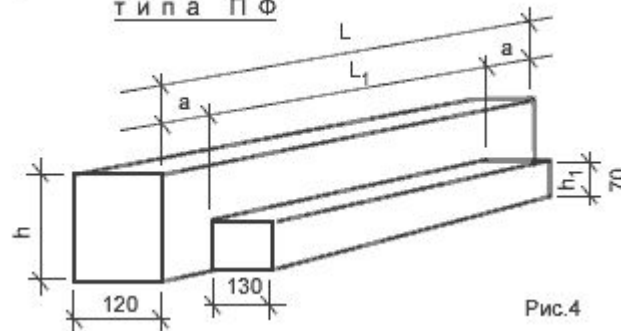


Рис.4

